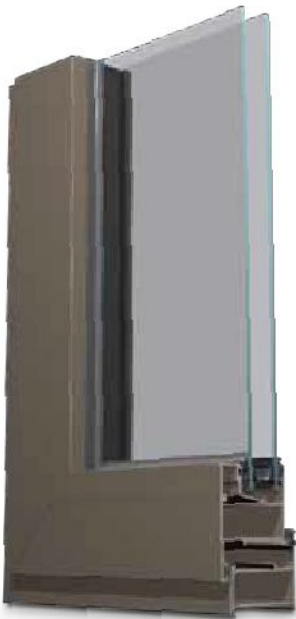




## Aldoks Serisi

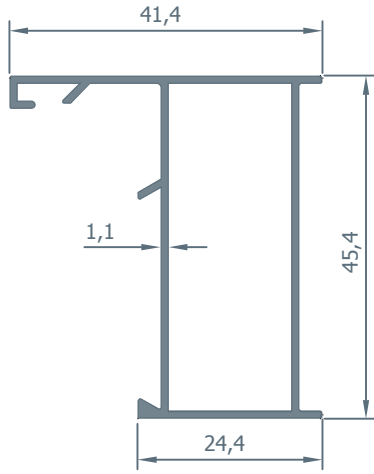
[www.beymetal.com.tr](http://www.beymetal.com.tr)

Aldoks



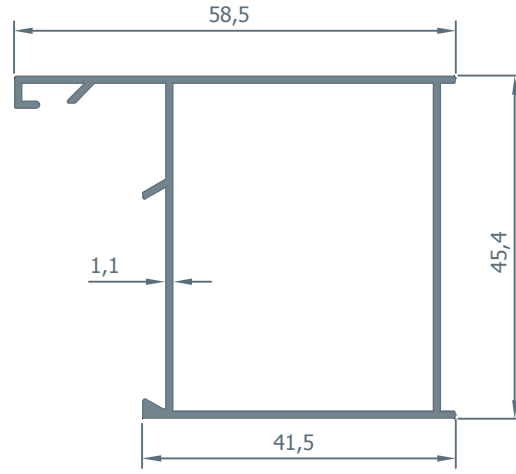
Produced By  
**B/M**  
BEYMETAL  
ALÜMİNYUM

  
**ALFORE**  
ALUMINIUM SYSTEM



**2445**

**Kasa Profili**  
0.501 kg/m.



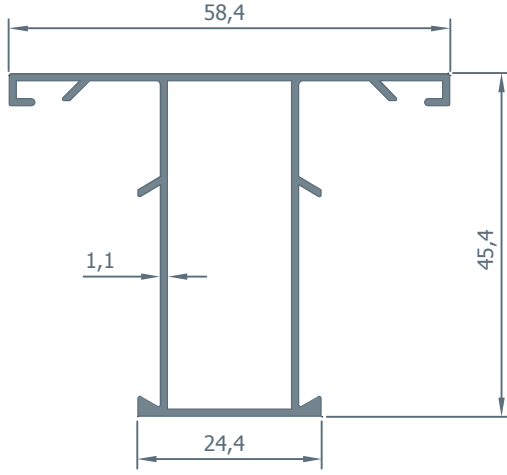
**2377**

**Kasa Profili**  
0.602 kg/m.

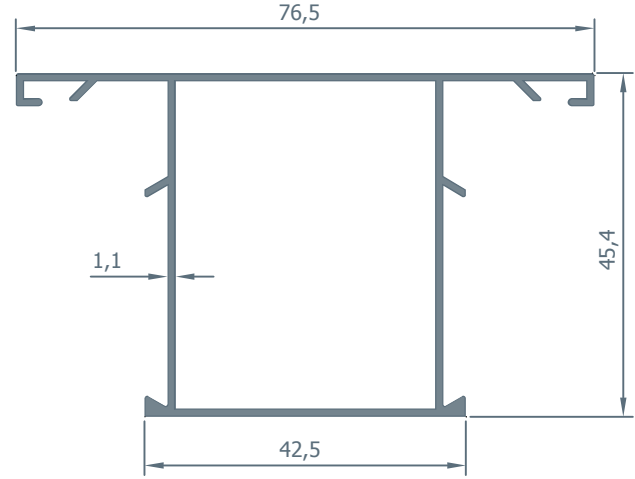


**2397**

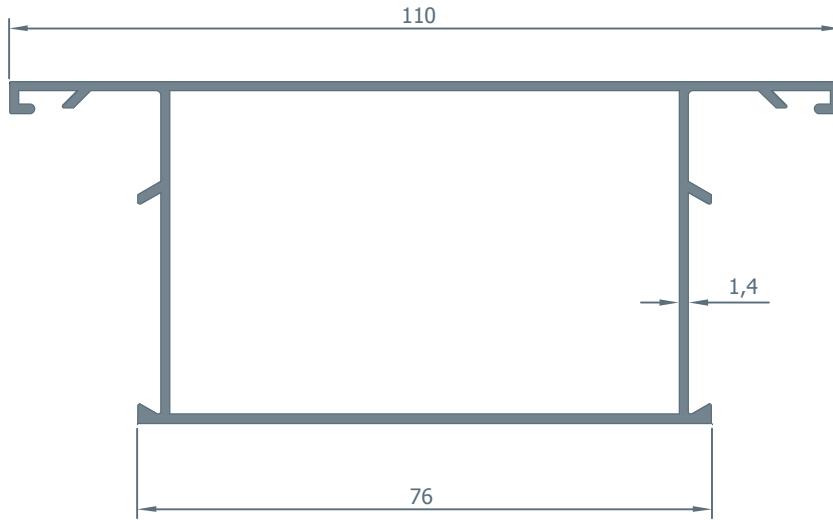
**Baza Profili**  
1.240 kg/m.

**2737****Orta Kayıt Profili**

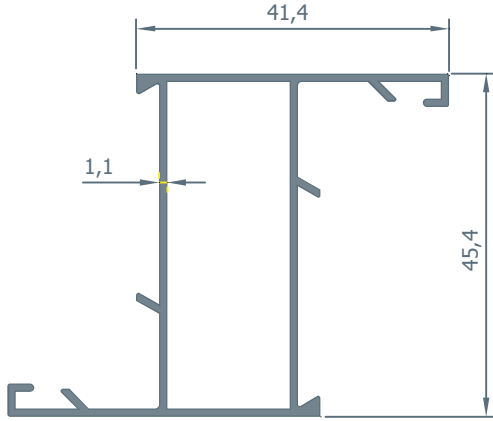
0.596 kg/m.

**2243****Orta Kayıt Profili**

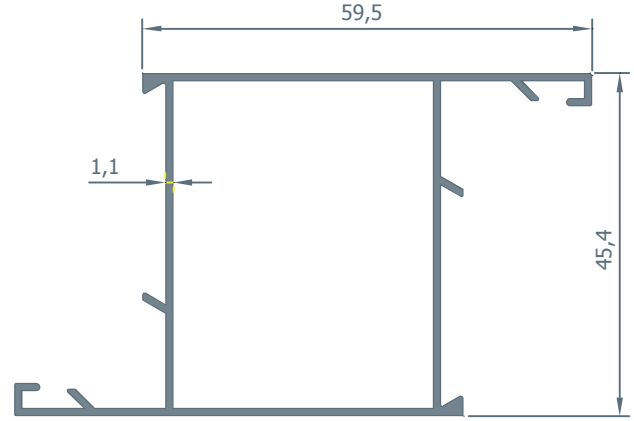
0.707 kg/m.

**2560****Orta Kayıt Profili**

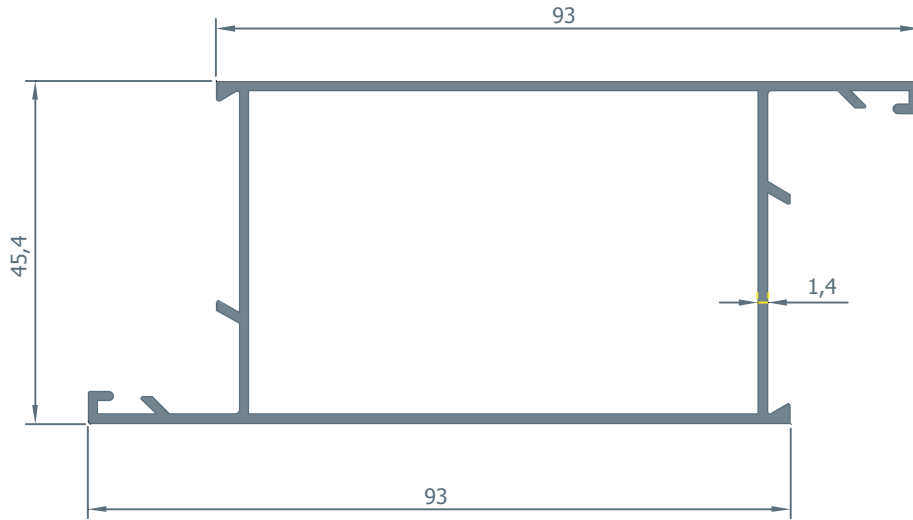
1.135 kg/m.



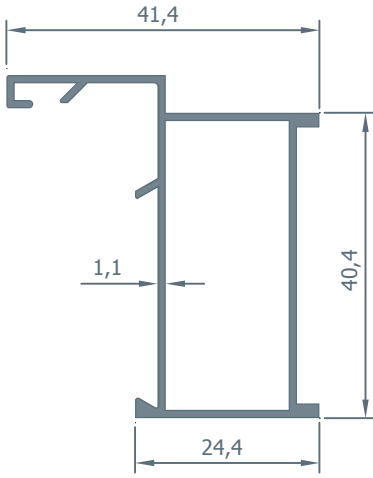
**2736**  
**Kanat Profili**  
0.596 kg/m.



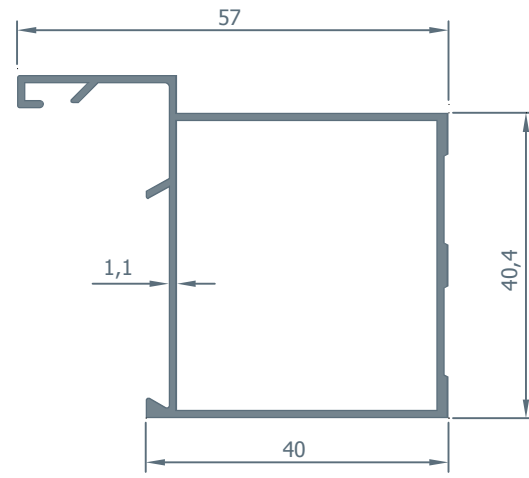
**2242**  
**Kanat Profili**  
0.707 kg/m.



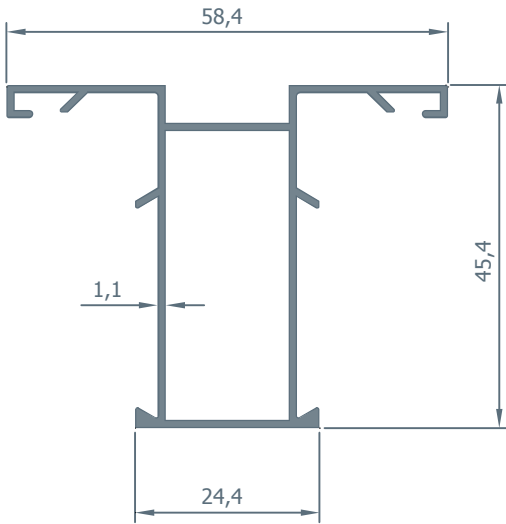
**2341**  
**Kanat Profili**  
1.135 kg/m.

**2076****Fugalı Kasa Profili**

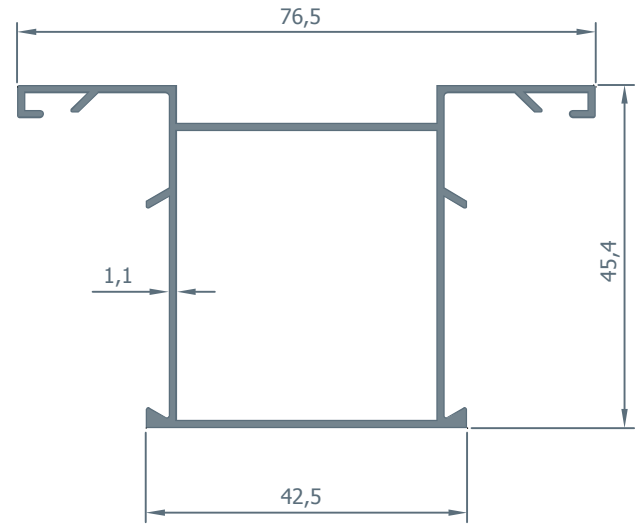
0.498 kg/m.

**2256****Fugalı Kasa Profili**

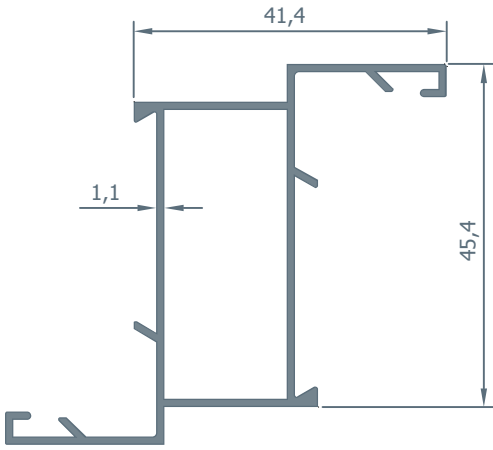
0.612 kg/m.

**2074****Fugalı Orta  
Kayıt Profili**

0.596 kg/m.

**1954****Fugalı Orta  
Kayıt Profili**

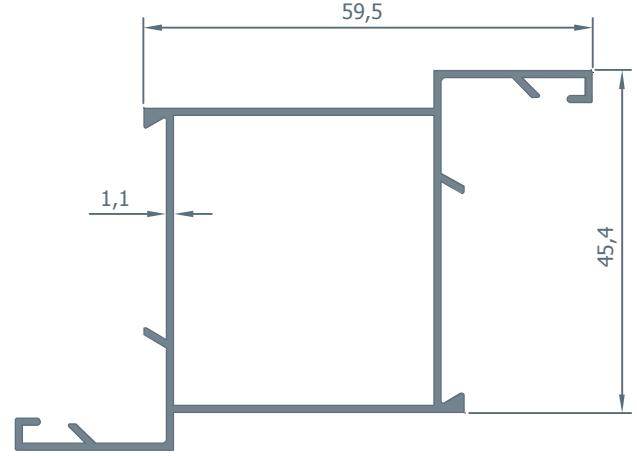
0.710 kg/m.



**2075**

**Fugalı Kanat Profili**

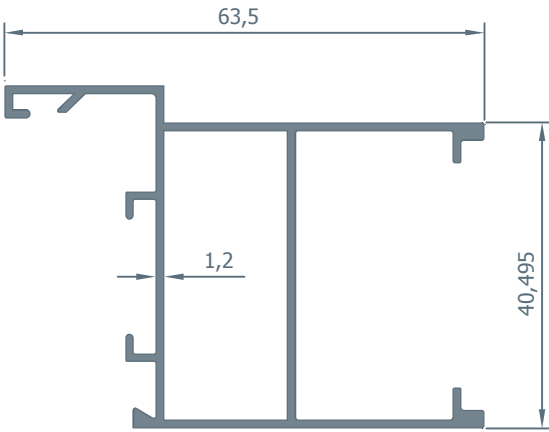
0.596 kg/m.



**1953**

**Fugalı Kanat Profili**

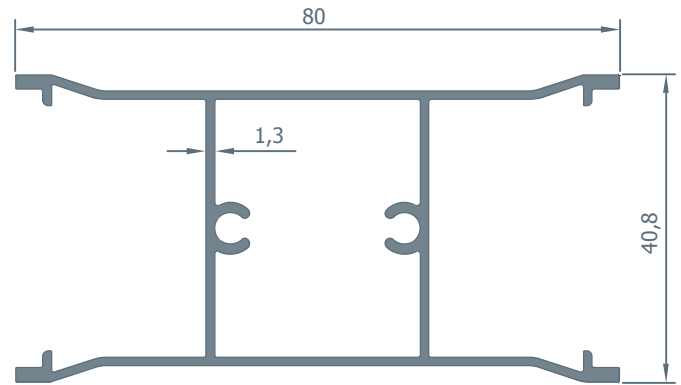
0.710 kg/m.



**325**

**Panjur Kanat Profili**

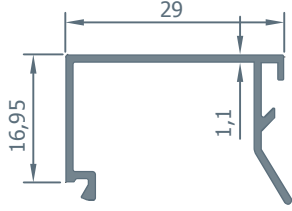
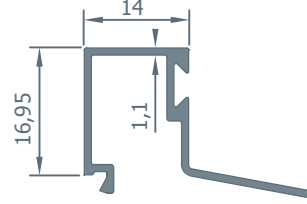
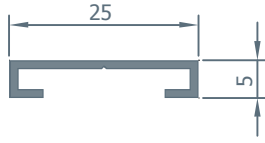
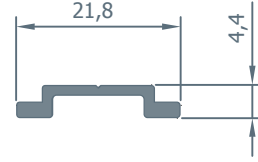
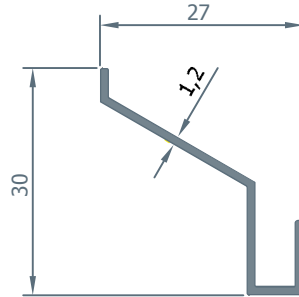
0.740 kg/m.

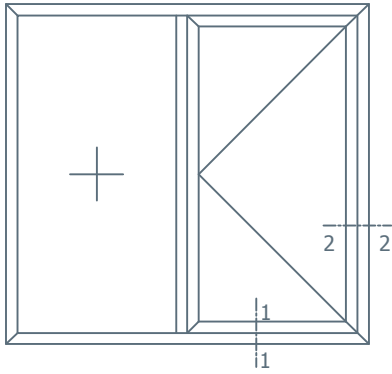


**307**

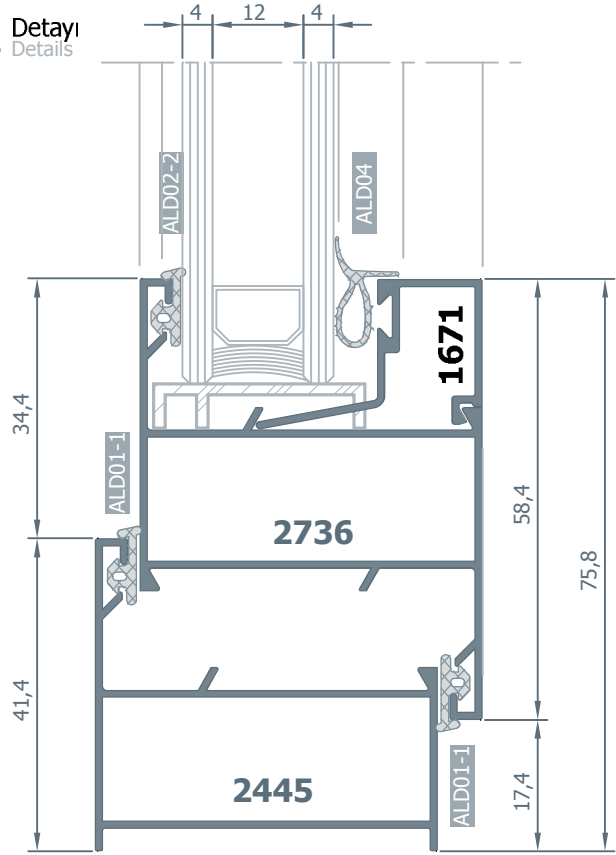
**Panjur Orta Kayıt  
Profili**

0.962 kg/m.

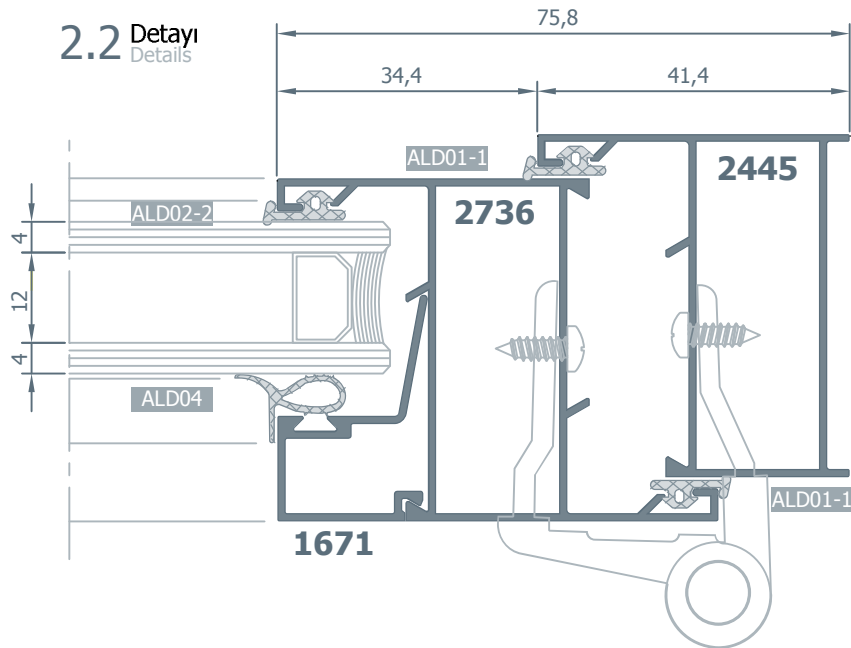
**1670****Cam Çıtası**  
0.249 kg/m.**1671****Cam Çıtası**  
0.233 kg/m.**1714****Tij Profili Alt**  
0.128 kg/m.**1790****Tij Profili Üst**  
0.125 kg/m.**1664****Damlalık Profili**  
0.182 kg/m.



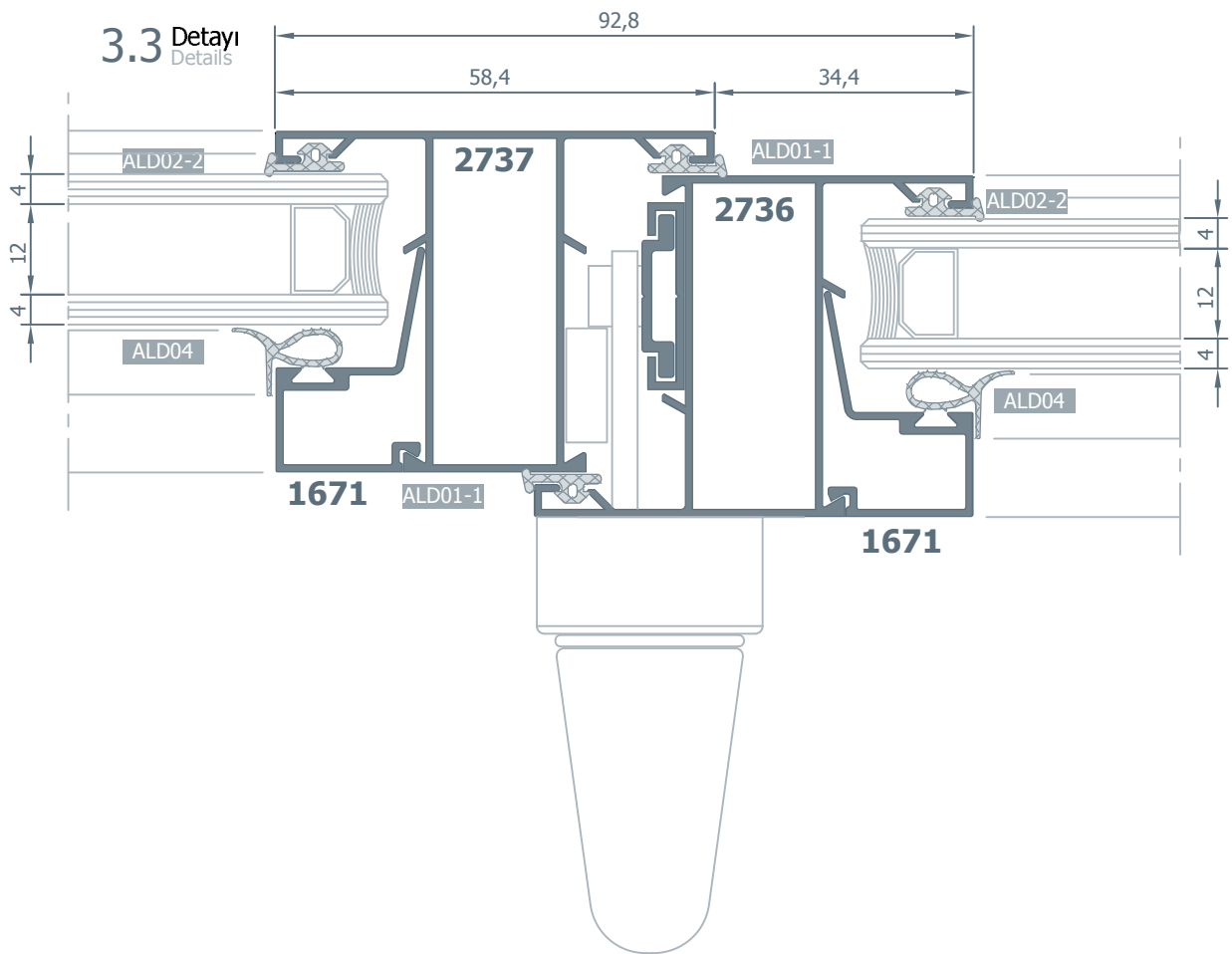
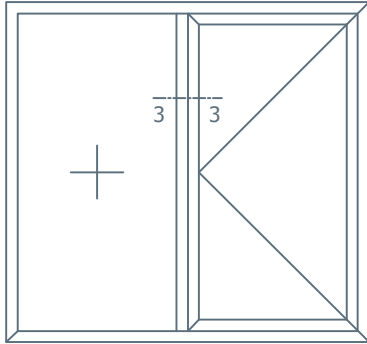
**1.1 Detayı**  
Details

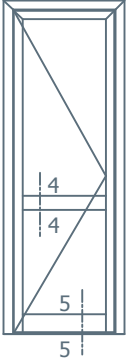


**2.2 Detayı**  
Details

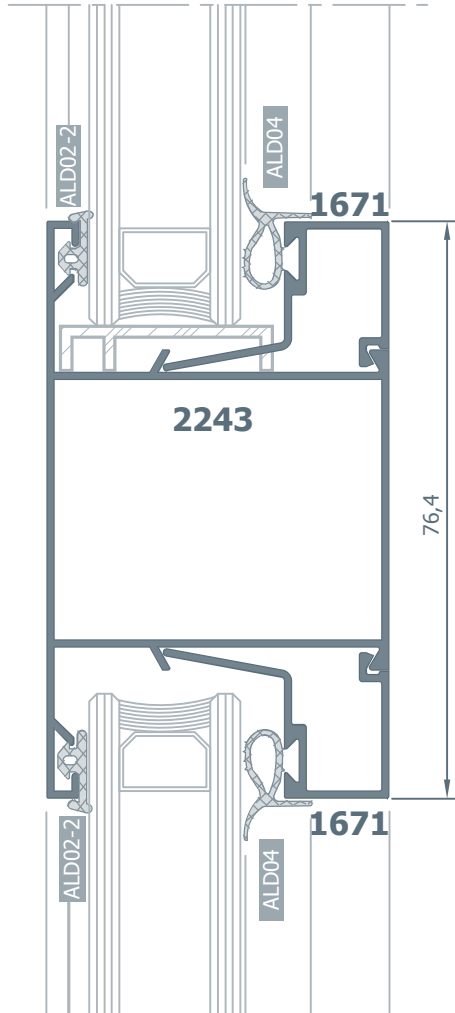








4.4 Detayı  
Details



5.5 Detayı  
Details

