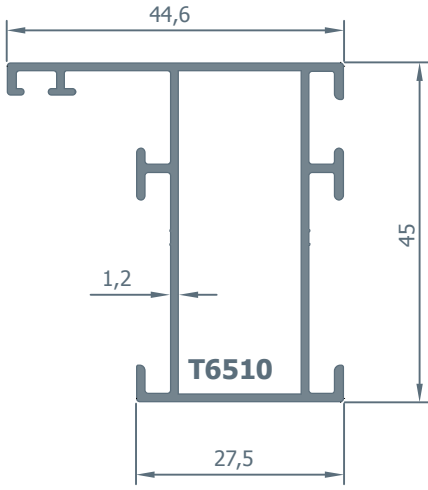


Altema Serisi

www.beymetal.com.tr

Altema

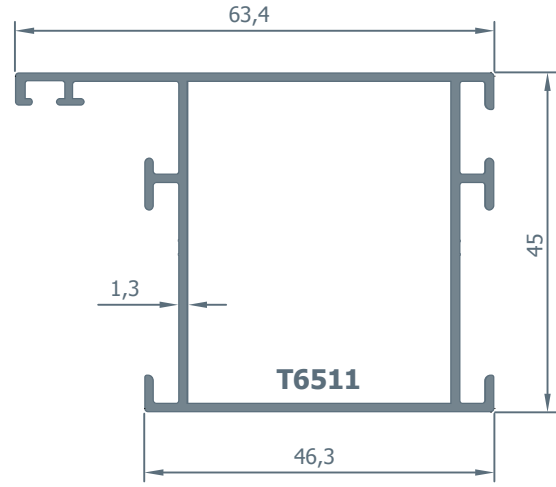




6510

Kasa Profili

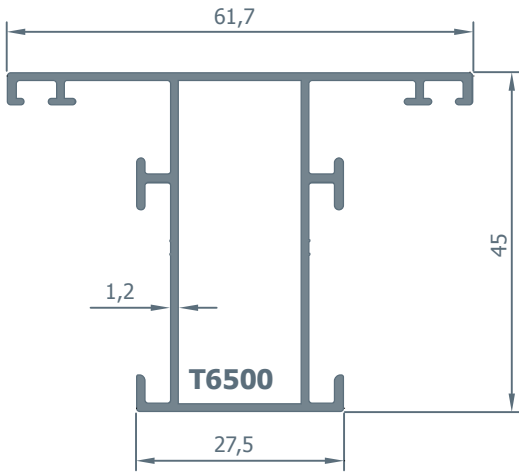
0.655 kg/m.



6511

Kasa Profili

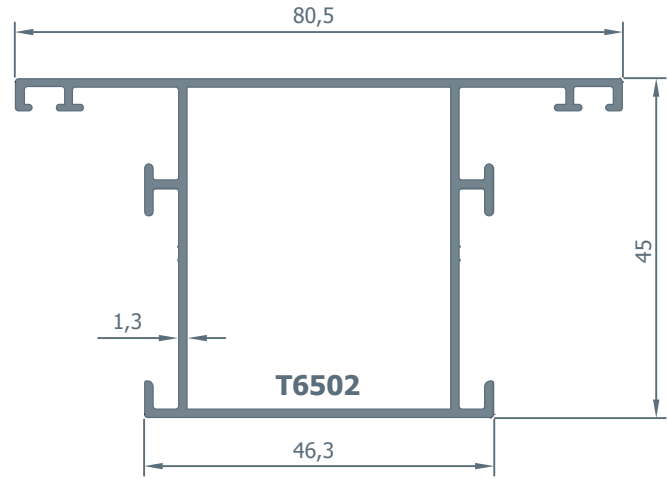
0.823 kg/m.



6500

Orta Kayıt Profili

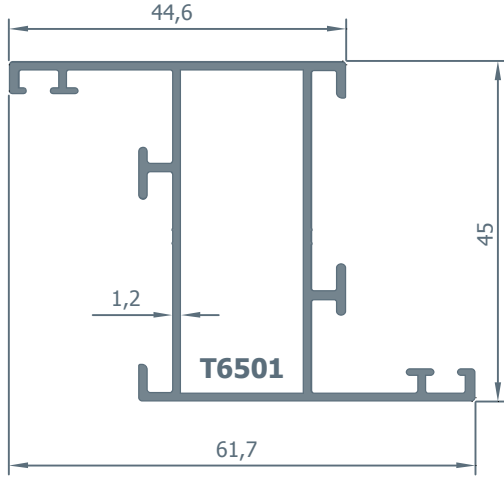
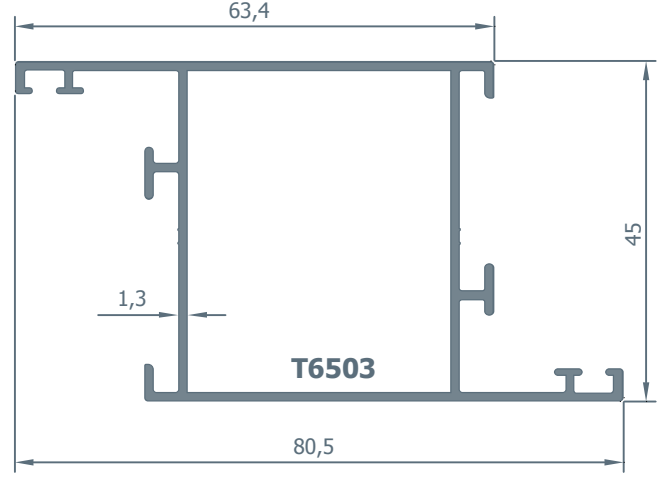
0.730 kg/m.



6502

Orta Kayıt Profili

0.901 kg/m.

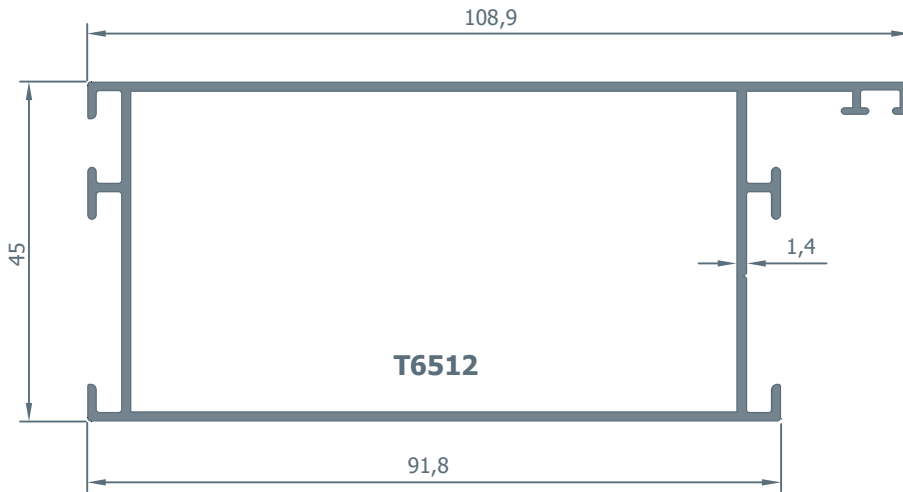
**6501****Kanat Profili**
0.730 kg/m.**6503****Kanat Profili**
0.901 kg/m.**6513****Kapı Kanat Profili**
1.295 kg/m.



6520

Baza Profili

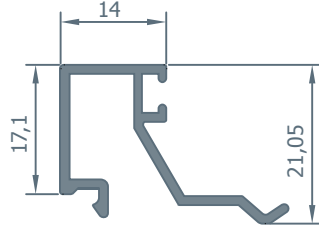
1.265 kg/m.



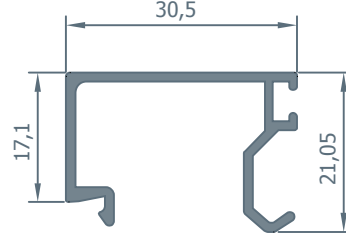
6512

Baza Profili

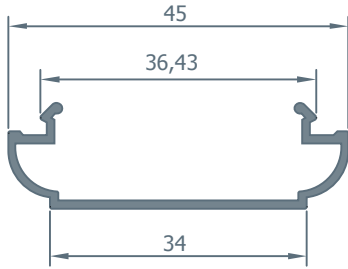
1.214 kg/m.

**6504**

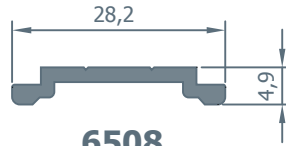
Isı Cam Çıtası
0.251 kg/m.

**6505**

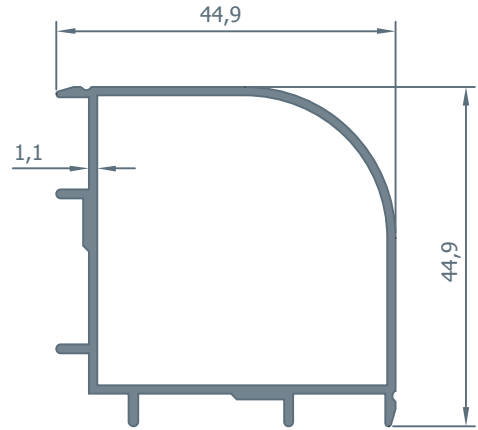
Cam Çıtası
0.280 kg/m.

**6518**

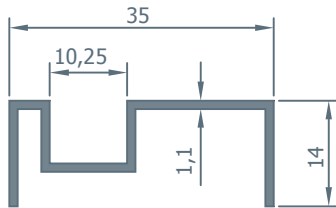
Kapak Profili
0.232 kg/m.

**6508**

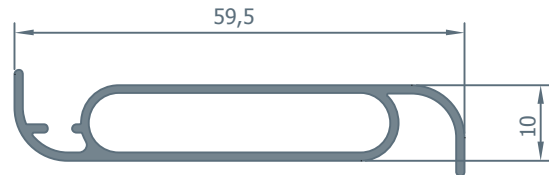
Tij Profili
0.176 kg/m.

**6514**

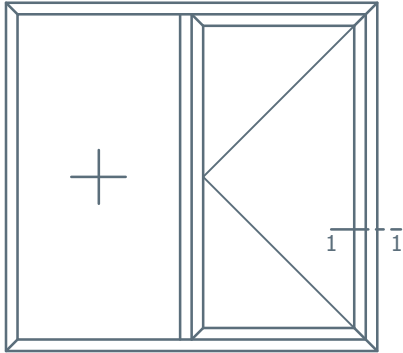
Köşe Dönüş Profili
0.553 kg/m.

**6572**

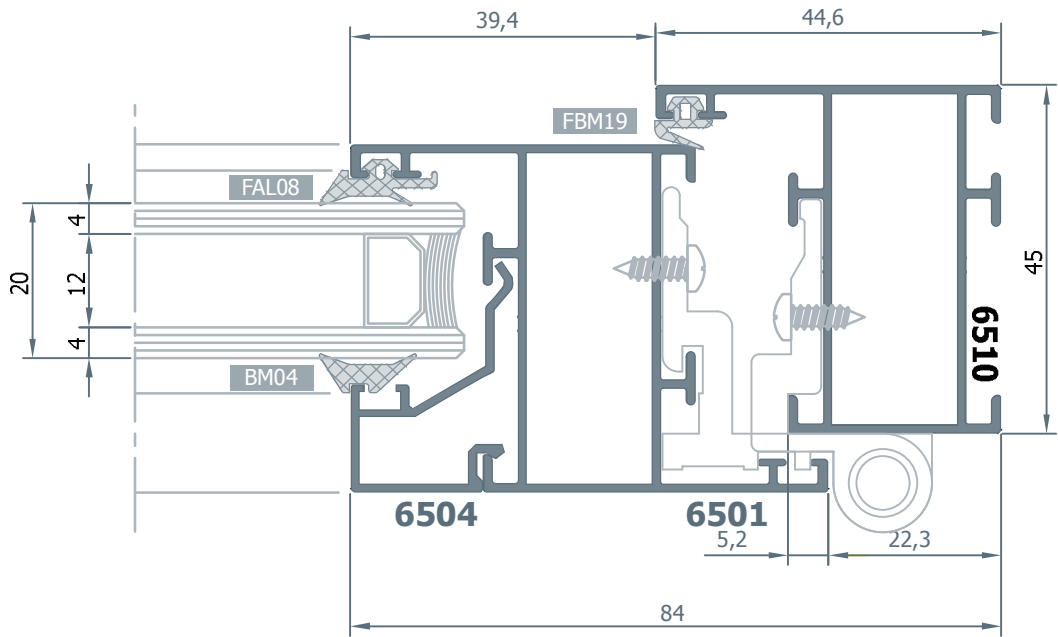
Panjur Kapağı
0.232 kg/m.

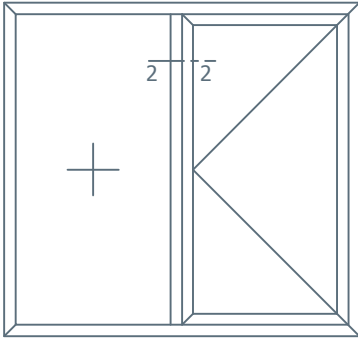
**2275**

Panjur Yaprağı
0.393 kg/m.

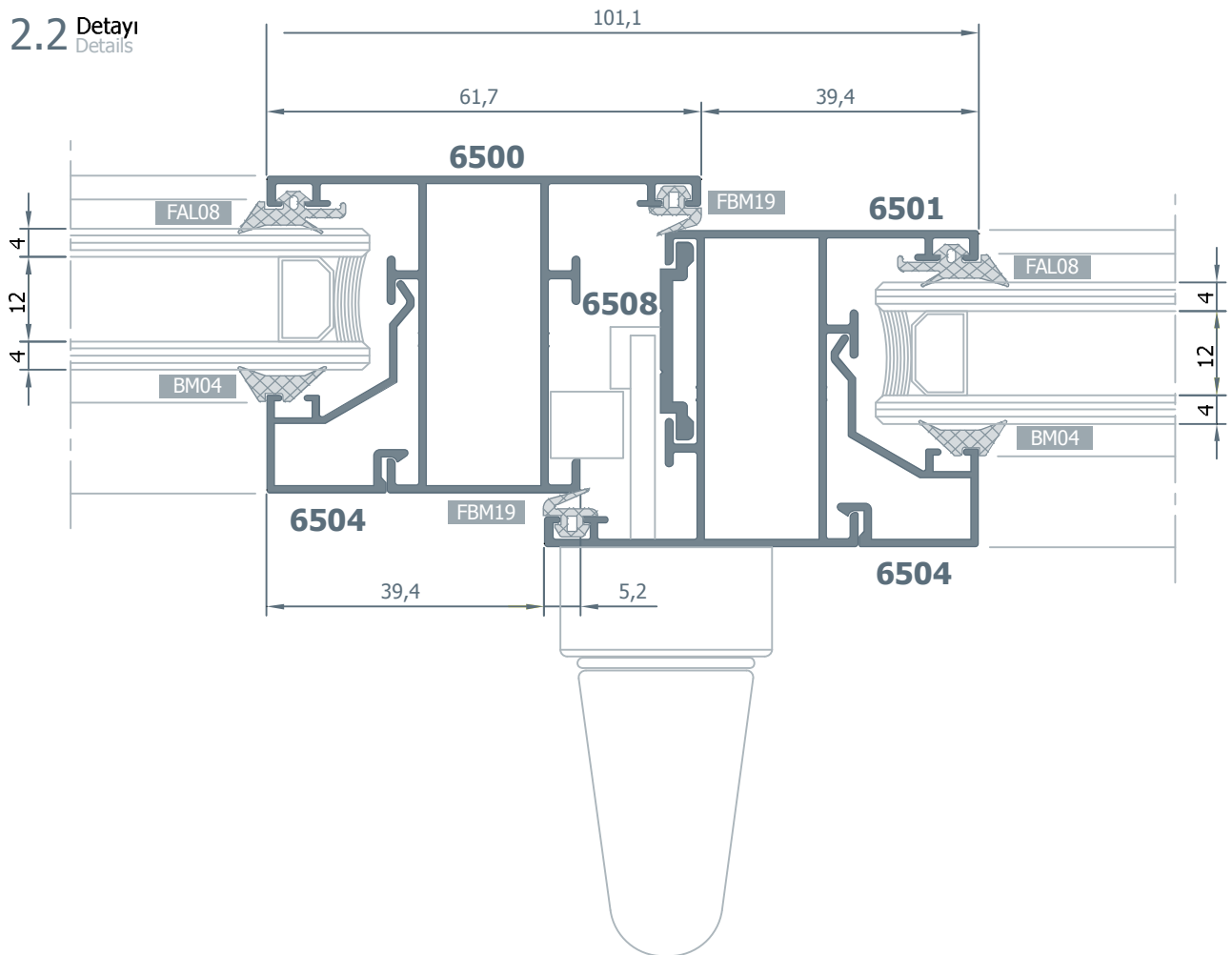


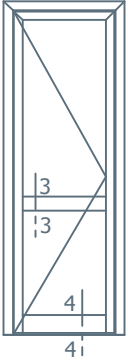
1.1 Detayı
Details



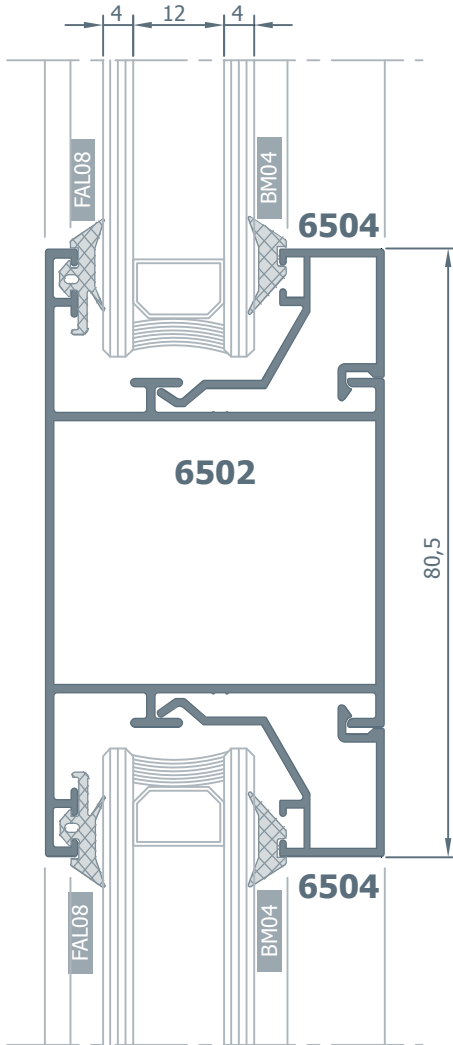


2.2 Detayı
Details

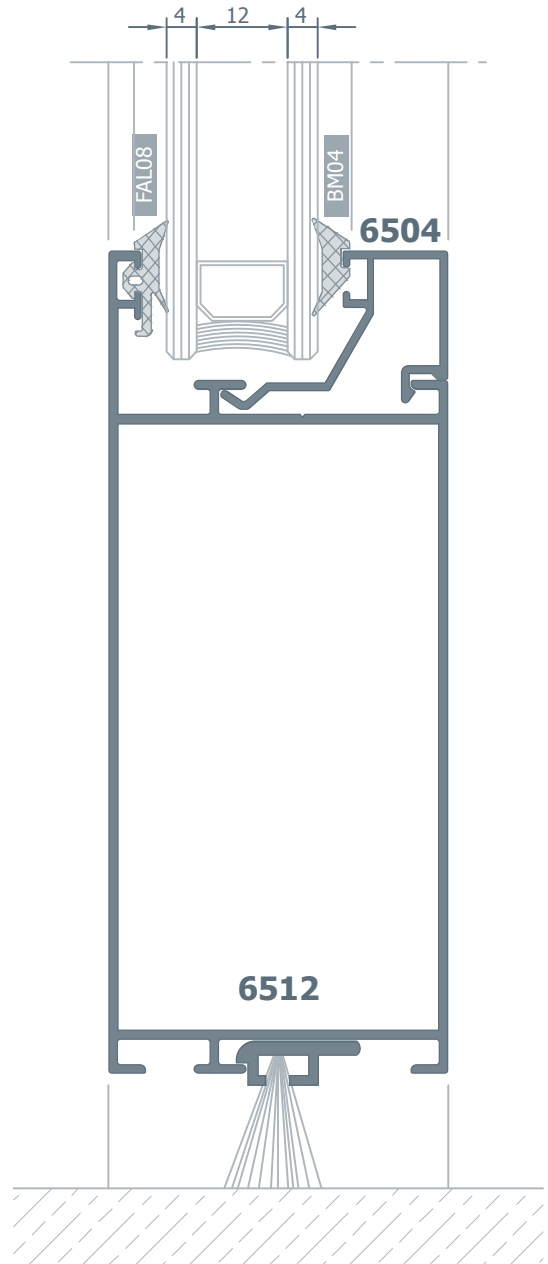


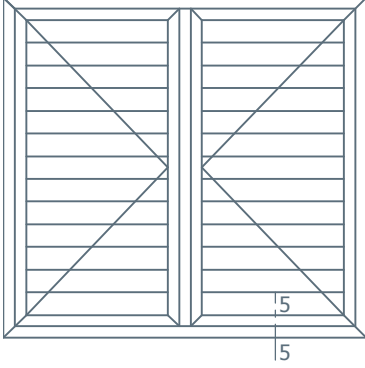


3.3 Detayı Details



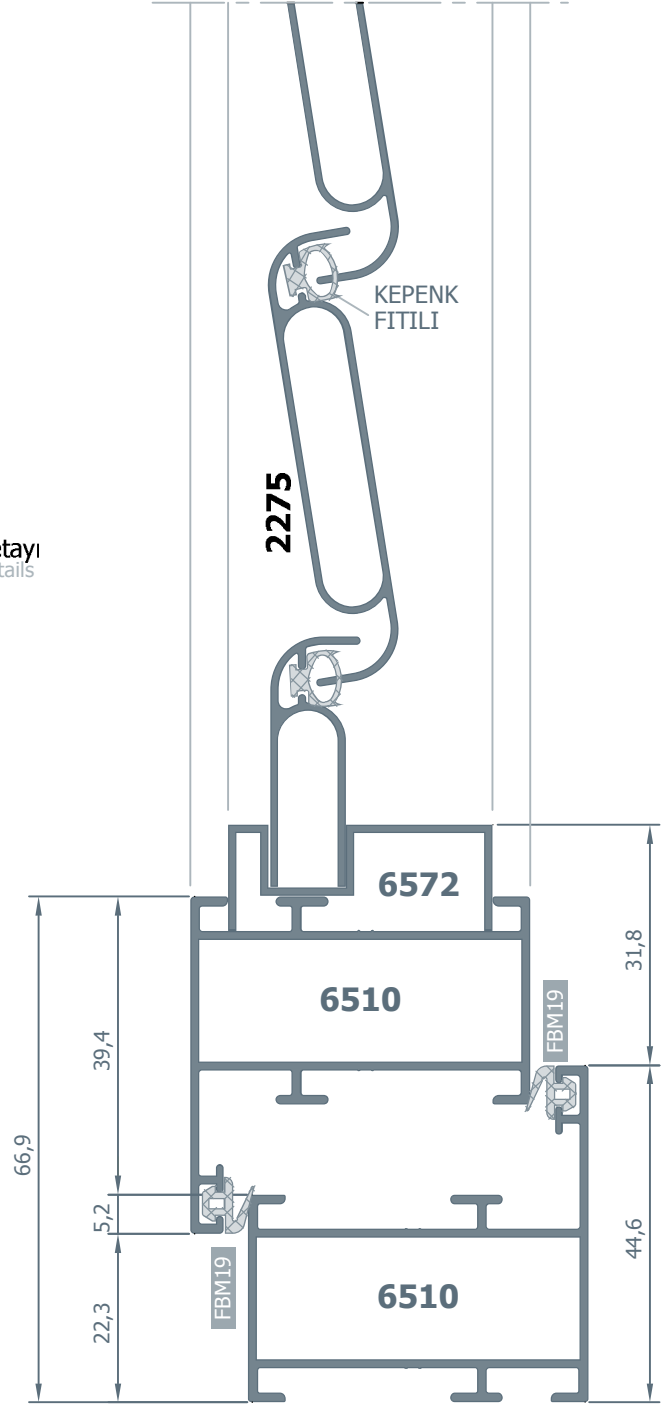
4.4 Detayı Details

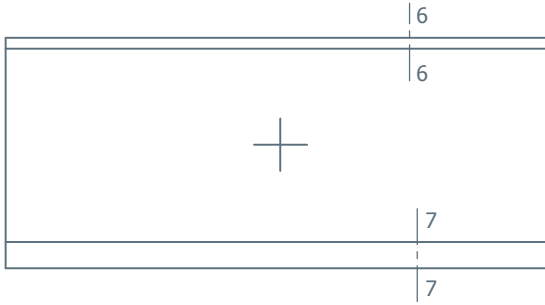




5.5 Detayı
Details

PANJUR DETAYI





KÜPEŞTE DETAYI

7.7 Detayı Details

6.6 Detayı Details

