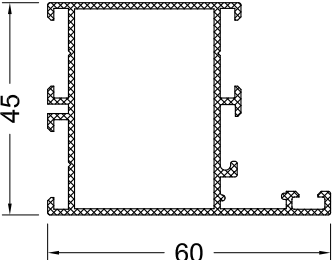
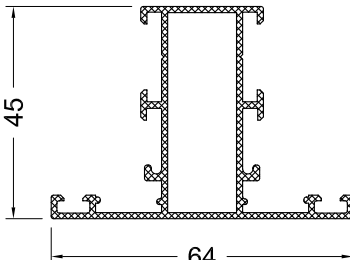
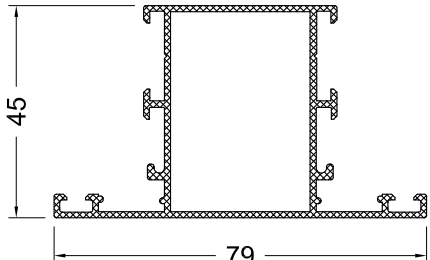
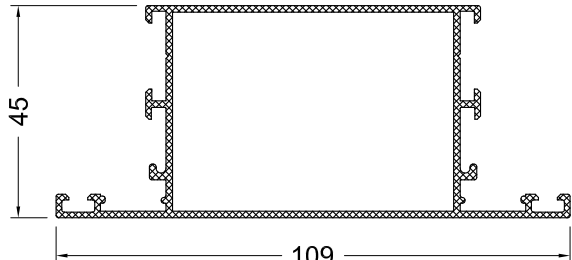
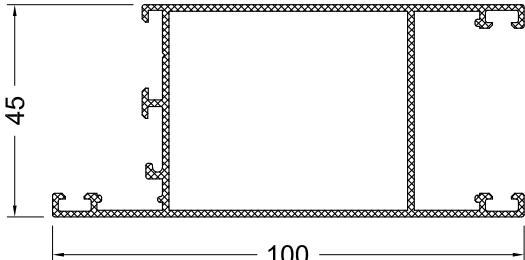
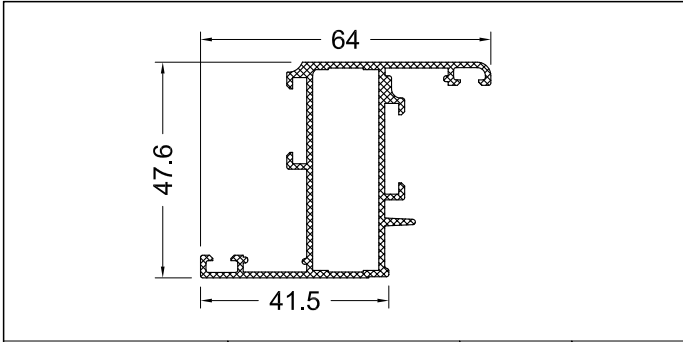
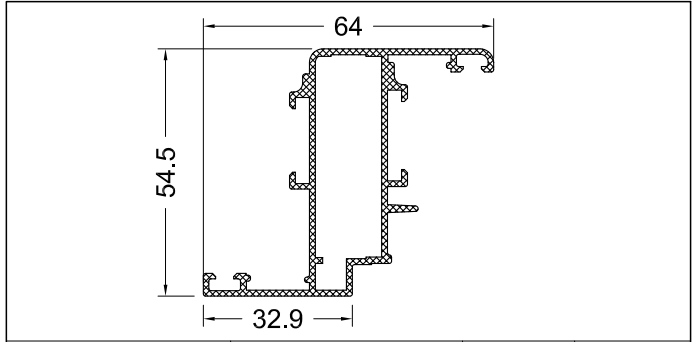
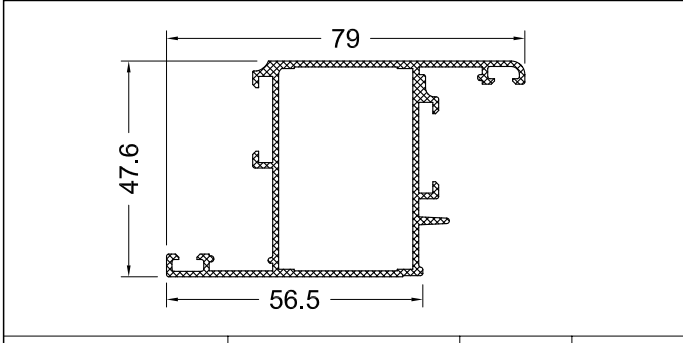
								
<table border="1"> <tr> <td>ES4501-13</td> <td>0.707 kg / m</td> <td>—</td> <td>—</td> </tr> </table>	ES4501-13	0.707 kg / m	—	—	<table border="1"> <tr> <td>ES4509-13</td> <td>0.869 kg / m</td> <td>—</td> <td>—</td> </tr> </table>	ES4509-13	0.869 kg / m	—	—
ES4501-13	0.707 kg / m	—	—						
ES4509-13	0.869 kg / m	—	—						
									
<table border="1"> <tr> <td>ES4502-13</td> <td>0.813 kg / m</td> <td>—</td> <td>—</td> </tr> </table>	ES4502-13	0.813 kg / m	—	—	<table border="1"> <tr> <td>ES4520-13</td> <td>0.810 kg / m</td> <td>—</td> <td>—</td> </tr> </table>	ES4520-13	0.810 kg / m	—	—
ES4502-13	0.813 kg / m	—	—						
ES4520-13	0.810 kg / m	—	—						
<table border="1"> <tr> <td>ES4502-16</td> <td>0.940 kg / m</td> <td>—</td> <td>—</td> </tr> </table>	ES4502-16	0.940 kg / m	—	—					
ES4502-16	0.940 kg / m	—	—						
									
<table border="1"> <tr> <td>ES4521-13</td> <td>0.921 kg / m</td> <td>$I_x = 9.78$</td> <td>$I_y = 13.43$</td> </tr> </table>	ES4521-13	0.921 kg / m	$I_x = 9.78$	$I_y = 13.43$	<table border="1"> <tr> <td>ES4524-14</td> <td>1.189 kg / m</td> <td>$I_x = 14.39$</td> <td>$I_y = 41.25$</td> </tr> </table>	ES4524-14	1.189 kg / m	$I_x = 14.39$	$I_y = 41.25$
ES4521-13	0.921 kg / m	$I_x = 9.78$	$I_y = 13.43$						
ES4524-14	1.189 kg / m	$I_x = 14.39$	$I_y = 41.25$						
<table border="1"> <tr> <td>ES4521-16</td> <td>1.048 kg / m</td> <td>$I_x = 14.56$</td> <td>$I_y = 11.26$</td> </tr> </table>	ES4521-16	1.048 kg / m	$I_x = 14.56$	$I_y = 11.26$					
ES4521-16	1.048 kg / m	$I_x = 14.56$	$I_y = 11.26$						
									
<table border="1"> <tr> <td>ES4510-14</td> <td>1.165 kg / m</td> <td>—</td> <td>—</td> </tr> </table>	ES4510-14	1.165 kg / m	—	—					
ES4510-14	1.165 kg / m	—	—						



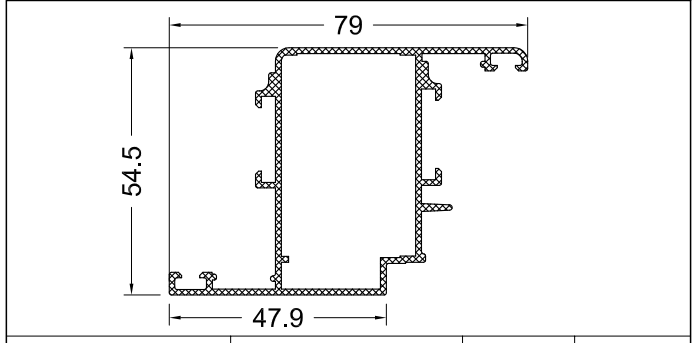
ES4530-13	0.837 kg / m	—	—
-----------	--------------	---	---



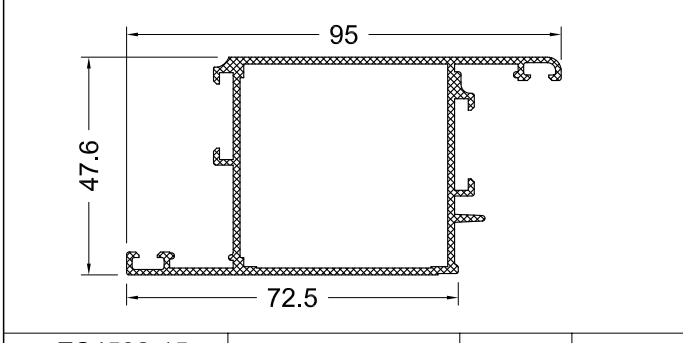
ES4534-13	0.891 kg / m	—	—
-----------	--------------	---	---



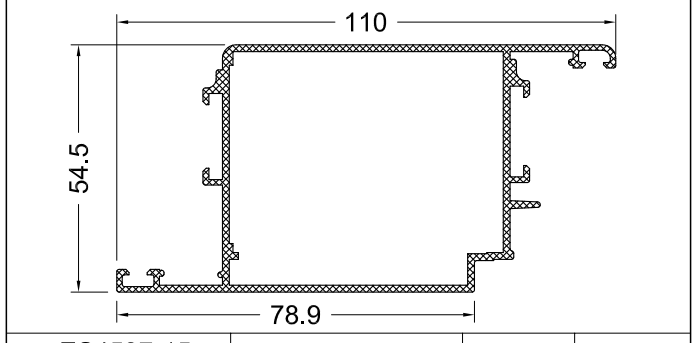
ES4531-13	0.943 kg / m	—	—
-----------	--------------	---	---



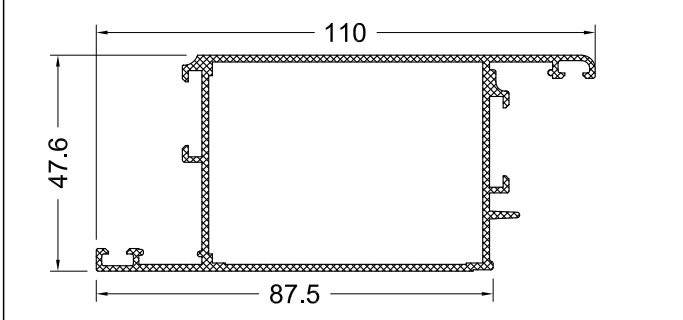
ES4535-13	0.994 kg / m	—	—
-----------	--------------	---	---



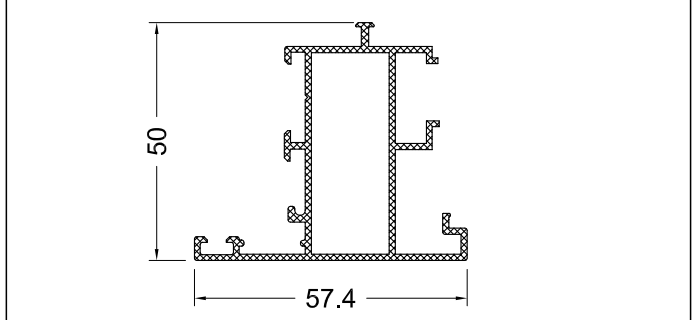
ES4532-15	1.165 kg / m	—	—
-----------	--------------	---	---



ES4537-15	1.349 kg / m	—	—
-----------	--------------	---	---

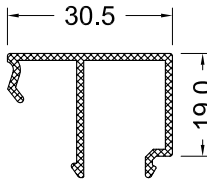


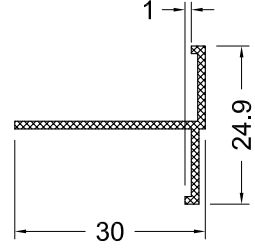
ES4533-15	1.287 kg / m	—	—
-----------	--------------	---	---

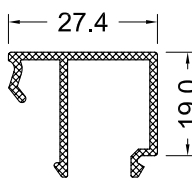


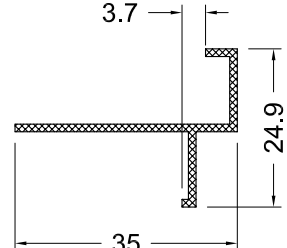
ES4550-13	0.840 kg / m	—	—
-----------	--------------	---	---

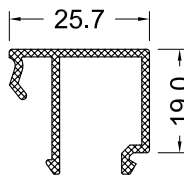


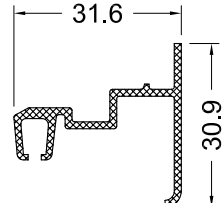
			
ES4545-13	0.306 kg / m	—	—

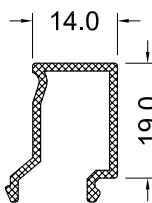
			
ES4590-13	0.181 kg / m	—	—

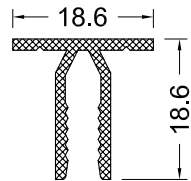
			
5644-14	0.315 kg / m	—	—
5644-18	0.390 kg / m	—	—

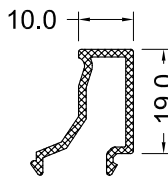
			
ES4591-13	0.200 kg / m	—	—

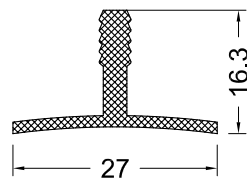
			
5643-12	0.275 kg / m	—	—
5643-14	0.315 kg / m	—	—
5643-18	0.395 kg / m	—	—

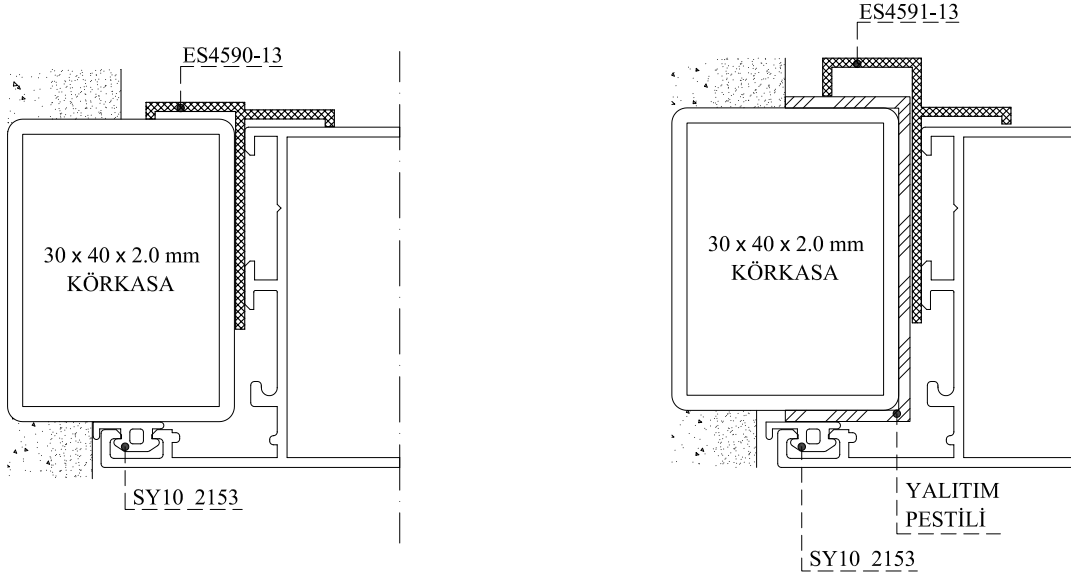
			
ES4515-13	0.319 kg / m	—	—

			
ES4540-13	0.224 kg / m	—	—

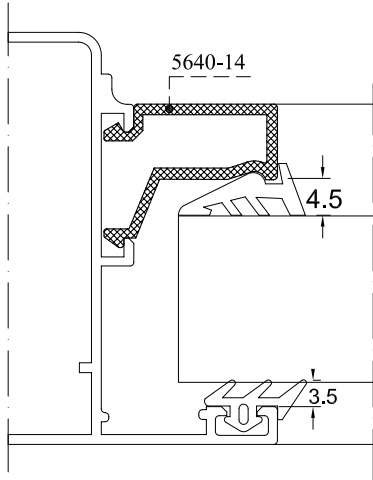
			
ES4560-15	0.205 kg / m	—	—

			
5640-14	0.227 kg / m	—	—

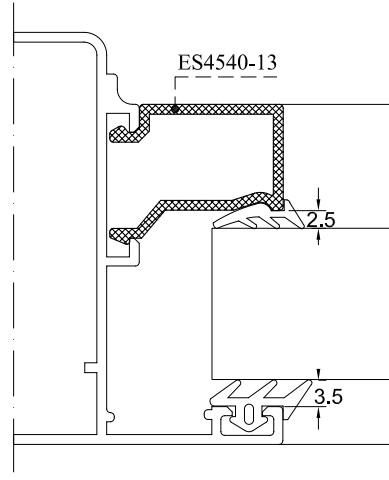
			
ES4561-15	0.241 kg / m	—	—



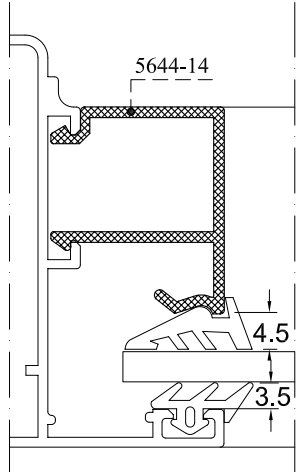
CAM KALINLIĞINA GÖRE ÇITA TAYİNİ



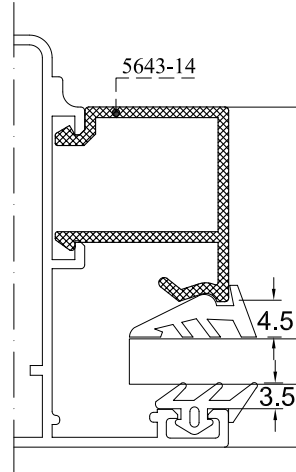
KASA ve ÇITA ARASI NET BOŞLUK : 30.0 mm



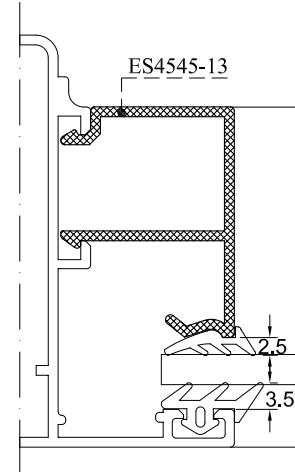
KASA ve ÇITA ARASI NET BOŞLUK : 25.9 mm



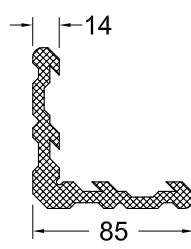
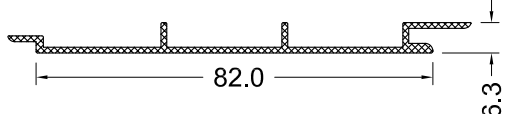
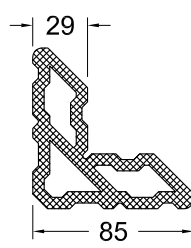
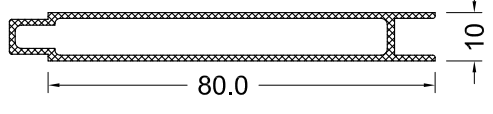
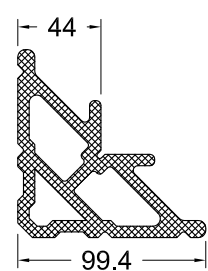
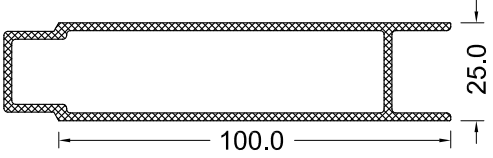
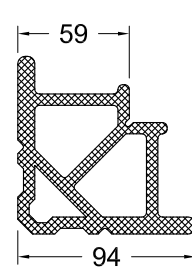
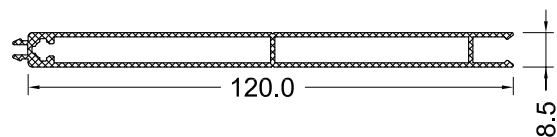
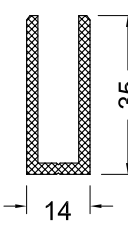
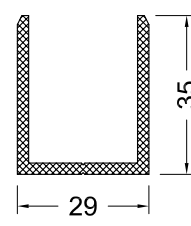
KASA ve ÇITA ARASI NET
BOŞLUK : 12.6 mm



KASA ve ÇITA ARASI NET
BOŞLUK : 14.2 mm

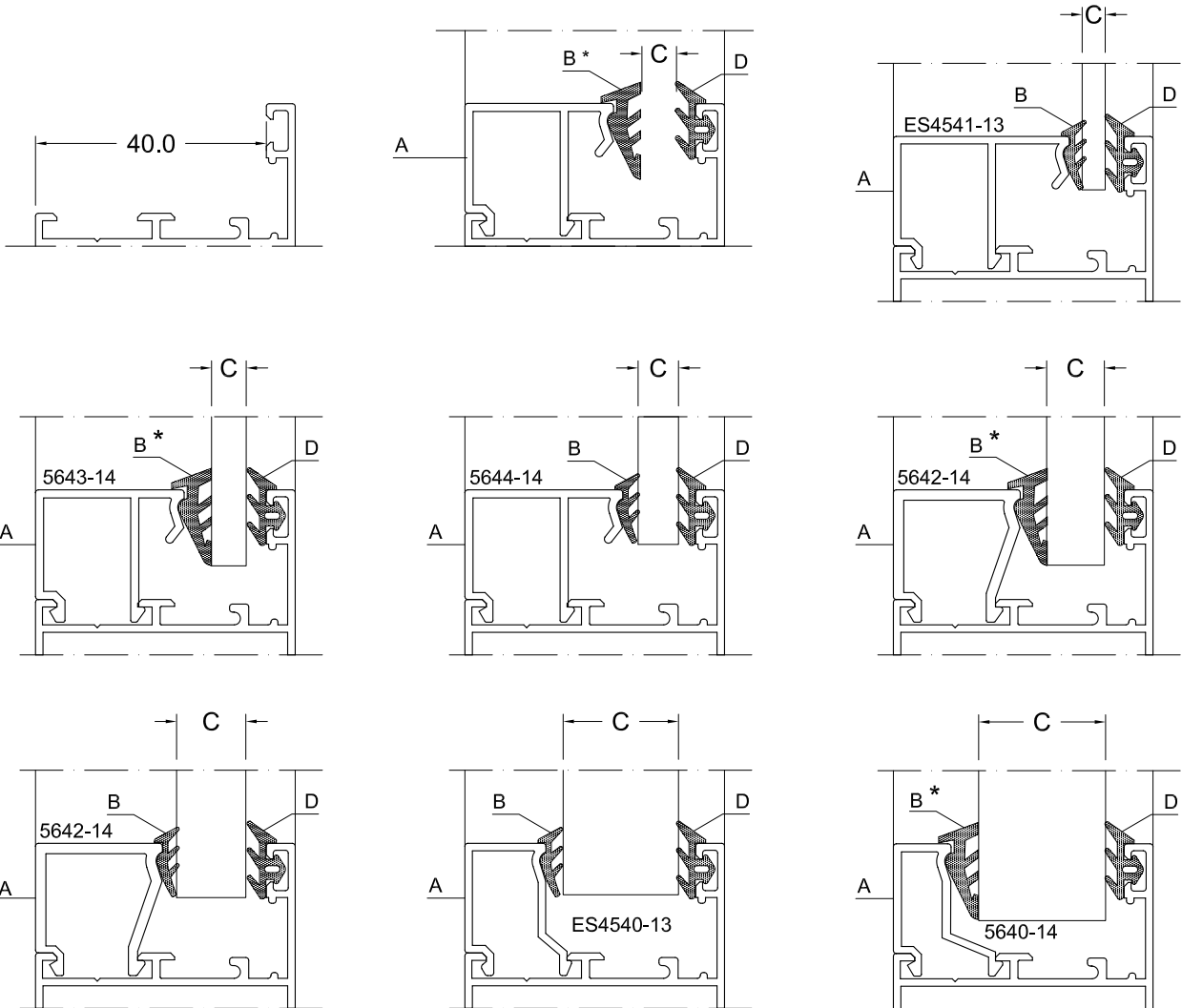



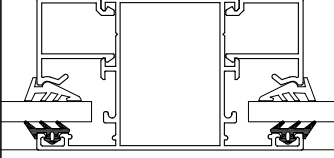

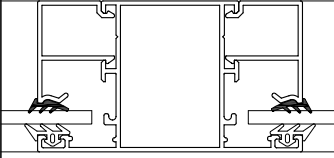
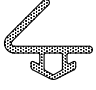
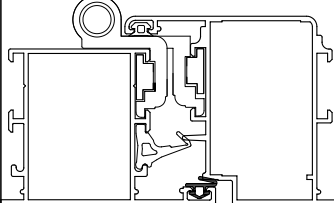

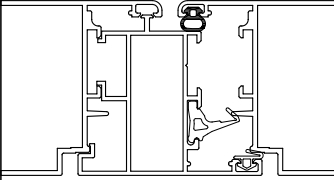

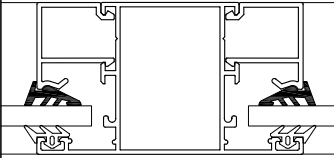
KASA ve ÇITA ARASI NET
BOŞLUK : 9.5 mm


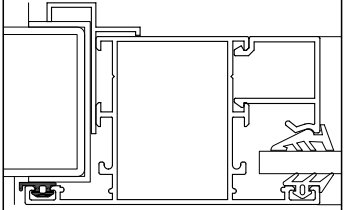
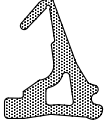
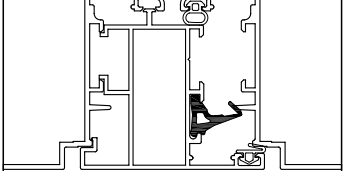

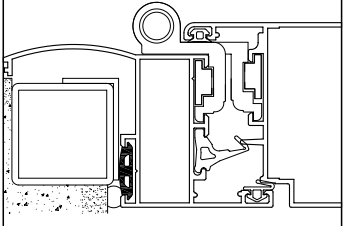
		5680-14	3.920 kg / m	—	—	2000-12	0.395 kg / m	—	—
		5680-29	5.695 kg / m	—	—	1000-12	0.635 kg / m	—	—
		5680-44	7.145 kg / m	—	—	3080-20	1.475 kg / m	—	—
		5680-59	7.330 kg / m	—	—	4314-12	0.800 kg / m	—	—
		Z5600-14	0.530 kg / m	—	—	Z5600-29	0.630 kg / m	—	—

CAM KALINLIĞINA GÖRE FİTİL TAYİNİ

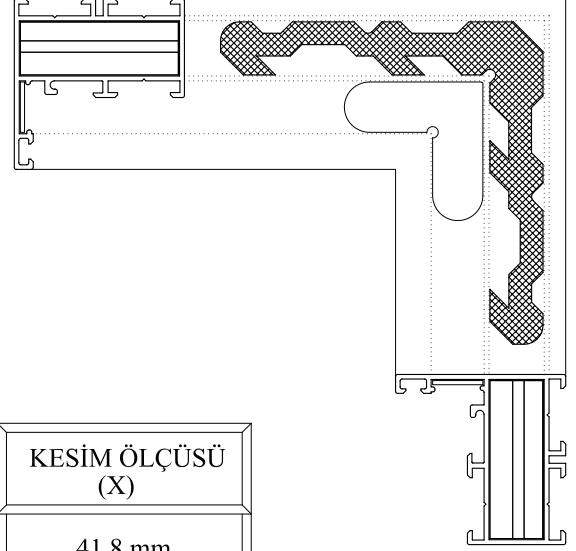
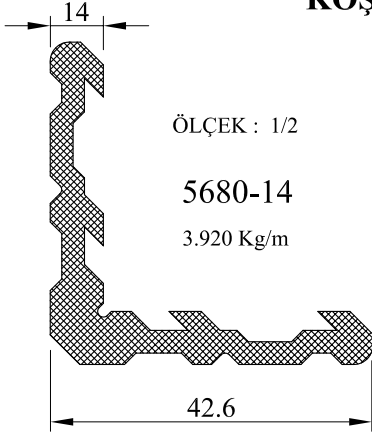
A CAM ÇİTASI	B İÇ CAM FİTİLİ	C CAM KALINLIĞI	D DIŞ CAM FİTİLİ	TOPLAM BOŞLUK
ES4541-13	SY02 2137	4 mm	SY01 2006	
5643-14 *	SY09 2870	6 mm	SY01 2006	
5644-14	SY02 2137	8 mm	SY01 2006	
5642-14 *	SY09 2870	10 mm	SY01 2006	
5642-14	SY02 2137	12 mm	SY01 2006	
ES4540-13	SY02 2137	20 mm	SY01 2006	
5640-14 *	SY09 2870	22 mm	SY01 2006	



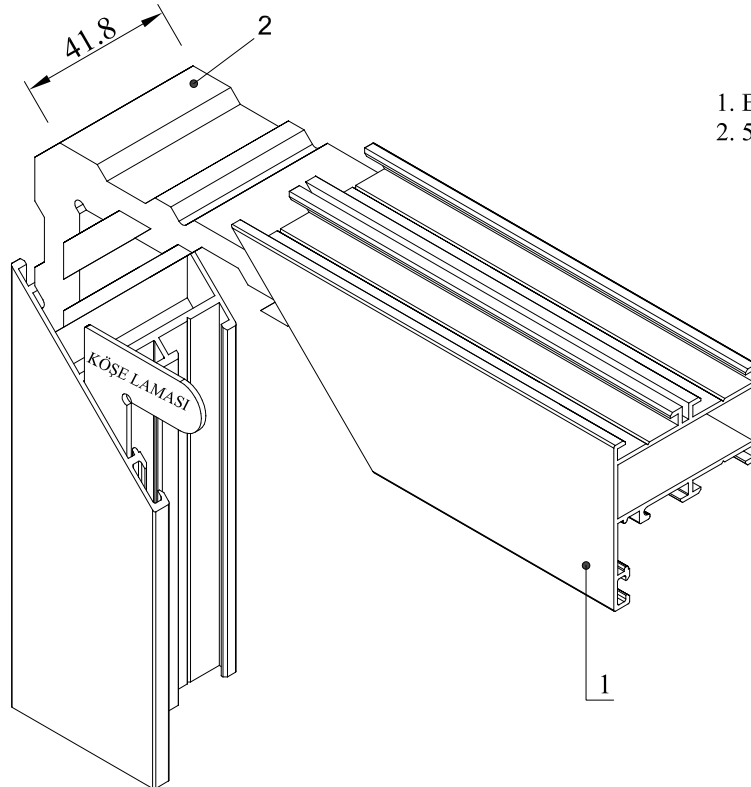
Numarası	Teslimat Şekli	Kullanıldığı Yer	Uygulama Resmi
 SY 01 (2006)	KOLİ Kg/m = 0.61 gr Miktar = 245 mt Koli ağırlığı = 15 kg	Sabit cam fitili tüm seriler'de kullanılır.	
 SY 02 (2137)	KOLİ Kg/m = 0.47 gr Miktar = 310 mt Koli ağırlığı = 15 kg	Kama cam fitili tüm seriler'de kullanılır.	
 SY 04 (2184)	KOLİ Kg/m = 0.35 gr Miktar = 430 mt Koli ağırlığı = 15 kg	Yalın ekonomik seri Yalın seri Isı yalıtımlı 58 'lik seri Isı yalıtımlı 65 'lik seri Isı yalıtımlı ekonomik seri Isı yalıtımlı 70 'lik gold seri'de kullanılır.	
 SY 06 (2185)	KOLİ Kg/m = 0.34 gr Miktar = 380 mt Koli ağırlığı = 13 kg	Yalın ekonomik seri Yalın seri Isı yalıtımlı 58 'lik seri Isı yalıtımlı 65 'lik seri Isı yalıtımlı ekonomik seri Isı yalıtımlı 70 'lik gold seri'de kullanılır.	
 SY 09 (2870)	KOLİ Kg/m = 0.70 gr Miktar = 210 mt Koli ağırlığı = 15 kg	Kama cam fitili tüm seriler'de kullanılır.	

Numarası	Teslimat Şekli	Kullanıldığı Yer	Uygulama Resmi
 SY 10 (2153)	KOLİ Kg/m = 0.31 gr Miktar = 480 mt Koli ağırlığı = 15 kg	Yalın ekonomik seri Yalıtımlı ekonomik seri'de kullanılır.	
 SY 11 (2877)	KOLİ Kg/m = 0.95 gr Miktar = 157 mt Koli ağırlığı = 15 kg	Yalın ekonomik seri'de kullanılır.	
 EPDM 04 (2949)	KOLİ Kg/m = 0.65 gr Miktar = 230 mt Koli ağırlığı = 15 kg	Yalın ekonomik seri Yalıtımlı sürme seri'de kullanılır.	

KÖŞE GÖNYE VE KÖŞE LAMASI MONTAJ DETAYI

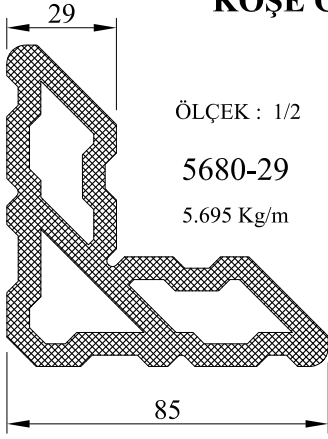


PROFİL NO	KESİM ÖLÇÜSÜ (X)
ES 4501-13	41.8 mm
ES 4520-13	41.8 mm
ES 4530-13	43.7 mm
ES 4534-13	43.7 mm



1. ES 4501-13
2. 5680-14 (gönye)

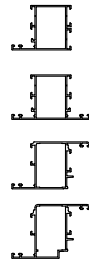
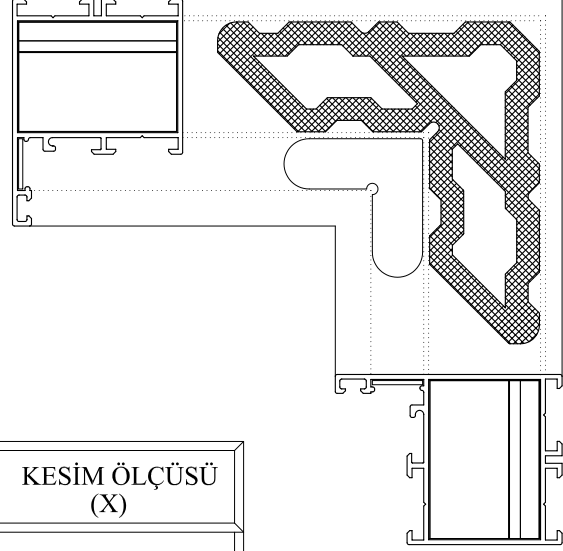
KÖŞE GÖNYE VE KÖŞE LAMASI MONTAJ DETAYI



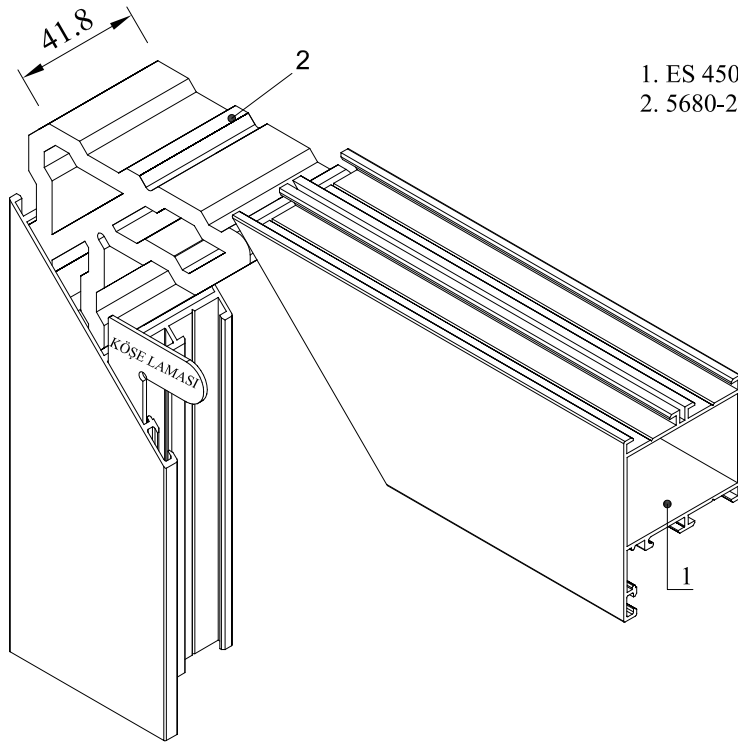
ÖLÇEK : 1/2

5680-29

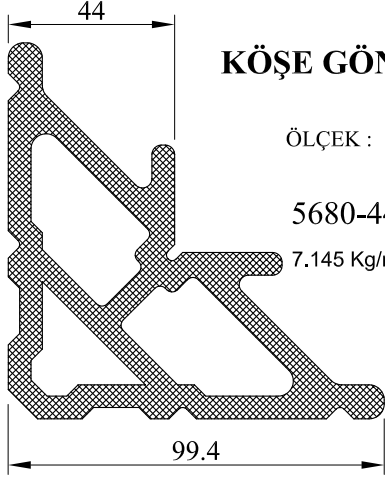
5.695 Kg/m



PROFİL NO	KESİM ÖLÇÜSÜ (X)
ES 4502-13	43.8 mm
ES 4521-13	43.8 mm
ES 4531-13	43.7 mm
ES 4535-13	43.7 mm



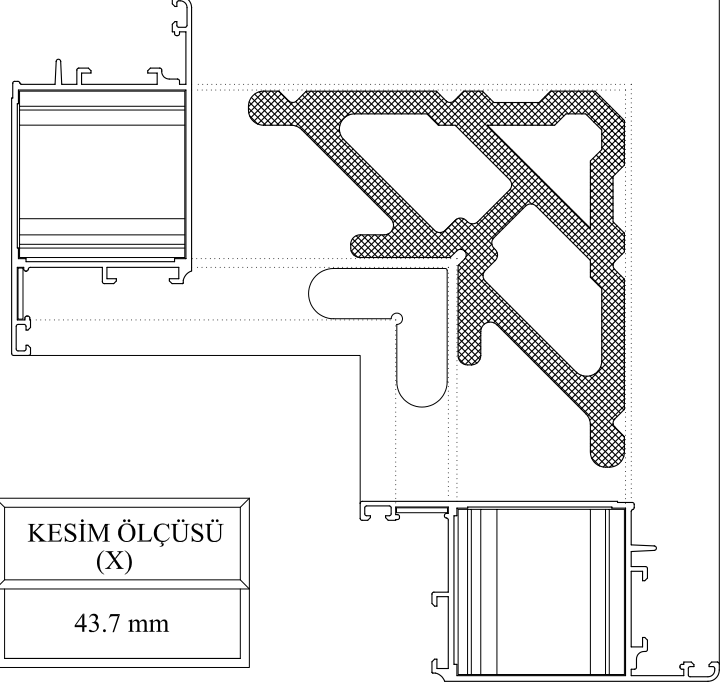
1. ES 4502-13
2. 5680-29 (gönye)

**KÖŞE GÖNYE VE KÖŞKE LAMASI MONTAJ DETAYI**

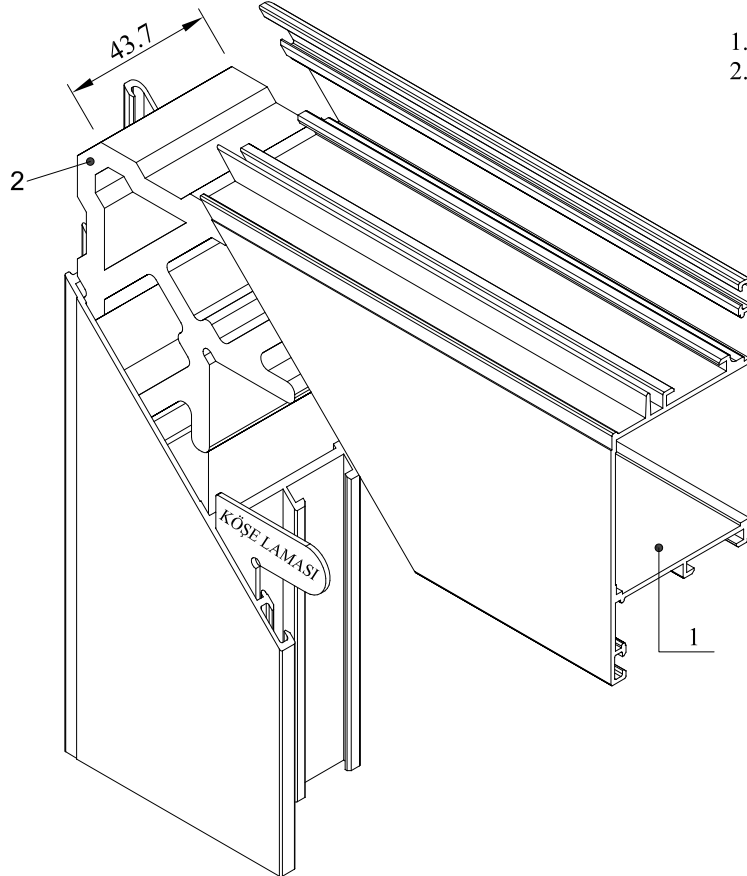
ÖLÇEK : 1/2

5680-44

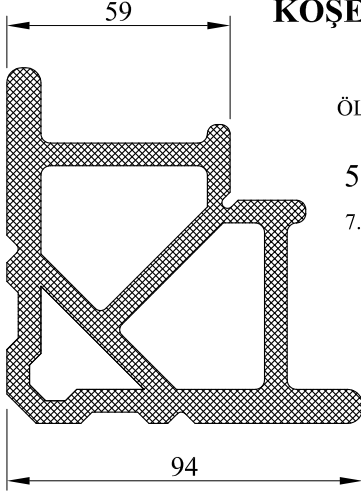
7.145 Kg/m



PROFİL NO	KESİM ÖLÇÜSÜ (X)
ES 4532-15	43.7 mm



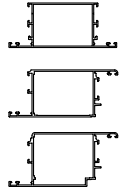
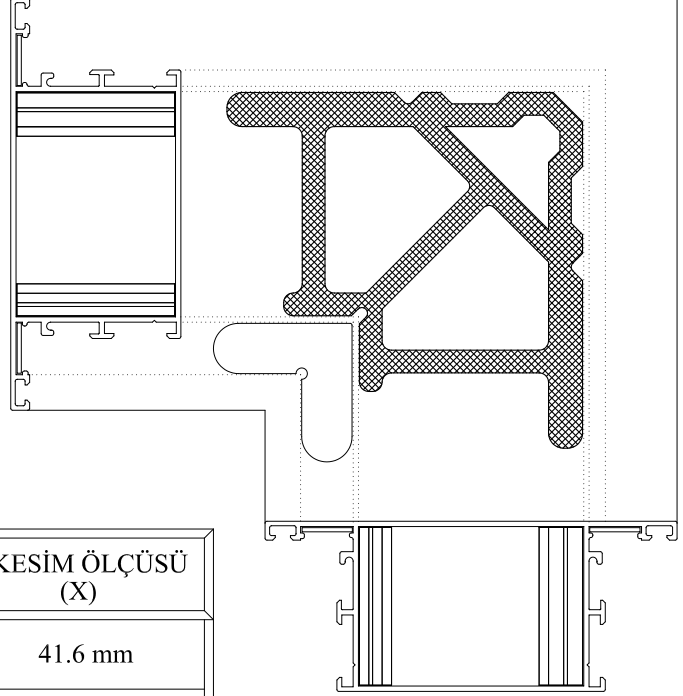
1. ES 4532-15
2. 5680-44 (gönye)

KÖŞE GÖNYE VE KÖŞKE LAMASI MONTAJ DETAYI

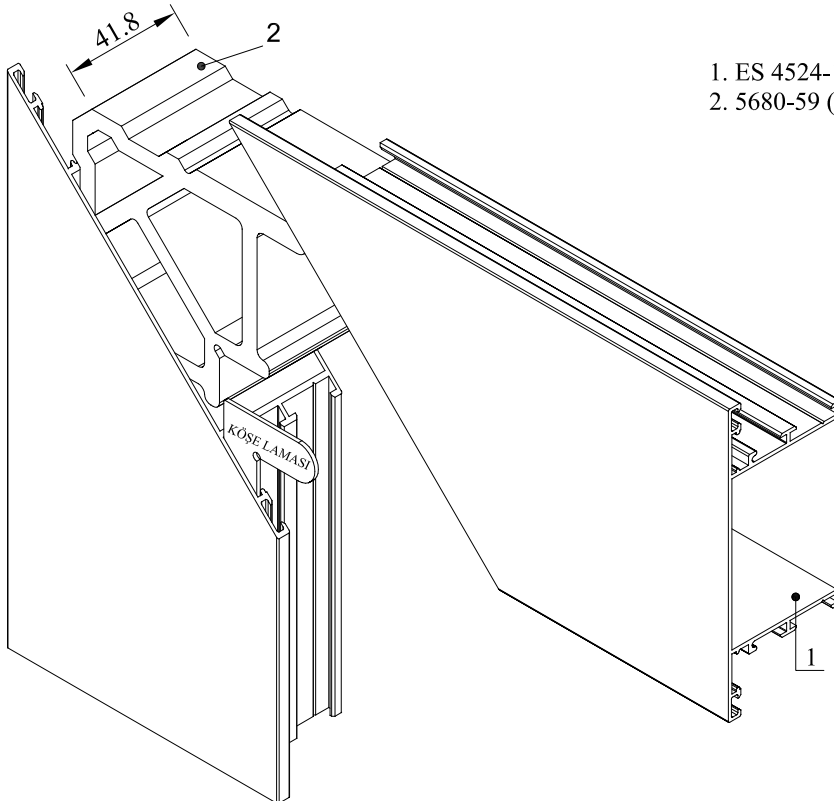
ÖLÇEK : 1/2

5680-59

7.330 Kg/m



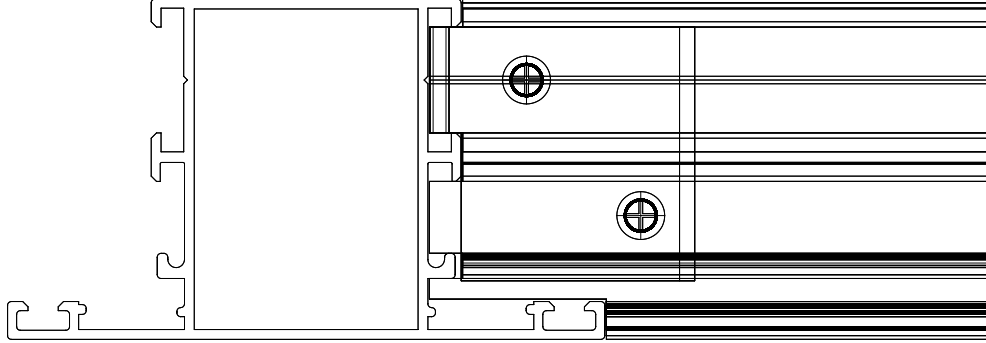
PROFİL NO	KESİM ÖLÇÜSÜ (X)
ES 4524-14	41.6 mm
ES 4533-15	43.7 mm
ES 4537-15	43.7 mm



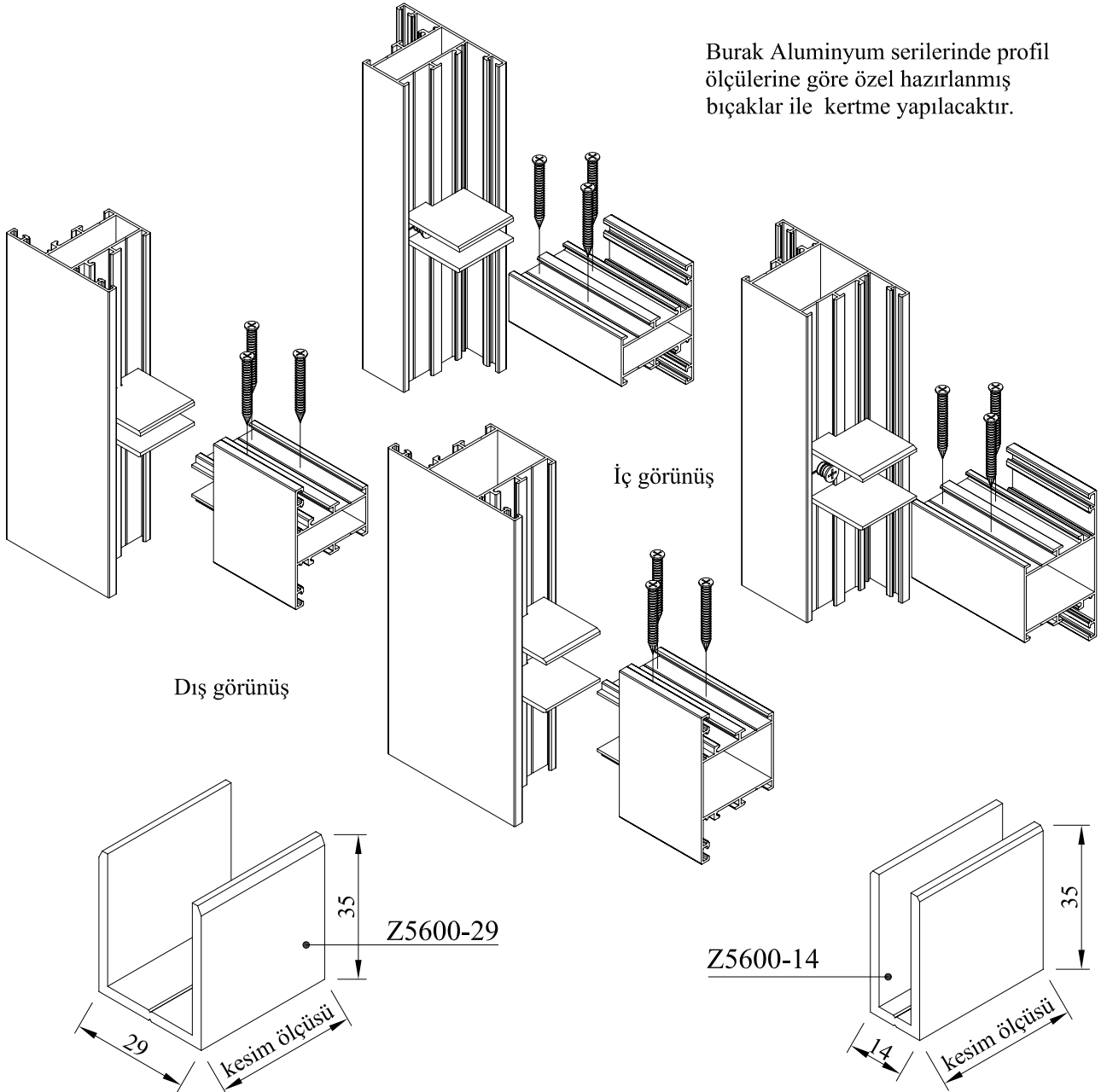
1. ES 4524-14
2. 5680-59 (gönye)

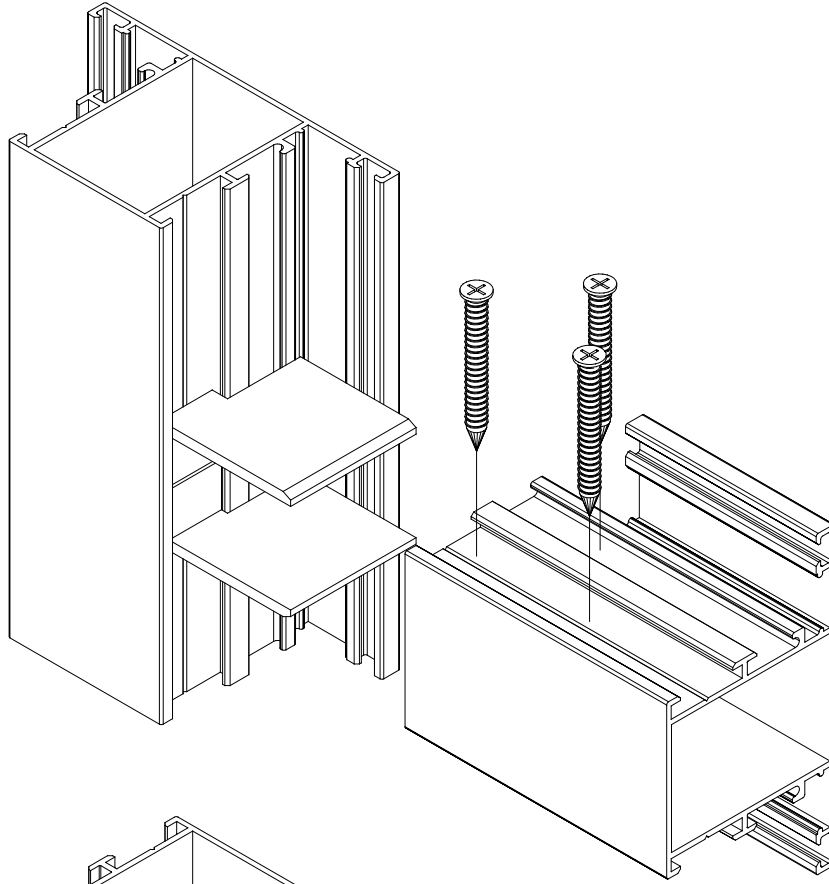
Z5600-00 İLE DİK BAĞLANTI MONTAJI

KERTME BOYU

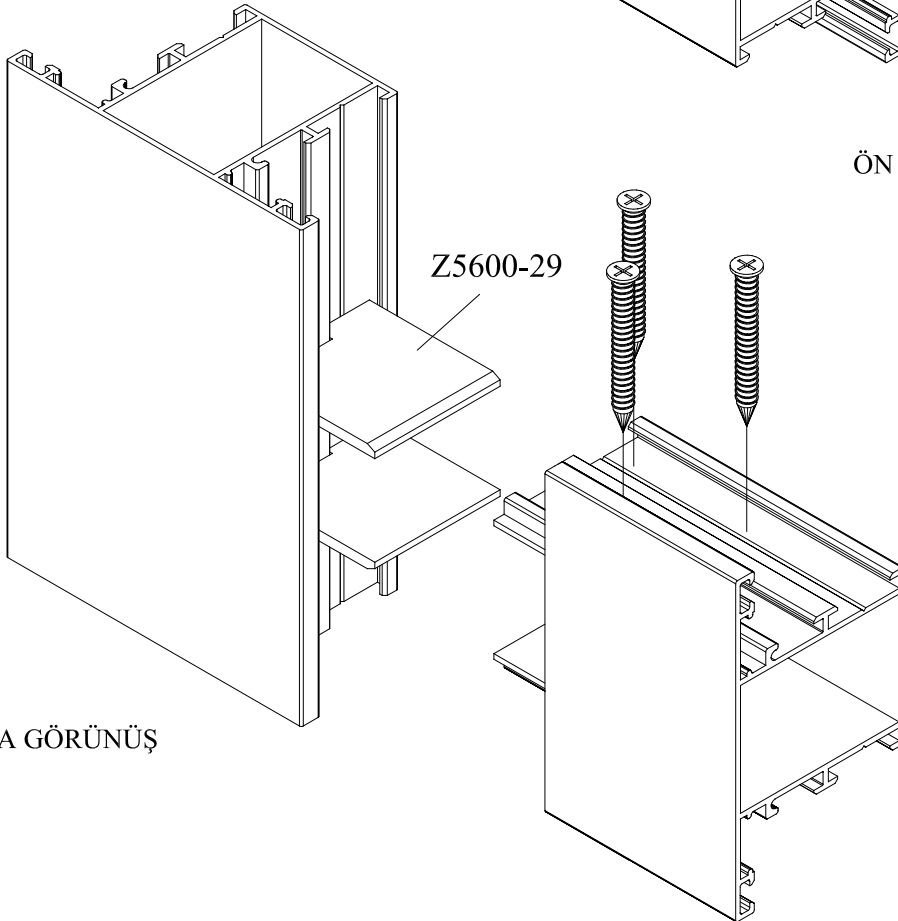


Burak Alüminyum serilerinde profil ölçülerine göre özel hazırlanmış bıçaklar ile kertme yapılacaktır.





ÖN GÖRÜNÜŞ



ARKA GÖRÜNÜŞ

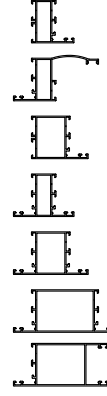
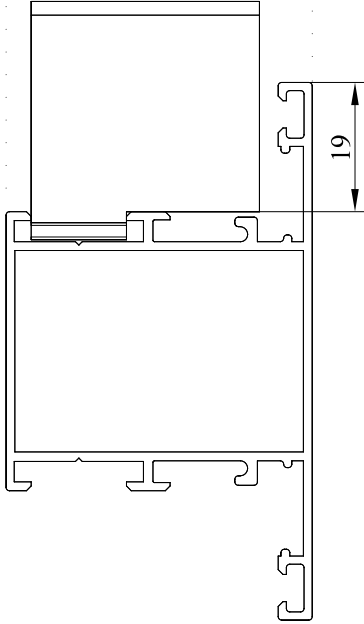
Z5600-29

ES4521-13

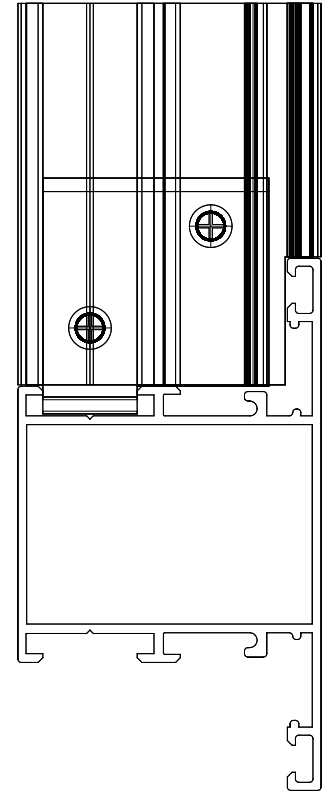
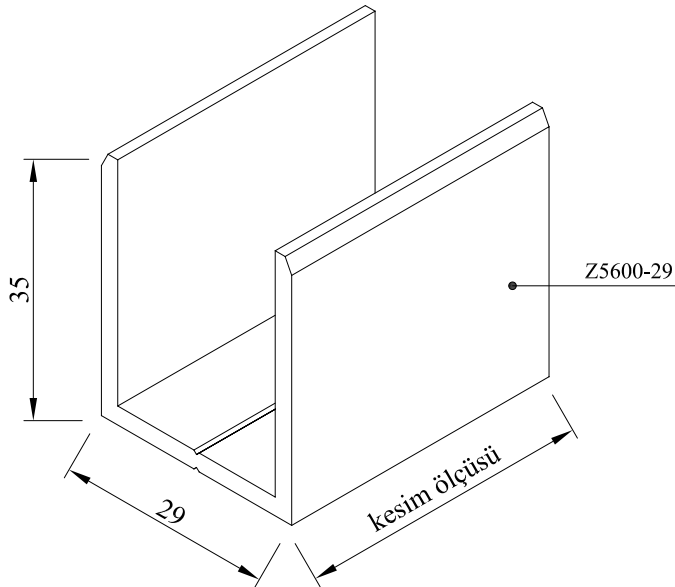
YALIN SERİ ZIVANA BİRLEŞİM DETAYI VE PROFİLLER İÇİN

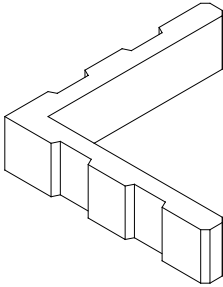
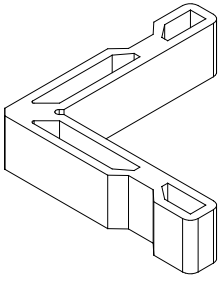
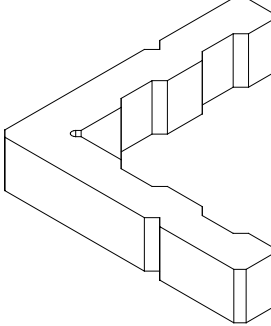
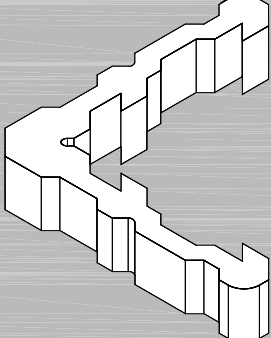
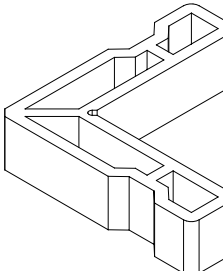
KESİM ÖLÇÜLERİ

Burak Alüminyum serilerinde profil ölçülerine göre özel hazırlanmış bıçaklar ile kertme yapılacaktır.

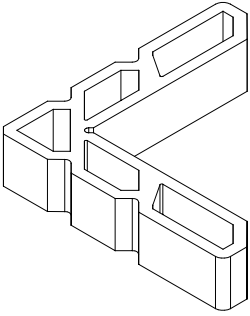
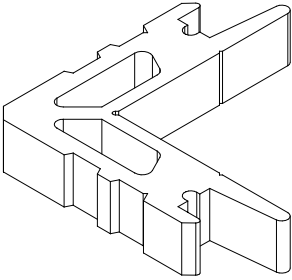
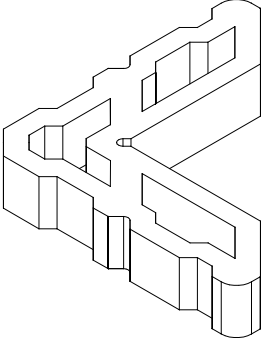
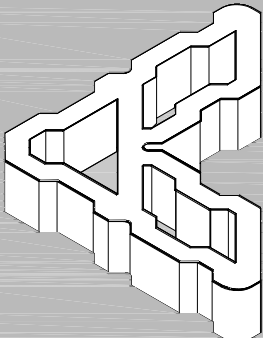
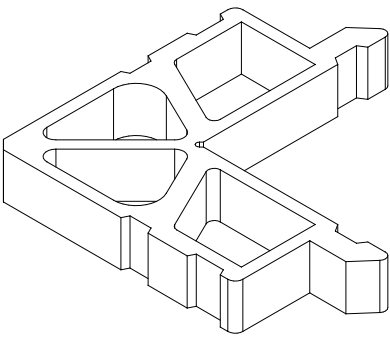


PROFİL NO	KESİM ÖLÇÜSÜ (X)
ES4501-13	35.0 mm
ES4509-13	35.0 mm
ES4502-13	35.0 mm
ES4520-13	35.0 mm
ES4521-13	35.0 mm
ES4524-13	35.0 mm
ES4510-14	35.0 mm

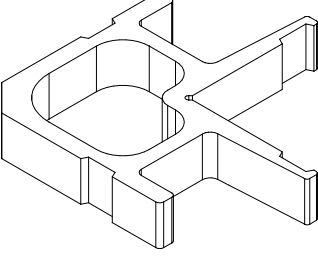
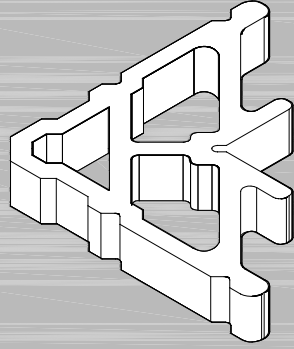
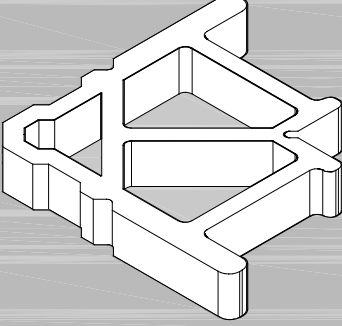


	4228-7.0 2.100 Kg/m 7.0 mm	alu-line silikon cephede (5328-14) - (Ü)
	6255-10.0 1.840 Kg/m 10.0 mm	alu-line silikon cephede (5324-15) - (Ü) , (5320-15) - (Ü) (5326-14) - (Ü) , (5325-15) - (Ü) (5321-15) - (Ü) , (5327-14) - (Ü) (5341-15) - (Ü)
	4899-12.5 4.465 Kg/m 12.5 mm	GENEL
	5680-14.0 3.920 Kg/m 14.0 mm	(ES) Yalın ekonomik seri (ES4501-13) , (ES4520-13) (ES4530-13) , (ES4534-13) Yalın seri Isı yalıtımlı 58 'lik seri Isı yalıtımlı 65 'lik seri (EY) Yalıtımlı ekonomik seri Yalıtımlı sürme seri
	4229-15.3 2.330 Kg/m 15.3 mm	alu-line silikon cephede (5324-15) - (A) , (5320-15) - (A) (5326-14) - (A) , (5325-15) - (A) (5321-15) - (A)

NOT : Tablodaki ölçüler tüm kalınlıklar için geçerlidir.

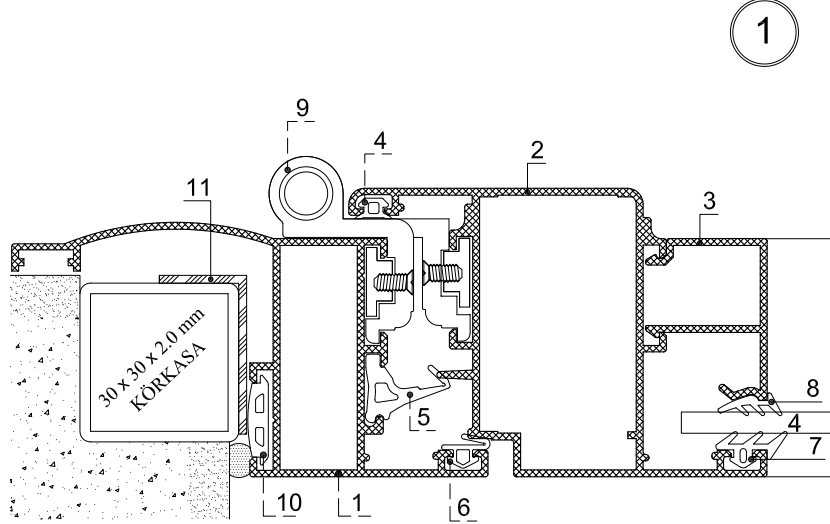
 <p>5680-15.3 2.902 Kg/m</p> <p>15.3 mm</p>	alu-line silikon cephede (5327-14) - (A) , (5328-14) - (A)
 <p>4231-20.5 4.270 Kg/m</p> <p>20.5 mm</p>	Isı yalıtımlı 58 'lik seri pivot ve 71.5 'luk orta kayıt Isı yalıtımlı 65 'lik seri pivot ve 71.5 'luk orta kayıt Yalıtımlı gold seri pivot ve 71.5 'luk orta kayıt
 <p>5680-24.0 5.653 Kg/m</p> <p>24.0 mm</p>	Yalın seri Isı yalıtımlı 58 'lik seri
 <p>5680-29.0 5.695 Kg/m</p> <p>29.0 mm</p>	(ES) Yalın ekonomik seri (ES4502-13) , (ES4521-13) (ES4531-13) , (ES4535-13) Yalın seri Isı yalıtımlı 58 'lik seri Isı yalıtımlı 65 'lik seri Yalıtımlı gold seri (EY) Yalıtımlı ekonomik seri Yalıtımlı sürme seri
 <p>4230-34 5.410 Kg/m</p> <p>34 mm</p>	GENEL

NOT : Tablodaki ölçüler tüm kalınlıklar için geçerlidir.

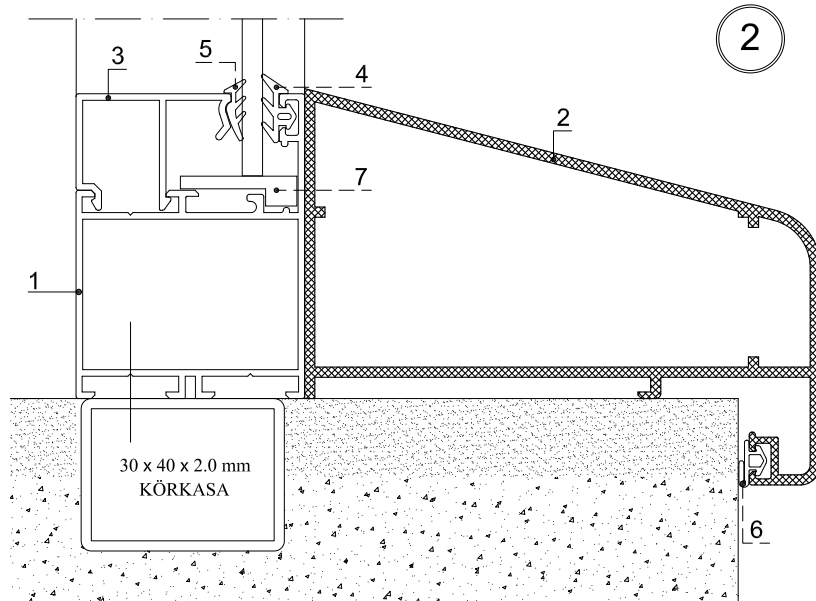
 <p>4252-40.5 4.550 Kg/m</p> <p>40.5 mm</p>	GENEL
 <p>5680-44.0 7.145 Kg/m</p> <p>44.0 mm</p>	Yalın ekonomik seri (ES4532-15) Yalın seri Isı yalıtımlı 58 'lik seri Isı yalıtımlı 65 'lik seri Yalıtımlı gold seri
 <p>5680-59.0 7.330 Kg/m</p> <p>59.0 mm</p>	(ES) Yalın ekonomik seri (ES4524-14) , (ES4533-15) (ES4537-15) Yalın seri Isı yalıtımlı 58 'lik seri Isı yalıtımlı 65 'lik seri (EY) Yalıtımlı ekonomik seri

NOT : Tablodaki ölçüler tüm kalınlıklar için geçerlidir.

1. ES4509-13
2. ES4535-13
3. ES4541-13
4. SY06 2185
5. SY11 2877
6. SY04 2184
7. SY01 2006
8. SY02 2137
9. Burak sistem menteşe
10. EPDM 04 2949
11. Yalıtım pestili

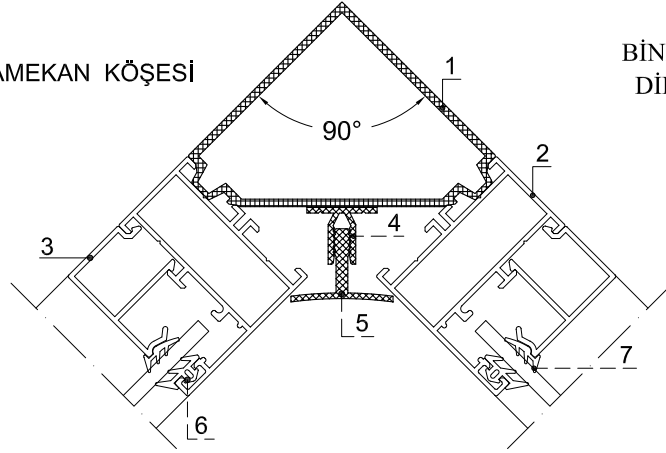


1. ES4502-13
2. 4761-20
3. ES4591-13
4. SY01 2006
5. SY02 2137
6. SY04 2184
7. Cam takozu



1. S5661-18
2. ES4501-13
3. ES4591-13
4. ES4560-15
5. ES4561-15
6. SY01 2006
7. SY02 2137

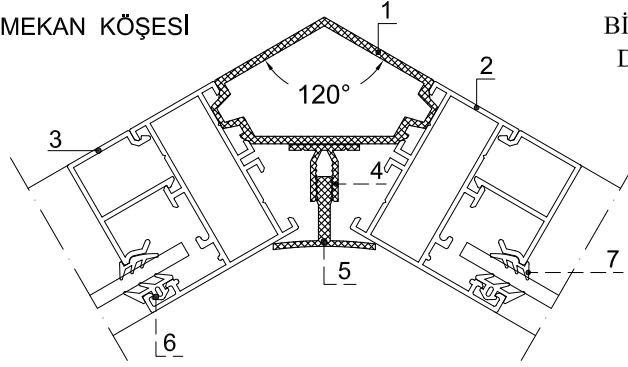
90° CAMEKAN KÖŞESİ

BİNA İÇ KÖŞESİ
DİK BİRLEŞİM

3

1. S5662-18
2. ES4501-13
3. ES4591-13
4. ES4560-15
5. ES4561-15
6. SY01 2006
7. SY02 2137

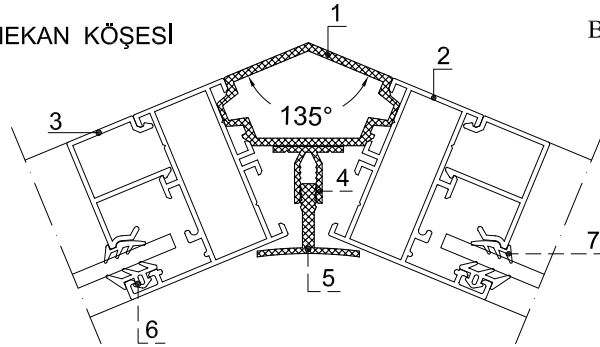
120° CAMEKAN KÖŞESİ

BİNA İÇ KÖŞESİ
DİK BİRLEŞİM

4

1. S5663-18
2. ES4501-13
3. ES4591-13
4. ES4560-15
5. ES4561-15
6. SY01 2006
7. SY02 2137

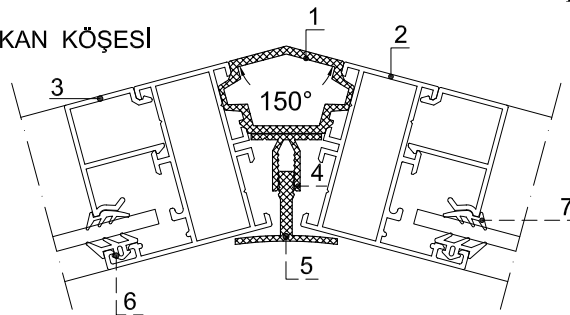
135° CAMEKAN KÖŞESİ

BİNA İÇ KÖŞESİ
DİK BİRLEŞİM

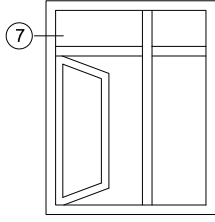
5

1. S5664-18
2. ES4501-13
3. ES4591-13
4. ES4560-15
5. ES4561-15
6. SY01 2006
7. SY02 2137

150° CAMEKAN KÖŞESİ

BİNA İÇ KÖŞESİ
DİK BİRLEŞİM

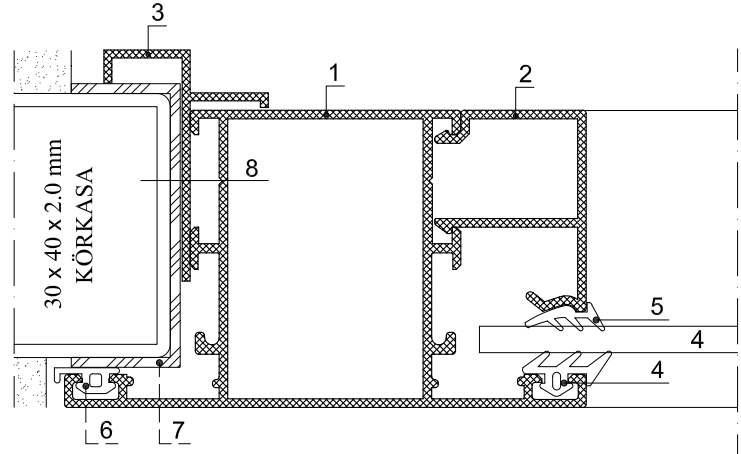
6



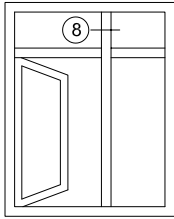
1. ES4521-13
2. ES4541-13
3. ES4591-13
4. SY01 2006
5. SY02 2137
6. SY10 2153
7. Yalıtım pestili
8. 4.8 x 50 YSB
(Paslanmaz)

7

İÇ



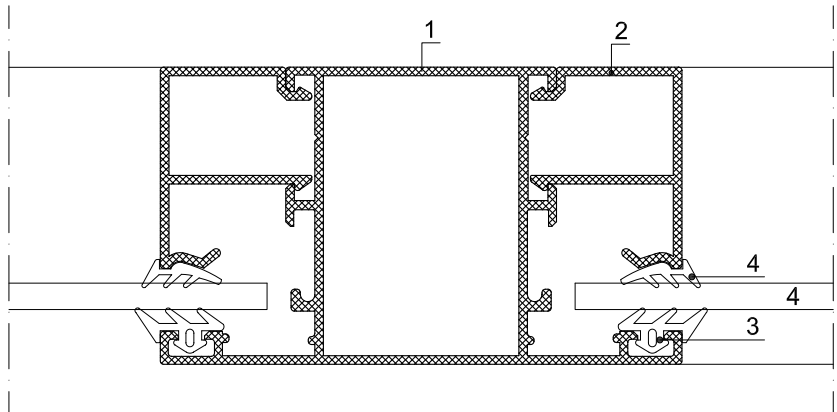
DIŞ



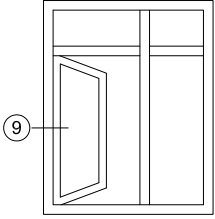
1. ES4521-13
2. ES4541-13
3. SY01 2006
4. SY02 2137

8

İÇ



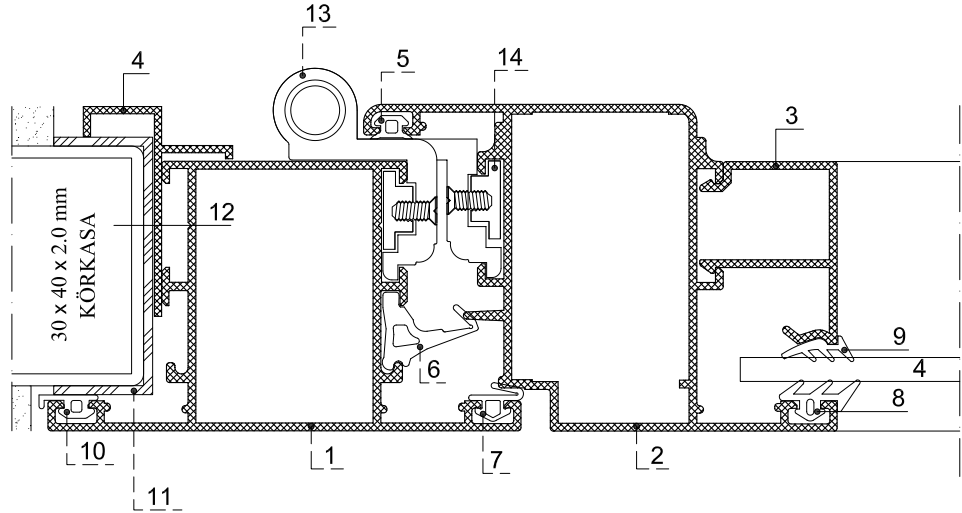
DIŞ



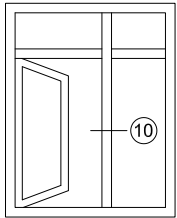
9

İÇ

1. ES4521-13
2. ES4535-13
3. ES4541-13
4. ES4591-13
5. SY06 2185
6. SY11 2877
7. SY04 2184
8. SY01 2006
9. SY02 2137
10. SY10 2153
11. Yalıtım pestili
12. 4.8 x 50 YSB
(Paslanmaz)
13. Burak sistem menteşe
14. S5677-18



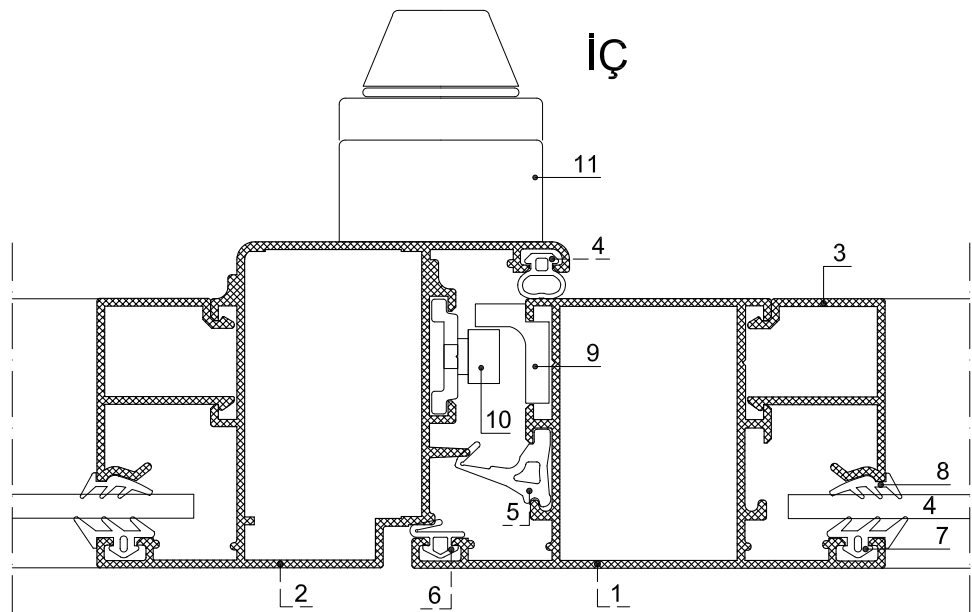
DIŞ



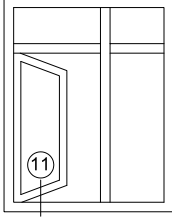
10

İÇ

1. ES4521-13
2. ES4535-13
3. ES4541-13
4. SY06 2185
5. SY11 2877
6. SY04 2184
7. SY01 2006
8. SY02 2137
9. İspanyolet tij karşılığı
10. İspanyolet tij pimi
11. Kol



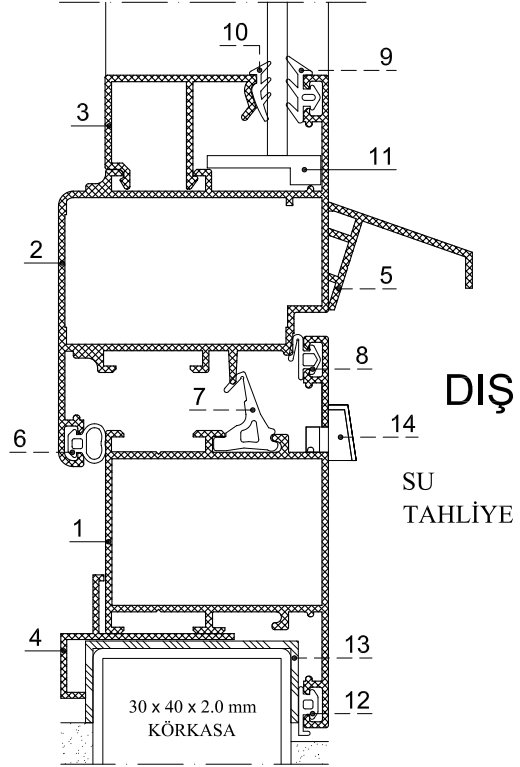
DIŞ



11

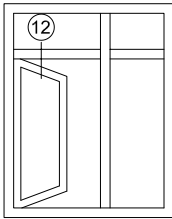
1. ES4521-13
2. ES4535-13
3. ES4541-13
4. ES4591-13
5. 5618-12
6. SY06 2185
7. SY11 2877
8. SY04 2184
9. SY01 2006
10. SY02 2137
11. Cam takozu
12. SY10 2153
13. Yalıtım pestili
14. Su tahliyesi

İÇ



DIŞ

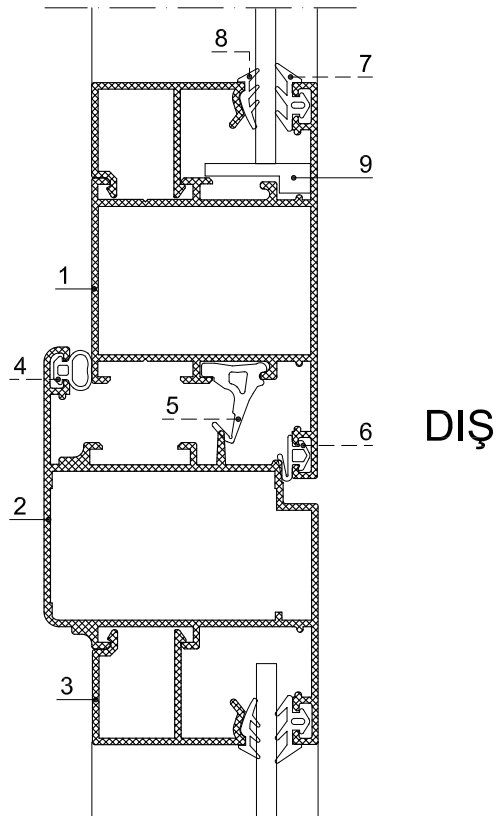
SU
TAHLİYE



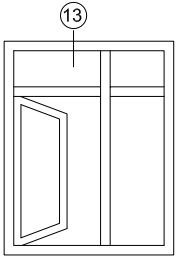
12

1. ES4521-13
2. ES4535-13
3. ES4541-13
4. SY06 2185
5. SY11 2877
6. SY04 2184
7. SY01 2006
8. SY02 2137
9. Cam takozu

İÇ

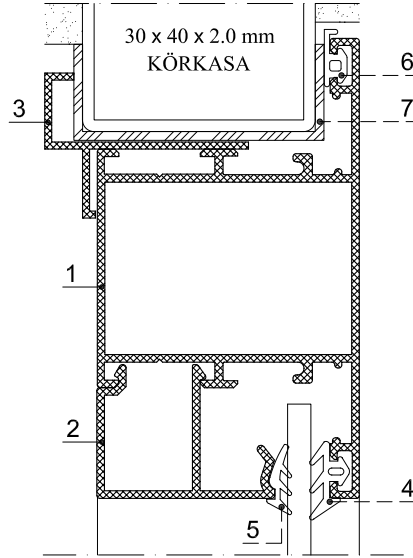


DIŞ



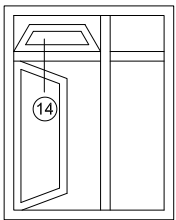
13

1. ES4521-13
2. ES4541-13
3. ES4591-13
4. SY01 2006
5. SY02 2137
6. SY10 2153
7. Yalıtım pestili



İÇ

DIŞ

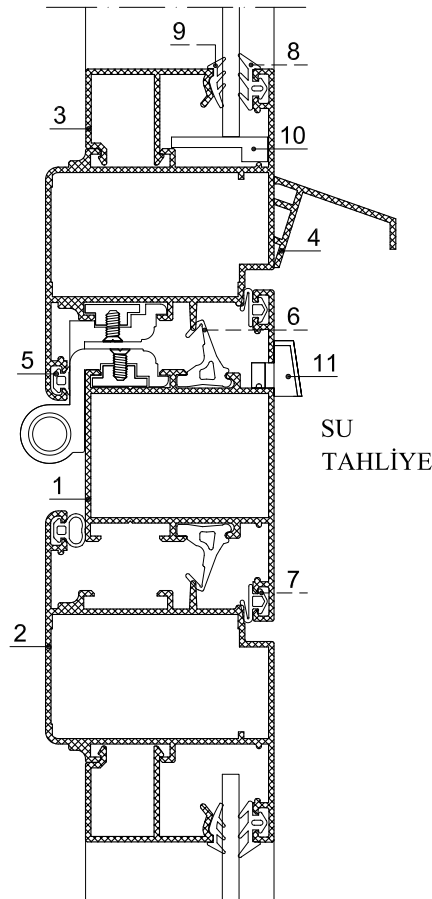


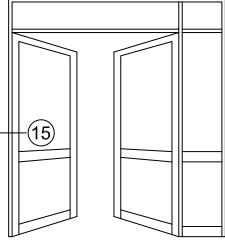
14

1. ES4521-13
2. ES4535-13
3. ES4541-13
4. 5618-12
5. SY06 2185
6. SY11 2877
7. SY04 2184
8. SY01 2006
9. SY02 2137
10. Cam takozu
11. Su tahliyesi

İÇ

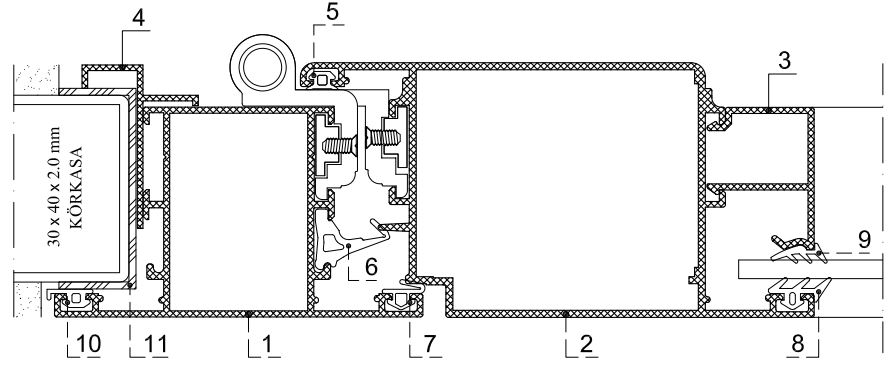
DIŞ

SU
TAHLİYE



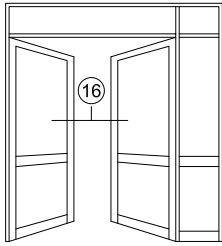
15

1. ES4521-13
2. ES4537-15
3. ES4541-13
4. ES4591-13
5. SY06 2185
6. SY11 2877
7. SY04 2184
8. SY01 2006
9. SY02 2137
10. SY10 2153
11. Yalıtım pestili



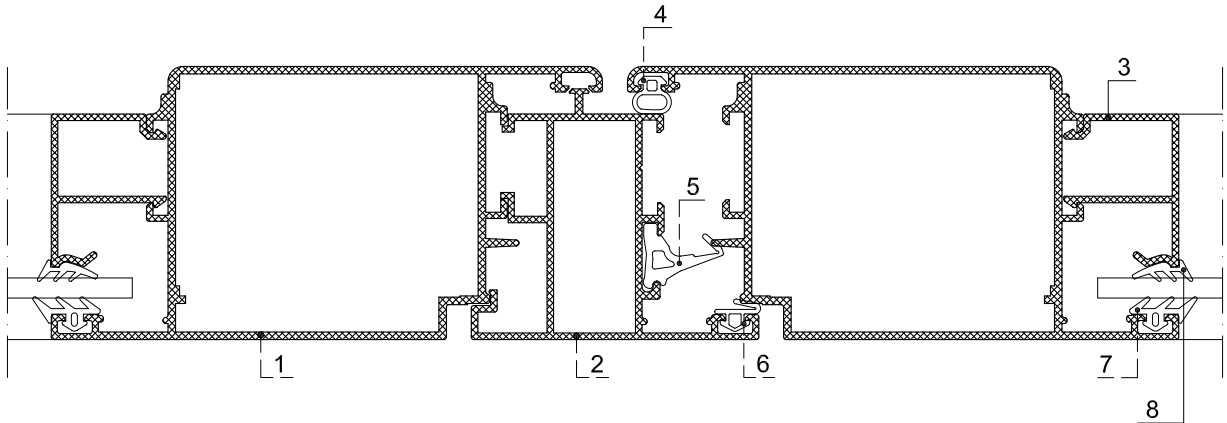
İÇ

DIŞ



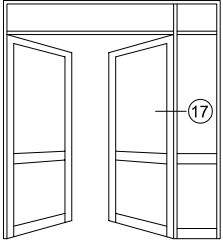
16

1. ES4537-15
2. ES4550-13
3. ES4541-13
4. SY06 2185
5. SY11 2877
6. SY04 2184
7. SY01 2006
8. SY02 2137



İÇ

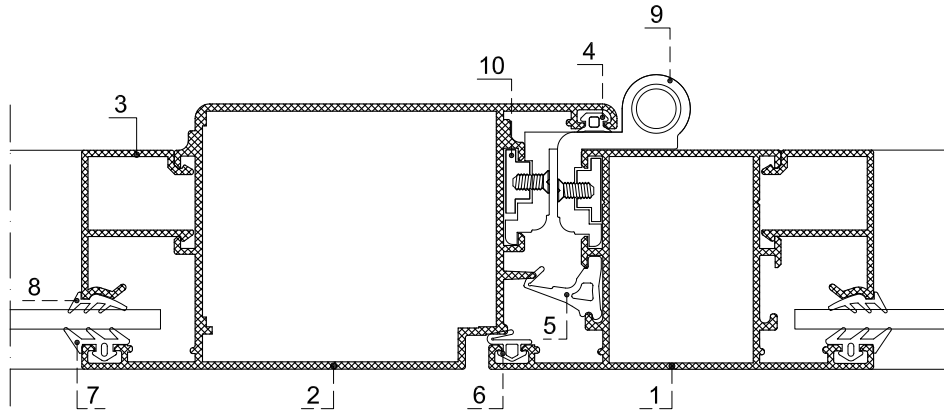
DIŞ



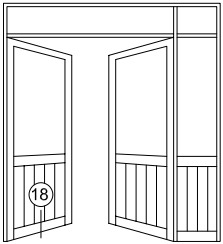
17

İÇ

1. ES4521-13
2. ES4537-15
3. ES4541-13
4. SY06 2185
5. SY11 2877
6. SY04 2184
7. SY01 2006
8. SY02 2137
9. Burak sistem menteşe
10. S5677-18



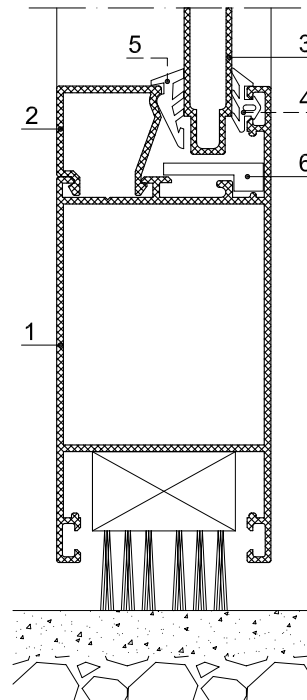
DIŞ



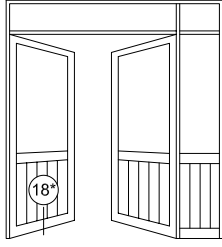
18

1. ES4510-14
2. 5643-14
3. 1000-12
4. SY01 2006
5. SY09 2870
6. Cam takozu

İÇ

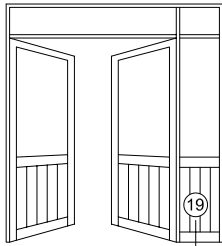
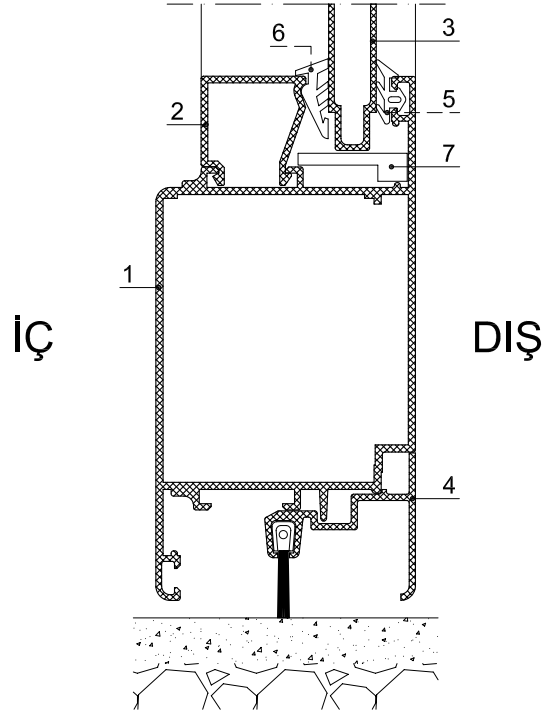


DIŞ



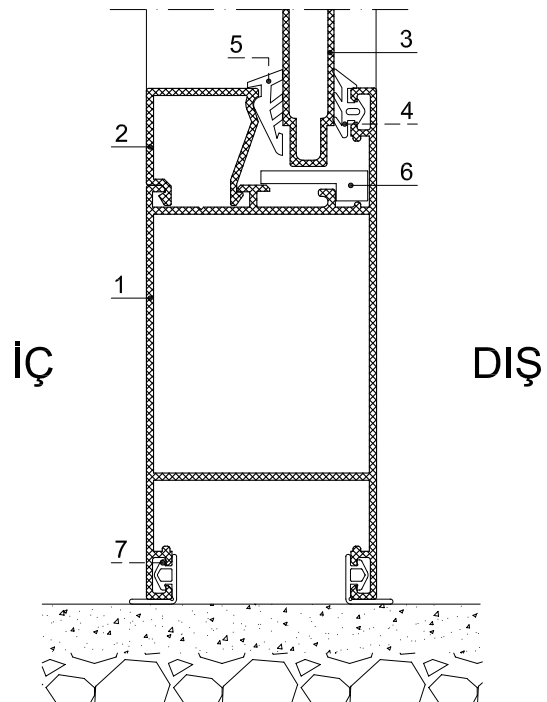
18*

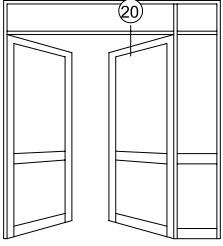
1. ES4537-15
2. 5643-14
3. 1000-12
4. ES4515-13
5. SY01 2006
6. SY09 2870
7. Cam takozu



19

1. ES4510-14
2. 5643-14
3. 1000-12
4. SY01 2006
5. SY09 2870
6. Cam takozu
7. EPDM 02 2518

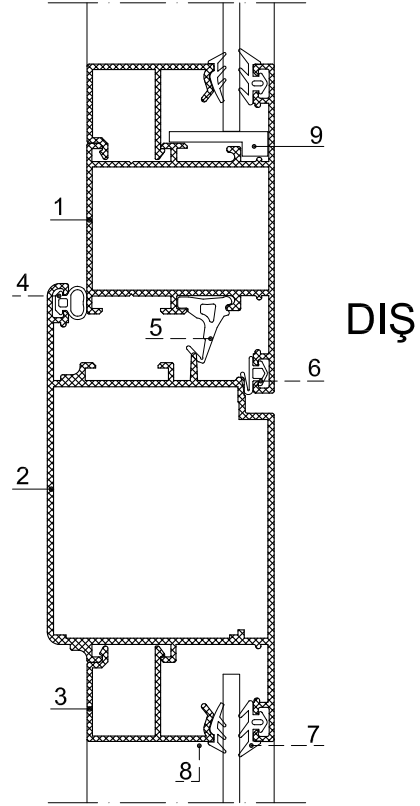




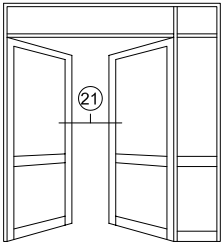
20

1. ES4521-13
2. ES4537-15
3. ES4541-13
4. SY06 2185
5. SY11 2877
6. SY04 2184
7. SY01 2006
8. SY02 2137
9. Cam takozu

İÇ



DIŞ



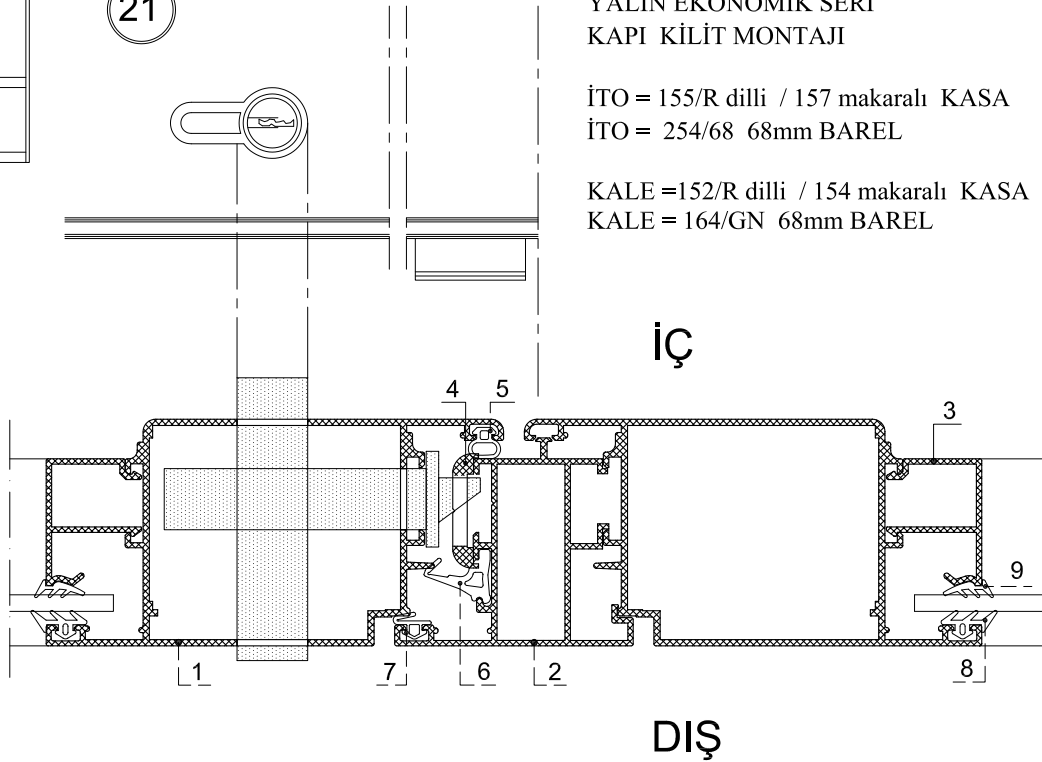
21

YALIN EKONOMİK SERİ
KAPI KİLİT MONTAJI

İTO = 155/R dilli / 157 makaralı KASA
İTO = 254/68 68mm BAREL

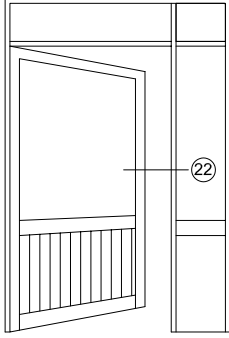
KALE = 152/R dilli / 154 makaralı KASA
KALE = 164/GN 68mm BAREL

1. ES4537-15
2. ES4550-13
3. ES4541-13
4. S5678-35
5. SY06 2185
6. SY11 2877
7. SY04 2184
8. SY01 2006
9. SY02 2137

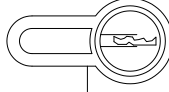


İÇ

DIŞ



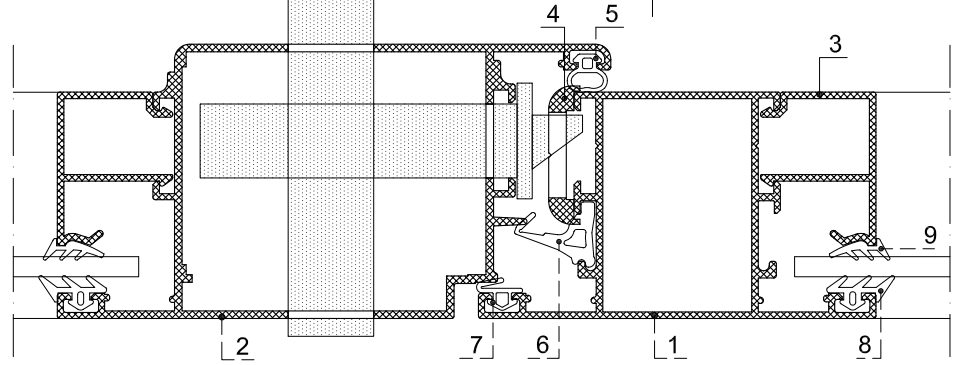
22



İÇ

1. ES4521-13
2. ES4534-15
3. ES4541-13
4. S5678-35
5. SY06 2185
6. SY11 2877
7. SY04 2184
8. SY01 2006
9. SY02 2137

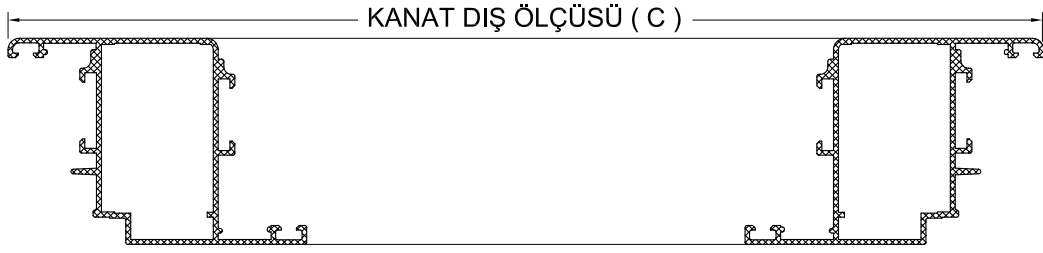
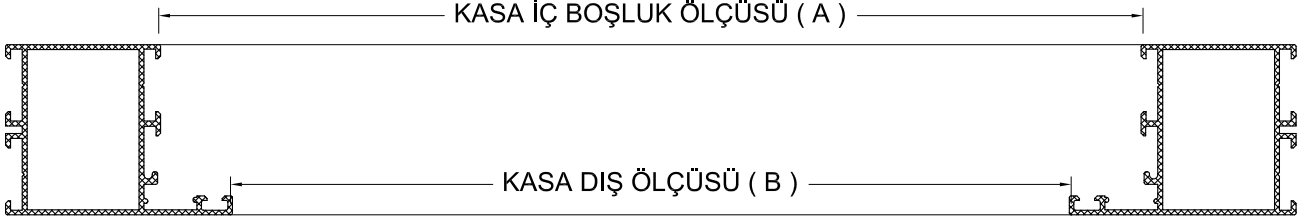
YALIN EKONOMİK SERİ
KAPI KİLİT MONTAJI



DIŞ

İTO = 155/R dilli / 157 makaralı KASA
İTO = 254/68 68mm BAREL

KALE = 152/R dilli / 154 makaralı KASA
KALE = 164/GN 68mm BAREL

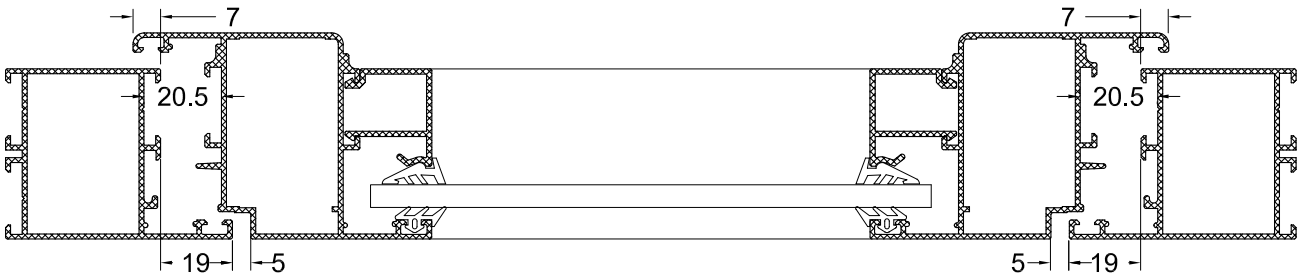


KANAT DIŞ ÖLÇÜSÜ : C (KASA İÇ BOŞLUK ÖLÇÜSÜNE GÖRE)

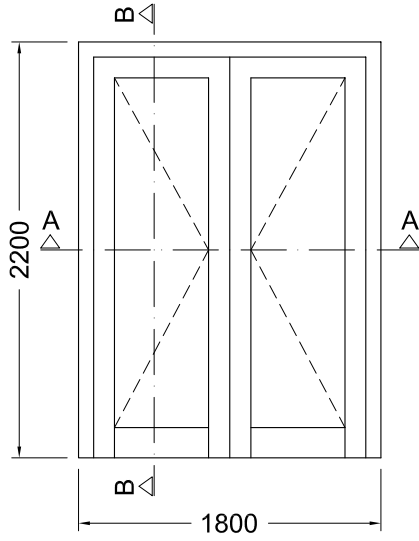
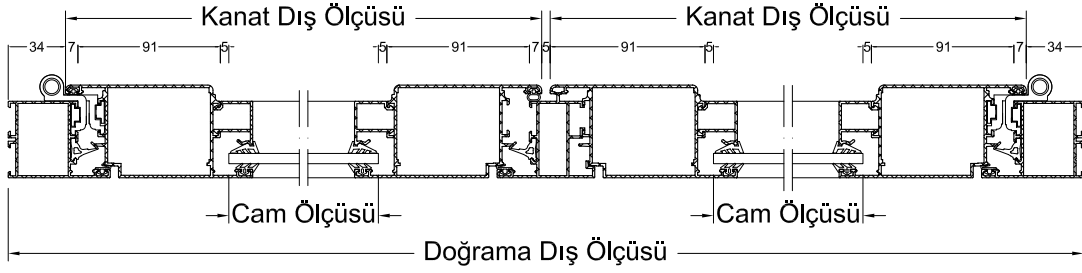
$$C = A + (7.0 \text{ mm} \times 2) = A + 14.0 \text{ mm}$$

KANAT DIŞ ÖLÇÜSÜ : C (KASA DIŞ BOŞLUK ÖLÇÜSÜNE GÖRE)

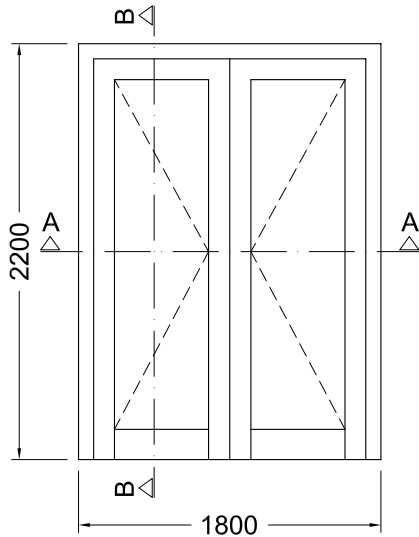
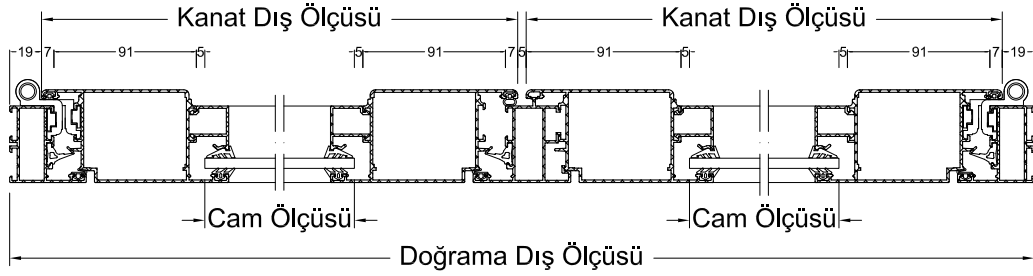
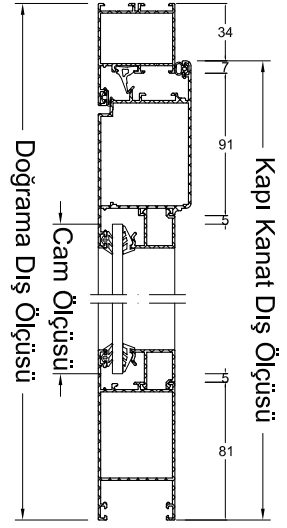
$$C = B + (19.0 \text{ mm} \times 2) + (7.0 \text{ mm} \times 2) = B + 52.0 \text{ mm}$$



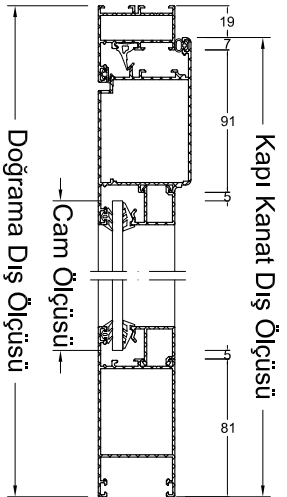
KANAT DIŞ ÖLÇÜSÜ : C (KASA İÇ BOŞLUK ÖLÇÜSÜNE GÖRE)

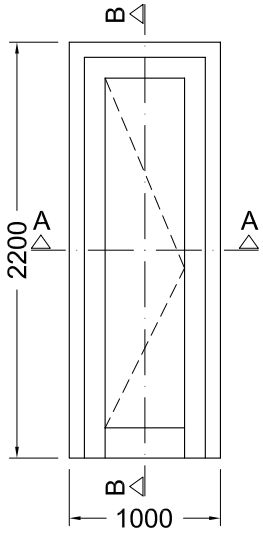
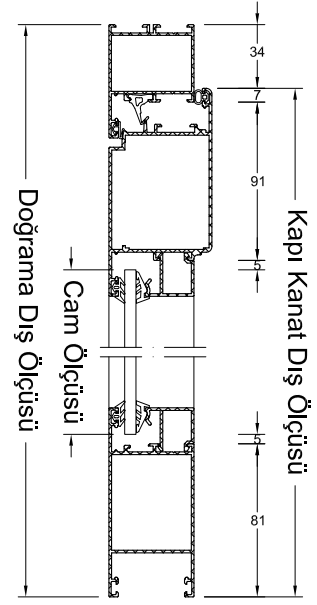
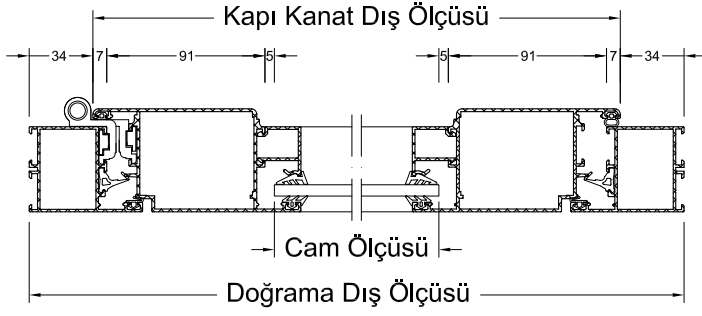


NOT : Örnek detaylarda
Kasa : ES4502-13
Kanat : ES4537-15
Adaptör : ES4550-13
Etek : ES4510-14
kullanılmıştır.

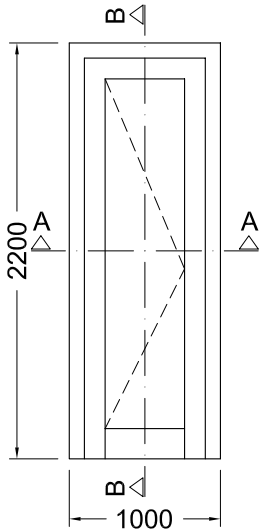
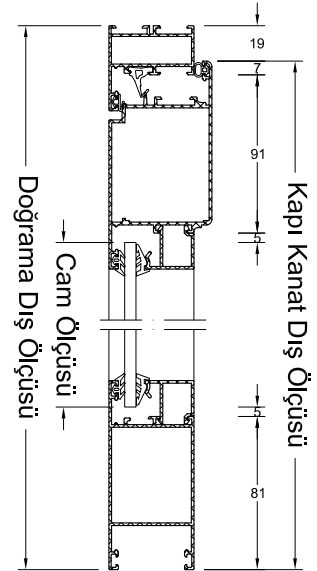
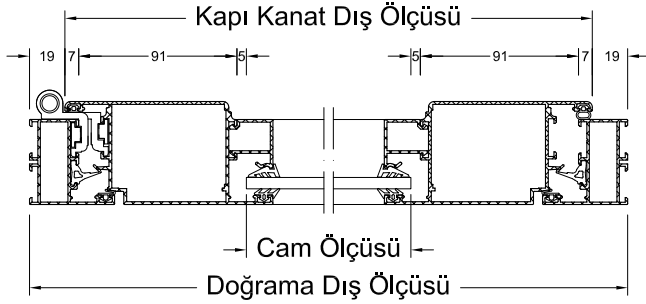


NOT : Örnek detaylarda
Kasa : ES4501-13
Kanat : ES4537-15
Adaptör : ES4550-13
Etek : ES4510-14
kullanılmıştır.

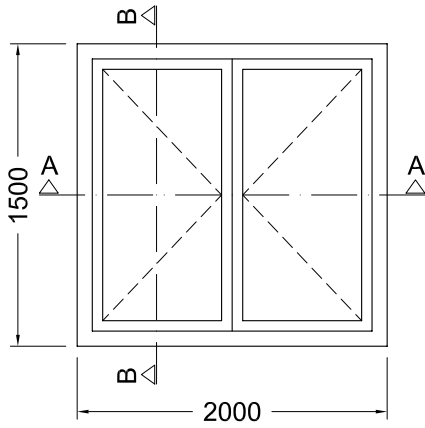
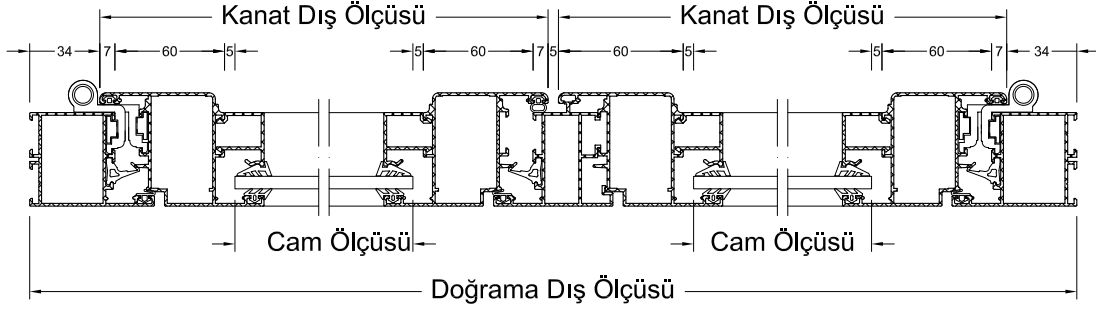




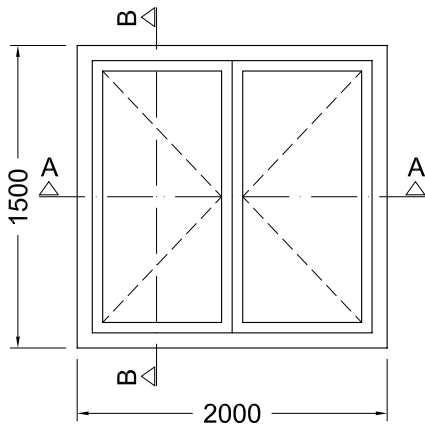
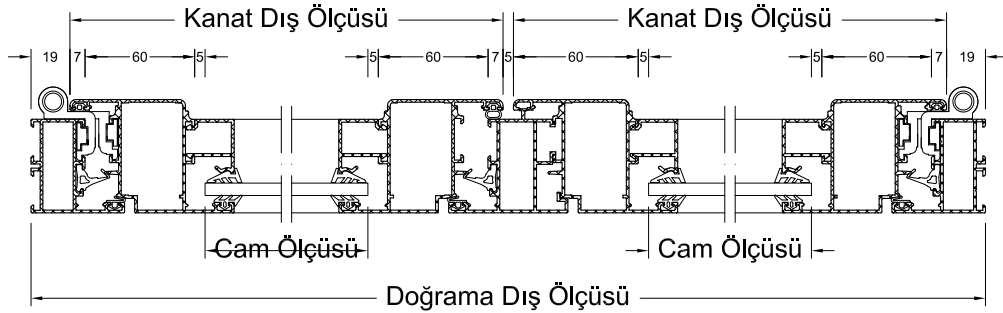
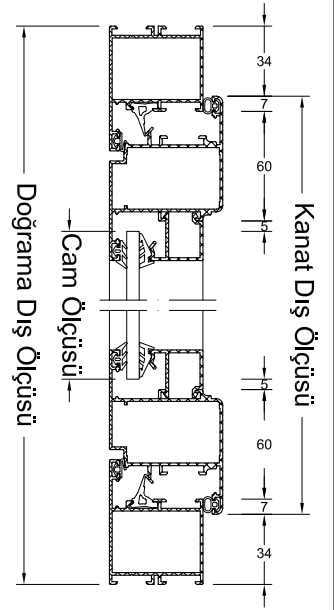
NOT : Örnek detaylarda
Kasa : ES4502-13
Kanat : ES4537-15
Etek : ES4510-14
kullanılmıştır.



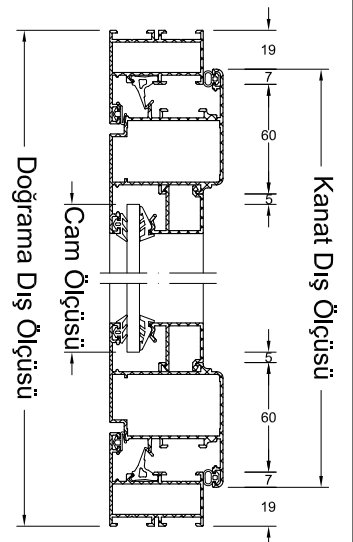
NOT : Örnek detaylarda
Kasa : ES4501-13
Kanat : ES4537-15
Etek : ES4510-14
kullanılmıştır.

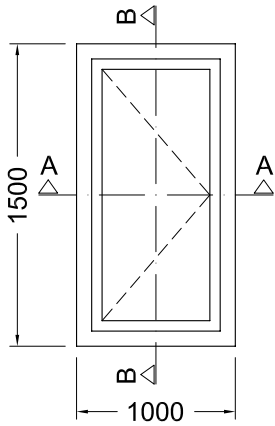
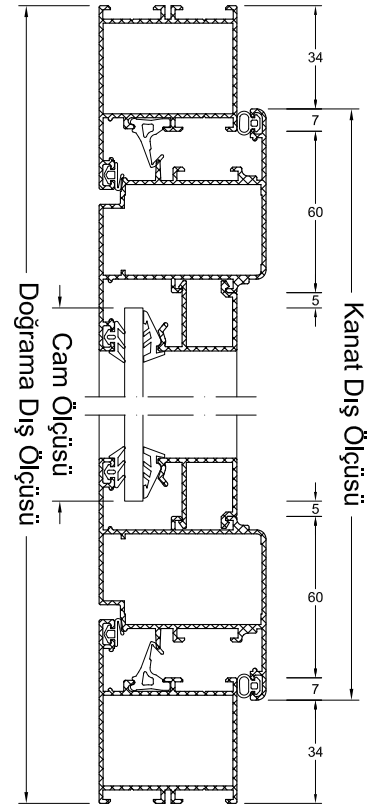
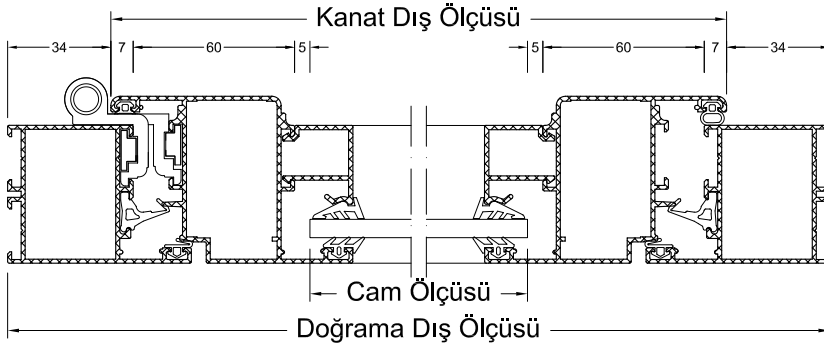


NOT : Örnek detaylarda
Kasa : ES4502-13
Kanat : ES4535-13
Adaptör : ES4550-13
kullanılmıştır.

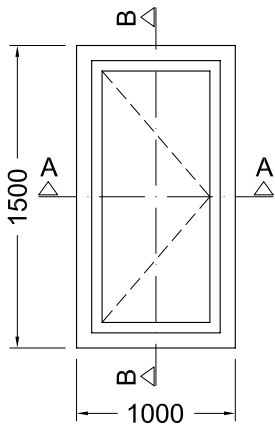
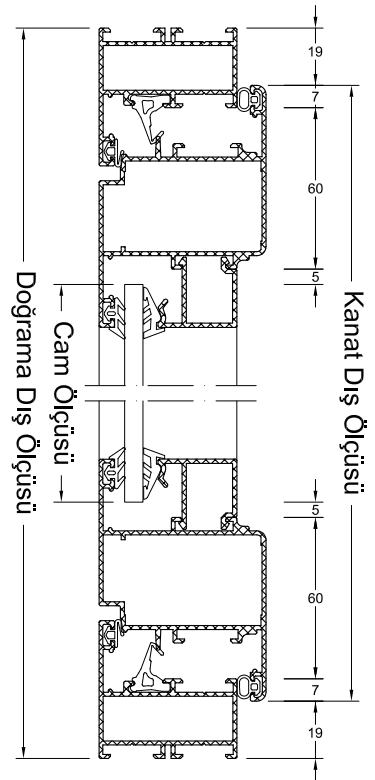
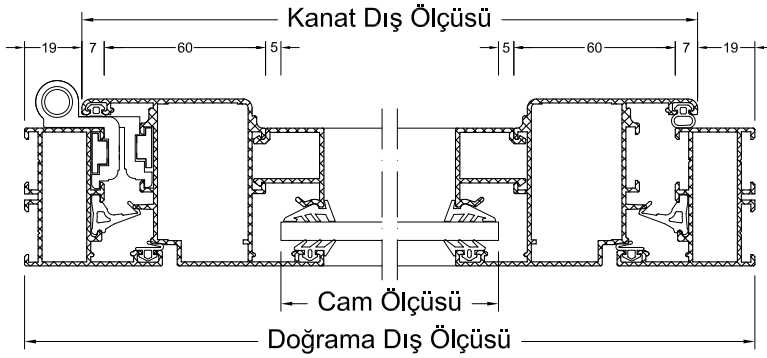


NOT : Örnek detaylarda
Kasa : ES4501-13
Kanat : ES4535-13
Adaptör : ES4550-13
kullanılmıştır.





NOT : Örnek detaylarda
Kasa : ES4502-13
Kanat : ES4535-13
kullanılmıştır.



NOT : Örnek detaylarda
Kasa : ES4501-13
Kanat : ES4535-13
kullanılmıştır.