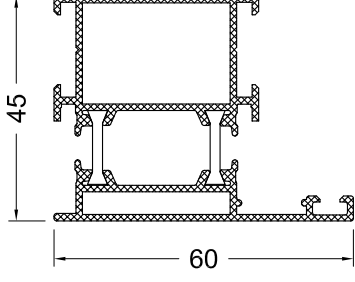
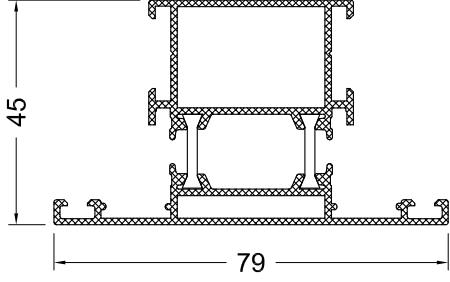
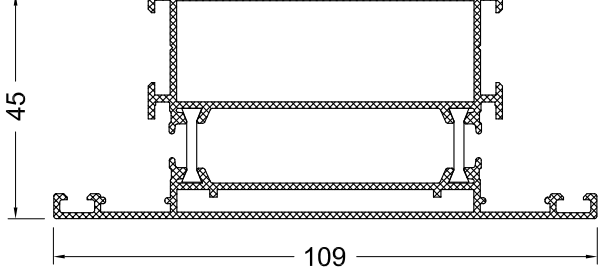
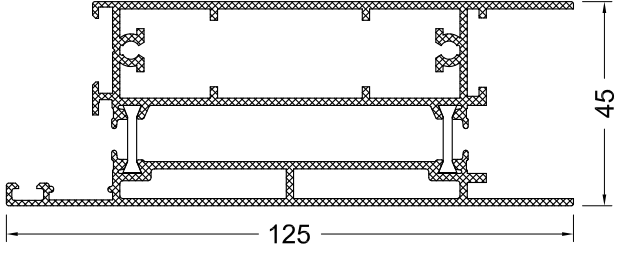
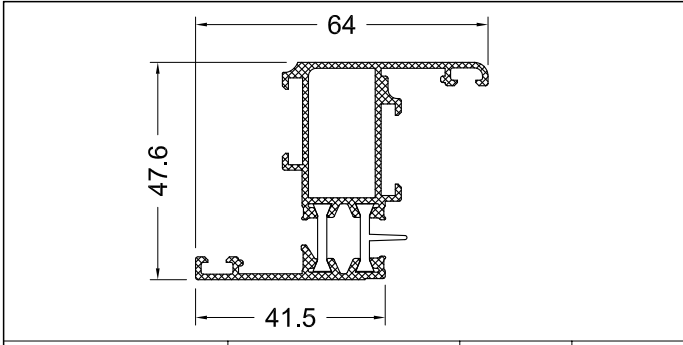
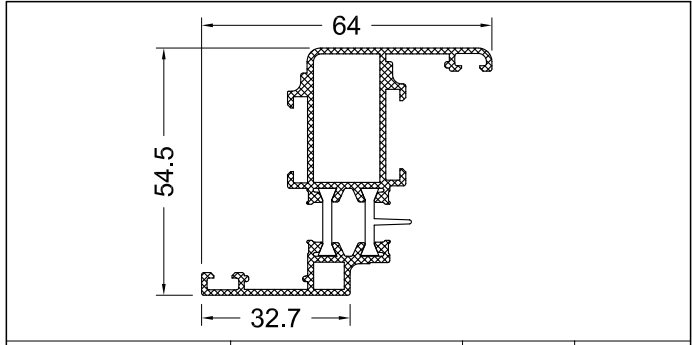
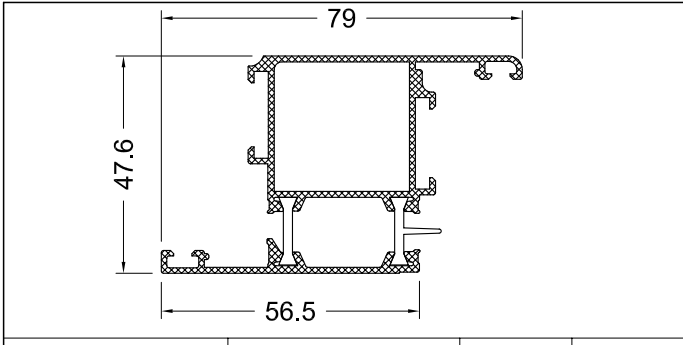

<p>EY4501-13 0.971 kg / m — —</p>	<p>EY4520-13 1.044 kg / m $I_x = 8.06$ $I_y = 6.08$</p>
	
<p>EY4502-13 1.043 kg / m — —</p>	<p>EY4521-13 1.256 kg / m $I_x = 10.32$ $I_y = 13.66$</p>
	
<p>EY4523-13 1.693 kg / m $I_x = 14.91$ $I_y = 44.19$</p>	<p>EY4511-16 2.492 kg / m — —</p>



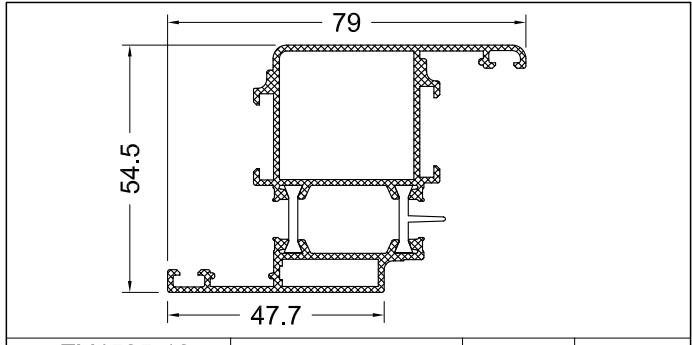
EY4530-13 1.040 kg / m — —



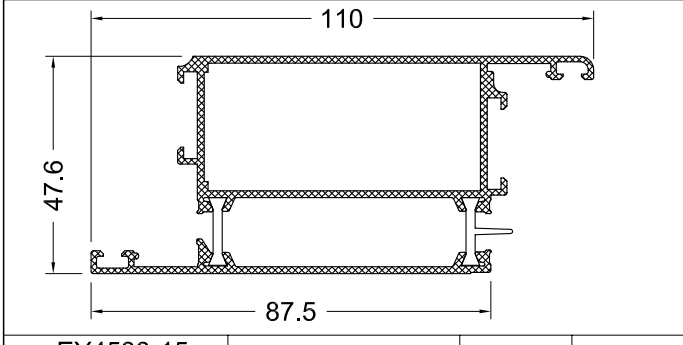
EY4534-13 1.102 kg / m — —



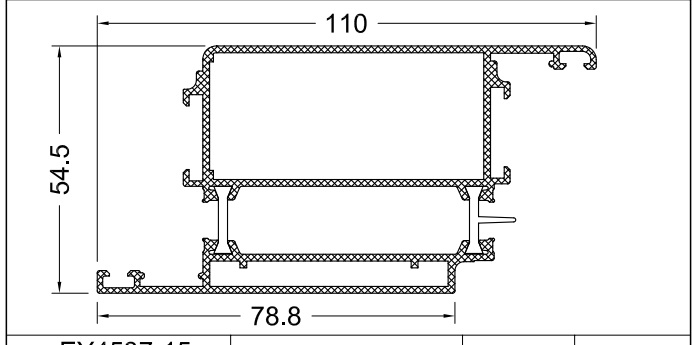
EY4531-13 1.197 kg / m — —



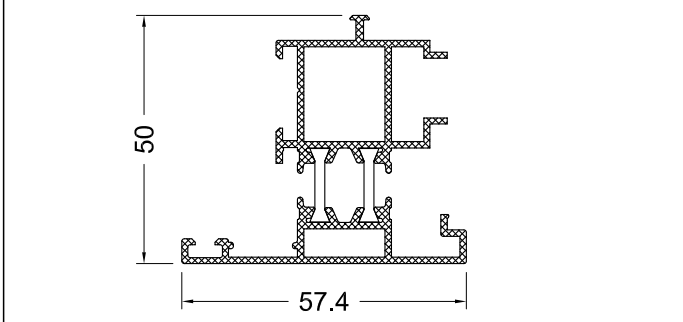
EY4535-13 1.319 kg / m — —



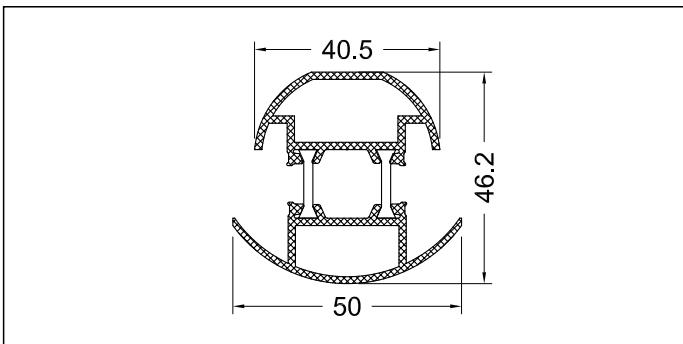
EY4533-15 1.669 kg / m — —



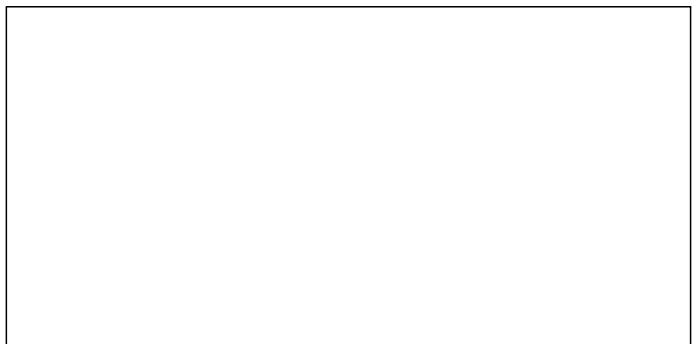
EY4537-15 1.945 kg / m — —

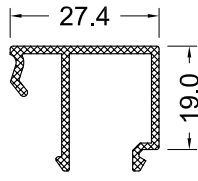


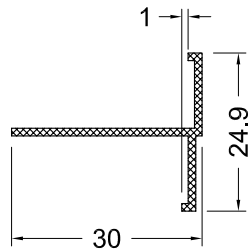
EY4550-13 1.112 kg / m — —

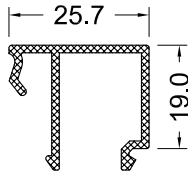


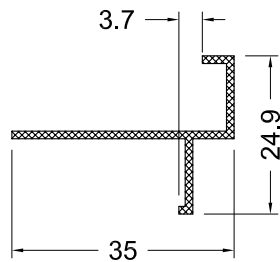
ES4561-13 1.107 kg / m — —

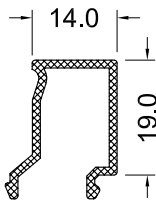


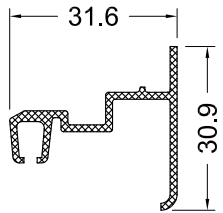
			
5644-14	0.315 kg / m	—	—
5644-18	0.390 kg / m	—	—

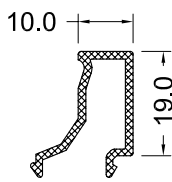
			
ES4590-13	0.181 kg / m	—	—

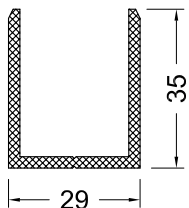
			
5643-12	0.275 kg / m	—	—
5643-14	0.315 kg / m	—	—
5643-18	0.395 kg / m	—	—

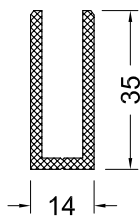
			
ES4591-13	0.200 kg / m	—	—

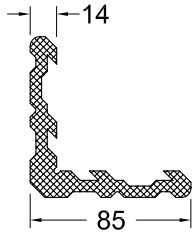
			
ES4540-13	0.224 kg / m	—	—

			
ES4515-13	0.319 kg / m	—	—

			
5640-14	0.227 kg / m	—	—

			
Z5600-29	0.630 kg / m	—	—

			
Z5600-14	0.530 kg / m	—	—

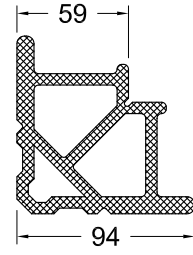


5680-14

3.920 kg / m

—

—

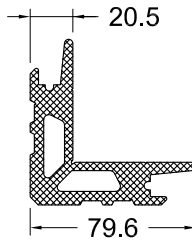


5680-59

7.330 kg / m

—

—

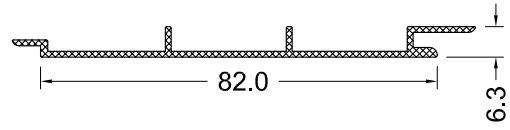


4231-20.5

4.270 kg / m

—

—



2000-12

0.395 kg / m

—

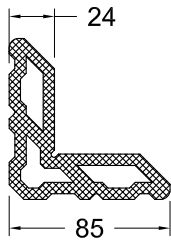
—

2000-20

0.635 kg / m

—

—

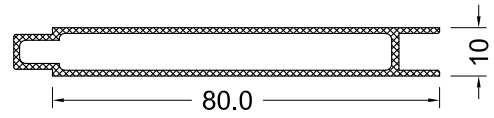


5680-24

5.653 kg / m

—

—



1000-12

0.635 kg / m

—

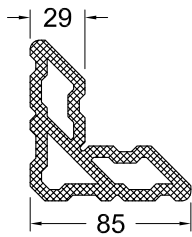
—

1000-20

0.990 kg / m

—

—

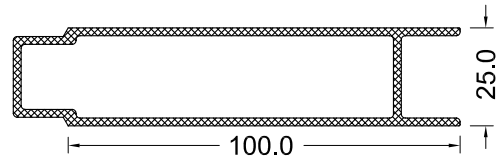


5680-29

5.695 kg / m

—

—

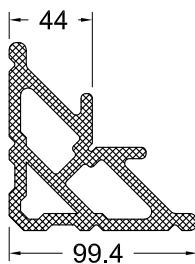


3080-20

1.475 kg / m

—

—

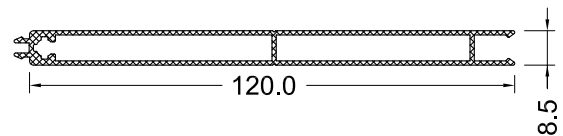


5680-44

7.145 kg / m

—

—

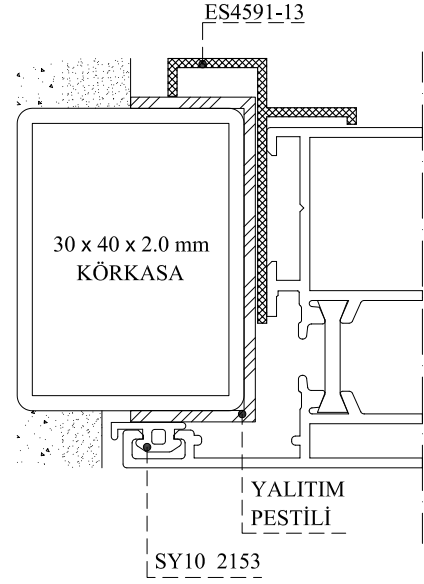
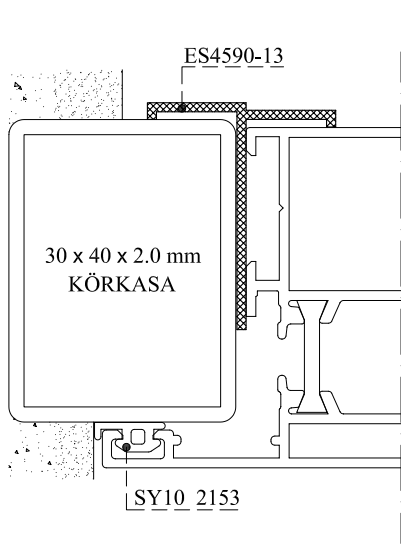


4314-12

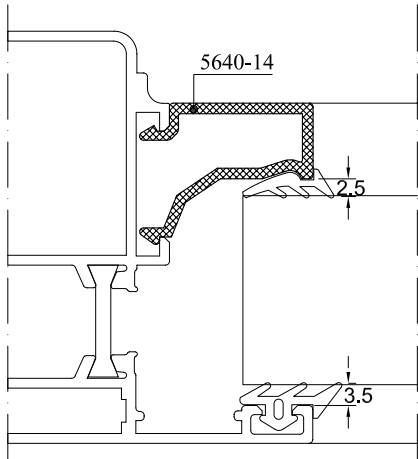
0.800 kg / m

—

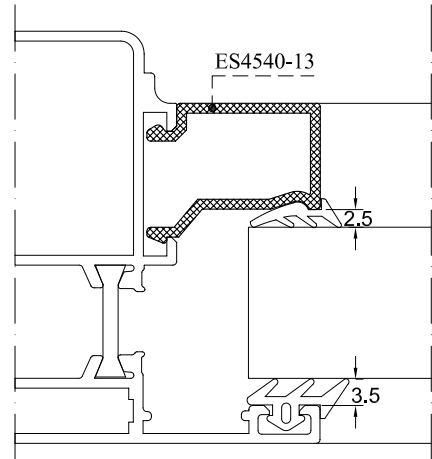
—



CAM KALINLIĞINA GÖRE ÇITA TAYİNİ



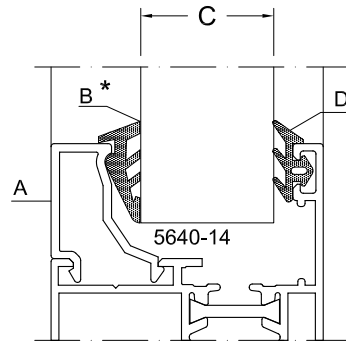
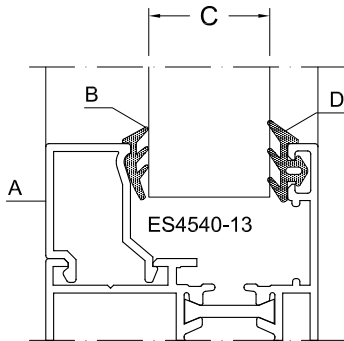
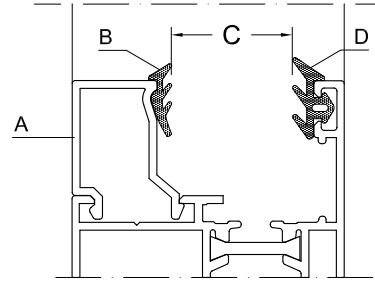
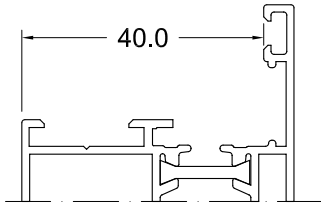
KASA ve ÇITA ARASI NET BOŞLUK : 30.0 mm


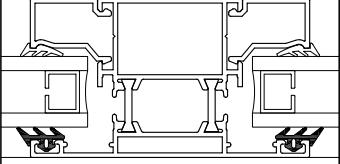

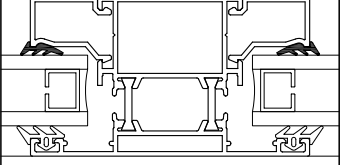
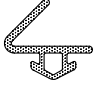
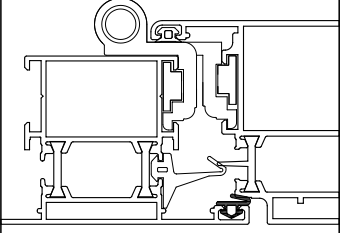

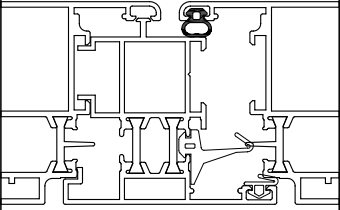
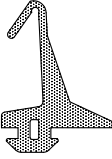
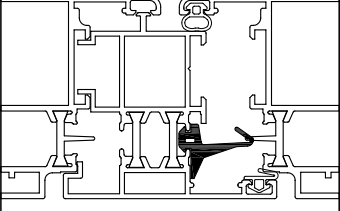



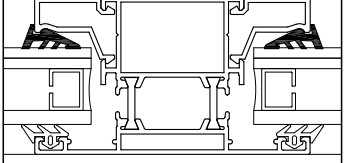

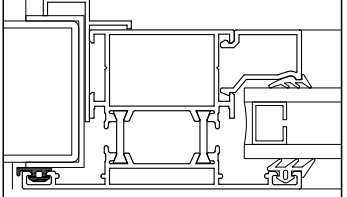
KASA ve ÇITA ARASI NET BOŞLUK : 25.9 mm

CAM KALINLIĞINA GÖRE FİTİL TAYİNİ

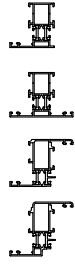
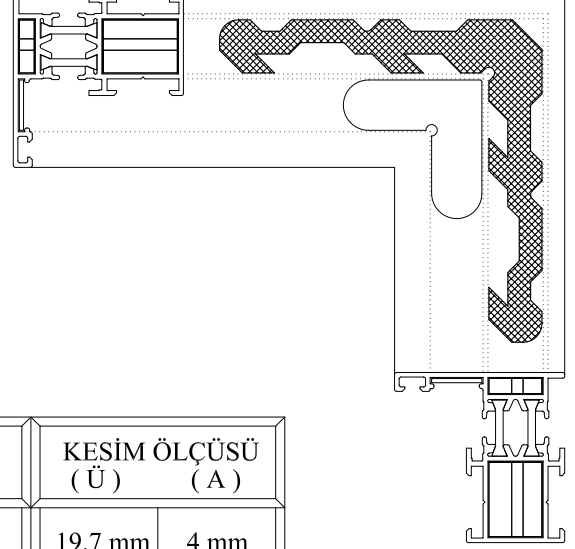
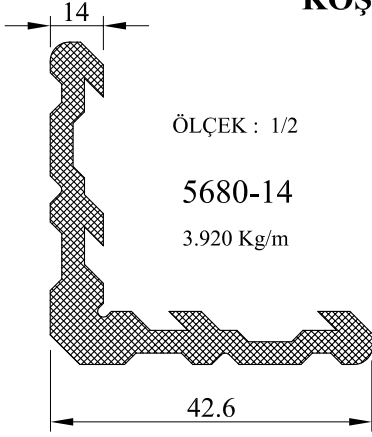
A CAM ÇITASI	B İÇ CAM FİTİLİ	C CAM KALINLIĞI	D DIŞ CAM FİTİLİ	TOPLAM BOŞLUK
ES4540-13	SY02 2137	20 mm	SY01 2006	
5640-14 *	SY09 2870	22 mm	SY01 2006	



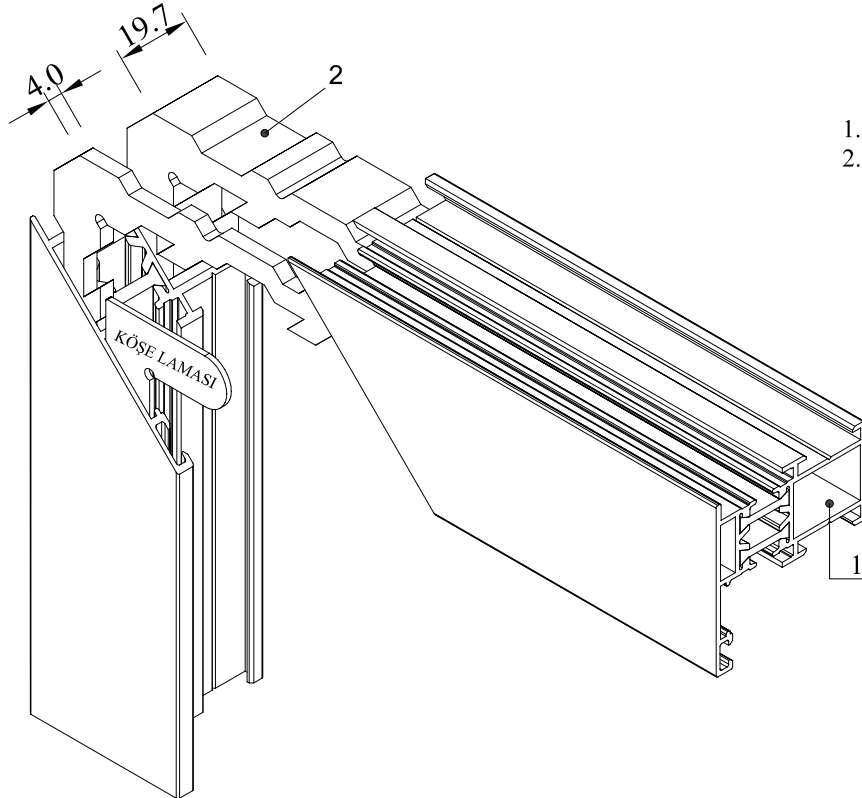
Numarası	Teslimat Şekli	Kullanıldığı Yer	Uygulama Resmi
 SY 01 (2006)	KOLİ Kg/m = 0.61 gr Miktar = 245 mt Koli ağırlığı = 15 kg	Sabit cam fitili tüm seriler'de kullanılır.	
 SY 02 (2137)	KOLİ Kg/m = 0.47 gr Miktar = 310 mt Koli ağırlığı = 15 kg	Kama cam fitili tüm seriler'de kullanılır.	
 SY 04 (2184)	KOLİ Kg/m = 0.35 gr Miktar = 430 mt Koli ağırlığı = 15 kg	Isı yalıtımlı ekonomik seri Yalın seri Isı yalıtımlı 58 'lik seri Isı yalıtımlı 65 'lik seri Yalın ekonomik seri Isı yalıtımlı 70 'lik gold seri'de kullanılır.	
 SY 06 (2185)	KOLİ Kg/m = 0.34 gr Miktar = 380 mt Koli ağırlığı = 13 kg	Isı yalıtımlı ekonomik seri Yalın seri Isı yalıtımlı 58 'lik seri Isı yalıtımlı 65 'lik seri Yalın ekonomik seri Isı yalıtımlı 70 'lik gold seri'de kullanılır.	
 SY 08 (2878)	KOLİ Kg/m = 110 gr Miktar = 135 mt Koli ağırlığı = 15 kg	Isı yalıtımlı ekonomik seri'de kullanılır.	

Numarası	Teslimat Şekli	Kullanıldığı Yer	Uygulama Resmi
 SY 09 (2870)	KOLİ Kg/m = 0.70 gr Miktar = 210 mt Koli ağırlığı = 15 kg	Kama cam fitili tüm seriler'de kullanılır.	
 SY 10 (2153)	KOLİ Kg/m = 0.31 gr Miktar = 480 mt Koli ağırlığı = 15 kg	Yalın ekonomik seri Isı yalıtımlı ekonomik seri'de kullanılır.	

KÖŞE GÖNYE VE KÖŞE LAMASI MONTAJ DETAYI

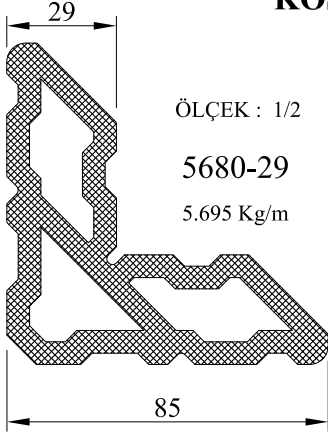


PROFİL NO	KESİM ÖLÇÜSÜ	
	(Ü)	(A)
EY 4501-13	19.7 mm	4 mm
EY 4520-13	19.7 mm	4 mm
EY 4530-13	27.7 mm	—
EY 4534-13	27.7 mm	60 x 60 x 6 köşebent 5.5 mm

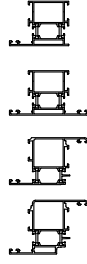
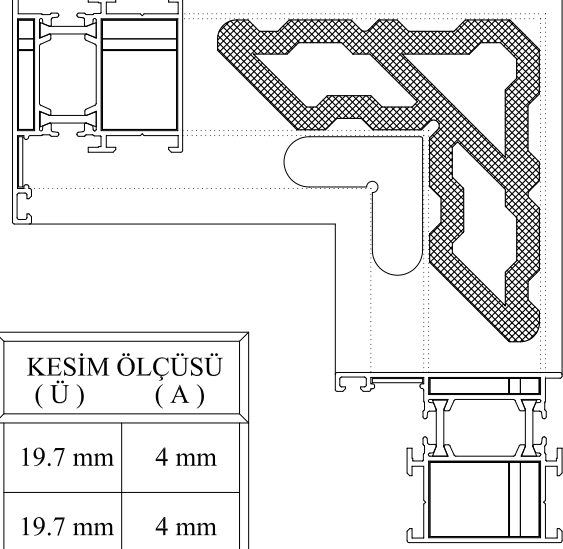


1. EY 4501-13
2. 5680-14 (gönye)

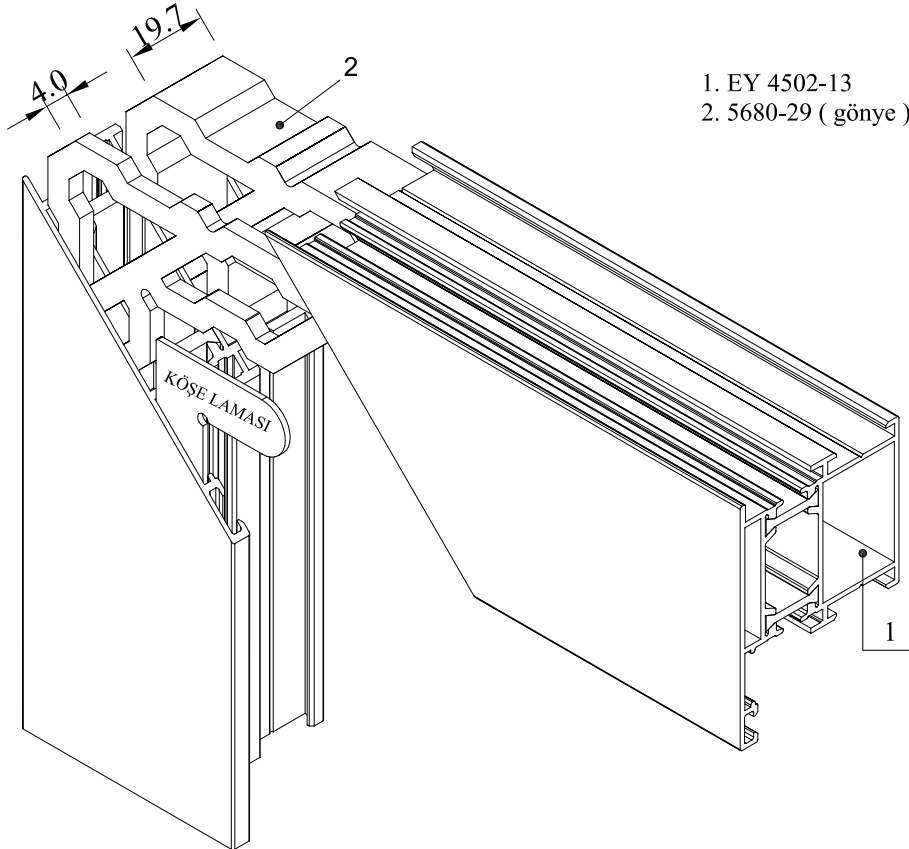
KÖŞE GÖNYE VE KÖŞE LAMASI MONTAJ DETAYI



ÖLÇEK : 1/2
5680-29
5.695 Kg/m

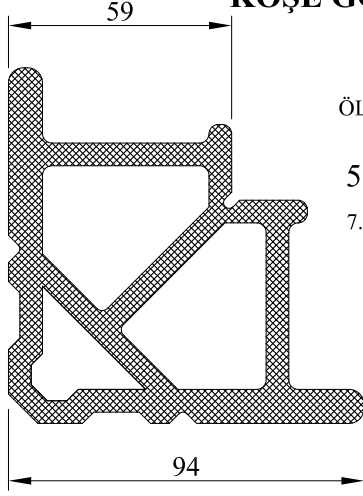


PROFİL NO	KESİM ÖLÇÜSÜ	
	(Ü)	(A)
EY 4502-13	19.7 mm	4 mm
EY 4521-13	19.7 mm	4 mm
EY 4531-13	27.7 mm	—
* EY 4535-13	27.7 mm	—
*ALT GÖNYE	4231-20.5	5.5 mm

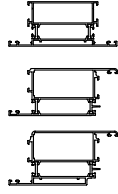
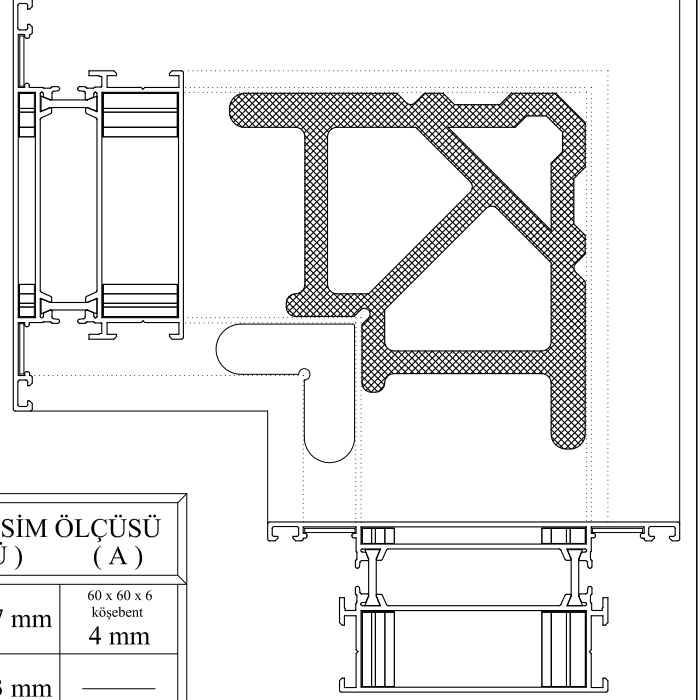


1. EY 4502-13
2. 5680-29 (gönye)

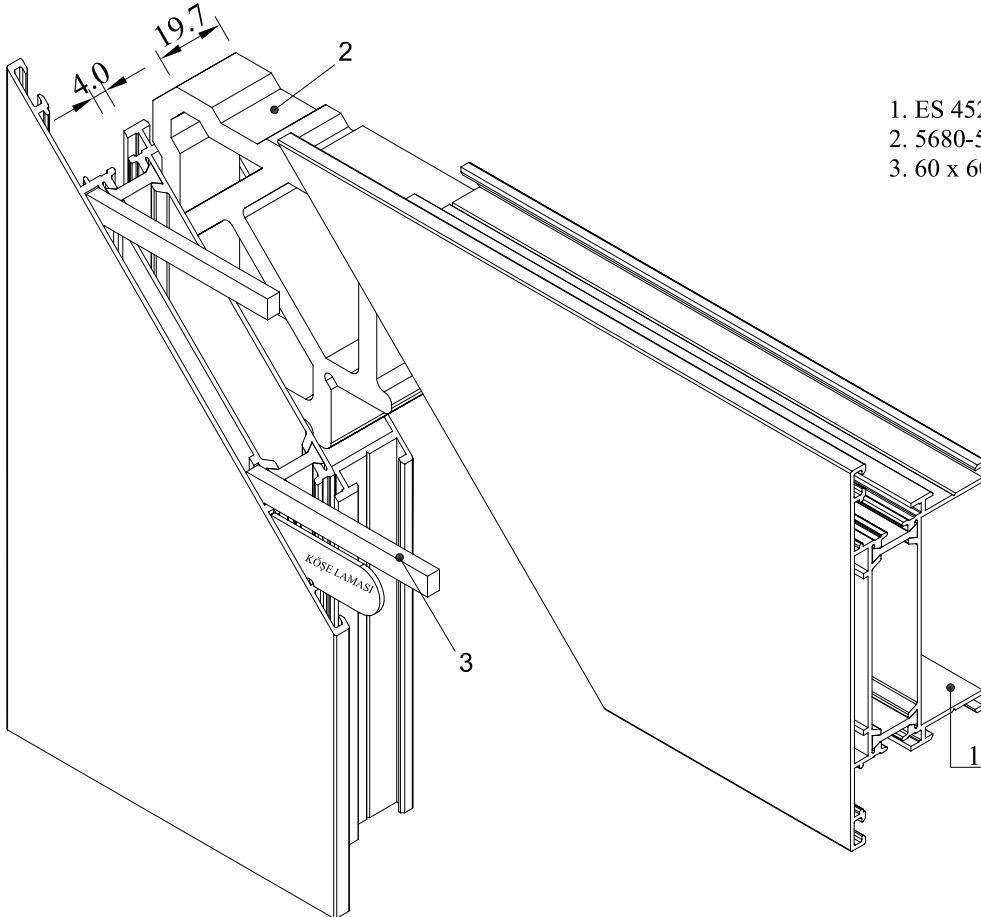
KÖŞE GÖNYE VE KÖŞE LAMASI MONTAJ DETAYI



ÖLÇEK : 1/2
5680-59
7.330 Kg/m



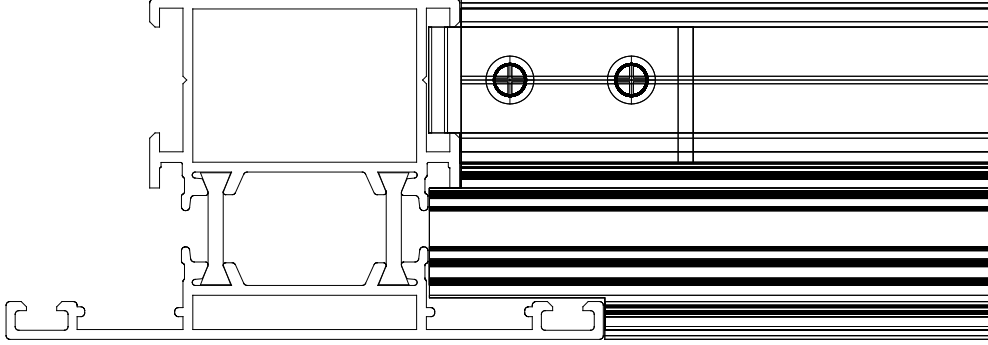
PROFİL NO	KESİM ÖLÇÜSÜ	
	(Ü)	(A)
EY 4523-13	19.7 mm	60 x 60 x 6 köşebent 4 mm
EY 4533-15	27.3 mm	—
EY 4537-15	27.3 mm	60 x 60 x 6 köşebent 5.0 mm



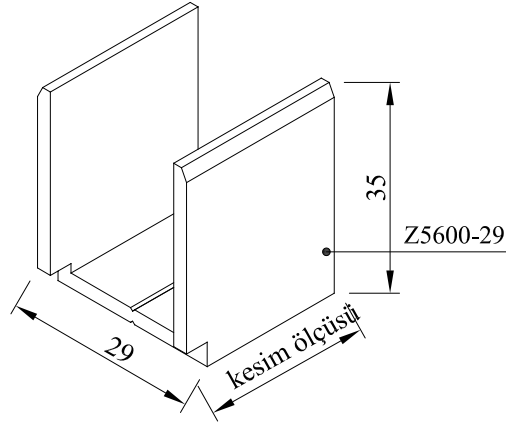
1. ES 4523-13
2. 5680-59 (gönye)
3. 60 x 60 x 6 mm köşebent

Z5600-00 İLE DİK BAĞLANTI MONTAJI

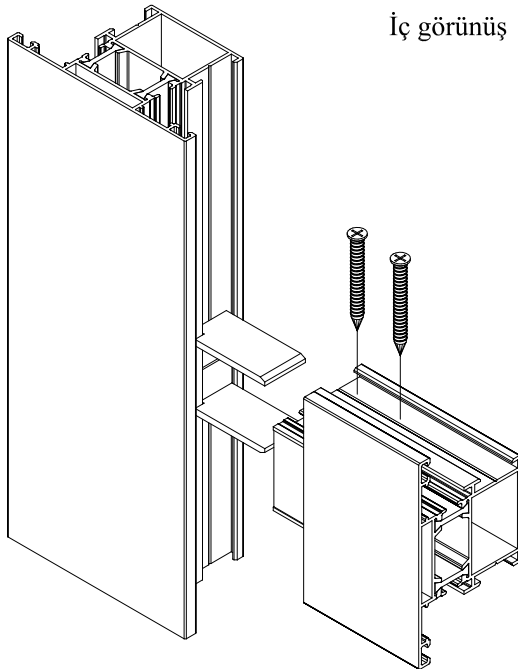
KERTME BOYU



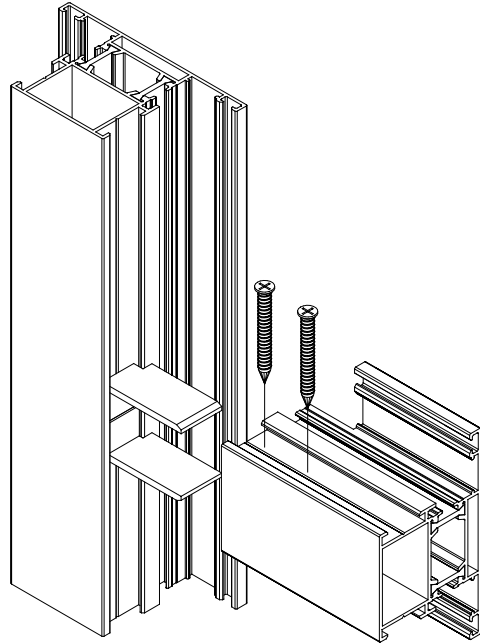
Burak Alüminyum serilerinde profil ölçülerine göre özel hazırlanmış bıçaklar ile kertme yapılacaktır.

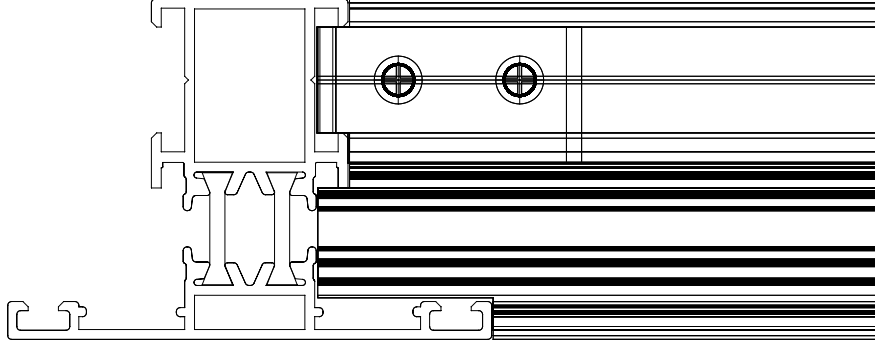


Dış görünüş

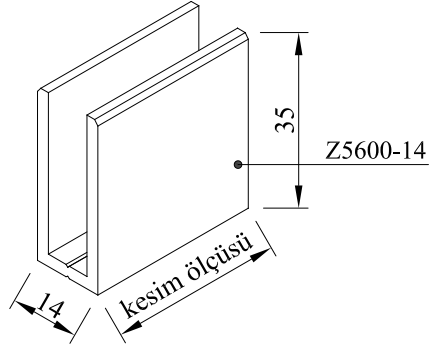


İç görünüş

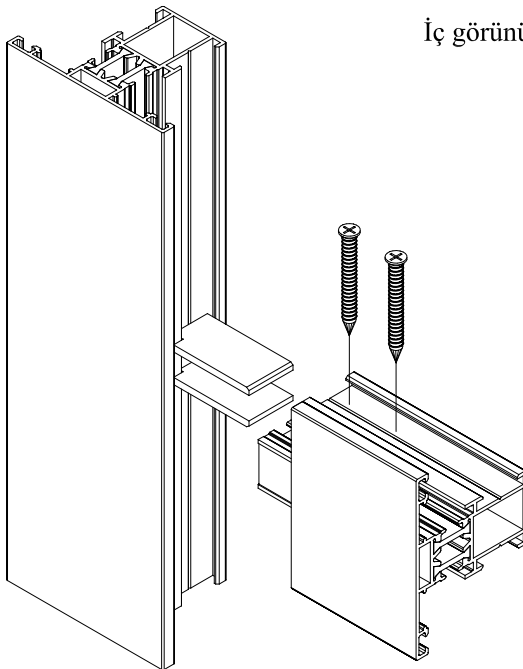


Z5600-00 İLE DİK BAĞLANTI MONTAJI**KERTME BOYU**

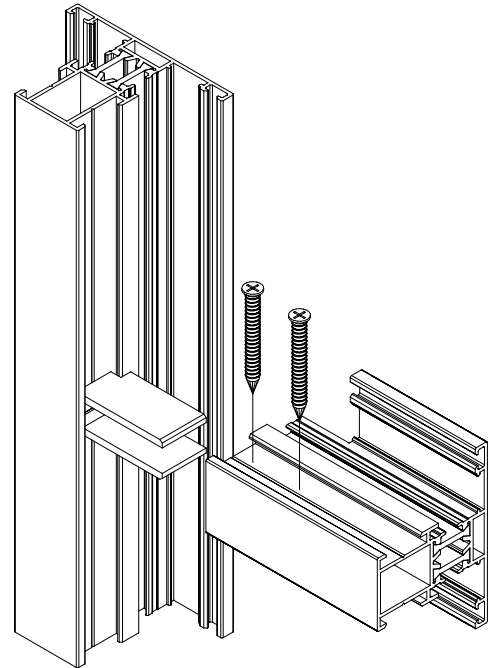
Burak Alüminyum serilerinde profil ölçülerine göre özel hazırlanmış bıçaklar ile kertme yapılacaktır.

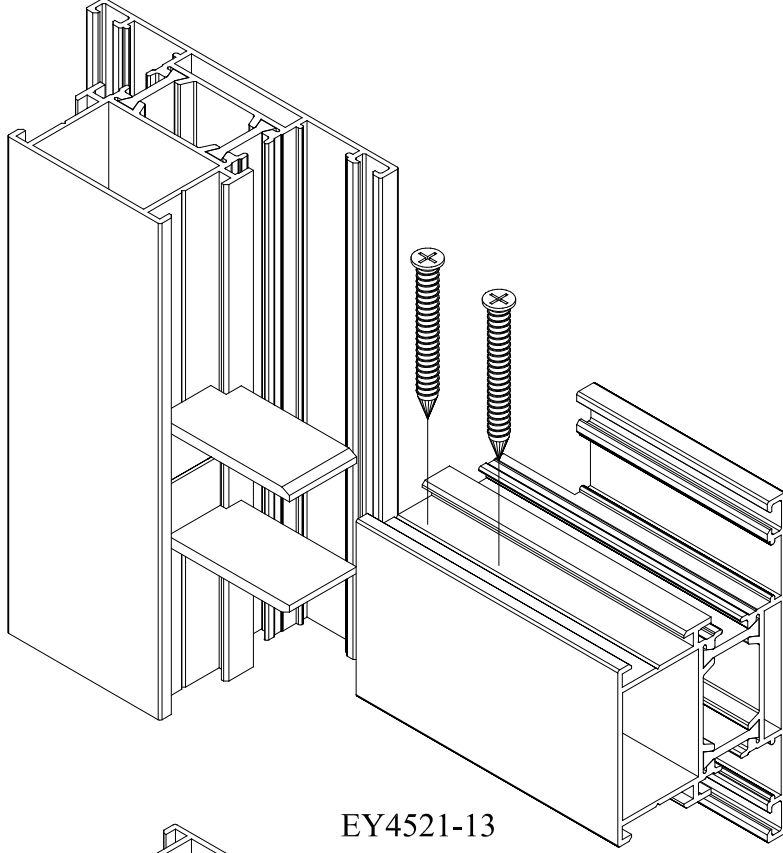


Dış görünüş

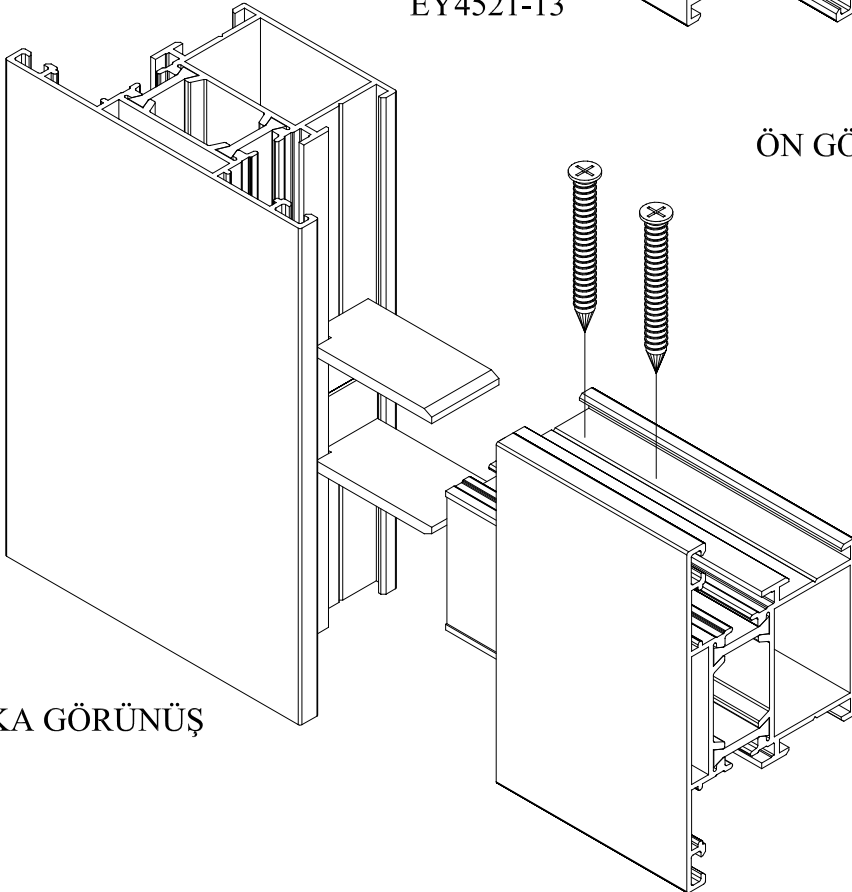


İç görünüş





EY4521-13



ÖN GÖRÜNÜŞ

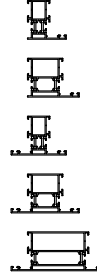
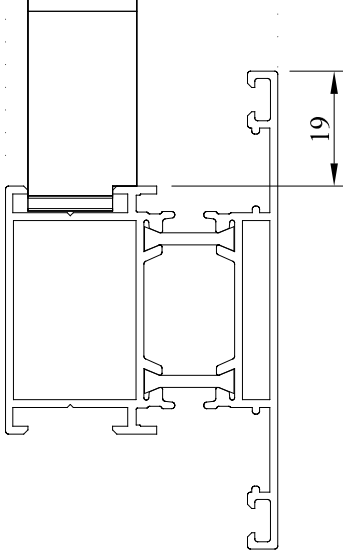
EY4521-13

ARKA GÖRÜNÜŞ

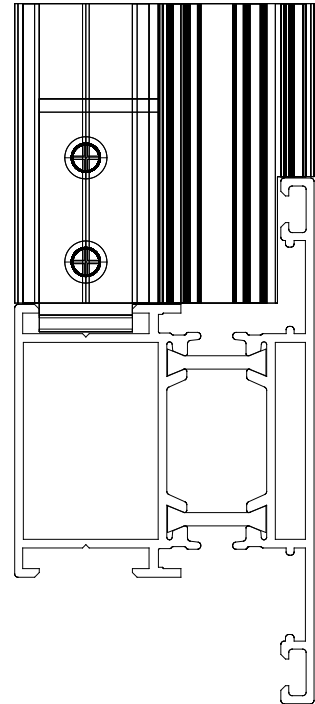
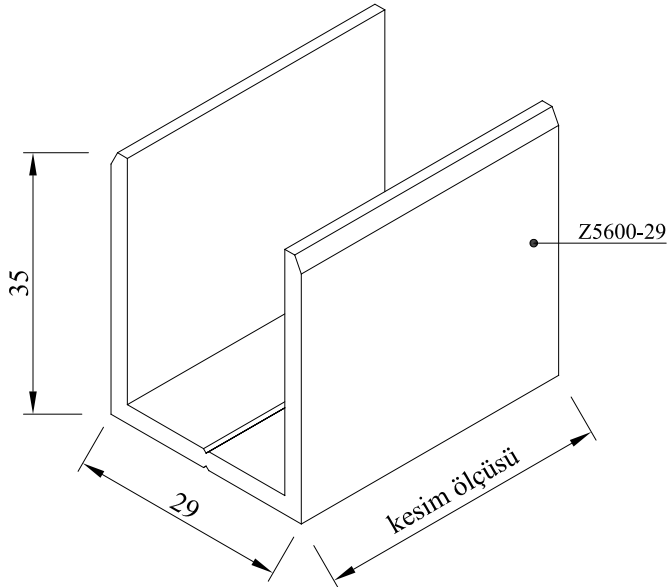
YALIN SERİ ZIVANA BİRLEŞİM DETAYI VE PROFİLLER İÇİN

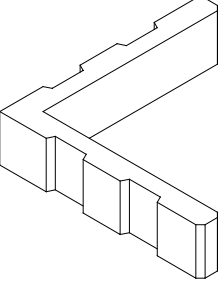
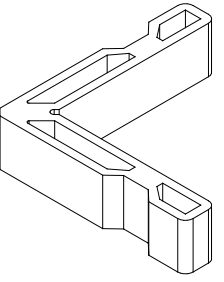
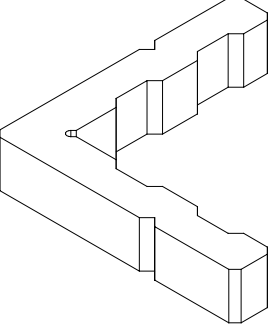
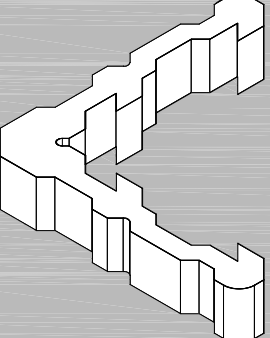
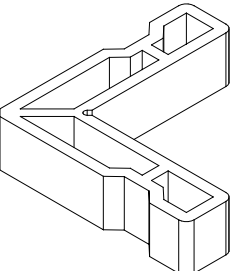
KESİM ÖLÇÜLERİ

Burak Alüminyum serilerinde profil ölçülerine göre özel hazırlanmış bıçaklar ile kertme yapılacaktır.



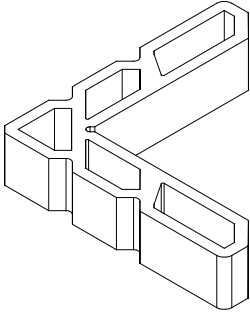
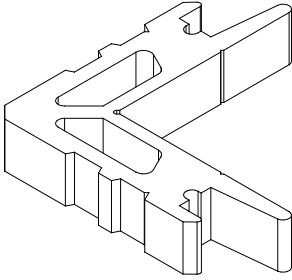
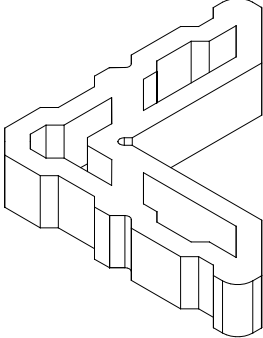
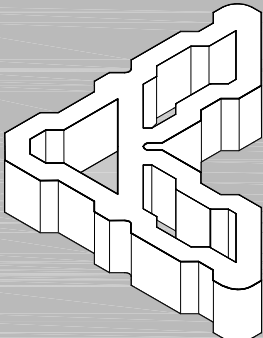
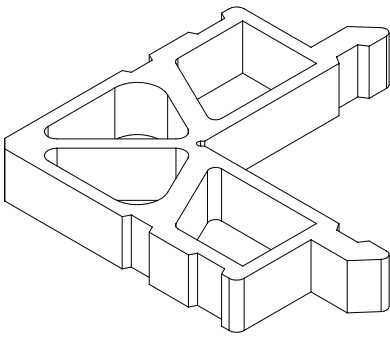
PROFİL NO	KESİM ÖLÇÜSÜ (X)
EY4501-13	25.0 mm
EY4502-13	25.0 mm
EY4520-13	25.0 mm
EY4521-13	25.0 mm
EY4523-13	25.0 mm



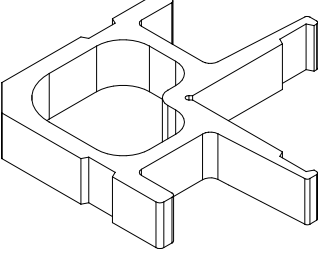
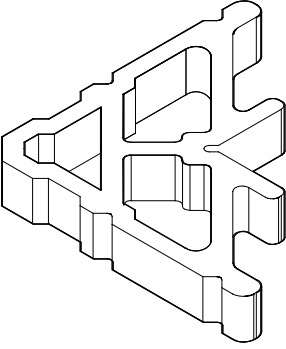
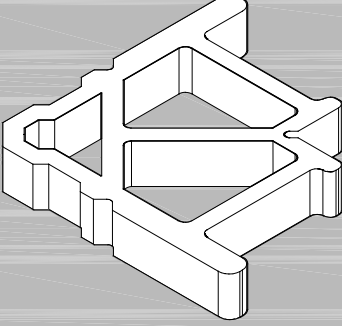
	4228-7.0 2.100 Kg/m 7.0 mm	alu-line silikon cephede (5328-14) - (Ü)
	6255-10.0 1.840 Kg/m 10.0 mm	alu-line silikon cephede (5324-15) - (Ü) , (5320-15) - (Ü) (5326-14) - (Ü) , (5325-15) - (Ü) (5321-15) - (Ü) , (5327-14) - (Ü) (5341-15) - (Ü)
	4899-12.5 4.465 Kg/m 12.5 mm	GENEL
	5680-14.0 3.920 Kg/m 14.0 mm	(EY) Yalıtımlı ekonomik seri (EY4501-13 - (Ü) - (A) , (EY4520-13 - (Ü) - (A) (EY4530-13 - (Ü) - (-) , (EY4534-13 - (Ü) - (-) Yalın seri Isı yalıtımlı 58 'lik seri Isı yalıtımlı 65 'lik seri (ES) Yalın ekonomik seri Silikon cephede (5322-00) , (5323-00) Yalıtımlı sürme seri
	4229-15.3 2.330 Kg/m 15.3 mm	alu-line silikon cephede (5324-15) - (A) , (5320-15) - (A) (5326-14) - (A) , (5325-15) - (A) (5321-15) - (A)

NOT : Tablodaki ölçüler tüm kalınlıklar için geçerlidir.

EKONOMİK YALITIMLI SERİ

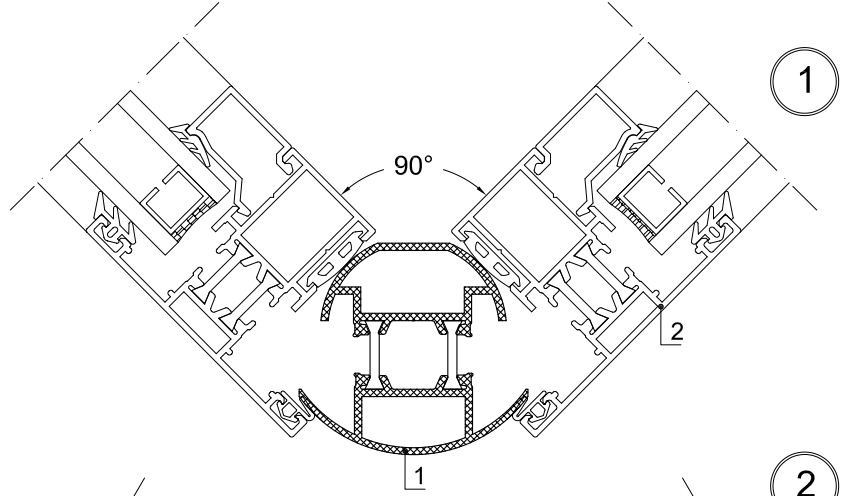
 <p>5680-15.3 2.902 Kg/m</p> <p>15.3 mm</p>	alu-line silikon cephede (5327-14) - (A) , (5328-14) - (A)
 <p>4231-20.5 4.270 Kg/m</p> <p>20.5 mm</p>	Isı yalıtımlı 58 'lik seri pivot ve 71.5 'luk orta kayıt Isı yalıtımlı 65 'lik seri pivot ve 71.5 'luk orta kayıt Yalıtımlı gold seri pivot ve 71.5 'luk orta kayıt
 <p>5680-24.0 5.653 Kg/m</p> <p>24.0 mm</p>	Yalın seri Isı yalıtımlı 58 'lik seri
 <p>5680-29.0 5.695 Kg/m</p> <p>29.0 mm</p>	(EY4502-13 - (Ü) - (A) , (EY4521-13 - (Ü) - (A) (EY4530-13 - (Ü) - (-) , (EY4534-13 - (Ü) - (-) Yalın seri Isı yalıtımlı 58 'lik seri Isı yalıtımlı 65 'lik seri Yalıtımlı gold seri (ES) Yalın ekonomik seri Yalıtımlı sürme seri (EY) Yalıtımlı ekonomik seri
 <p>4230-34 5.410 Kg/m</p> <p>34 mm</p>	GENEL

NOT : Tablodaki ölçüler tüm kalınlıklar için geçerlidir.

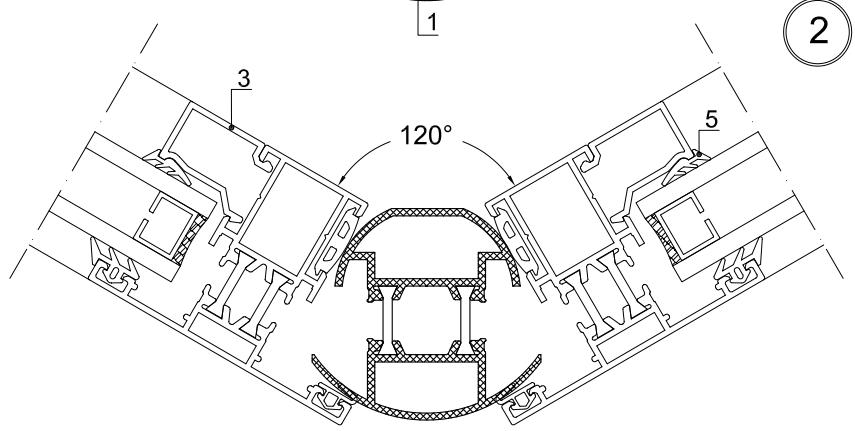
 <p>4252-40.5 4.550 Kg/m</p> <p>40.5 mm</p>	GENEL
 <p>5680-44.0 7.145 Kg/m</p> <p>44.0 mm</p>	Yalın seri Isı yalıtımlı 58 'lik seri Isı yalıtımlı 65 'lik seri Yalıtımlı gold seri
 <p>5680-59.0 7.330 Kg/m</p> <p>59.0 mm</p>	(EY) Yalıtımlı ekonomik seri (EY4523-13 - (Ü) - (A) , (EY4533-15 - (Ü) - (-) (EY4537-15 - (Ü) - (-) Yalın seri Isı yalıtımlı 58 'lik seri Isı yalıtımlı 65 'lik seri (ES) Yalın ekonomik seri

NOT : Tablodaki ölçüler tüm kalınlıklar için geçerlidir.

90° CAMEKAN KÖŞESİ

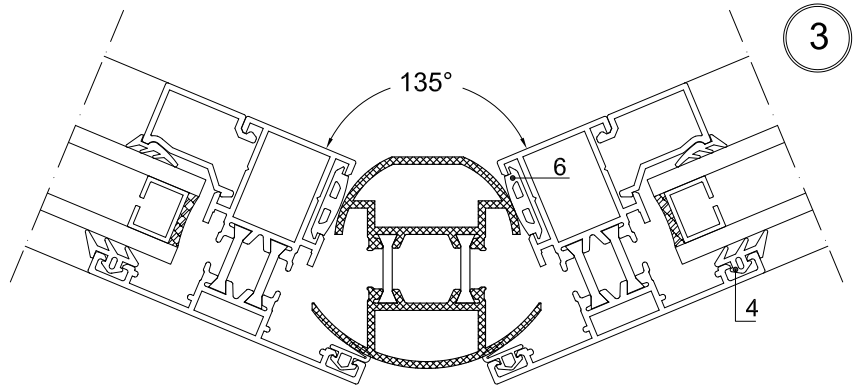


120° CAMEKAN KÖŞESİ

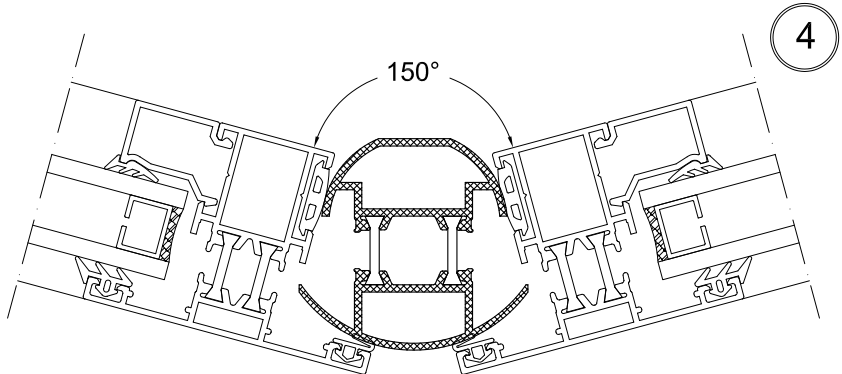


- 1. EY4561-13
- 2. EY4520-20
- 3. ES4540-14
- 4. SY01 2006
- 5. SY02 2137
- 6. EPDM 04 2949

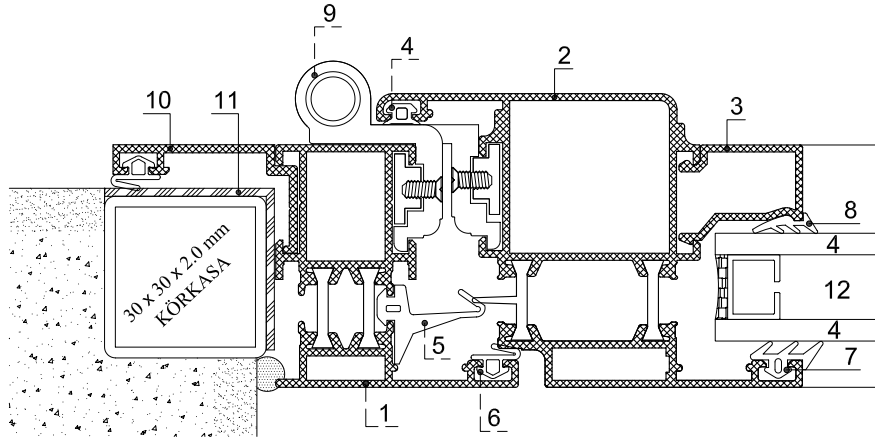
135° CAMEKAN KÖŞESİ



150° CAMEKAN KÖŞESİ

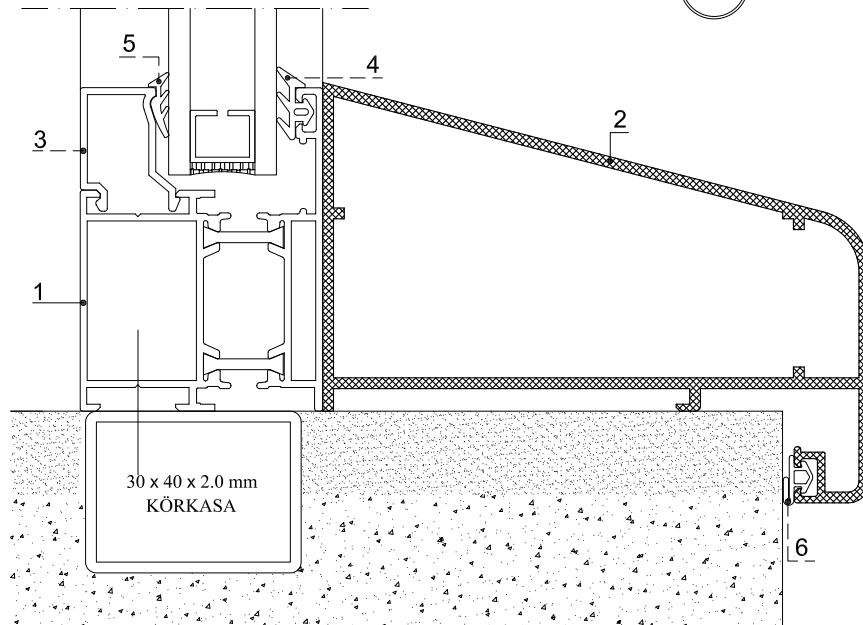


5

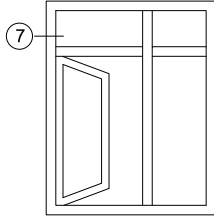


1. EY4501-13
2. ES4535-13
3. ES4540-13
4. SY06 2185
5. SY08 2878
6. SY04 2184
7. SY01 2006
8. SY02 2137
9. Burak sistem menteşe
10. 4416-15
11. Yalıtım pestili

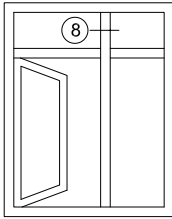
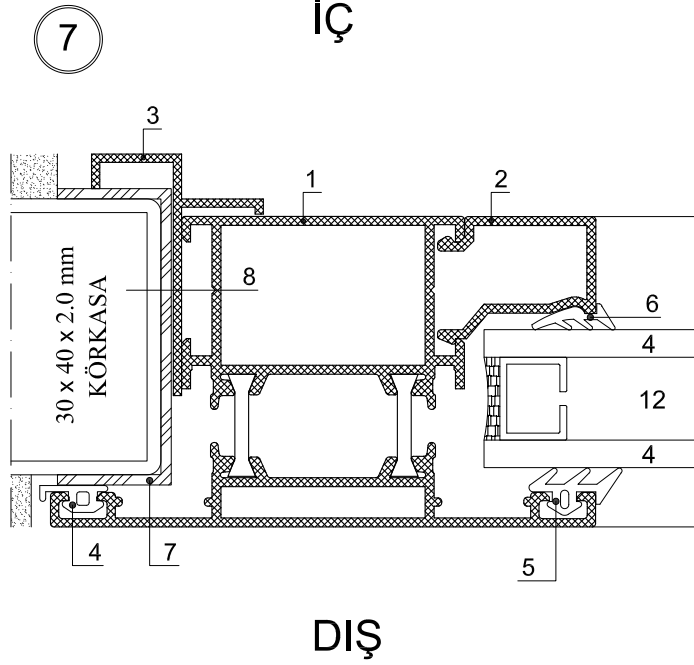
6



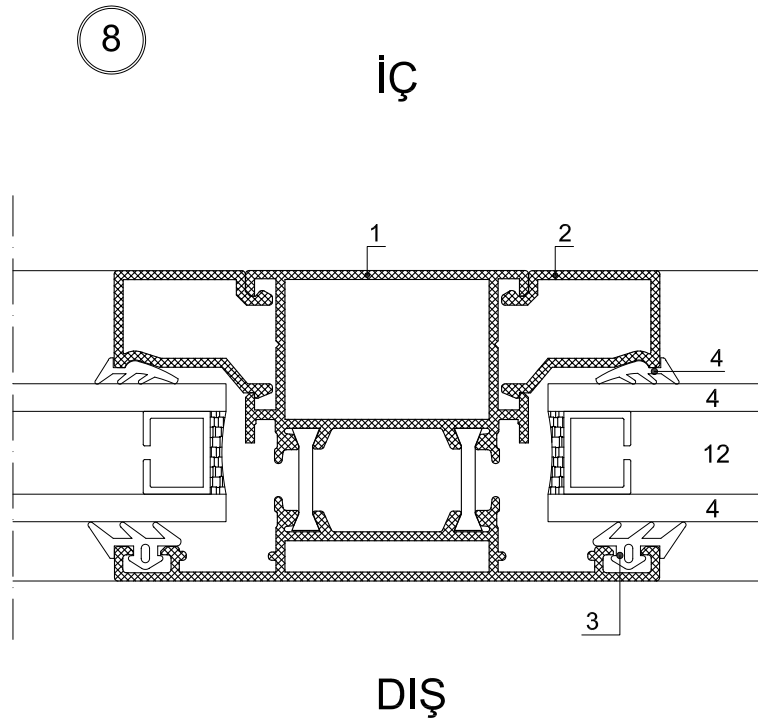
1. EY4502-13
2. 4761-20
3. ES4540-13
4. SY01 2006
5. SY02 2137
6. SY04 2184

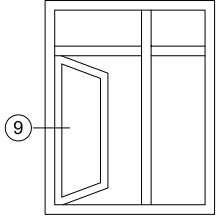


1. EY4521-13
2. ES4540-13
3. ES4591-13
4. SY10 2153
5. SY01 2006
6. SY02 2137
7. Yalıtım pestili
8. 4.8 x 50 YSB
(Paslanmaz)

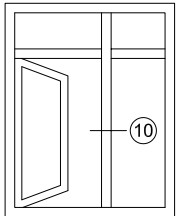
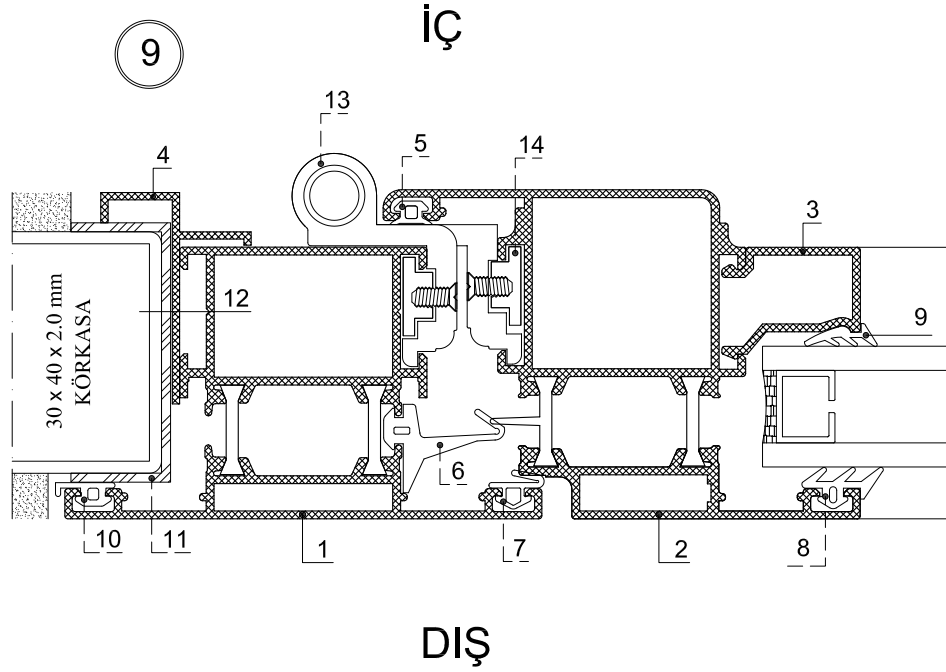


1. EY4521-13
2. ES4540-13
3. SY01 2006
4. SY02 2137

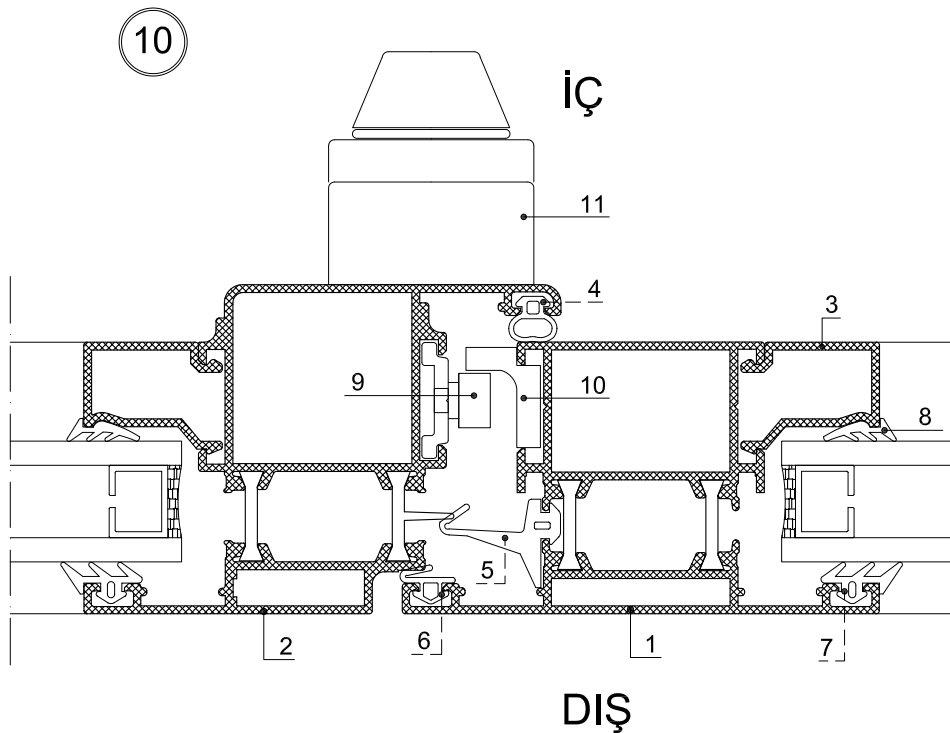


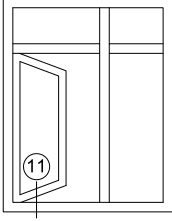


1. EY4521-13
2. EY4535-13
3. ES4540-13
4. ES4591-13
5. SY06 2185
6. SY08 2878
7. SY04 2184
8. SY01 2006
9. SY02 2137
10. SY10 2153
11. Yalıtım pestili
12. 4.8 x 50 YSB
(Paslanmaz)
13. Burak sistem menteşe
14. S5677-18



1. EY4521-13
2. EY4535-13
3. ES4540-13
4. SY06 2185
5. SY08 2878
6. SY04 2184
7. SY01 2006
8. SY02 2137
9. İspanyolet tij pimi
10. İspanyolet tij karşılığı
11. Kol

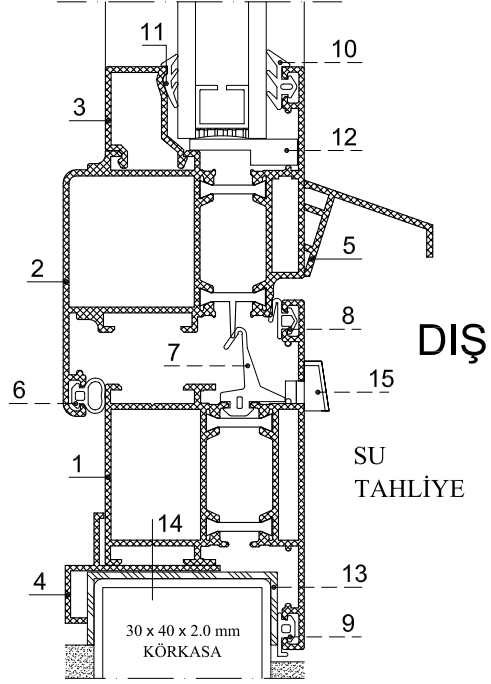




11

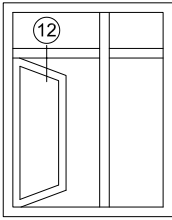
1. EY4521-13
2. EY4535-13
3. ES4540-13
4. ES4591-13
5. 5618-12
6. SY06 2185
7. SY08 2878
8. SY04 2184
9. SY10 2153
10. SY01 2006
11. SY02 2137
12. Cam takozu
13. Yalıtım pestili
14. 4.8 x 50 YSB
(Paslanmaz)
15. Su tahliyesi

İÇ



DIŞ

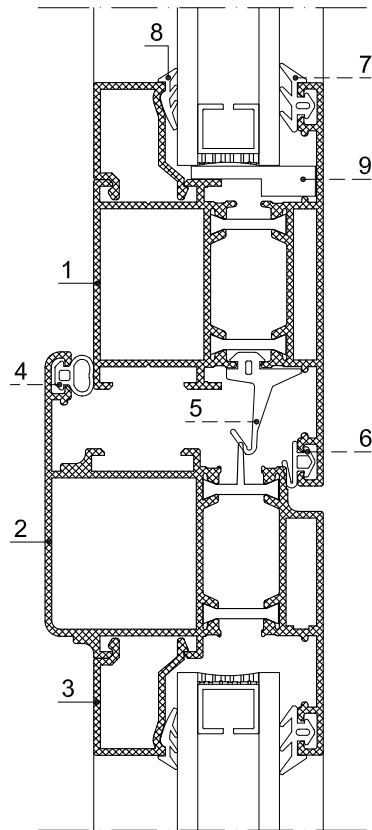
SU
TAHLİYE



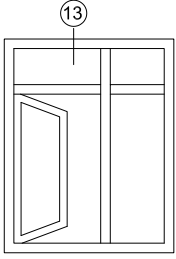
12

1. EY4521-13
2. EY4535-13
3. ES4540-13
4. SY06 2185
5. SY08 2878
6. SY04 2184
7. SY01 2006
8. SY02 2137
9. Cam takozu

İÇ

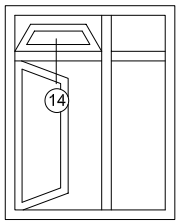
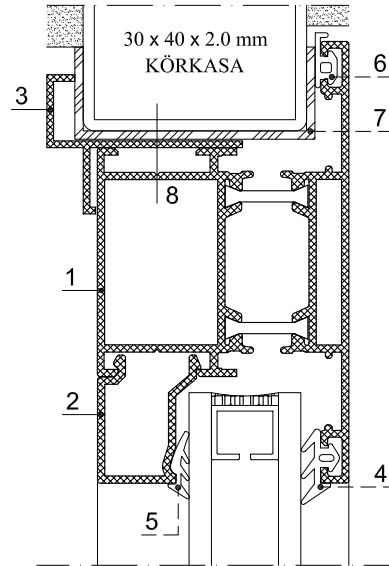


DIŞ



13

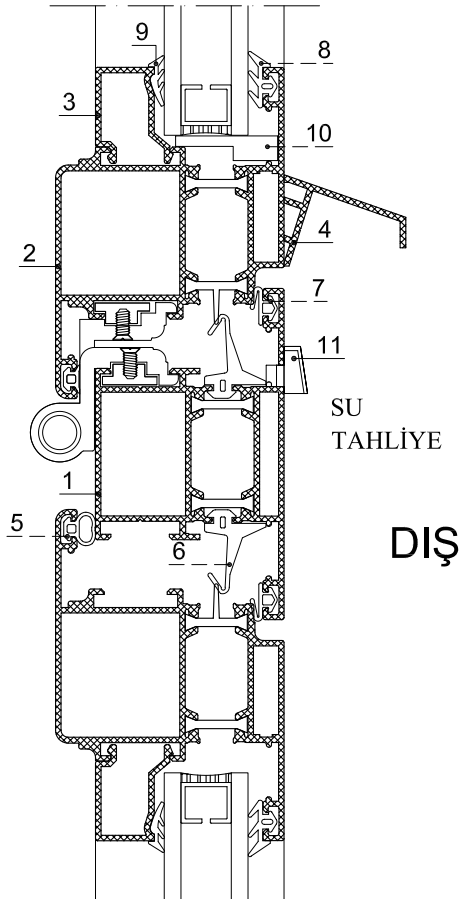
1. EY4521-13
2. 5643-14
3. ES4591-13
4. SY01 2006
5. SY02 2137
6. SY10 2153
7. Yalıtım pestili
8. 4.8 x 50 YSB
(Paslanmaz)

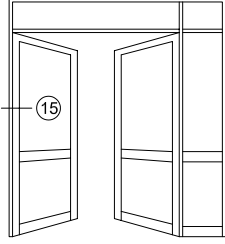


14

1. EY4521-13
2. EY4535-13
3. EY4540-13
4. 5618-12
5. SY06 2185
6. SY08 2878
7. SY04 2184
8. SY01 2006
9. SY02 2137
10. Cam takozu
11. Su tahliyesi

İÇ

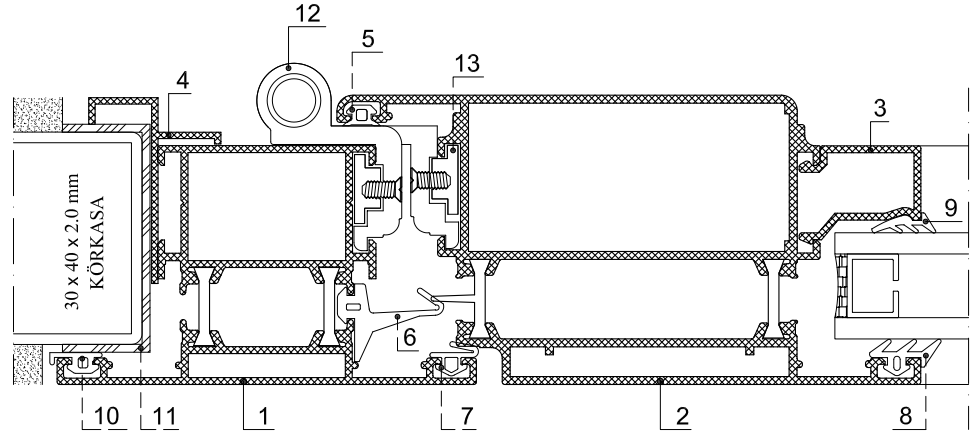




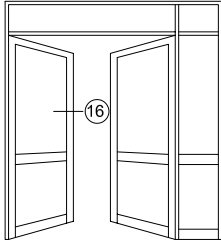
15

İÇ

1. EY4521-13
2. EY4537-15
3. EY4540-13
4. ES4591-13
5. SY06 2185
6. SY08 2878
7. SY04 2184
8. SY01 2006
9. SY02 2137
10. SY10 2153
11. Yalıtım pestili
12. Burak sistem menteşe
13. S5677-18



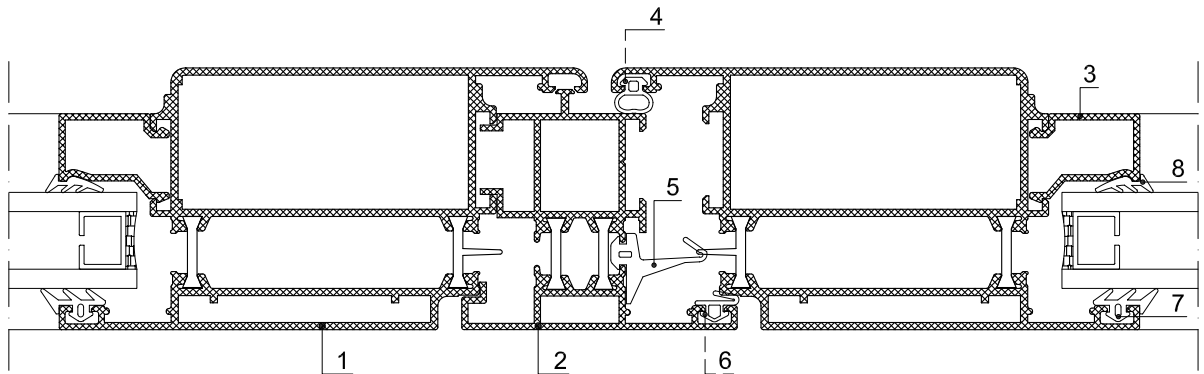
DIŞ



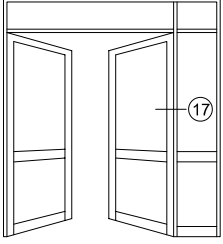
16

İÇ

1. EY4537-15
2. EY4550-13
3. EY4540-13
4. SY06 2185
5. SY08 2878
6. SY04 2184
7. SY01 2006
8. SY02 2137

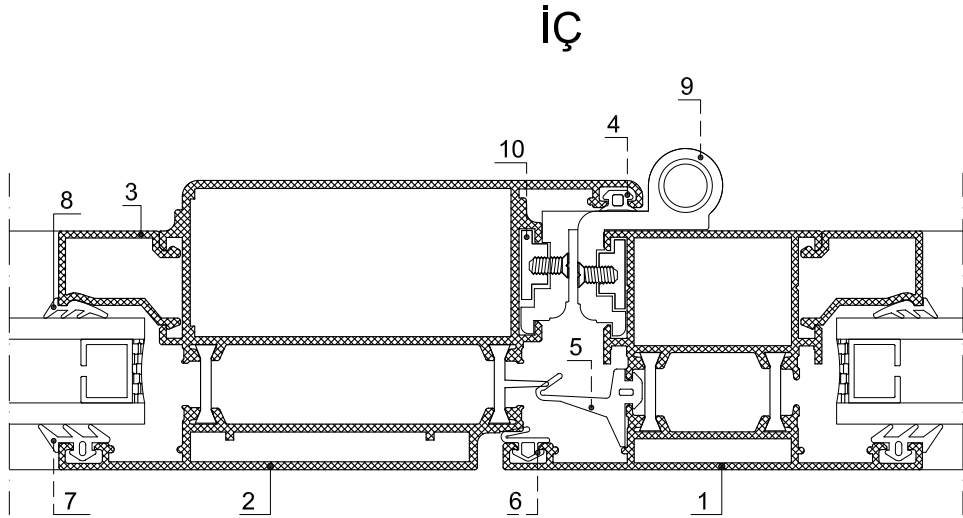


DIŞ

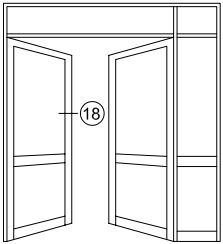


17

1. EY4521-13
2. EY4537-15
3. EY4540-13
4. SY06 2185
5. SY08 2878
6. SY04 2184
7. SY01 2006
8. SY02 2137
9. Burak sistem menteşe
10. S5677-18

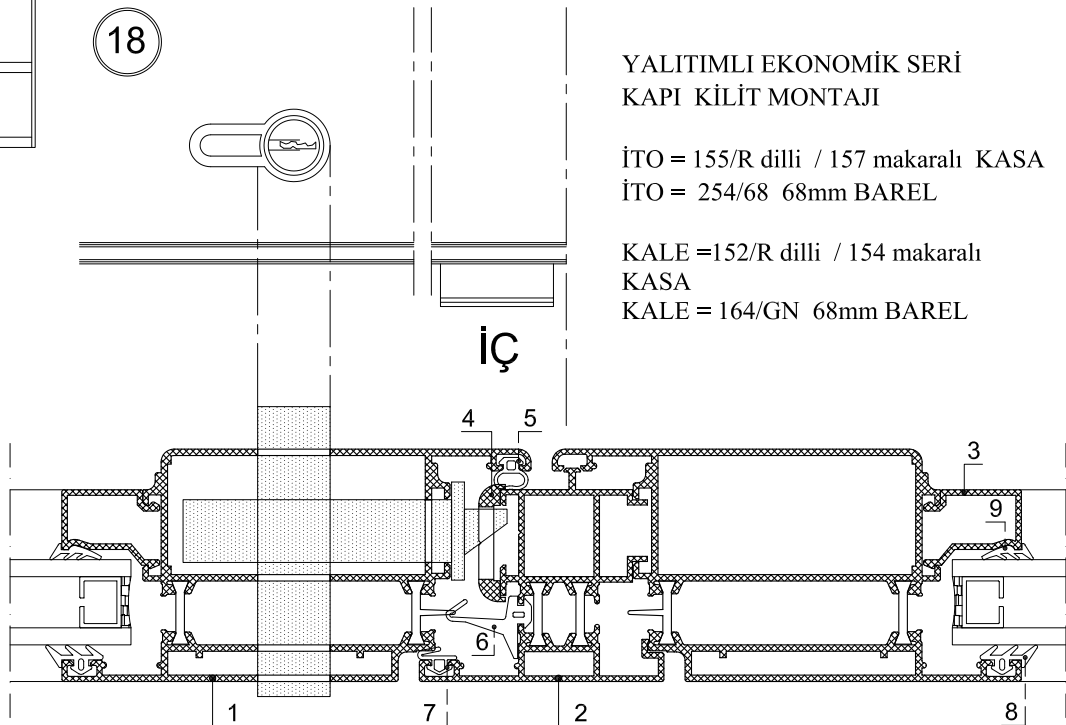


DIŞ



18

1. EY4537-15
2. EY4550-13
3. EY4540-13
4. S5678-35
5. SY06 2185
6. SY08 2878
7. SY04 2184
8. SY01 2006
9. SY02 2137

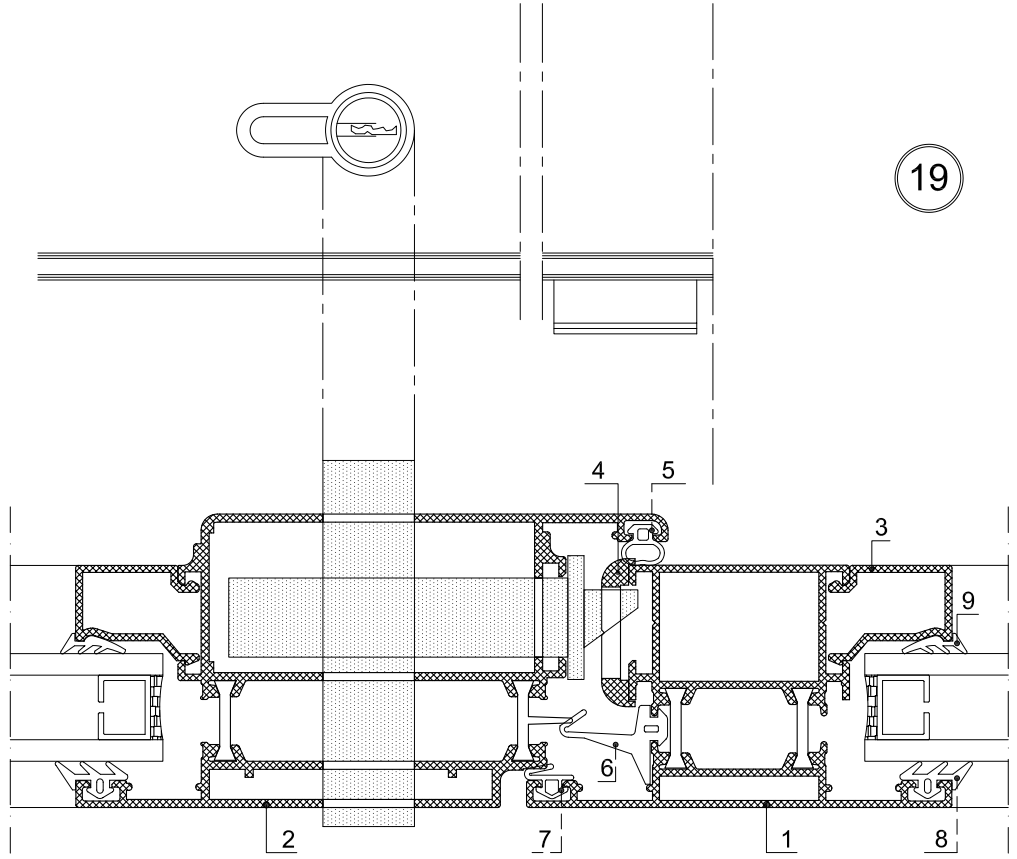
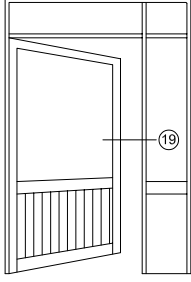


DIŞ

YALITIMLI EKONOMİK SERİ
KAPI KİLİT MONTAJI

İTO = 155/R dilli / 157 makaralı KASA
İTO = 254/68 68mm BAREL

KALE = 152/R dilli / 154 makaralı
KASA
KALE = 164/GN 68mm BAREL

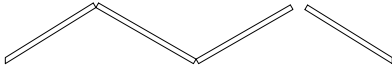
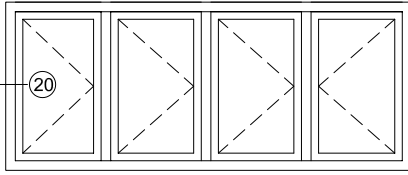


1. EY4521-13
2. EY4537-15
3. EY4540-13
4. S5678-35
5. SY06 2185
6. SY08 2878
7. SY04 2184
8. SY01 2006
9. SY02 2137

YALITIMLI EKONOMİK SERİ KAPI KİLİT MONTAJI

İTO = 155/R dilli / 157 makaralı KASA
İTO = 254/68 68mm BAREL

KALE = 152/R dilli / 154 makaralı KASA
KALE = 164/GN 68mm BAREL

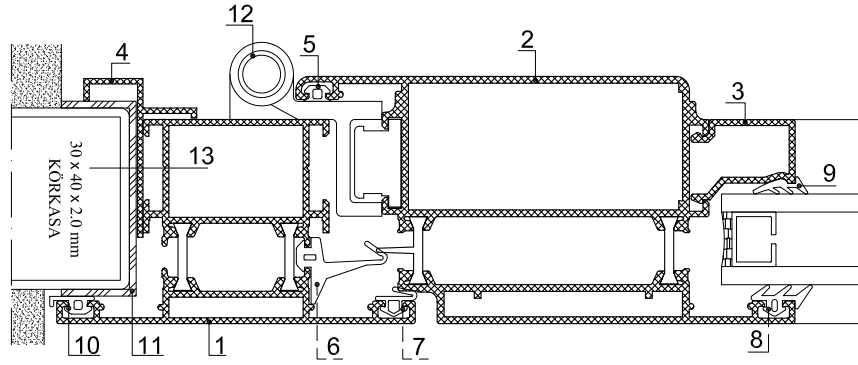


EKONOMİK YALITIMLI SERİDE
KATLANIR KAPI UYGULAMASI

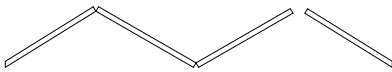
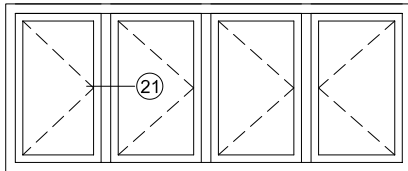
20

İÇ

1. EY4521-13
2. EY4537-15
3. EY4540-13
4. ES4591-13
5. SY06 2185
6. SY08 2878
7. SY04 2184
8. SY01 2006
9. SY02 2137
10. SY10 2153
11. Yalıtım pestili
12. SIEGENIA AUBI Katlanır
Kapı Mekanizması
13. 4.8 x 50 YSB
(Paslanmaz)



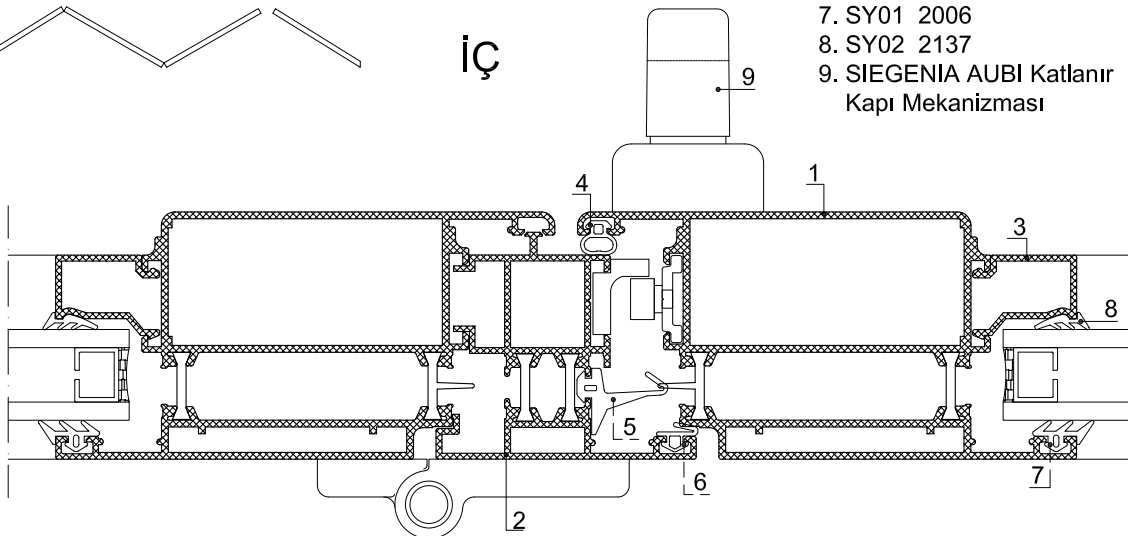
DIŞ



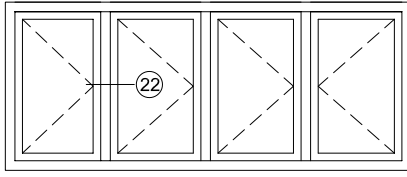
İÇ

1. EY4537-15
2. EY4550-13
3. EY4540-13
4. SY06 2185
5. SY08 2878
6. SY04 2184
7. SY01 2006
8. SY02 2137
9. SIEGENIA AUBI Katlanır
Kapı Mekanizması

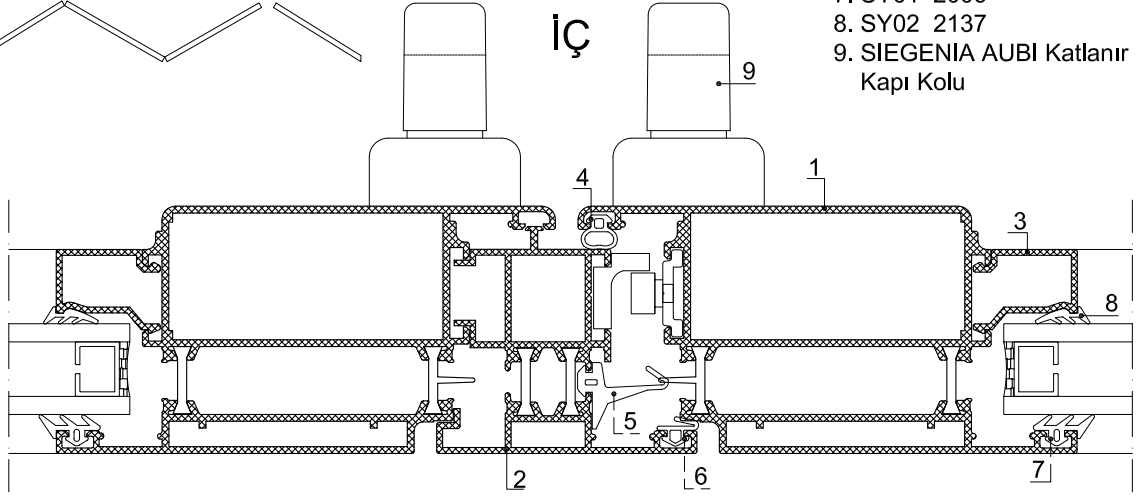
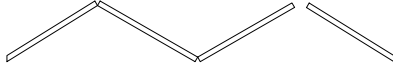
21



DIŞ

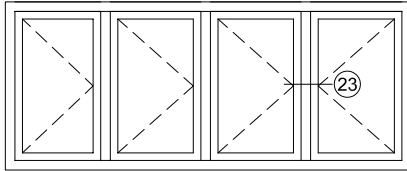


22

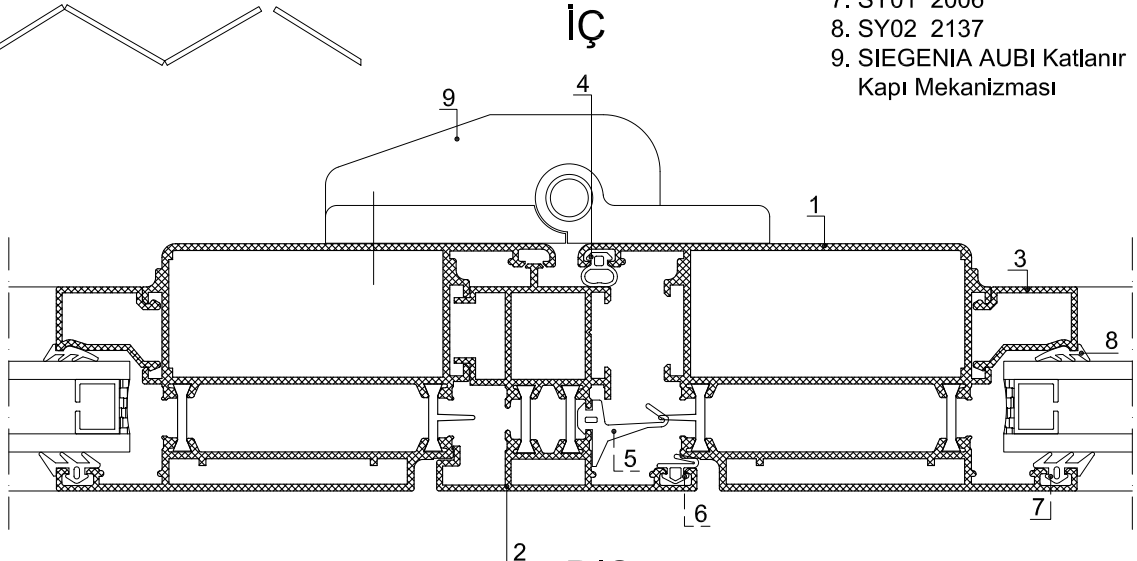
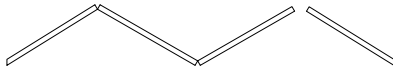


1. EY4537-15
2. EY4550-13
3. EY4540-13
4. SY06 2185
5. SY08 2878
6. SY04 2184
7. SY01 2006
8. SY02 2137
9. SIEGENIA AUBI Katlanır Kapı Kolu

DIŞ

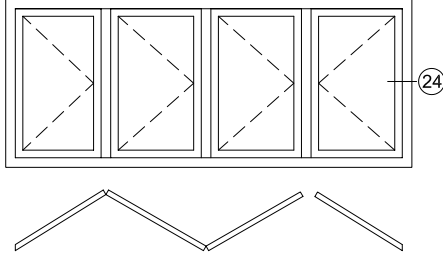


23



1. EY4537-15
2. EY4550-13
3. EY4540-13
4. SY06 2185
5. SY08 2878
6. SY04 2184
7. SY01 2006
8. SY02 2137
9. SIEGENIA AUBI Katlanır Kapı Mekanizması

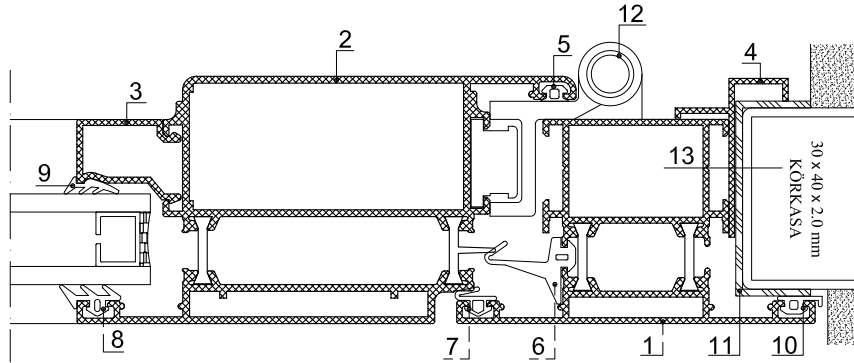
DIŞ



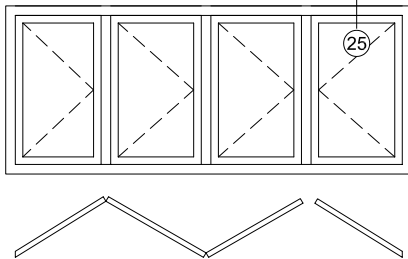
24

İÇ

1. EY4521-13
2. EY4537-15
3. EY4540-13
4. ES4591-13
5. SY06 2185
6. SY08 2878
7. SY04 2184
8. SY01 2006
9. SY02 2137
10. SY10 2153
11. Yalıtım pestili
12. SIEGENIA AUBI Katlanır Kapı Menteşesi
13. 4.8 x 50 YSB (Paslanmaz)



DIŞ

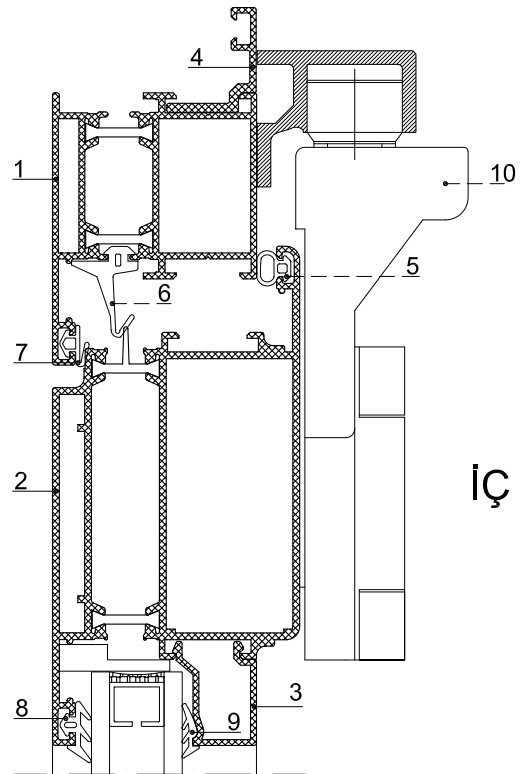


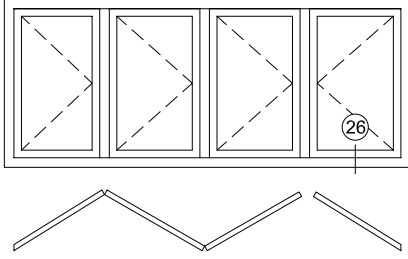
25

1. EY4502-13
2. EY4537-15
3. EY4540-13
4. 5648-14
5. SY06 2185
6. SY08 2878
7. SY04 2184
8. SY01 2006
9. SY02 2137
10. SIEGENIA AUBI Katlanır Kapı Mekanizması

DIŞ

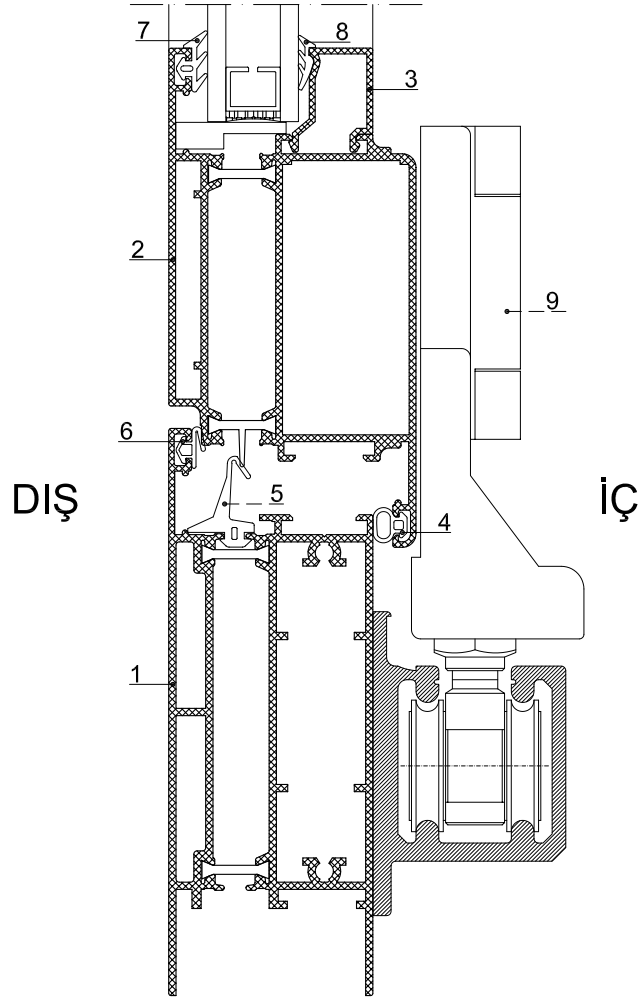
İÇ

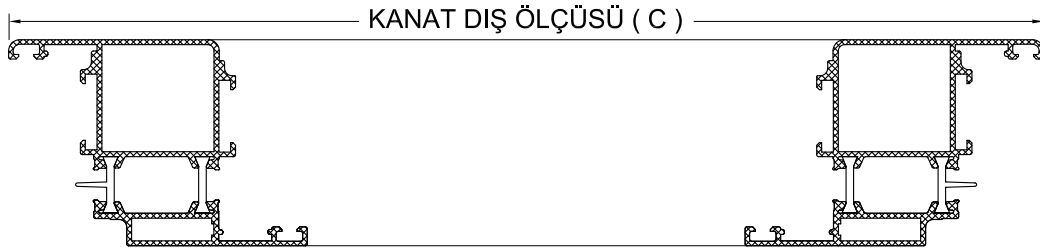
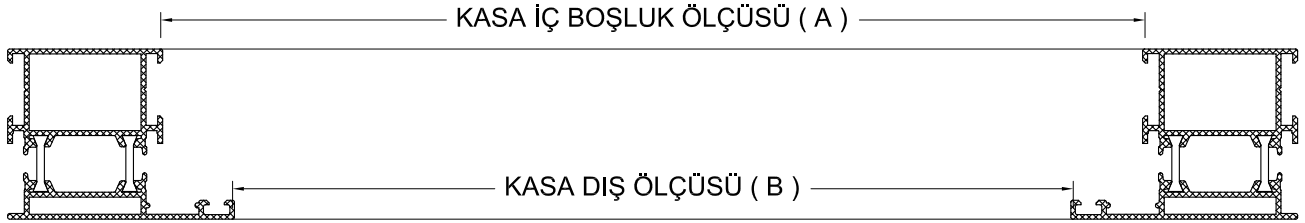




26

1. EY4511-16
2. EY4537-15
3. EY4540-13
4. SY06 2185
5. SY08 2878
6. SY04 2184
7. SY01 2006
8. SY02 2137
9. SIEGENIA AUBI Katlanır
Kapı Mekanizması



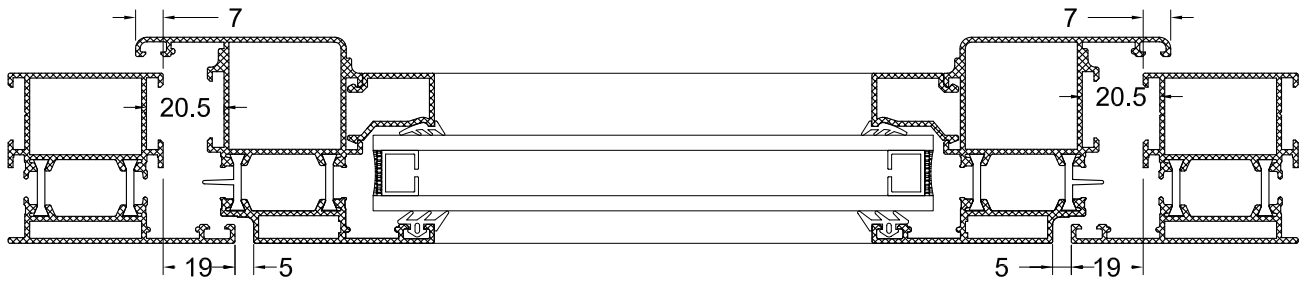


KANAT DIŞ ÖLÇÜSÜ : C (KASA İÇ BOŞLUK ÖLÇÜSÜNE GÖRE)

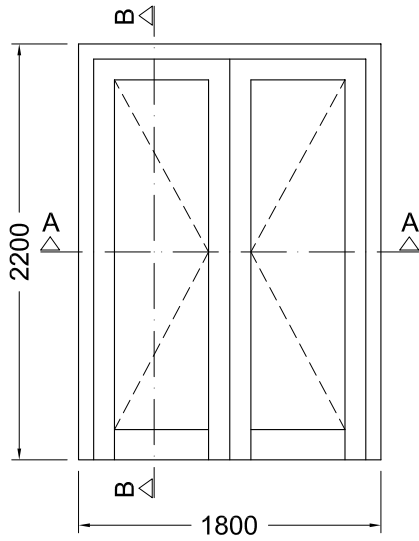
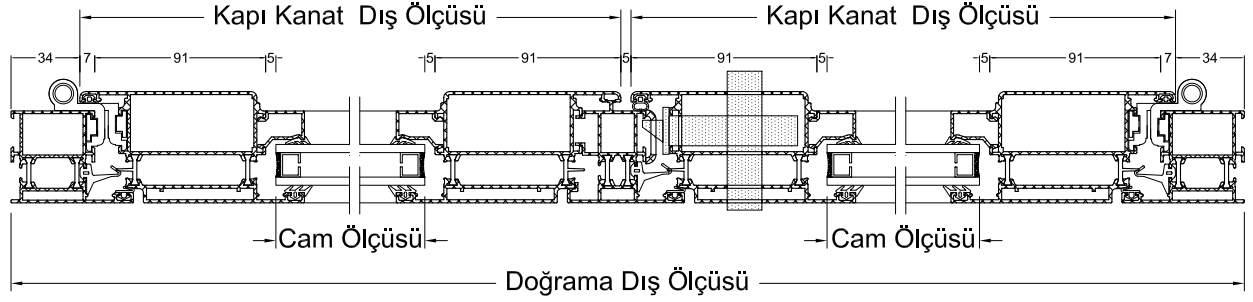
$$C = A + (7.0 \text{ mm} \times 2) = \underline{A + 14.0 \text{ mm}}$$

KANAT DIŞ ÖLÇÜSÜ : C (KASA DIŞ BOŞLUK ÖLÇÜSÜNE GÖRE)

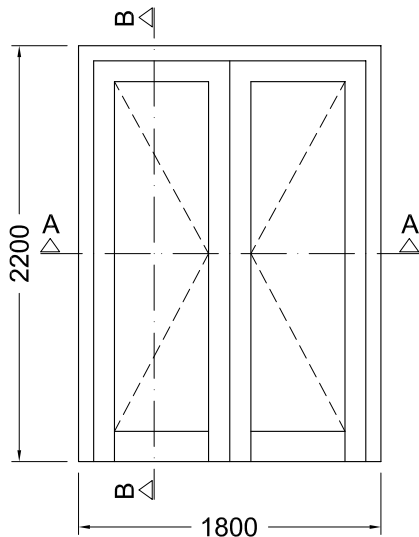
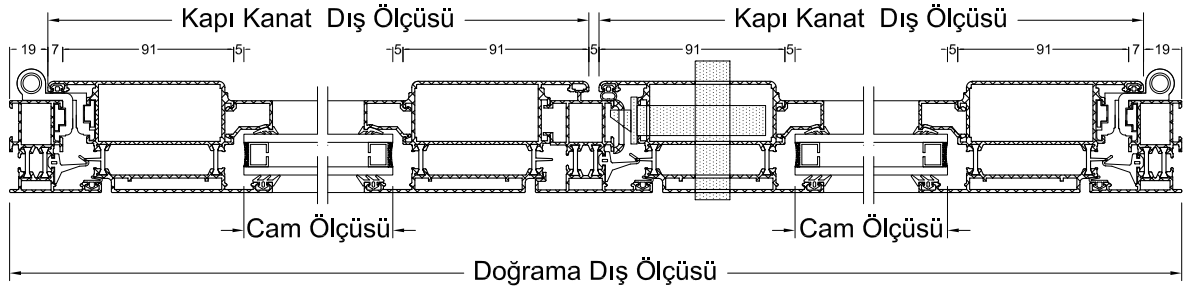
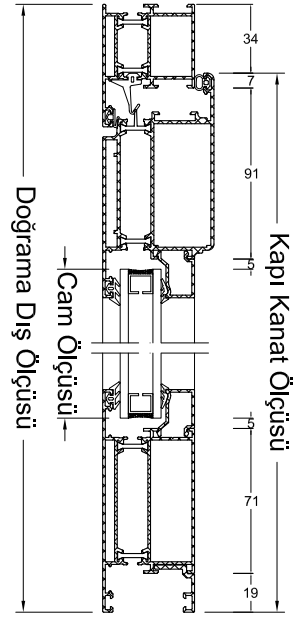
$$C = B + (19.0 \text{ mm} \times 2) + (7.0 \text{ mm} \times 2) = \underline{B + 52.0 \text{ mm}}$$



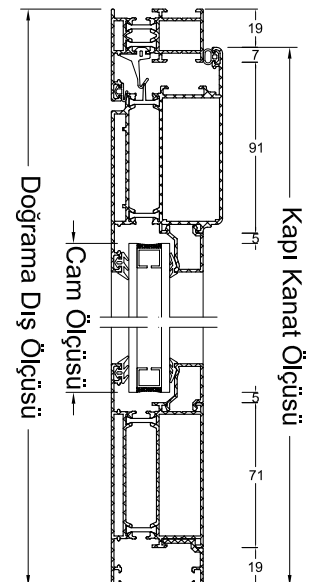
KANAT DIŞ ÖLÇÜSÜ : C (KASA İÇ BOŞLUK ÖLÇÜSÜNE GÖRE)

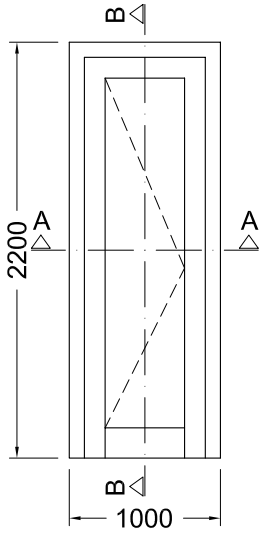
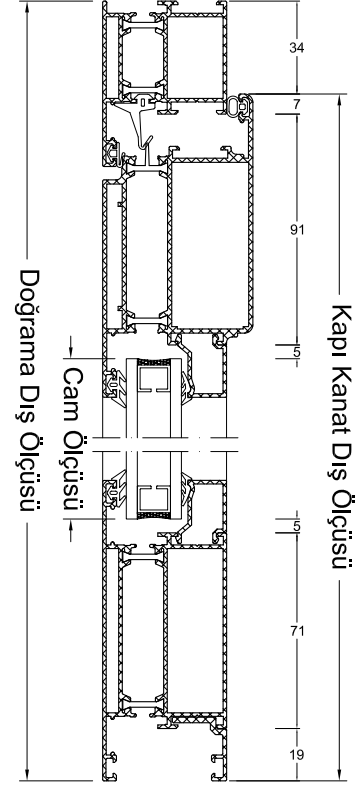
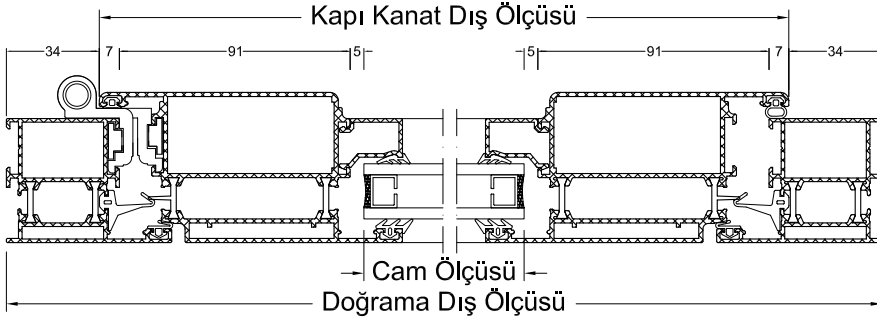


NOT : Örnek detaylarda
Kasa : EY4502-13
Kanat : EY4537-15
Adaptör : EY4550-13
Etek : EY4510-14
Çita : 5648-14
kullanılmıştır.

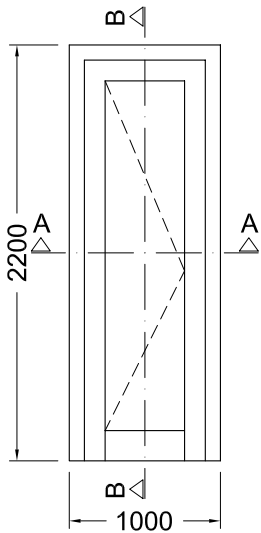
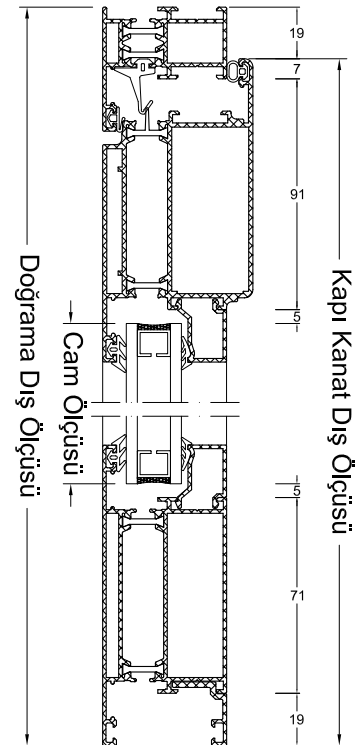
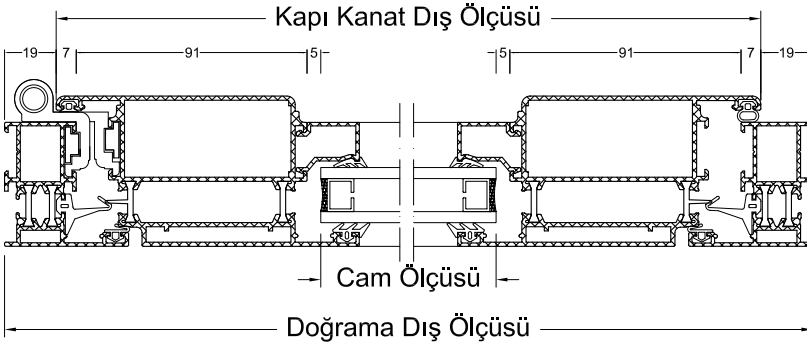


NOT : Örnek detaylarda
Kasa : EY4501-13
Kanat : EY4537-15
Adaptör : EY4550-13
Etek : EY4523-13
Çita : 5648-14
kullanılmıştır.

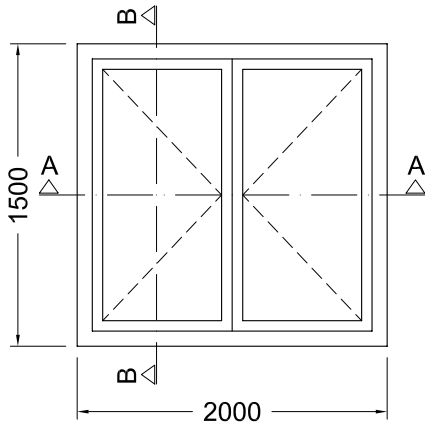
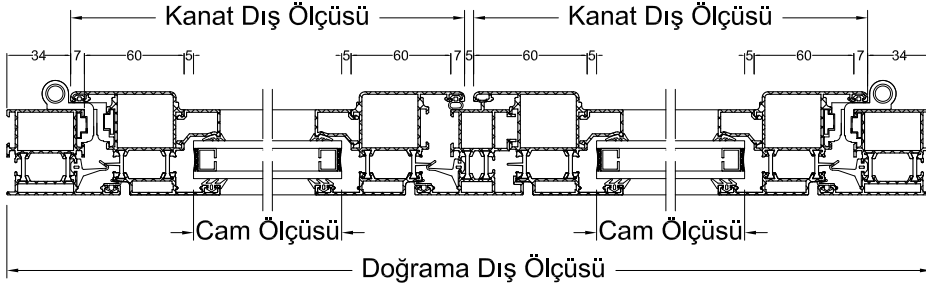




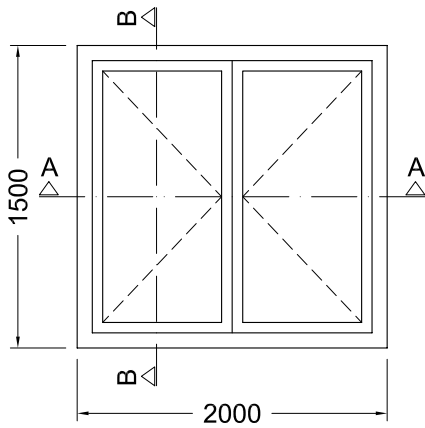
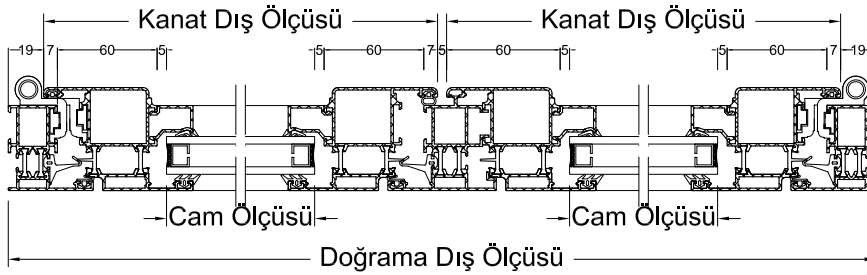
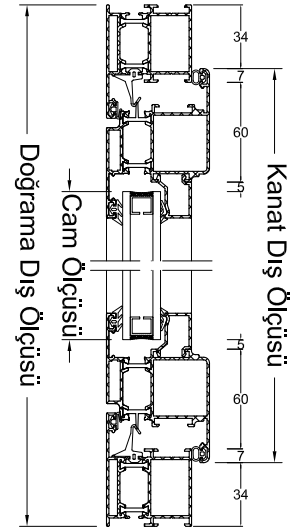
NOT : Örnek detaylarda
Kasa : EY4502-13
Kanat : EY4537-15
Etek : EY4510-14
Çita : 5648-14
kullanılmıştır.



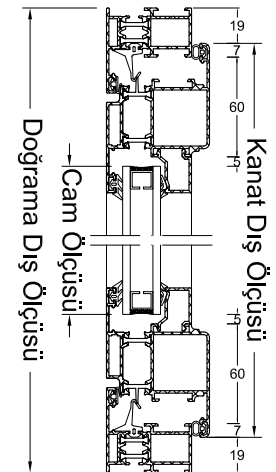
NOT : Örnek detaylarda
Kasa : EY4501-13
Kanat : EY4537-15
Etek : EY4523-13
Çita : 5648-14
kullanılmıştır.

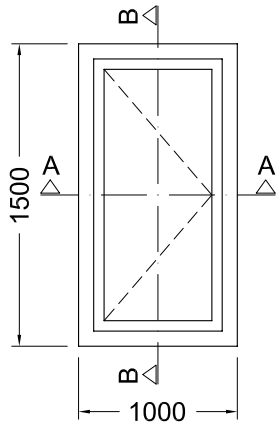
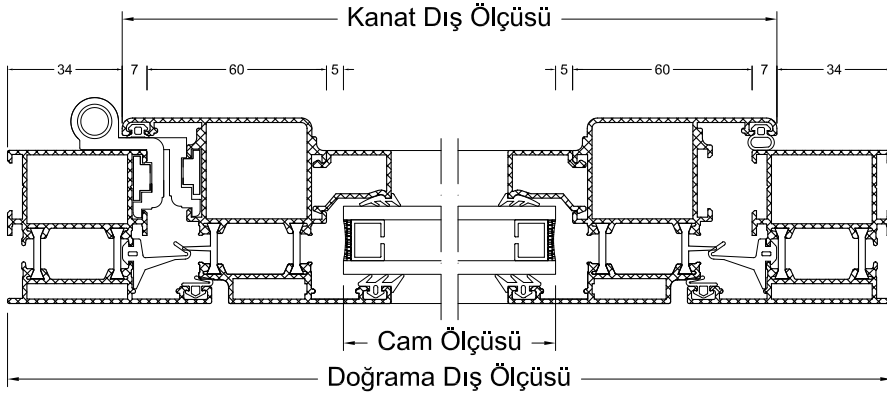


NOT : Örnek detaylarda
Kasa : EY4502-13
Kanat : EY4535-15
Adaptör : EY4550-13
kullanılmıştır.

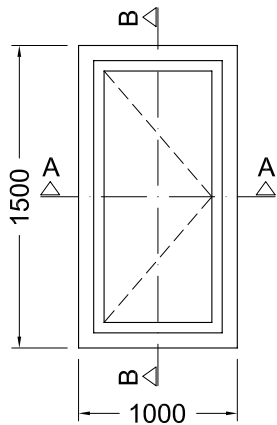
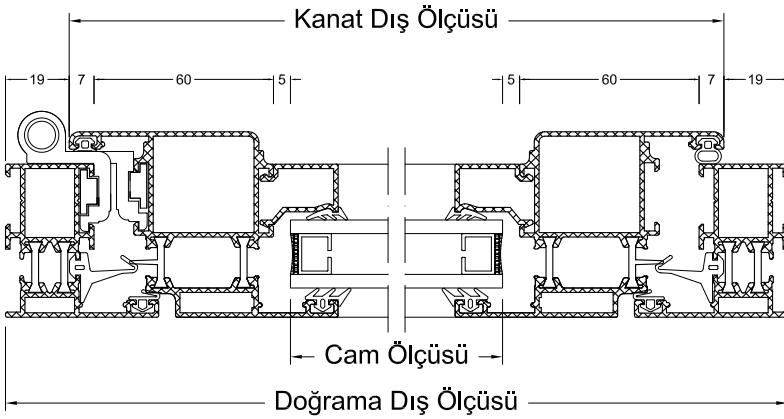
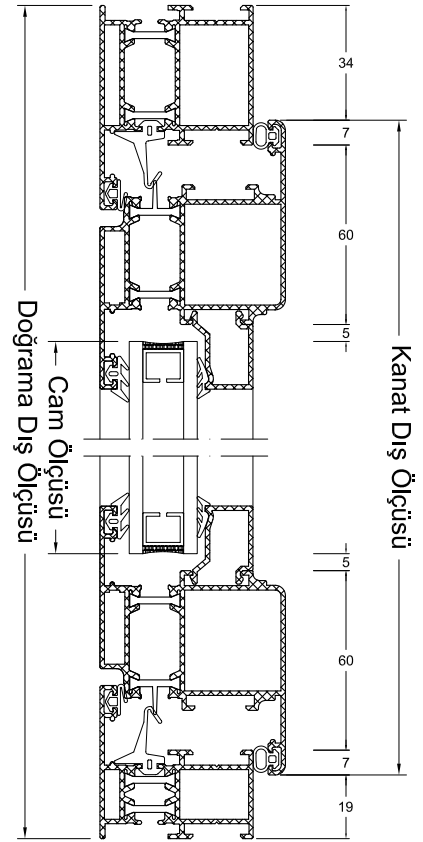


NOT : Örnek detaylarda
Kasa : EY4501-13
Kanat : EY4535-15
Adaptör : EY4550-13
kullanılmıştır.





NOT : Örnek detaylarda
Kasa : EY4502-13
Kanat : EY4535-15
kullanılmıştır.



NOT : Örnek detaylarda
Kasa : EY4501-13
Kanat : EY4535-15
kullanılmıştır.

