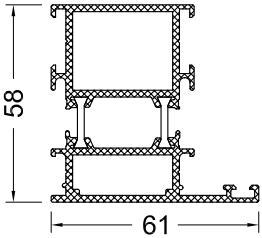
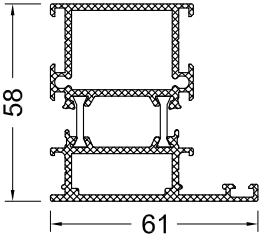
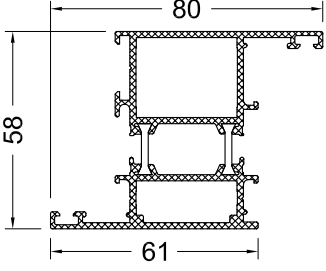
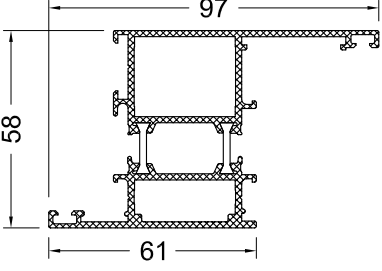
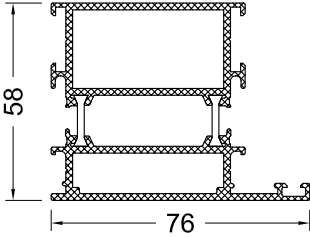
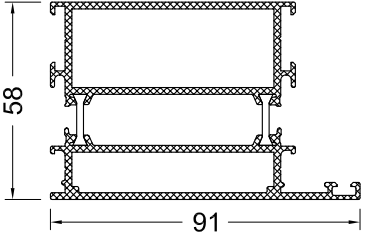
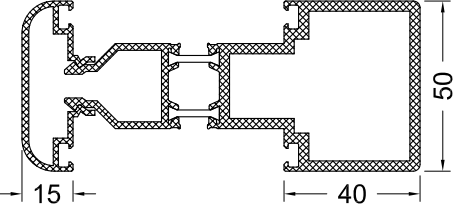
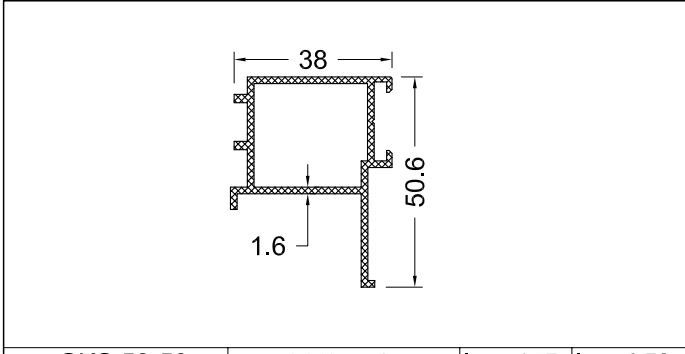
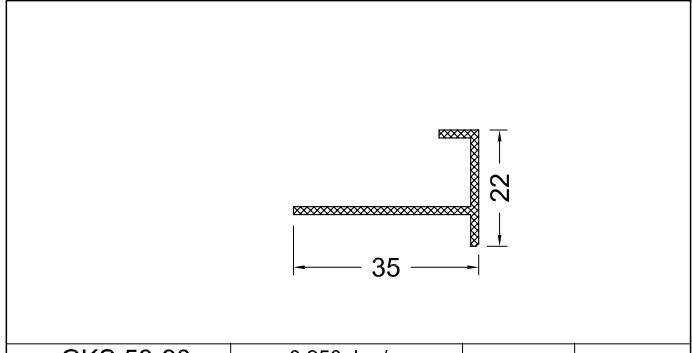
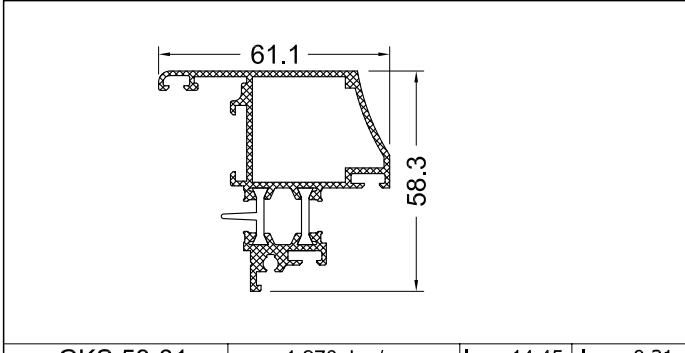
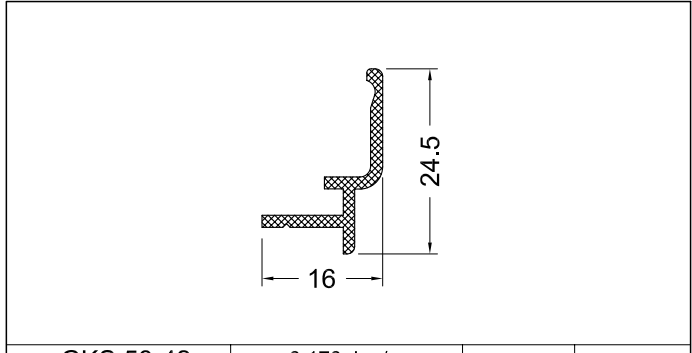
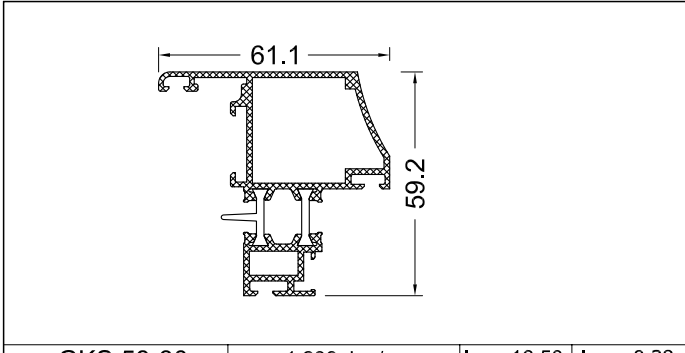
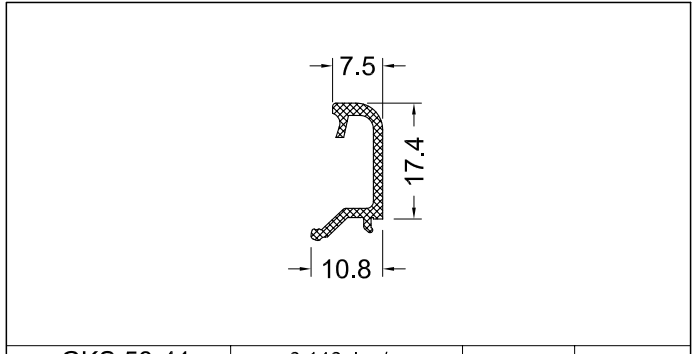
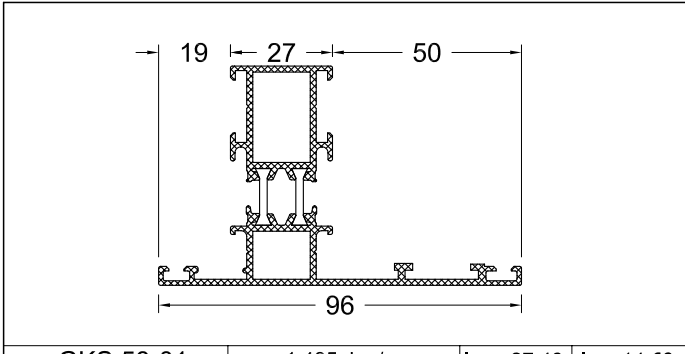
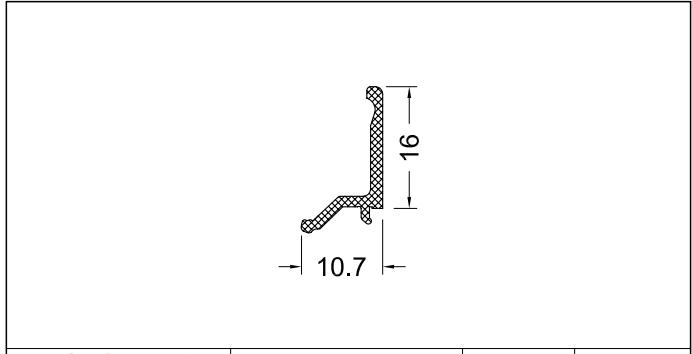
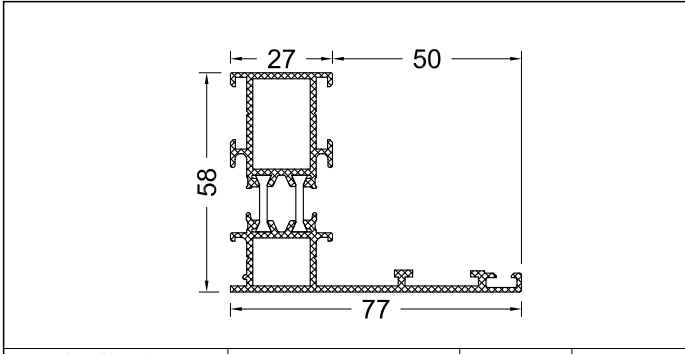
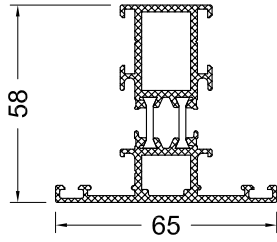
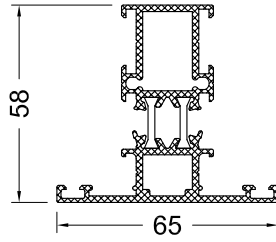
			
Y5801-16	1.275 kg / m	—	—
Y5801-20	1.380 kg / m	—	—
			
Y5802-16	1.535 kg / m	—	—
Y5802-20	1.710 kg / m	—	—
			
RY105-20	1.660 kg / m	—	—
			
Y5809-18 (RY140-00)	1.708 kg / m	—	—
			
RY141-18	1.801 kg / m	—	—
			
Y5803-16	1.795 kg / m	—	—
Y5803-20	2.035 kg / m	—	—
			
Y5804-16	2.055 kg / m	—	—
Y5804-20	2.360 kg / m	—	—
			
4726-20 Ü	0.585 kg / m	lx = 8.52	ly = 54.40
4728-30 A	2.455 kg / m	lx = 20.66	ly = 79.80

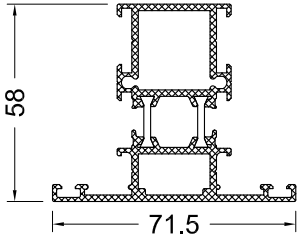




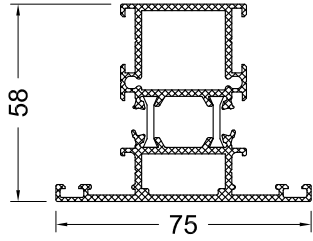
Y5820-12	1.275 kg / m	I _x = 16.55	I _y = 7.05
Y5820-16	1.390 kg / m	I _x = 18.37	I _y = 7.43
Y5820-20	1.500 kg / m	I _x = 20.18	I _y = 7.80



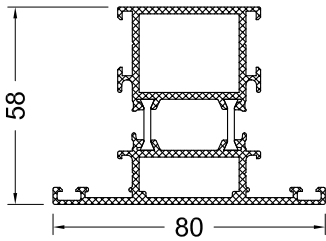
RY201-12	1.170 kg / m	I _x = 19.53	I _y = 7.82
----------	--------------	------------------------	-----------------------



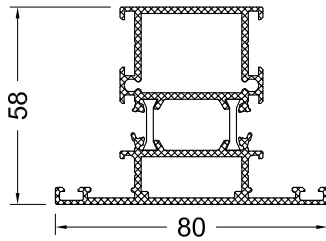
RY202-20	1.603 kg / m	I _x = 21.73	I _y = 11.69
----------	--------------	------------------------	------------------------



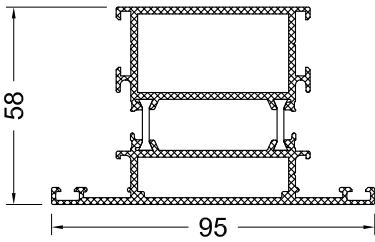
RY203-20	1.676 kg / m	I _x = 22.91	I _y = 14.30
----------	--------------	------------------------	------------------------



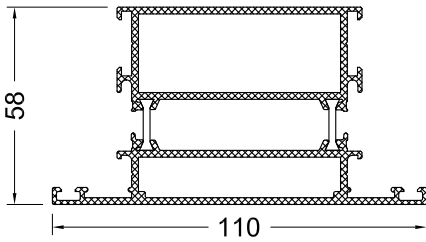
Y5821-12	1.513 kg / m	I _x = 19.81	I _y = 22.44
Y5821-16	1.698 kg / m	I _x = 22.67	I _y = 23.72
Y5821-20	1.825 kg / m	I _x = 25.51	I _y = 24.11



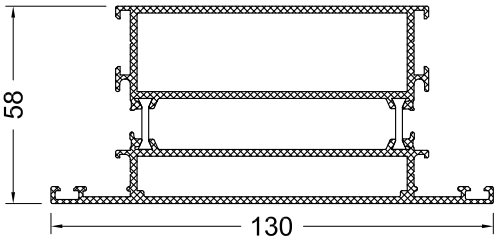
RY205-20	1.779 kg / m	I _x = 24.60	I _y = 18.60
----------	--------------	------------------------	------------------------



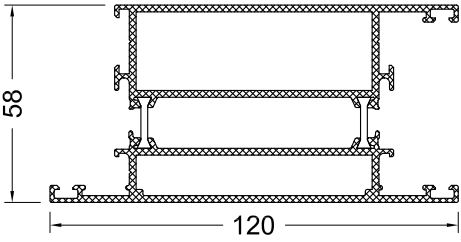
Y5822-16	1.974 kg / m	I _x = 26.95	I _y = 33.96
Y5822-20	2.150 kg / m	I _x = 30.80	I _y = 36.60

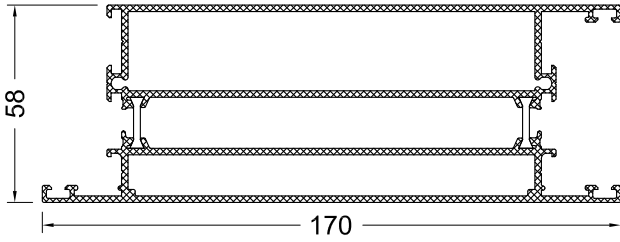


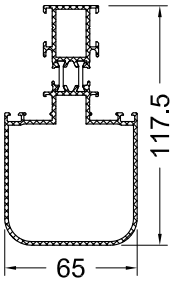
Y5823-16	2.158 kg / m	I _x = 31.21	I _y = 57.89
Y5823-20	2.475 kg / m	I _x = 36.08	I _y = 63.04

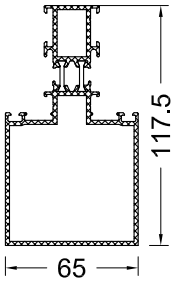


Y5824-16	2.475 kg / m	I _x = 36.88	I _y = 103.27
Y5824-20	2.910 kg / m	I _x = 43.10	I _y = 113.81

			
Y5811-16	2.486 kg / m	—	—
Y5811-20	2.815 kg / m	—	—

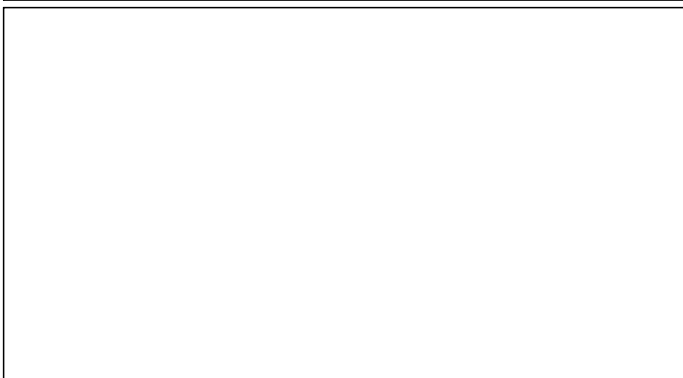
			
RY158-20	3.749 kg / m	—	—

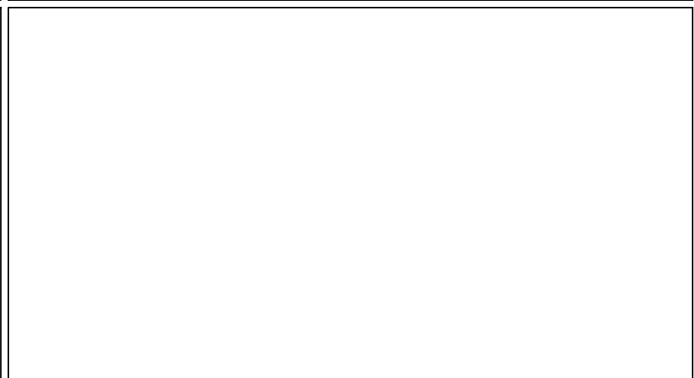
			
Y5825-18	2.180 kg / m	$I_x = 100.83$	$I_y = 31.01$

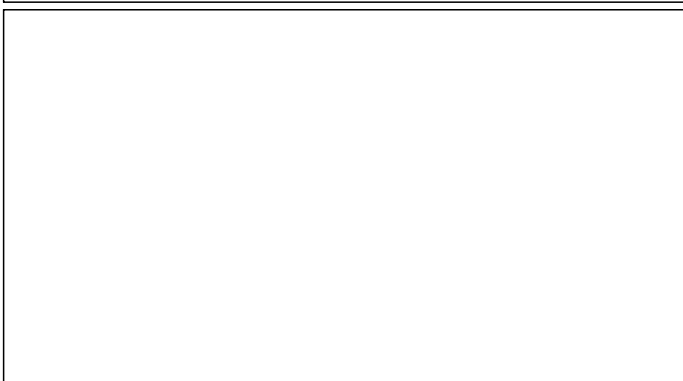
			
Y5825-20-D	2.414 kg / m	$I_x = 117.01$	$I_y = 36.13$

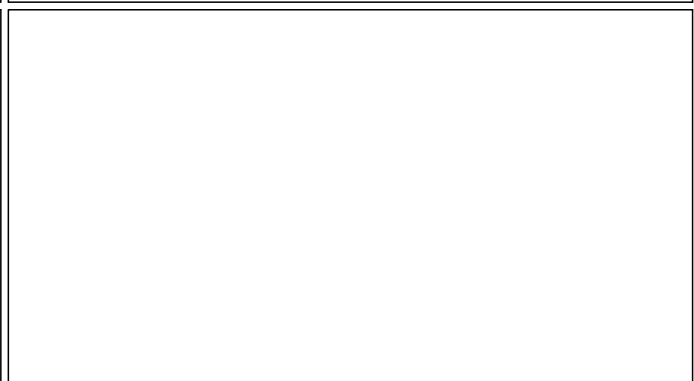
			
--	--	--	--

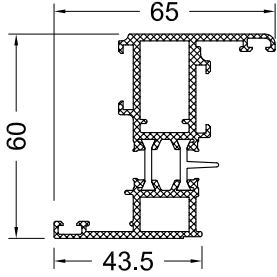
			
--	--	--	--

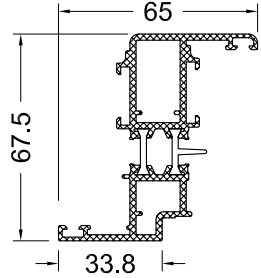
			
--	--	--	--

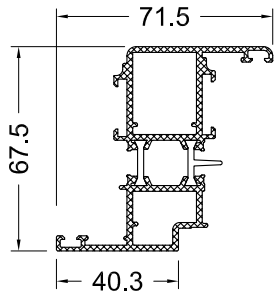
			
--	--	--	--

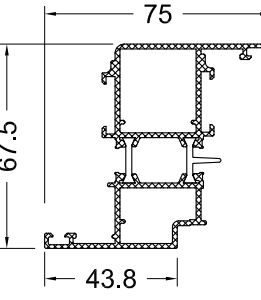
			
--	--	--	--

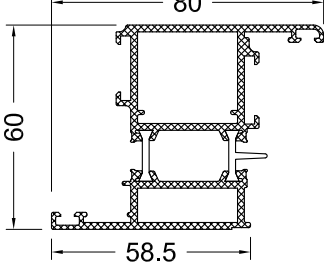
			
--	--	--	--

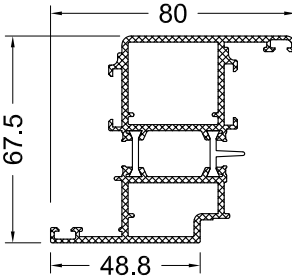
			
Y5830-16	1.390 kg / m	—	—
Y5830-20	1.510 kg / m	—	—

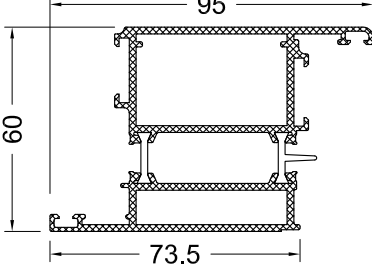
			
Y5834-16	1.445 kg / m	—	—
Y5834-20	1.590 kg / m	—	—

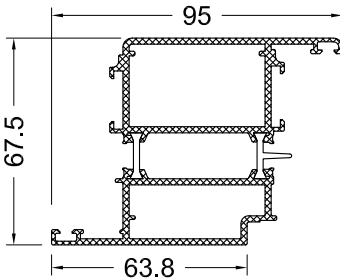
			
RY351-20	1.671 kg / m	—	—

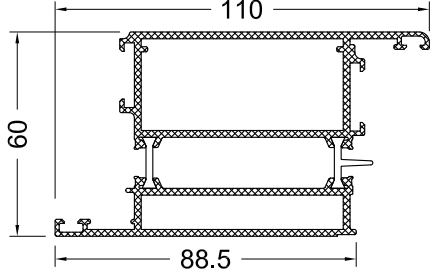
			
RY352-20	1.807 kg / m	—	—

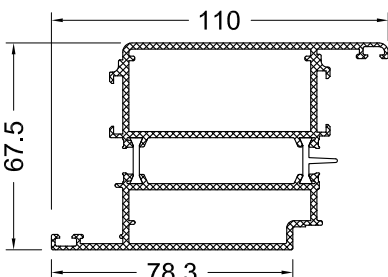
			
Y5831-16	1.645 kg / m	—	—
Y5831-20	1.835 kg / m	—	—

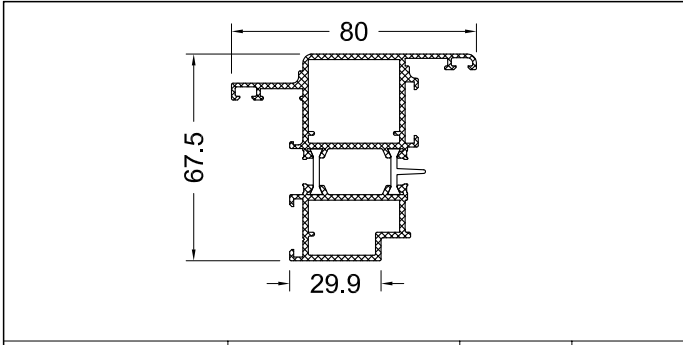
			
Y5835-16	1.705 kg / m	—	—
Y5835-20	1.915 kg / m	—	—

			
Y5832-16	1.905 kg / m	—	—
Y5832-20	2.160 kg / m	—	—

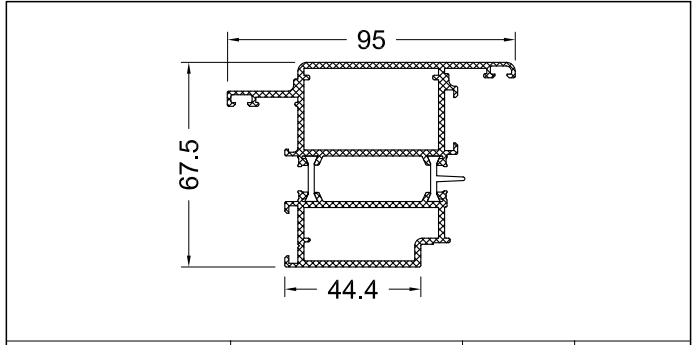
			
Y5836-16	1.965 kg / m	—	—
Y5836-20	2.240 kg / m	—	—

			
Y5833-16	2.165 kg / m	—	—
Y5833-20	2.485 kg / m	—	—

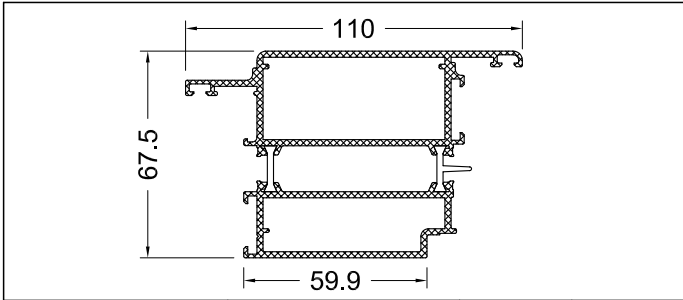
			
Y5837-16	2.225 kg / m	—	—
Y5837-20	2.565 kg / m	—	—



Y5838-18	1.795 kg / m	—	—
----------	--------------	---	---

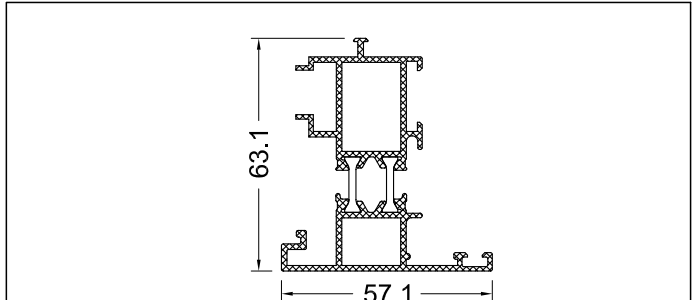


RY383-18	2.251 kg / m	—	—
----------	--------------	---	---

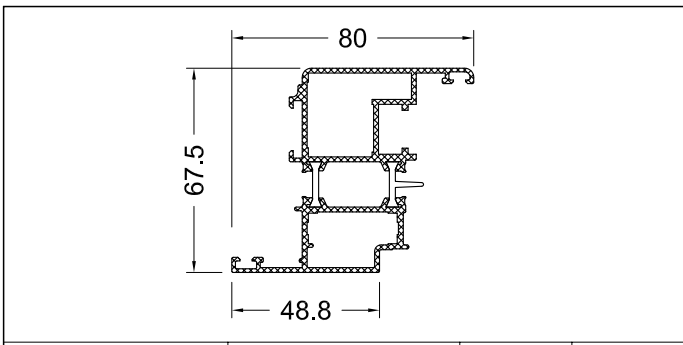


Y5839-16	2.235 kg / m	—	—
----------	--------------	---	---

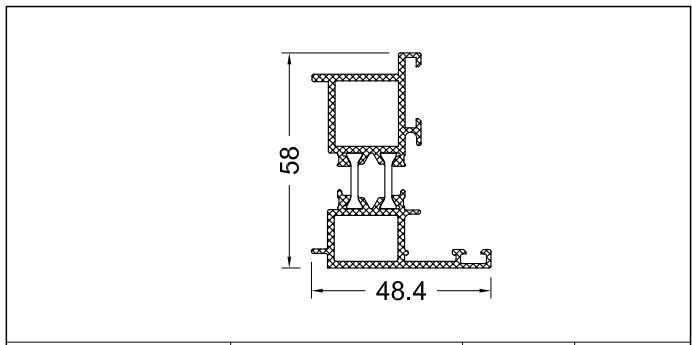
Y5839-20	2.575 kg / m	—	—
----------	--------------	---	---



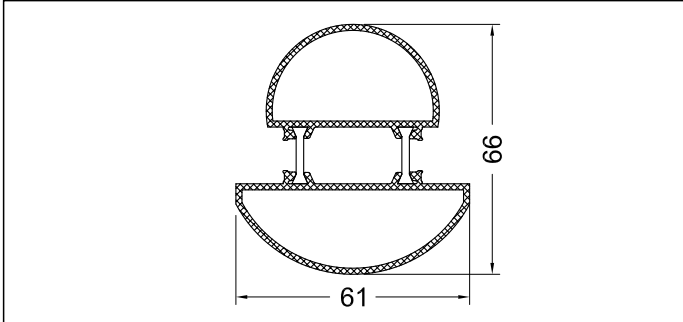
Y5850-18	1.340 kg / m	—	—
----------	--------------	---	---



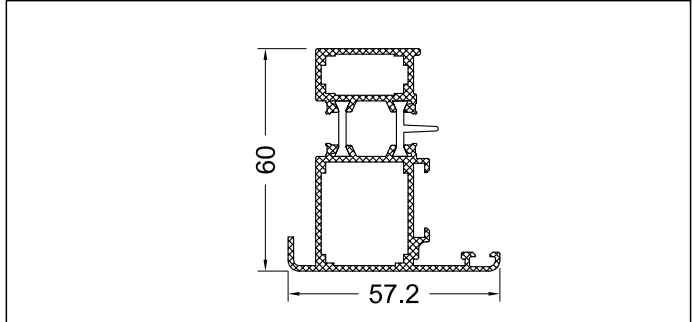
RY377-16	1.740 kg / m	—	—
----------	--------------	---	---



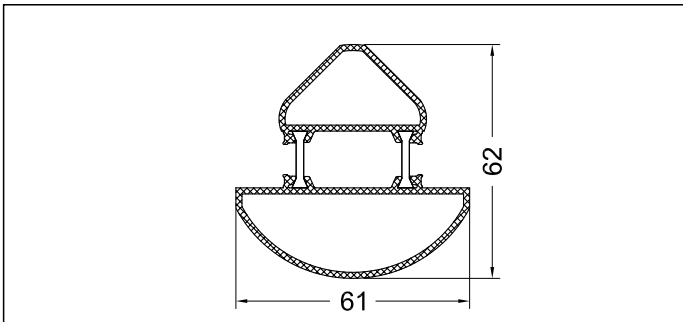
Y5851-18	1.245 kg / m	—	—
----------	--------------	---	---



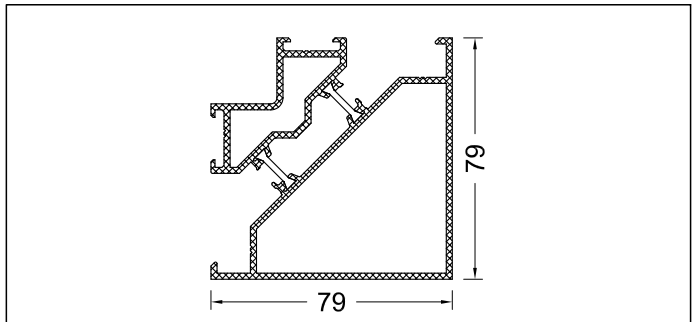
Y5861-16	1.390 kg / m	—	—
----------	--------------	---	---



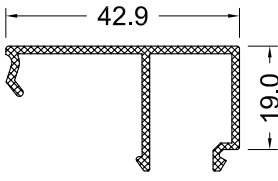
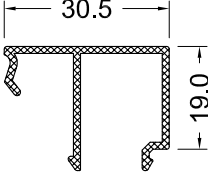
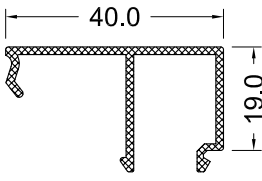
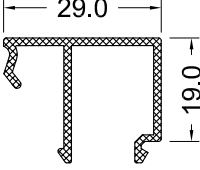
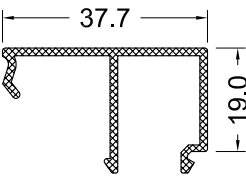
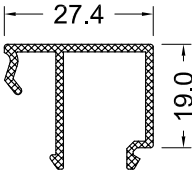
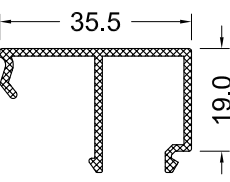
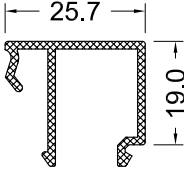
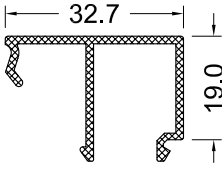
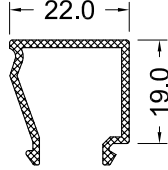
Y5852-16	1.380 kg / m	—	—
----------	--------------	---	---

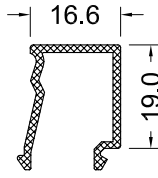


Y5860-16	1.290 kg / m	—	—
----------	--------------	---	---



Y5863-16	2.115 kg / m	—	—
----------	--------------	---	---

							
5647-14	0.375 kg / m	—	—	ES4545-13	0.306 kg / m	—	—
5647-18	0.465 kg / m	—	—				
							
5649-12	0.360 kg / m	—	—	5645-14	0.320 kg / m	—	—
5649-14	0.370 kg / m	—	—	5645-18	0.395 kg / m	—	—
5649-18	0.450 kg / m	—	—				
							
5646-14	0.355 kg / m	—	—	5644-14	0.315 kg / m	—	—
5646-18	0.440 kg / m	—	—	5644-18	0.390 kg / m	—	—
							
7046-14	0.346 kg / m	—	—	5643-12	0.275 kg / m	—	—
				5643-14	0.315 kg / m	—	—
				5643-18	0.395 kg / m	—	—
							
6500-14	0.335 kg / m	—	—	5642-14	0.260 kg / m	—	—
6500-18	0.385 kg / m	—	—	5642-18	0.325 kg / m	—	—



5641-14

0.245 kg / m

—

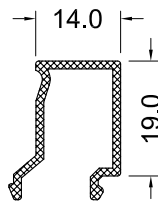
—

5641-18

0.300 kg / m

—

—

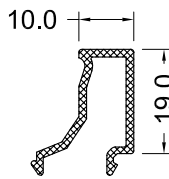


ES4540-13

0.224 kg / m

—

—

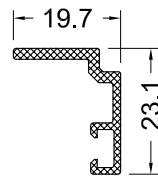


5640-14

0.227 kg / m

—

—



5648-14

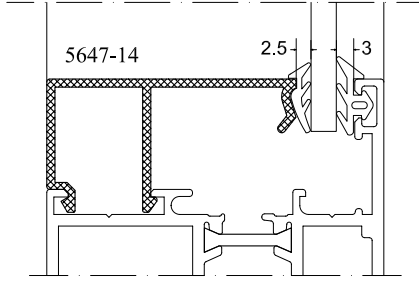
0.220 kg / m

—

—

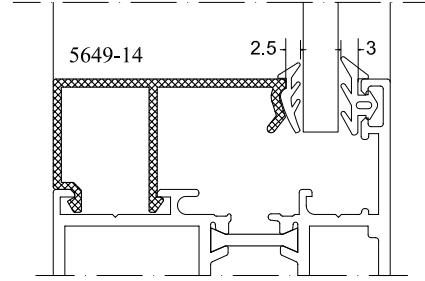
CAM KALINLIĞINA GÖRE ÇITA TAYİNİ

4 mm ve 5 mm cam



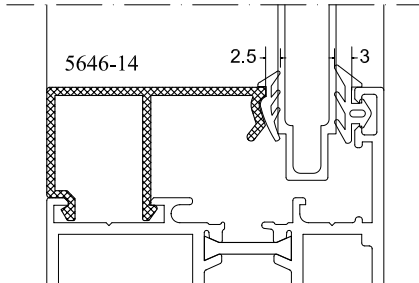
KASA ve ÇITA ARASI NET BOŞLUK : 10.1 mm

6 mm ve 8 mm cam



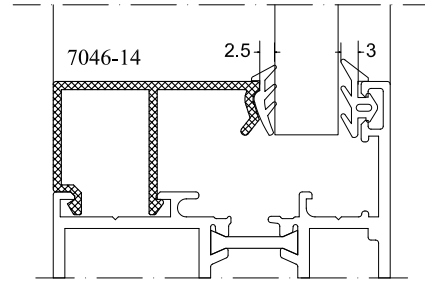
KASA ve ÇITA ARASI NET BOŞLUK : 13.0 mm

10 mm cam ve tahta lambiri



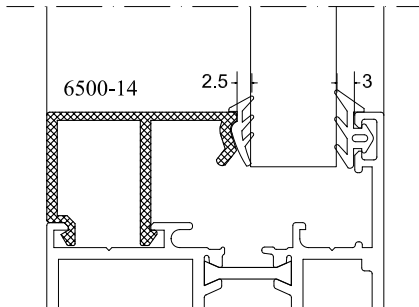
KASA ve ÇITA ARASI NET BOŞLUK : 15.3 mm

7046-14



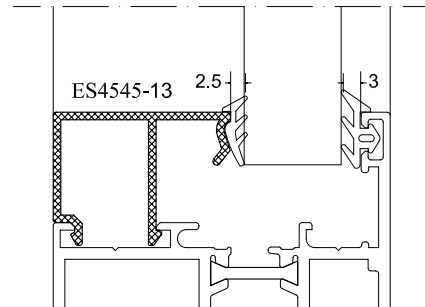
KASA ve ÇITA ARASI NET BOŞLUK : 17.5 mm

6 + 6 lamine



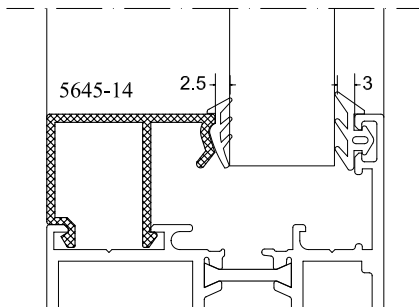
KASA ve ÇITA ARASI NET BOŞLUK : 20.3 mm

ES4545-13



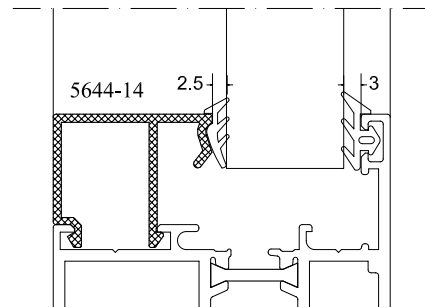
KASA ve ÇITA ARASI NET BOŞLUK : 22.5 mm

5645-14



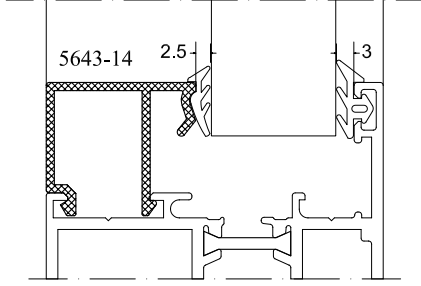
KASA ve ÇITA ARASI NET BOŞLUK : 24.0 mm

5644-14

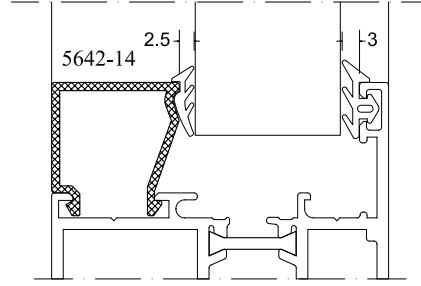


KASA ve ÇITA ARASI NET BOŞLUK : 25.6 mm

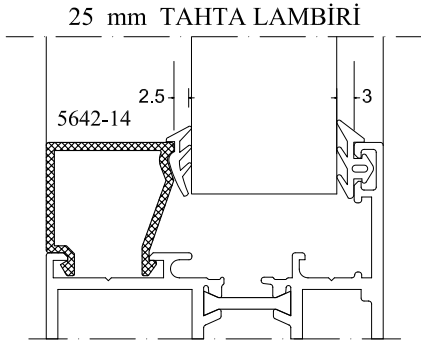
CAM KALINLIĞINA GÖRE ÇITA TAYİNİ



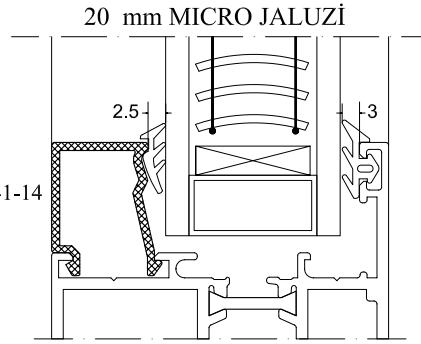
KASA ve ÇITA ARASI NET BOŞLUK : 27.3 mm



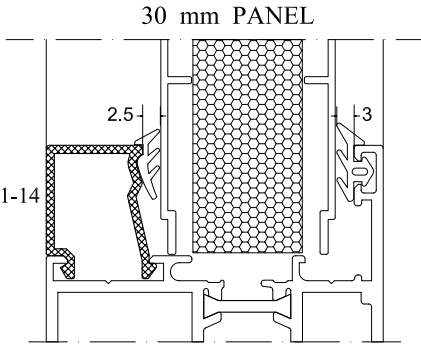
KASA ve ÇITA ARASI NET BOŞLUK : 31.0 mm



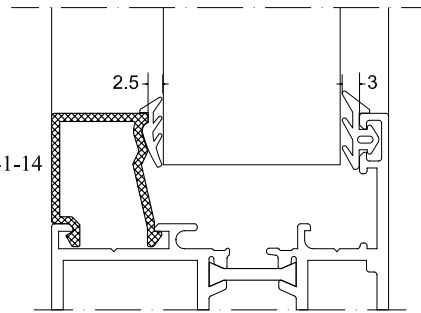
KASA ve ÇITA ARASI NET BOŞLUK : 31.0 mm



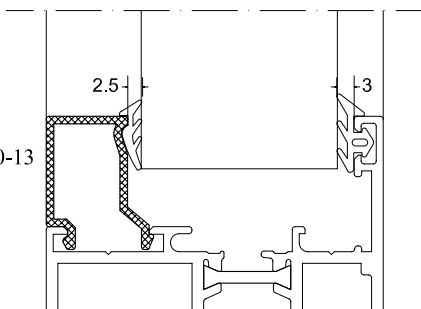
KASA ve ÇITA ARASI NET BOŞLUK : 36.4 mm



KASA ve ÇITA ARASI NET BOŞLUK : 36.4 mm

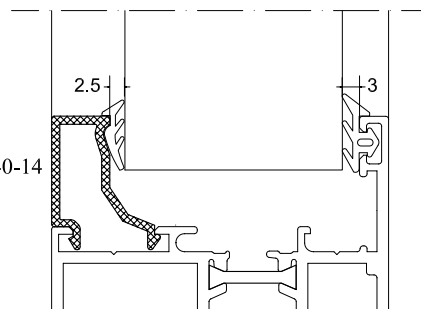


KASA ve ÇITA ARASI NET BOŞLUK : 36.4 mm



ES4540-13

KASA ve ÇITA ARASI NET BOŞLUK : 39.0 mm

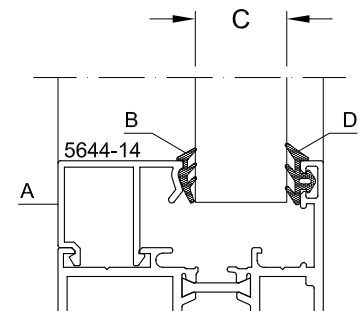
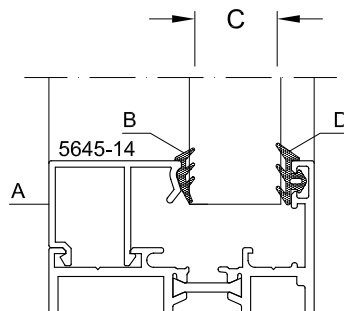
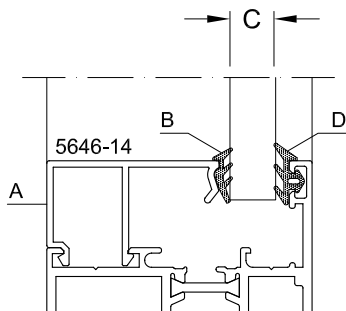
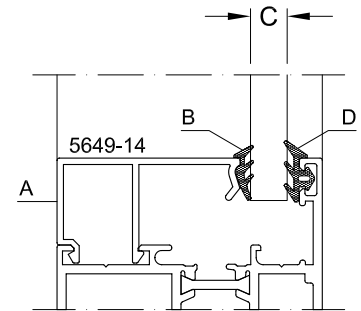
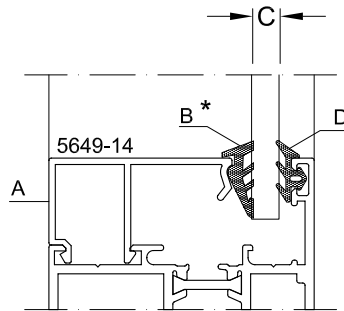
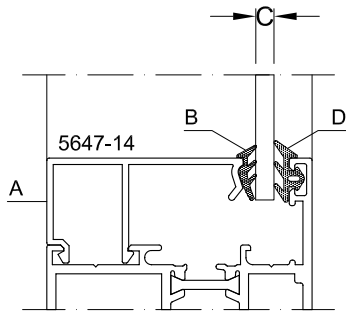
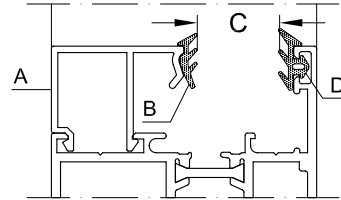
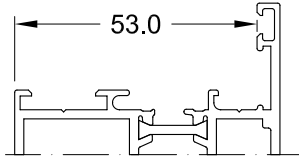


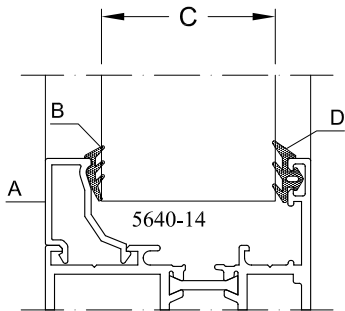
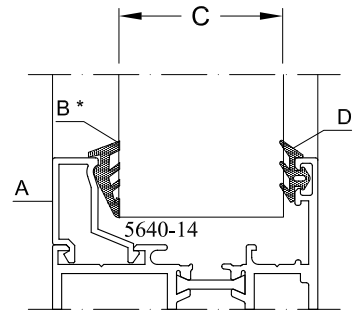
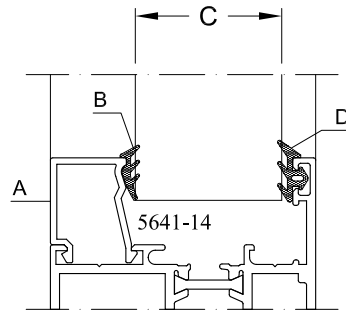
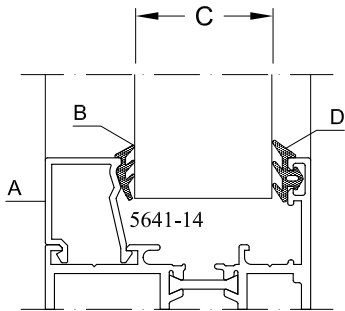
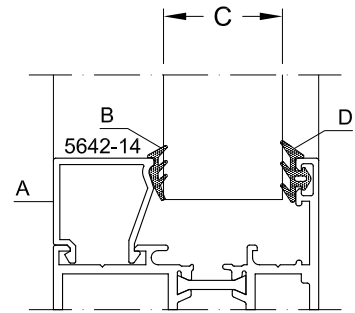
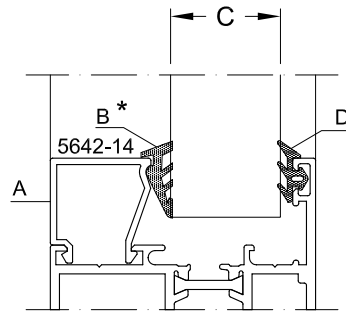
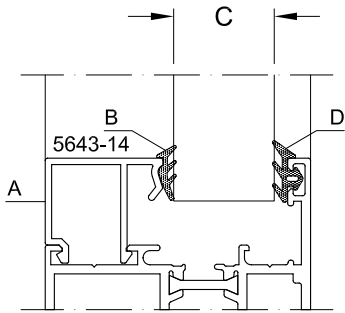
5640-14


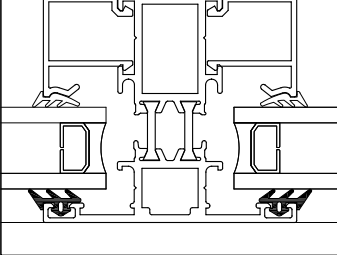

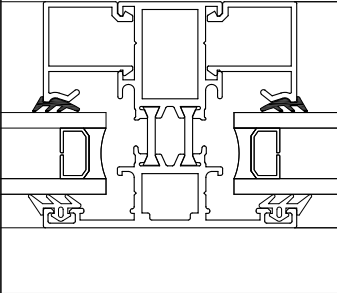
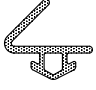
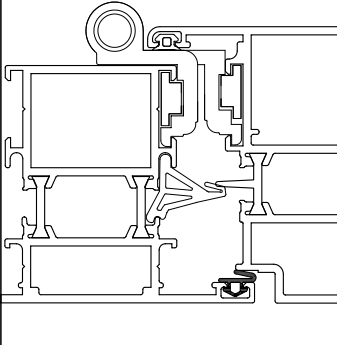
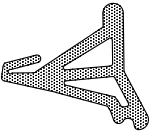
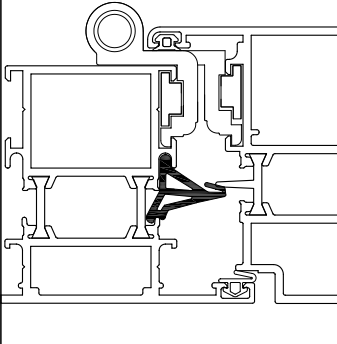

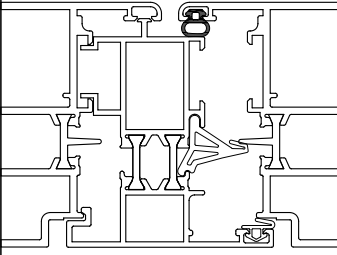
KASA ve ÇITA ARASI NET BOŞLUK : 43.0 mm


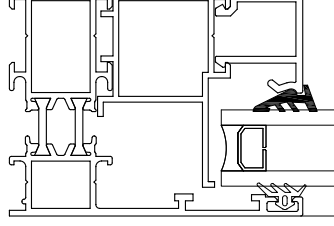

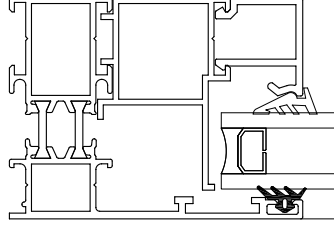
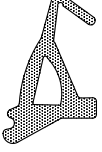
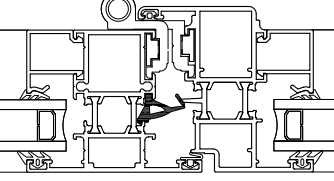

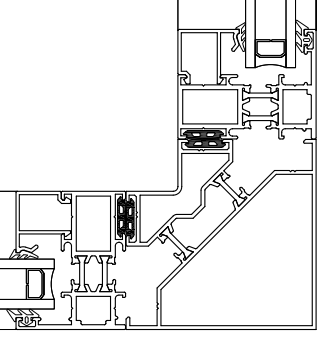
CAM KALINLIĞINA GÖRE FİTİL TAYİNİ

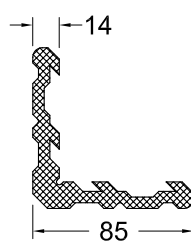
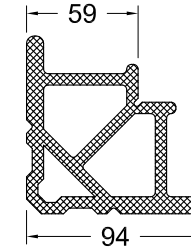
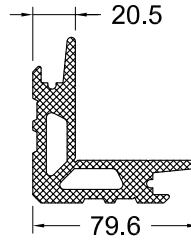
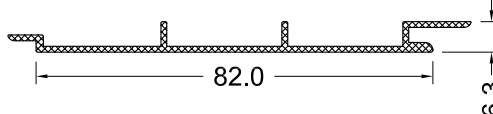
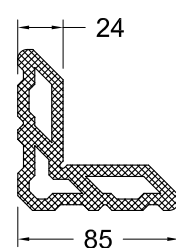
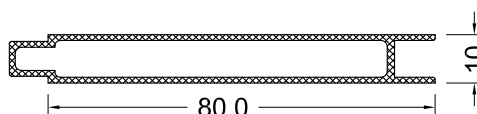
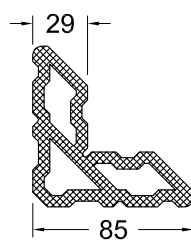
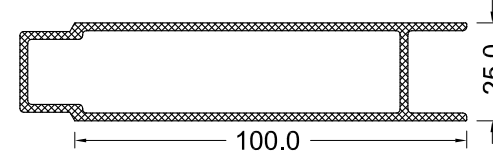
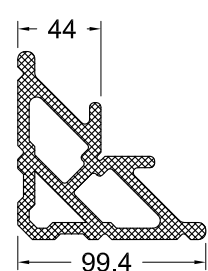
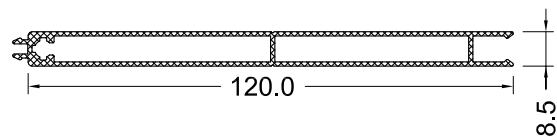
A CAM ÇITASI	B İÇ CAM FİTİLİ	C CAM KALINLIĞI	D DIŞ CAM FİTİLİ	TOPLAM BOŞLUK
5647-14	SY 02 (2137)	4 mm	SY 01 (2006)	53.0 mm
5649-14 *	SY 09 (2870)	6 mm	SY 01 (2006)	
5649-14	SY 02 (2137)	8 mm	SY 01 (2006)	
5646-14	SY 02 (2137)	10 mm	SY 01 (2006)	
5645-14	SY 02 (2137)	18 mm	SY 01 (2006)	
5644-14	SY 02 (2137)	20 mm	SY 01 (2006)	
5643-14	SY 02 (2137)	22 mm	SY 01 (2006)	
5642-14 *	SY 09 (2870)	24 mm	SY 01 (2006)	
5642-14	SY 02 (2137)	26 mm	SY 01 (2006)	
5641-14	SY 02 (2137)	30 mm	SY 01 (2006)	
5641-14	SY 02 (2137)	32 mm	SY 01 (2006)	
5640-14 *	SY 09 (2870)	36 mm	SY 01 (2006)	
5640-14	SY 02 (2137)	38 mm	SY 01 (2006)	

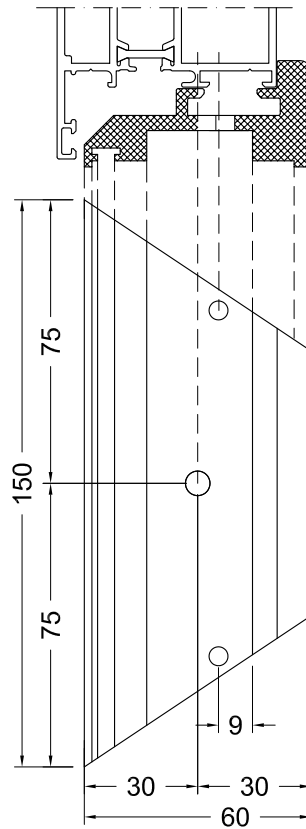
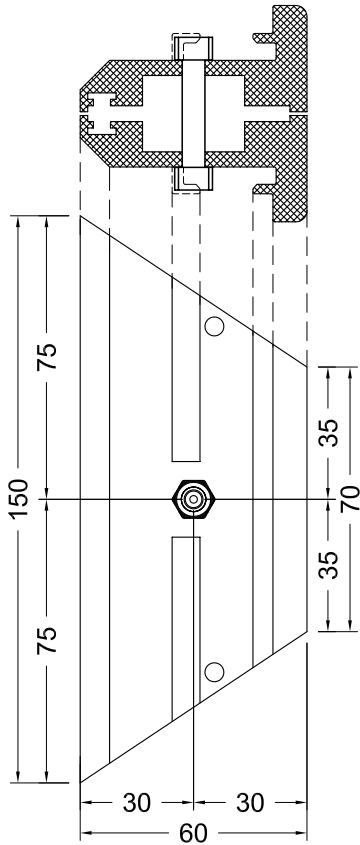
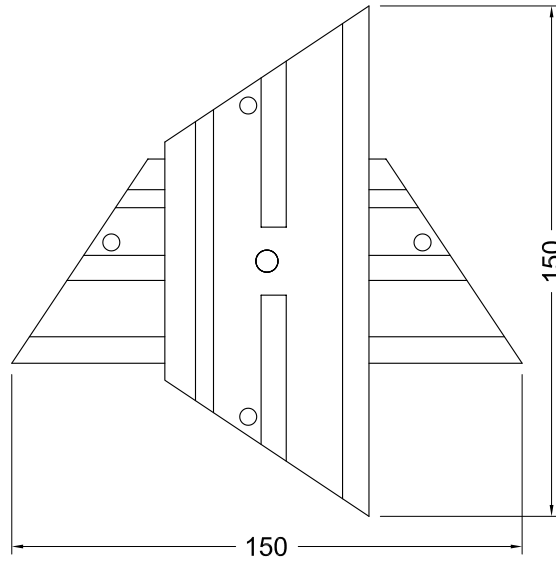
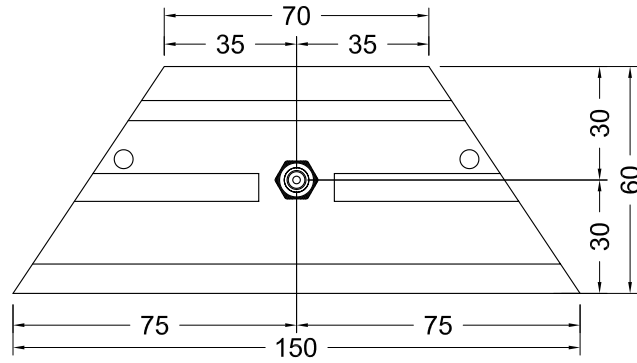


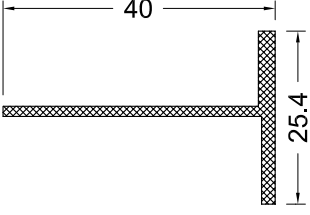
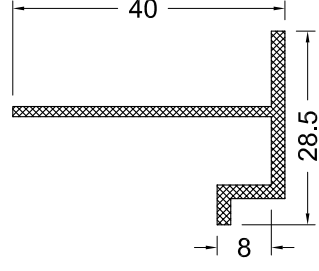
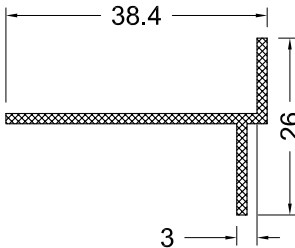
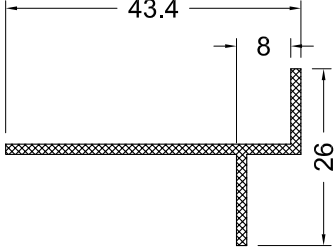
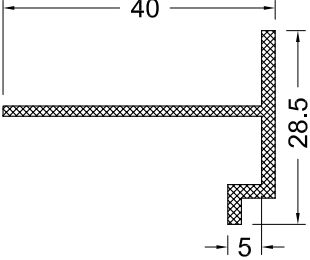
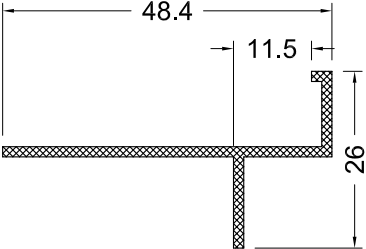
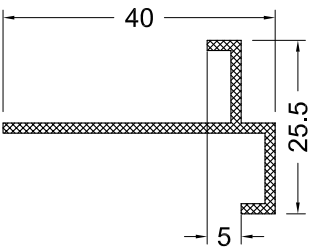
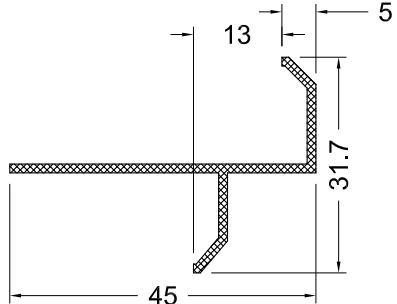
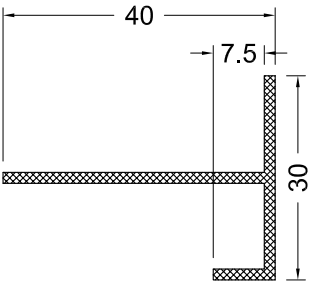
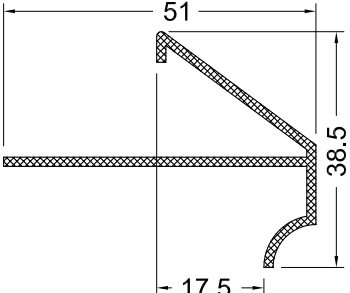


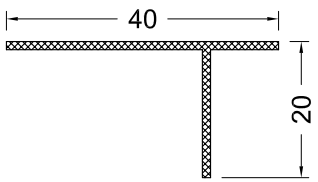
Numarası	Teslimat Şekli	Kullanıldığı Yer	Uygulama Resmi
 SY 01 (2006)	KOLİ Kg/m = 0.61 gr Miktar = 245 mt Koli ağırlığı = 15 kg	Sabit cam fitili tüm seriler'de kullanılır.	
 SY 02 (2137)	KOLİ Kg/m = 0.47 gr Miktar = 310 mt Koli ağırlığı = 15 kg	Kama cam fitili tüm seriler'de kullanılır.	
 SY 04 (2184)	KOLİ Kg/m = 0.35 gr Miktar = 430 mt Koli ağırlığı = 15 kg	Isı yalıtımlı 58 'lik seri Yalın seri Isı yalıtımlı 65 'lik seri Yalın ekonomik seri Isı yalıtımlı ekonomik seri Isı yalıtımlı 70 'lik gold seri'de kullanılır.	
 SY 05 (2170)	KOLİ Kg/m = 128 gr Miktar = 115 mt Koli ağırlığı = 15 kg	Isı yalıtımlı 58 'lik seri'de kullanılır. Yalın seri	
 SY 06 (2185)	KOLİ Kg/m = 0.34 gr Miktar = 380 mt Koli ağırlığı = 13 kg	Isı yalıtımlı 58 'lik seri Yalın seri Isı yalıtımlı 65 'lik seri Yalın ekonomik seri Isı yalıtımlı ekonomik seri Isı yalıtımlı 70 'lik gold seri'de kullanılır.	

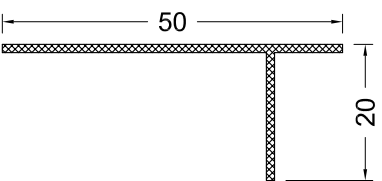
Numarası	Teslimat Şekli	Kullanıldığı Yer	Uygulama Resmi
 SY 09 (2870)	KOLİ Kg/m = 0.70 gr Miktar = 210 mt Koli ağırlığı = 15 kg	Kama cam fitili tüm seriler'de kullanılır.	
 SY 15 (5020)	KOLİ Kg/m = 0.50 gr Miktar = 300 mt Koli ağırlığı = 15 kg	Isı yalıtımlı 58 'lik seri gizli kanat'da kullanılır. Yalın ekonomik seri	
 SY24 (3309)	KOLİ Kg/m = 115 gr Miktar = 130 mt Koli ağırlığı = 15 kg	Isı yalıtımlı 58 'lik seri <u>RADÜSLÜ</u> seri orta kayıta kullanılır.	
 EPDM 04 (2949)	KOLİ Kg/m = 0.65 gr Miktar = 230 mt Koli ağırlığı = 15 kg	Isı yalıtımlı 58 'lik seri Yalın ekonomik seri Yalıtımlı sürme seri'de kullanılır.	

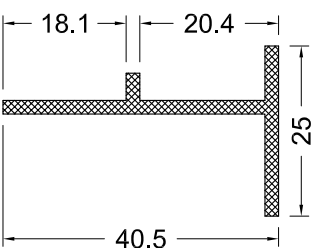
		<p>5680-14</p> <p>3.920 kg / m</p> <p>—</p> <p>—</p>	<p>5680-59</p> <p>7.330 kg / m</p> <p>—</p> <p>—</p>
		<p>4231-20.5</p> <p>4.270 kg / m</p> <p>—</p> <p>—</p>	<p>2000-12</p> <p>0.395 kg / m</p>
<p>—</p>	<p>—</p>	<p>—</p>	<p>2000-20</p> <p>0.635 kg / m</p> <p>—</p> <p>—</p>
		<p>5680-24</p> <p>5.653 kg / m</p> <p>—</p> <p>—</p>	<p>1000-12</p> <p>0.635 kg / m</p>
<p>—</p>	<p>—</p>	<p>—</p>	<p>1000-20</p> <p>0.990 kg / m</p> <p>—</p> <p>—</p>
		<p>5680-29</p> <p>5.695 kg / m</p> <p>—</p> <p>—</p>	<p>3080-20</p> <p>1.475 kg / m</p> <p>—</p> <p>—</p>
		<p>5680-44</p> <p>7.145 kg / m</p> <p>—</p> <p>—</p>	<p>4314-12</p> <p>0.800 kg / m</p> <p>—</p> <p>—</p>

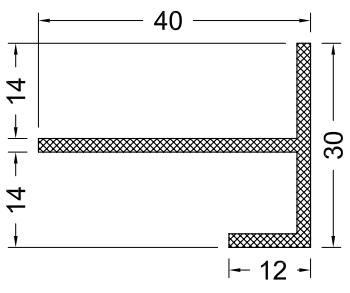


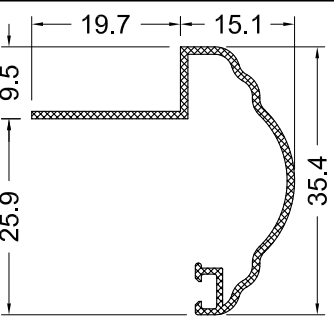
	
<p>5690-15 0.310 kg / m — —</p>	<p>5693-15 0.355 kg / m — —</p>
	
<p>5695-15 0.255 kg / m — —</p>	<p>5694-15 0.280 kg / m — —</p>
	
<p>5691-15 0.335 kg / m — —</p>	<p>5692-1.1 0.205 kg / m — —</p>
	
<p>3139-15 0.290 kg / m — —</p>	<p>4479-13 0.280 kg / m — —</p>
	
<p>4276-16 0.330 kg / m — —</p>	<p>4288-15 0.435 kg / m — —</p>

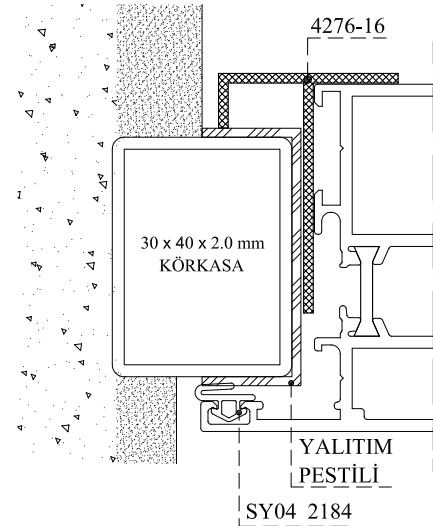
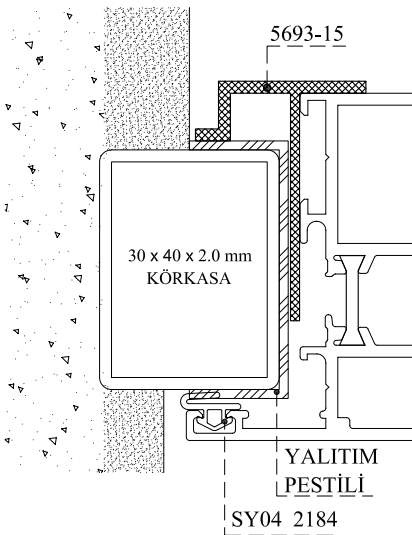
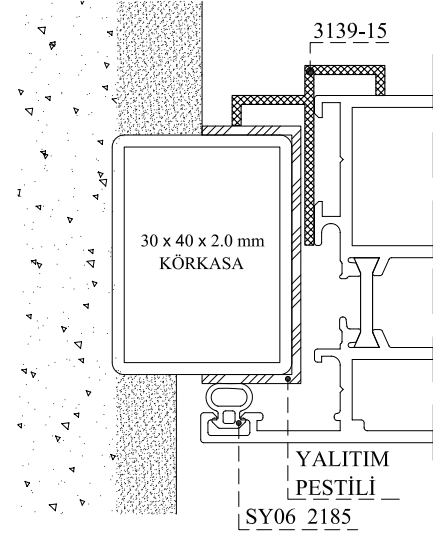
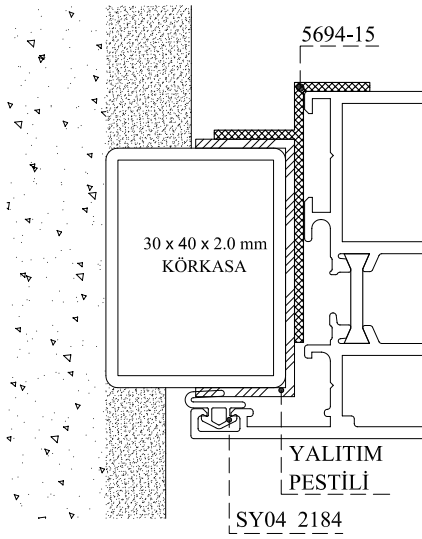
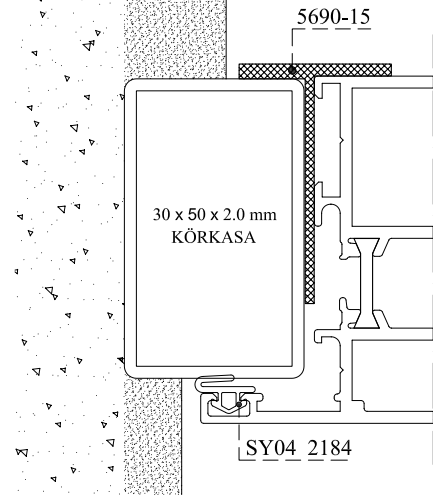
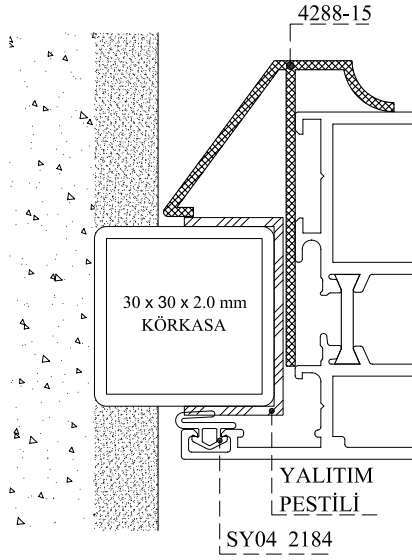
			
3062-12	0.190 kg / m	—	—

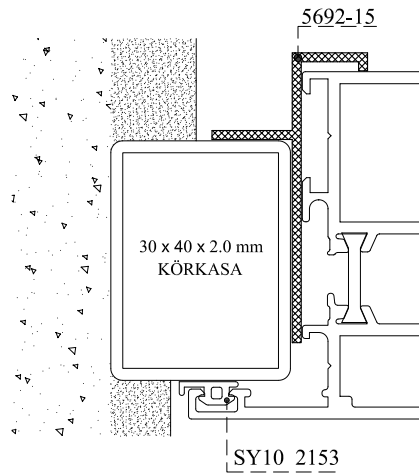
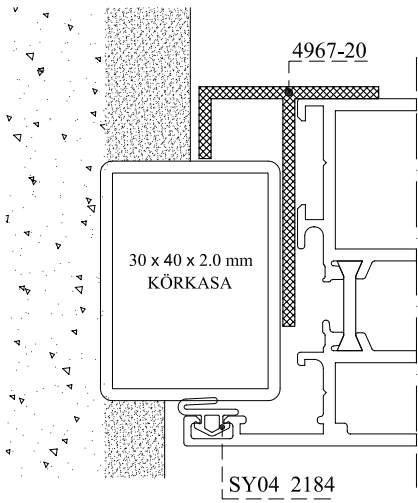
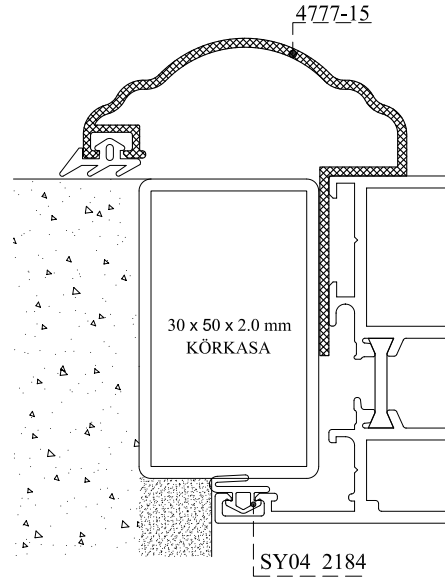
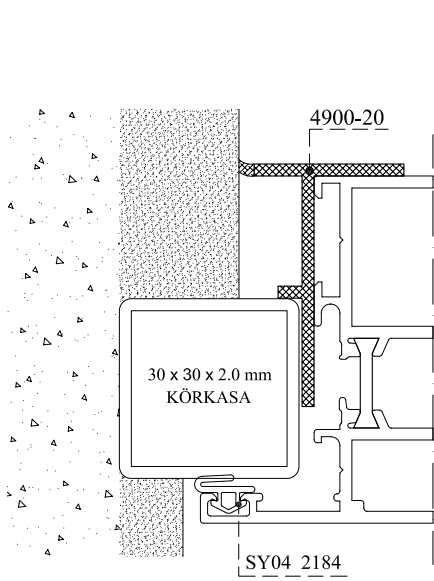
			
3061-12	0.225 kg / m	—	—

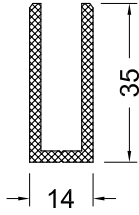
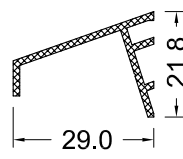
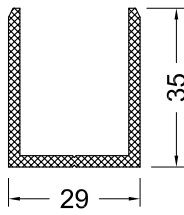
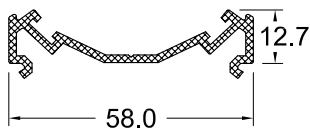
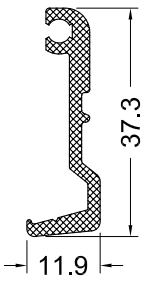
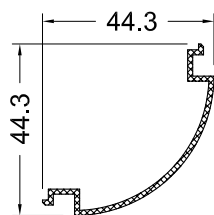
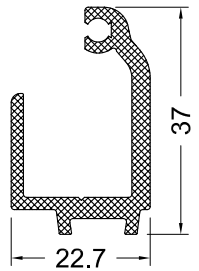
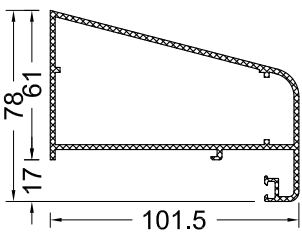
			
4900-20	0.365 kg / m	—	—

			
4967-20	0.425 kg / m	—	—

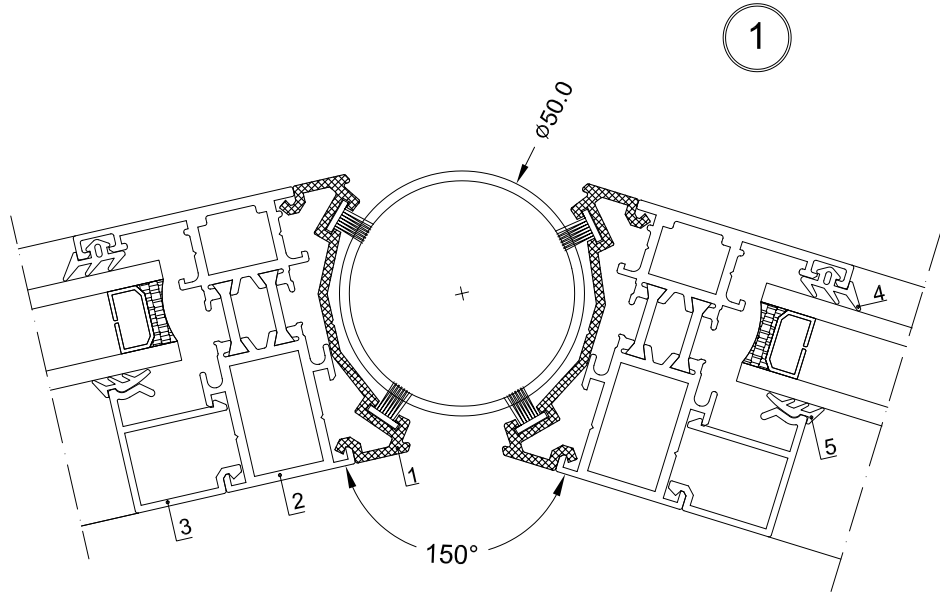
			
4777-15	0.530 kg / m	—	—



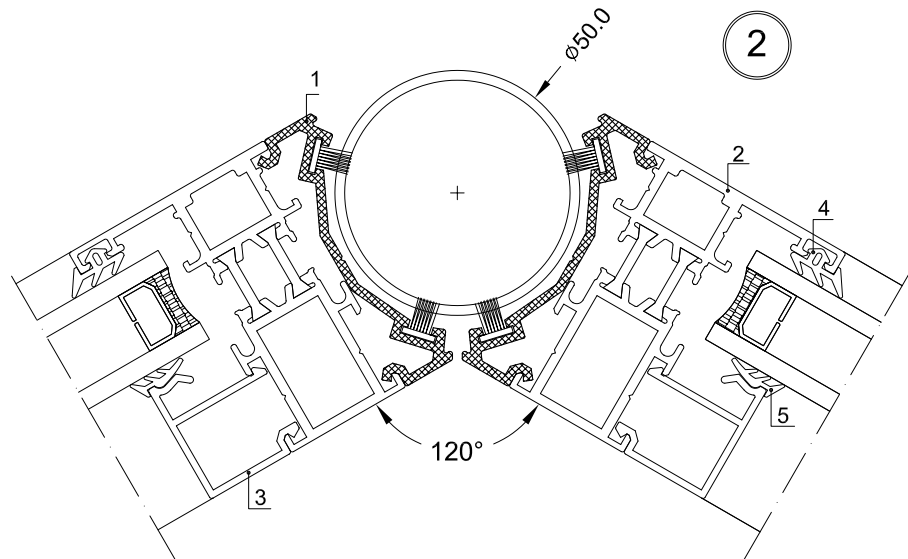


	
<p>Z5600-14 0.530 kg / m — —</p>	<p>5618-12 0.225 kg / m — —</p>
	
<p>Z5600-29 0.630 kg / m — —</p>	<p>S5658-18 0.535 kg / m $I_x = 0.26$ $I_y = 8.69$</p>
	
<p>YZA5616-00 0.322 kg / m — —</p>	<p>S5660-18 0.310 kg / m — —</p>
	
<p>YZÜ5615-00 0.550 kg / m — —</p>	
	
<p>4761-20 1.845 kg / m — —</p>	

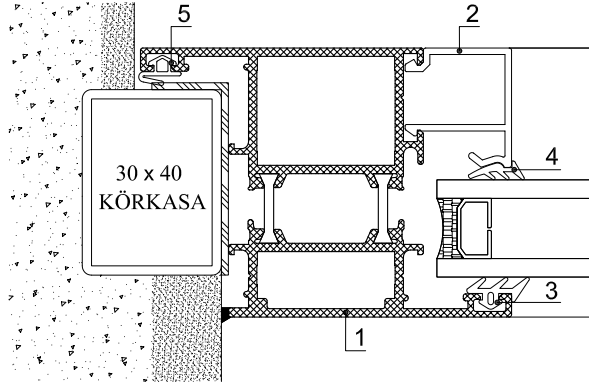
1. 5658-18
2. Y5820-20
3. 5643-14
4. SY01 2006
5. SY02 2137



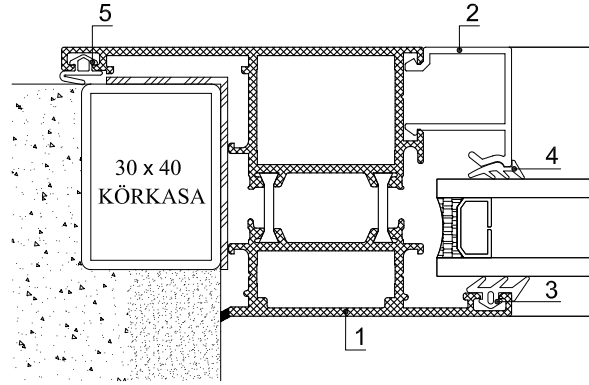
1. 5658-18
2. Y5820-20
3. 5643-14
4. SY01 2006
5. SY02 2137



1. Y5809-18
2. 5643-14
3. SY01 2006
4. SY02 2137
5. SY04 2184

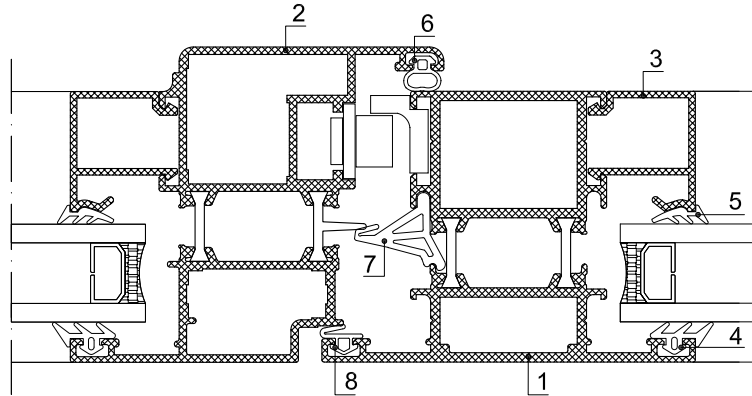


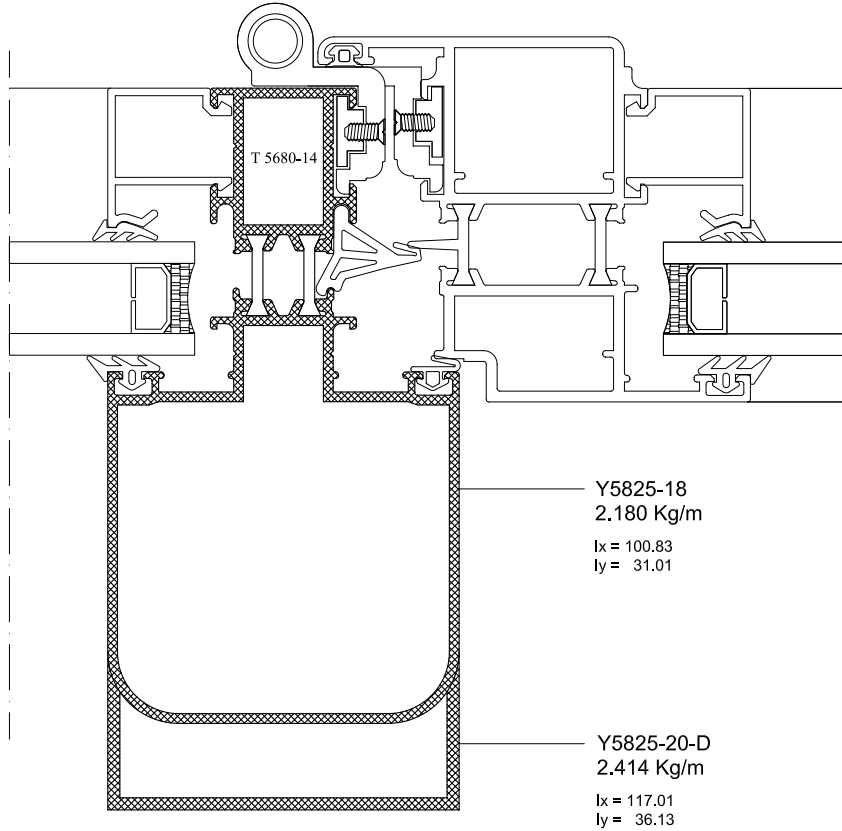
1. Y58091-18
2. 5643-14
3. SY01 2006
4. SY02 2137
5. SY04 2184



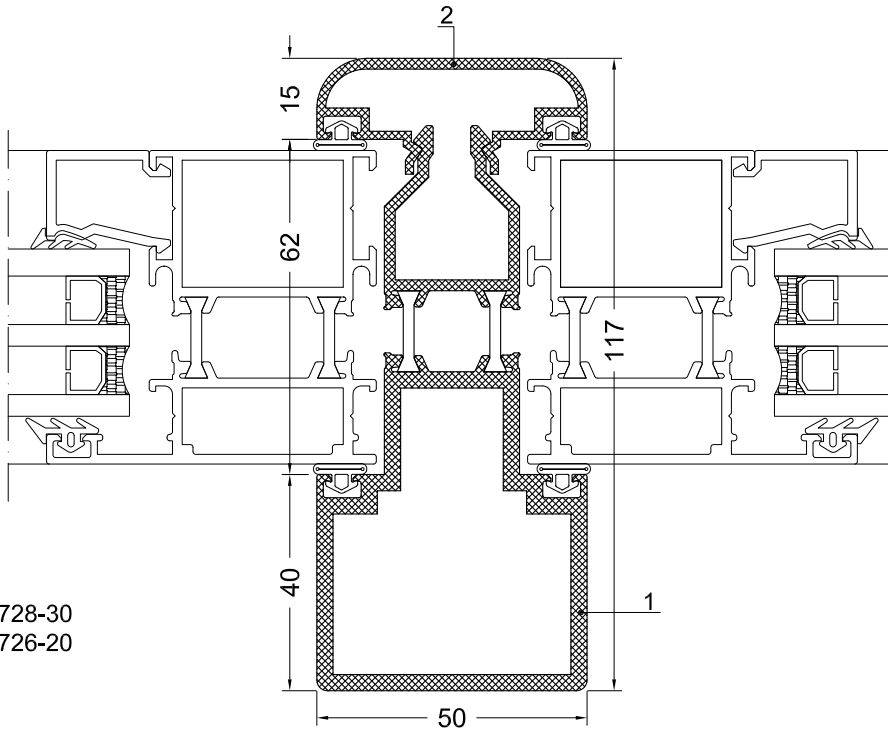
Çift eksen açılan mekanizmaya uygun kanat

1. Y5821-20
2. RY377-16
3. 5643-14
4. SY01 2006
5. SY02 2137
6. SY06 2185
7. SY05 2170
8. SY04 2184



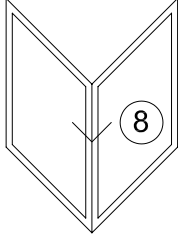


6



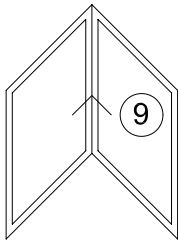
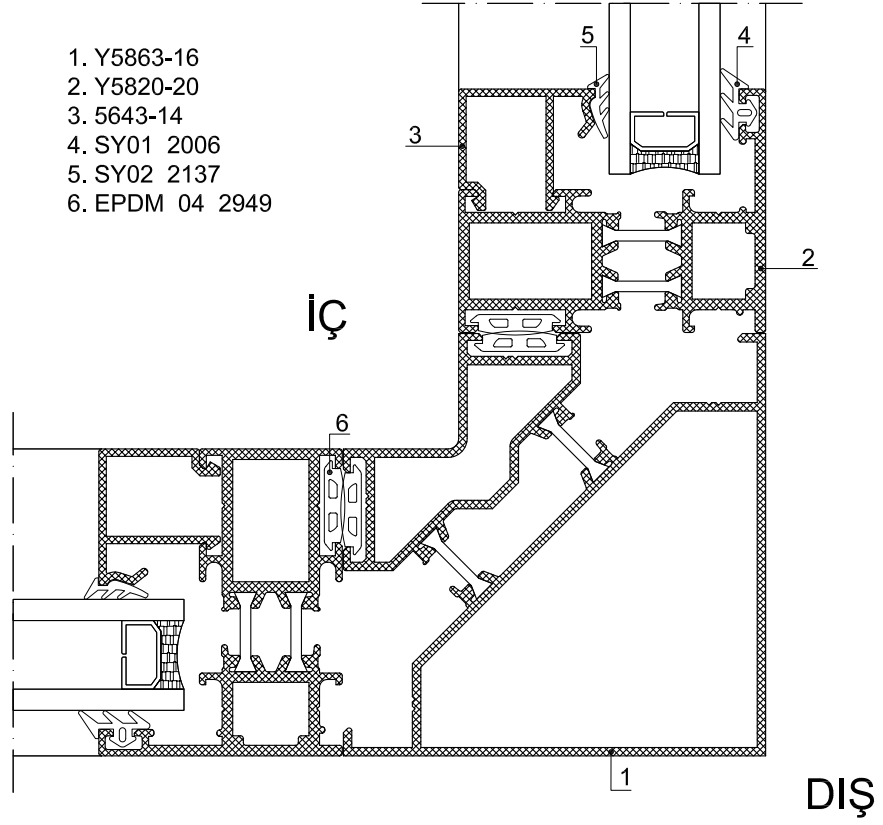
7

- 1. 4728-30
- 2. 4726-20



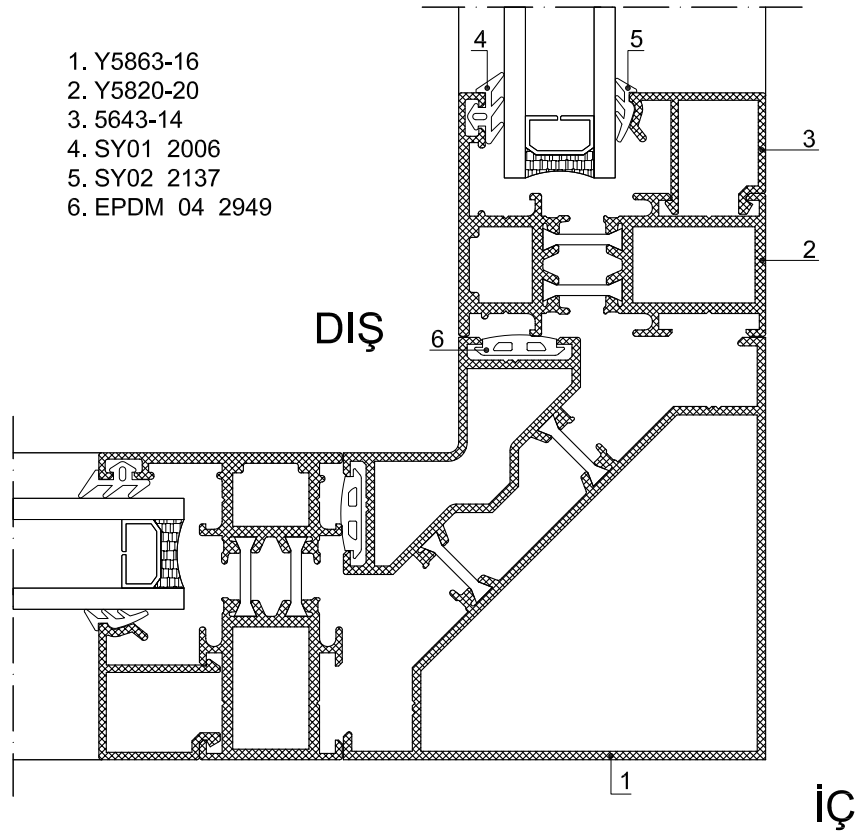
8

1. Y5863-16
2. Y5820-20
3. 5643-14
4. SY01 2006
5. SY02 2137
6. EPDM 04 2949

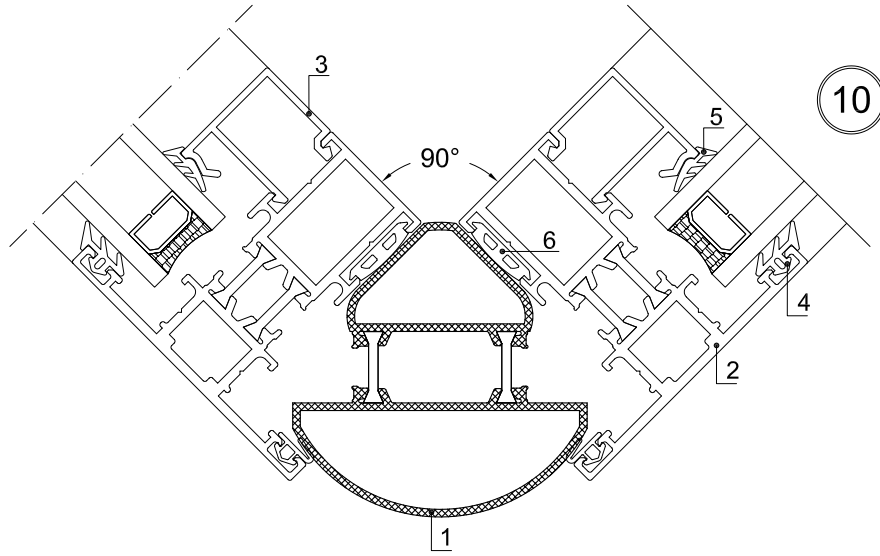


9

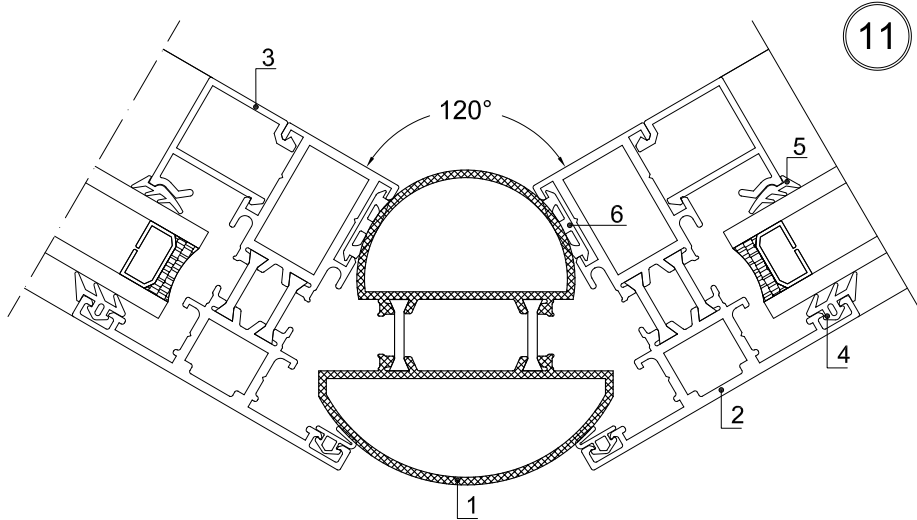
1. Y5863-16
2. Y5820-20
3. 5643-14
4. SY01 2006
5. SY02 2137
6. EPDM 04 2949



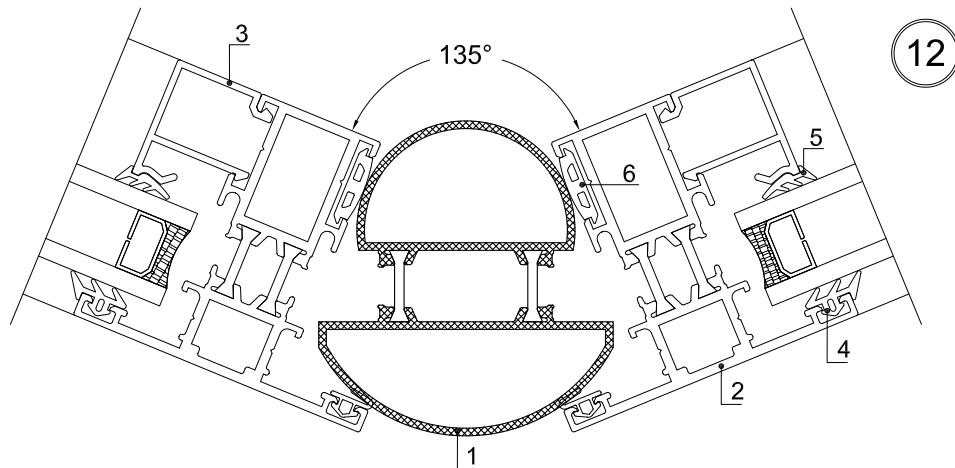
- 1. Y5860-16
- 2. Y5820-20
- 3. 5643-14
- 4. SY01 2006
- 5. SY02 2137
- 6. EPDM 04 2949

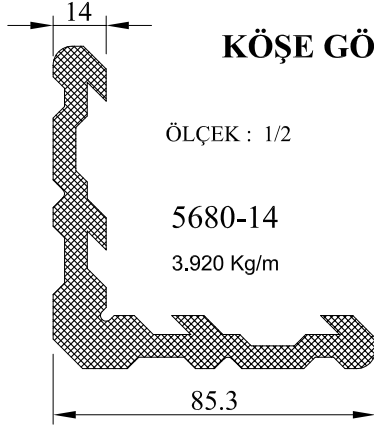


- 1. Y5861-16
- 2. Y5820-20
- 3. 5643-14
- 4. SY01 2006
- 5. SY02 2137
- 6. EPDM 04 2949

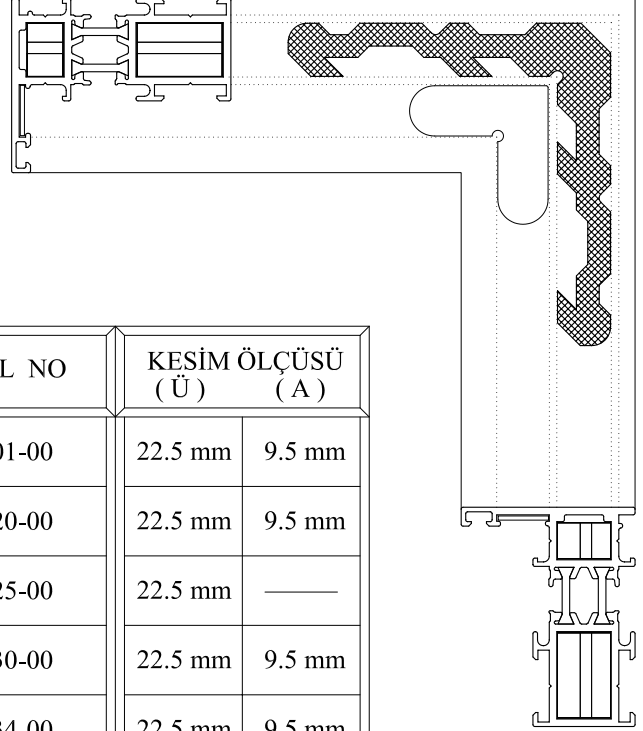


- 1. Y5861-16
- 2. Y5820-20
- 3. 5643-14
- 4. SY01 2006
- 5. SY02 2137
- 6. EPDM 04 2949

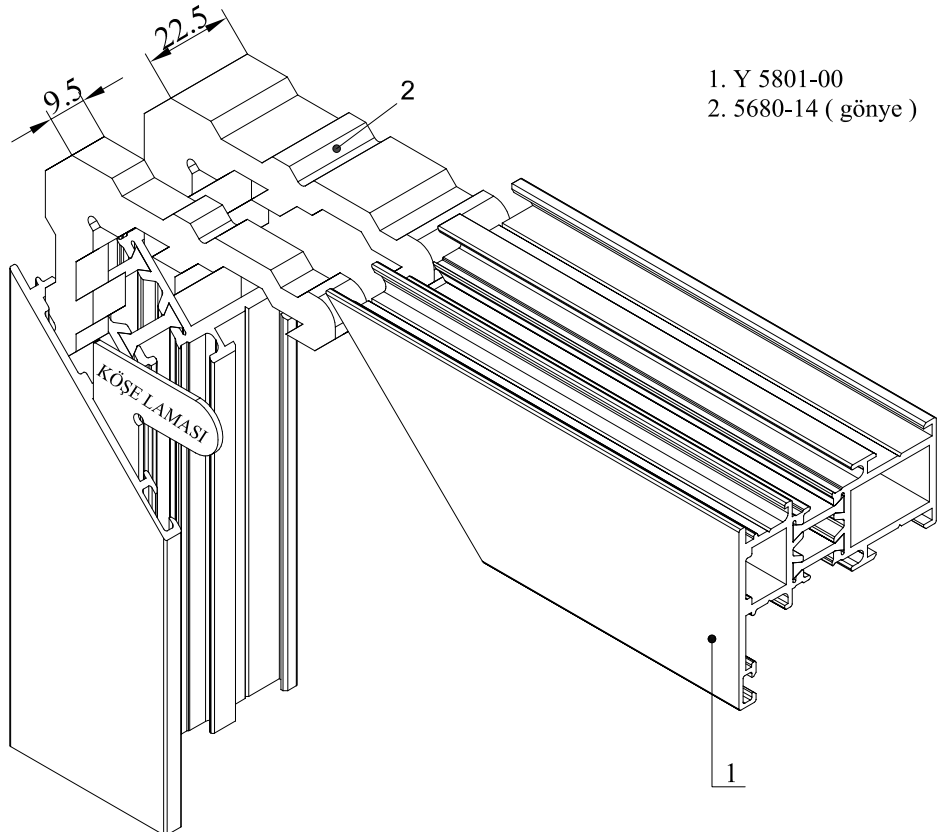




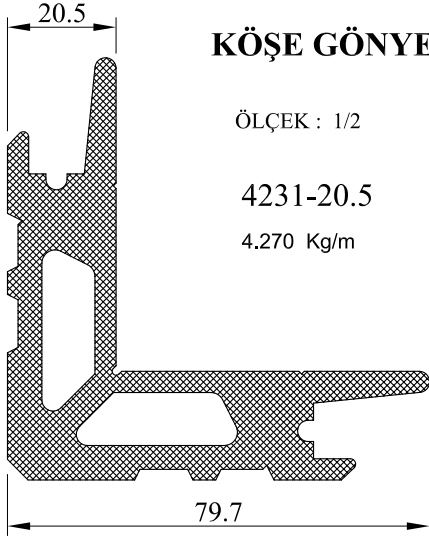
KÖŞE GÖNYE VE KÖŞE LAMASI MONTAJ DETAYI



PROFİL NO	KESİM ÖLÇÜSÜ	
	(Ü)	(A)
Y 5801-00	22.5 mm	9.5 mm
Y 5820-00	22.5 mm	9.5 mm
Y 5825-00	22.5 mm	—
Y 5830-00	22.5 mm	9.5 mm
Y 5834-00	22.5 mm	9.5 mm



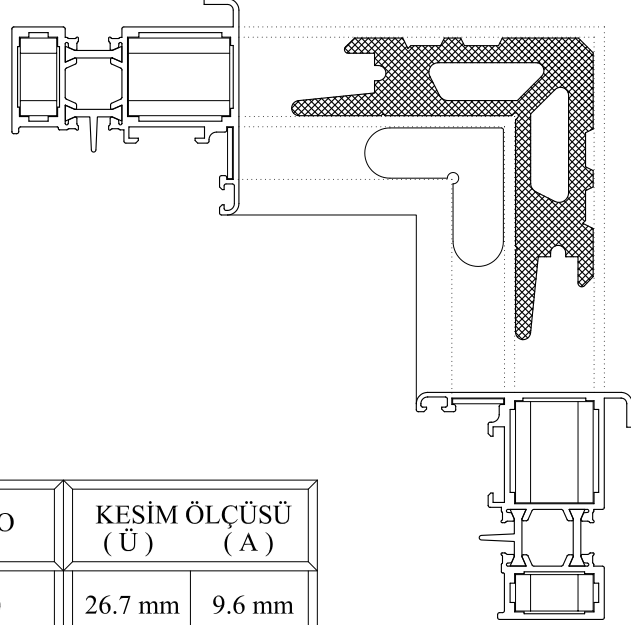
1. Y 5801-00
2. 5680-14 (gönye)

**KÖŞE GÖNYE VE KÖŞE LAMASI MONTAJ DETAYI**

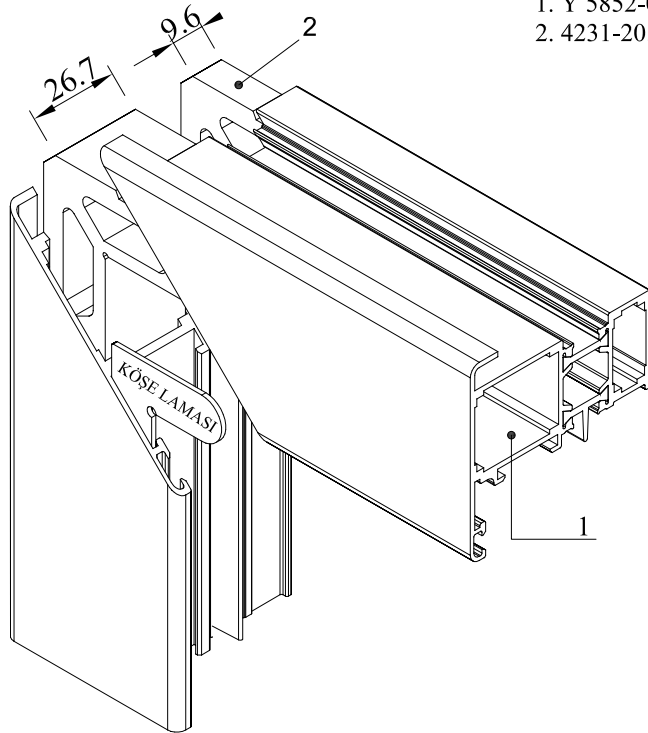
ÖLÇEK : 1/2

4231-20.5

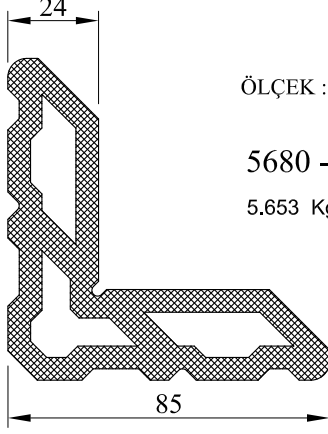
4.270 Kg/m



PROFİL NO	KESİM ÖLÇÜSÜ (Ü) (A)	
	Y 5852-00	26.7 mm



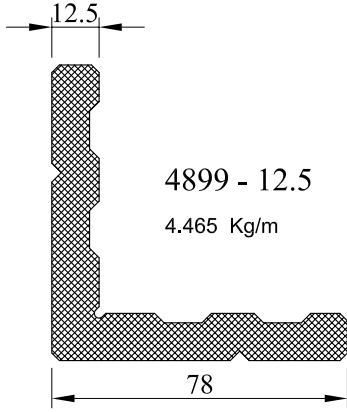
1. Y 5852-00
2. 4231-20.5 (gönye)

KÖŞE GÖNYE VE KÖŞE LAMASI MONTAJ DETAYI

ÖLÇEK : 1/2

5680 - 24

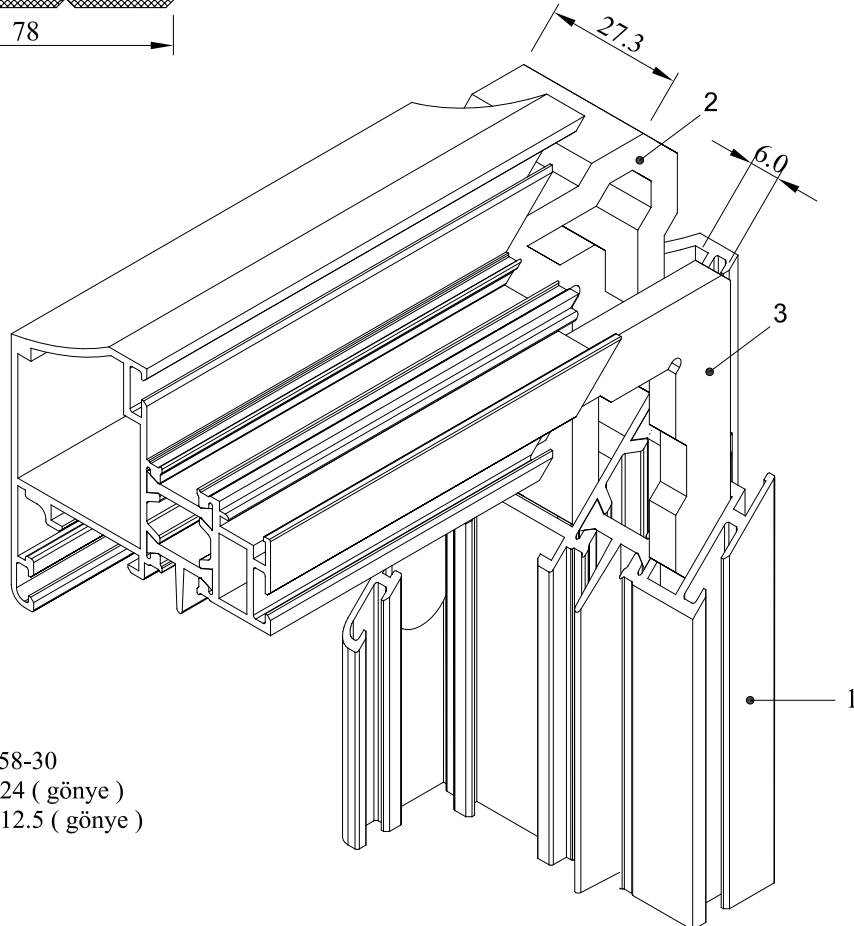
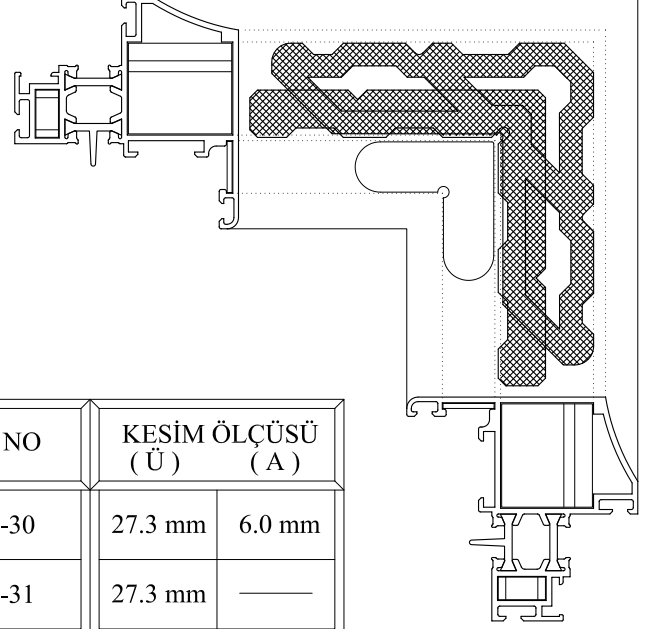
5.653 Kg/m



4899 - 12.5

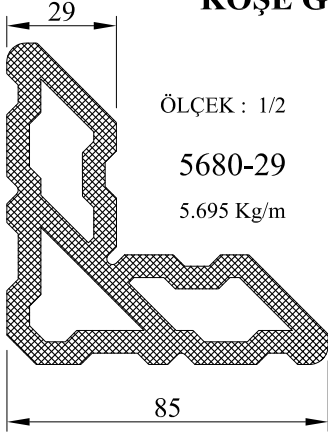
4.465 Kg/m

PROFİL NO	KESİM ÖLÇÜSÜ (Ü) (A)	
GKS 58-30	27.3 mm	6.0 mm
GKS 58-31	27.3 mm	—



1. GKS 58-30
2. 5680-24 (gönye)
3. 4899-12.5 (gönye)

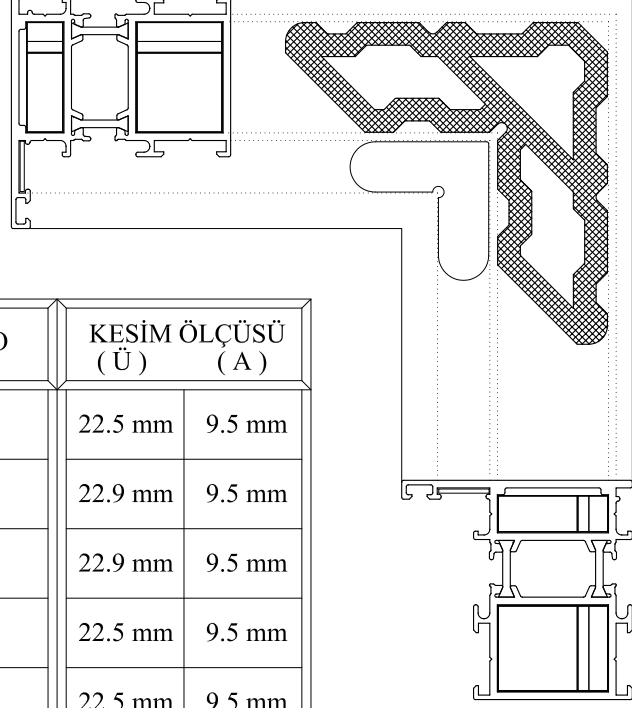
KÖŞE GÖNYE VE KÖŞE LAMASI MONTAJ DETAYI



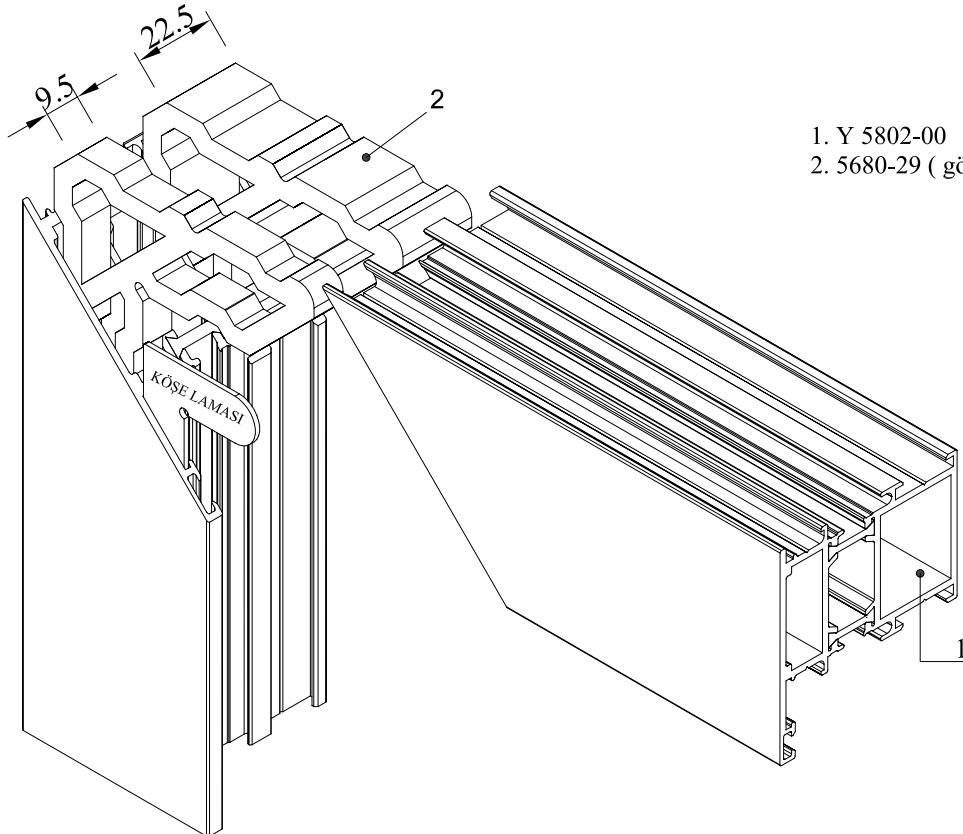
ÖLÇEK : 1/2

5680-29

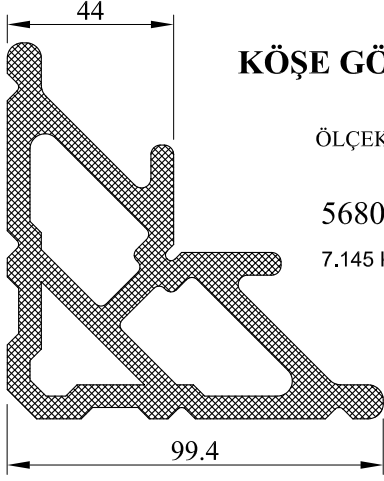
5.695 Kg/m



PROFİL NO	KESİM ÖLÇÜSÜ	
	(Ü)	(A)
Y 5802-00	22.5 mm	9.5 mm
Y 5809-00	22.9 mm	9.5 mm
RY141-00	22.9 mm	9.5 mm
Y 5821-00	22.5 mm	9.5 mm
Y 5831-00	22.5 mm	9.5 mm
Y 5835-00	22.5 mm	9.5 mm
Y 5838-00	22.9 mm	9.9 mm



1. Y 5802-00
2. 5680-29 (gönye)

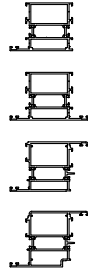
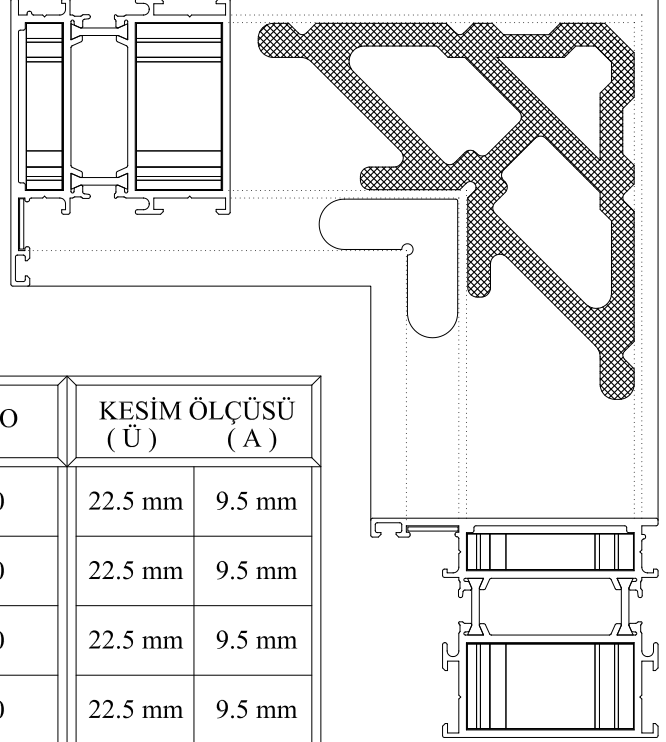


KÖŞE GÖNYE VE KÖŞE LAMASI MONTAJ DETAYI

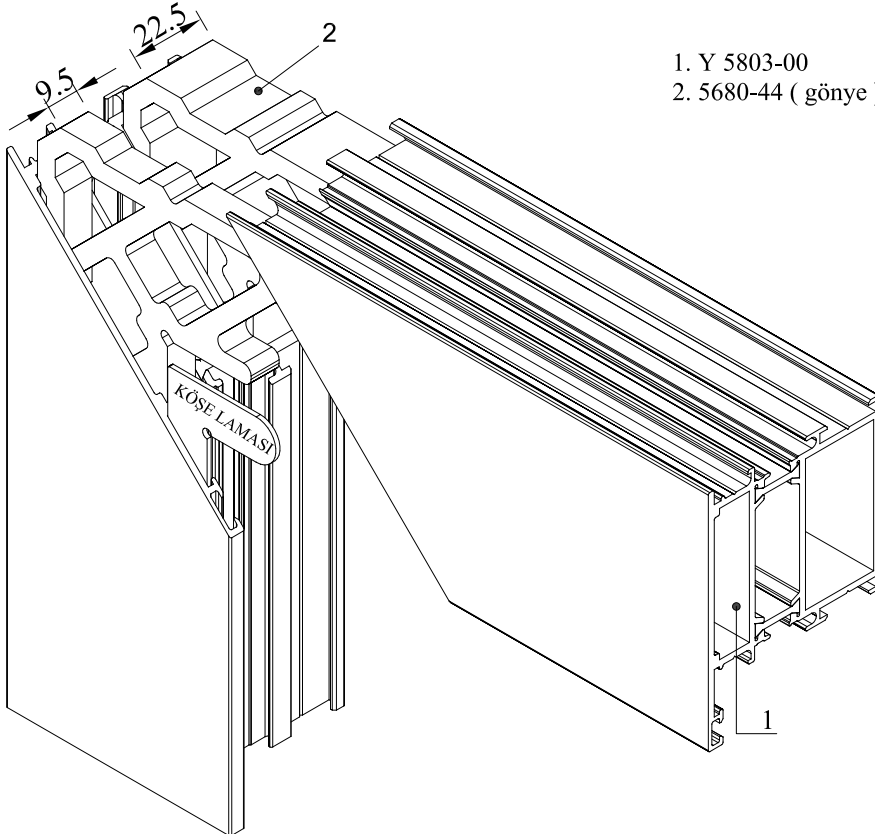
ÖLÇEK : 1/2

5680-44

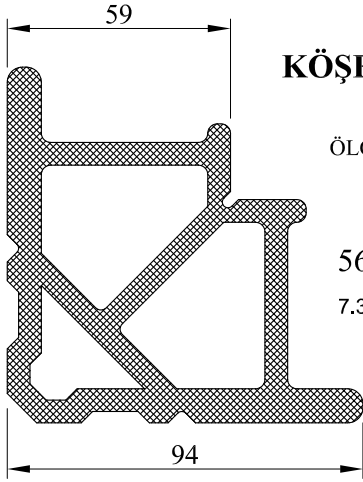
7.145 Kg/m



PROFİL NO	KESİM ÖLÇÜSÜ	
	(Ü)	(A)
Y 5803-00	22.5 mm	9.5 mm
Y 5822-00	22.5 mm	9.5 mm
Y 5832-00	22.5 mm	9.5 mm
Y 5636-00	22.5 mm	9.5 mm



1. Y 5803-00
2. 5680-44 (gönye)

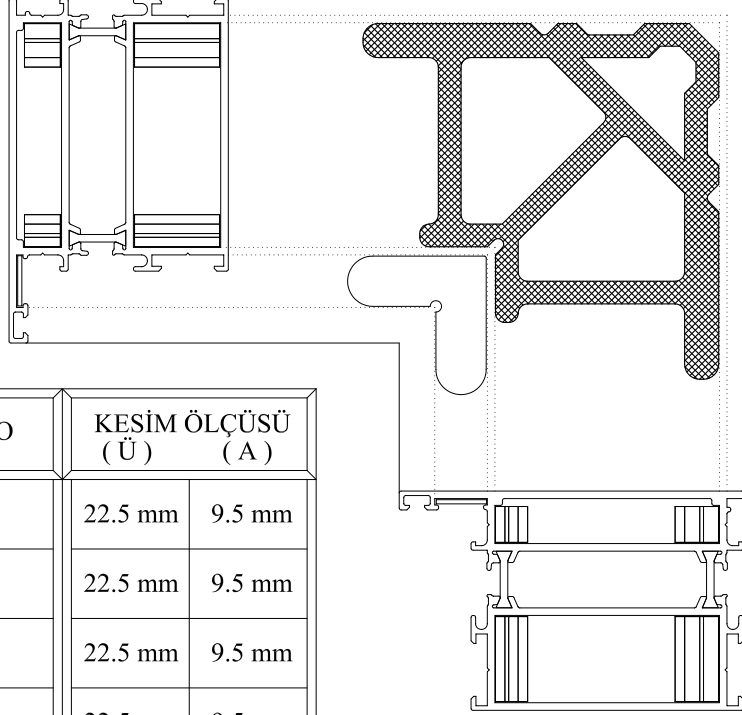


KÖŞE GÖNYE VE KÖŞE LAMASI MONTAJ DETAYI

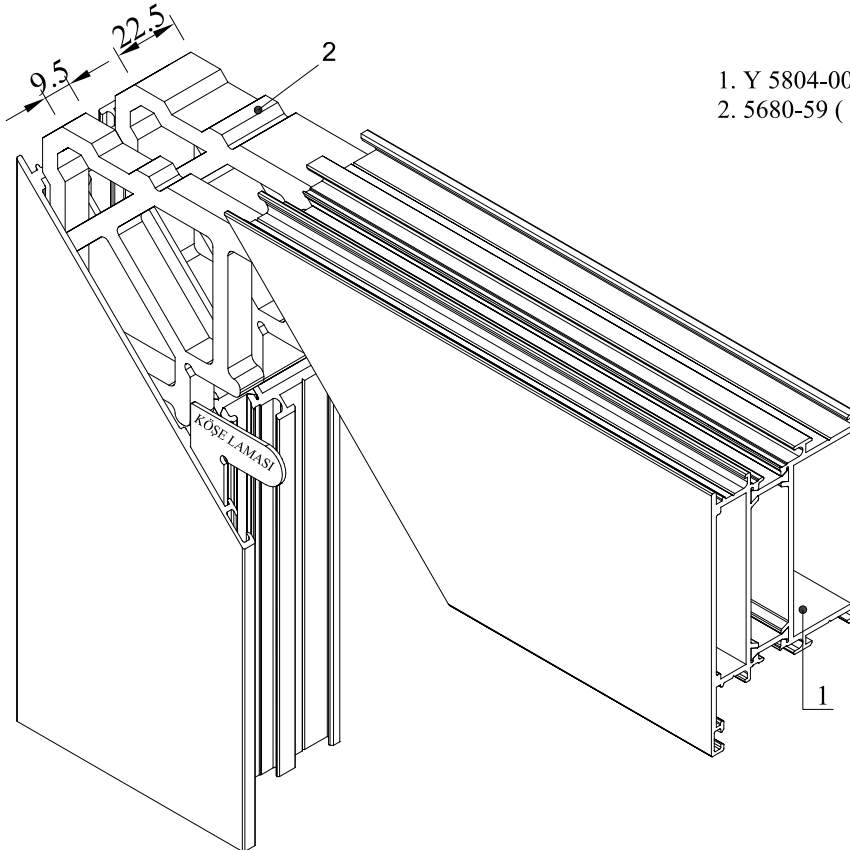
ÖLÇEK : 1/2

5680-59

7.330 Kg/m



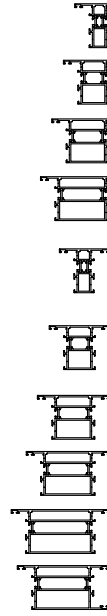
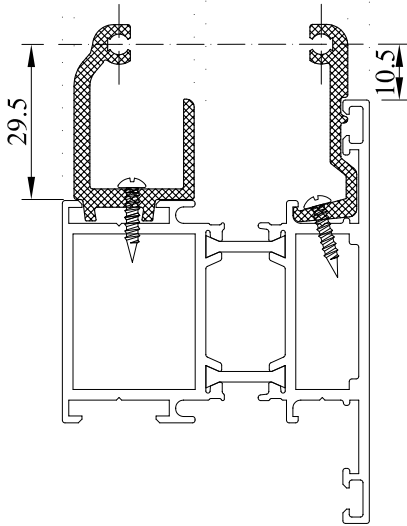
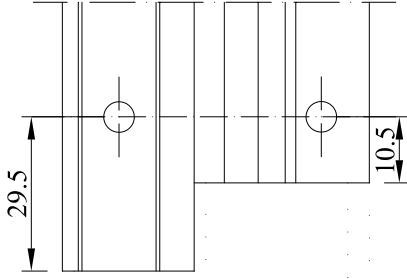
PROFİL NO	KESİM ÖLÇÜSÜ	
	(Ü)	(A)
Y 5804-00	22.5 mm	9.5 mm
Y 5823-00	22.5 mm	9.5 mm
Y 5833-00	22.5 mm	9.5 mm
Y 5837-00	22.5 mm	9.5 mm
Y 5839-00	22.5 mm	9.5 mm



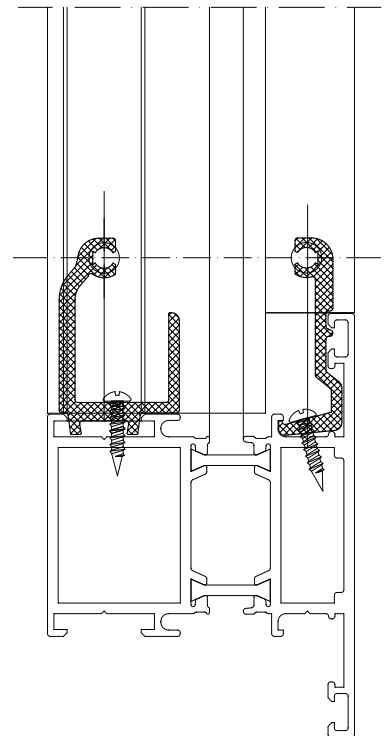
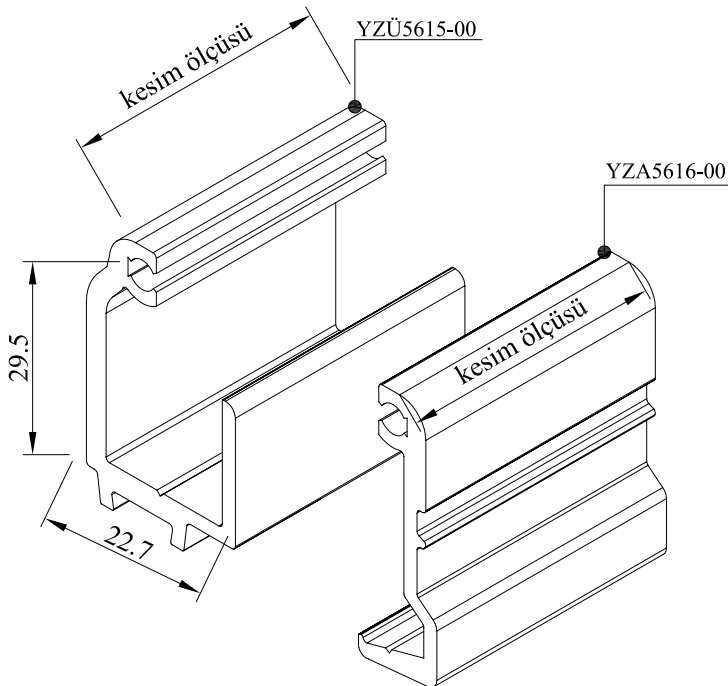
1. Y 5804-00
2. 5680-59 (gönye)

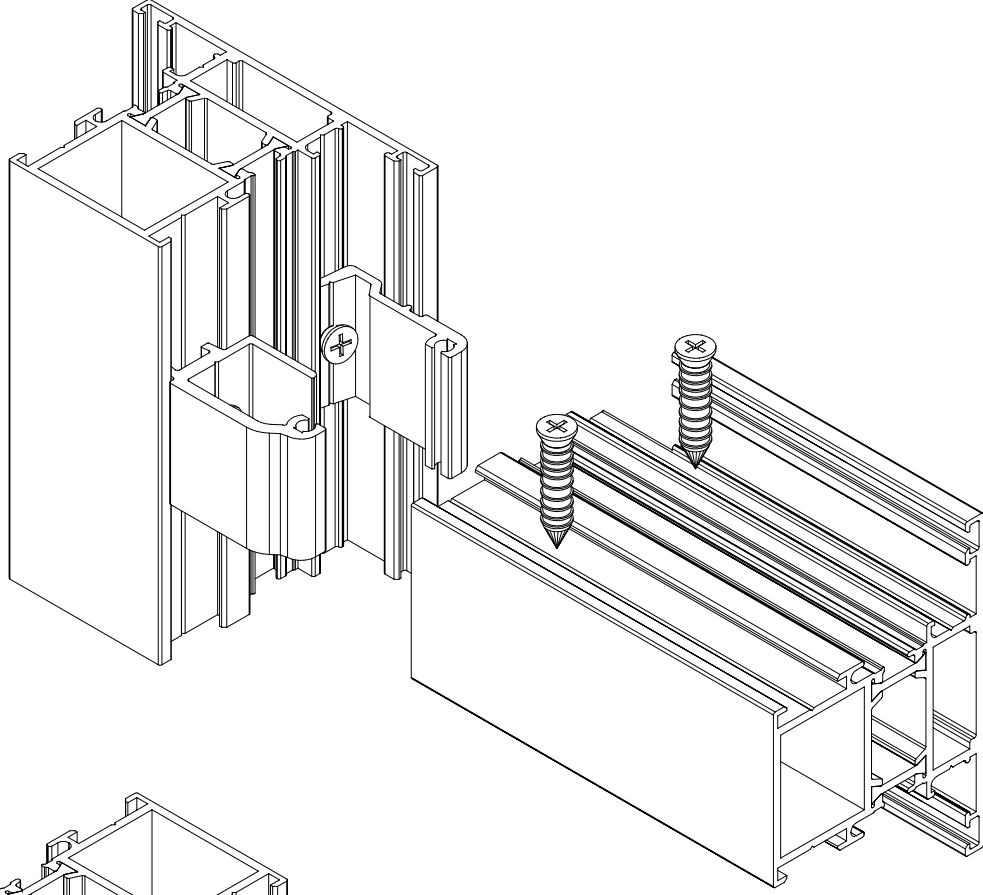
YALITIMLI 58 LİK SERİ ZIVANA BİRLEŞİM DETAYI VE PROFİLLER İÇİN

KESİM ÖLÇÜLERİ

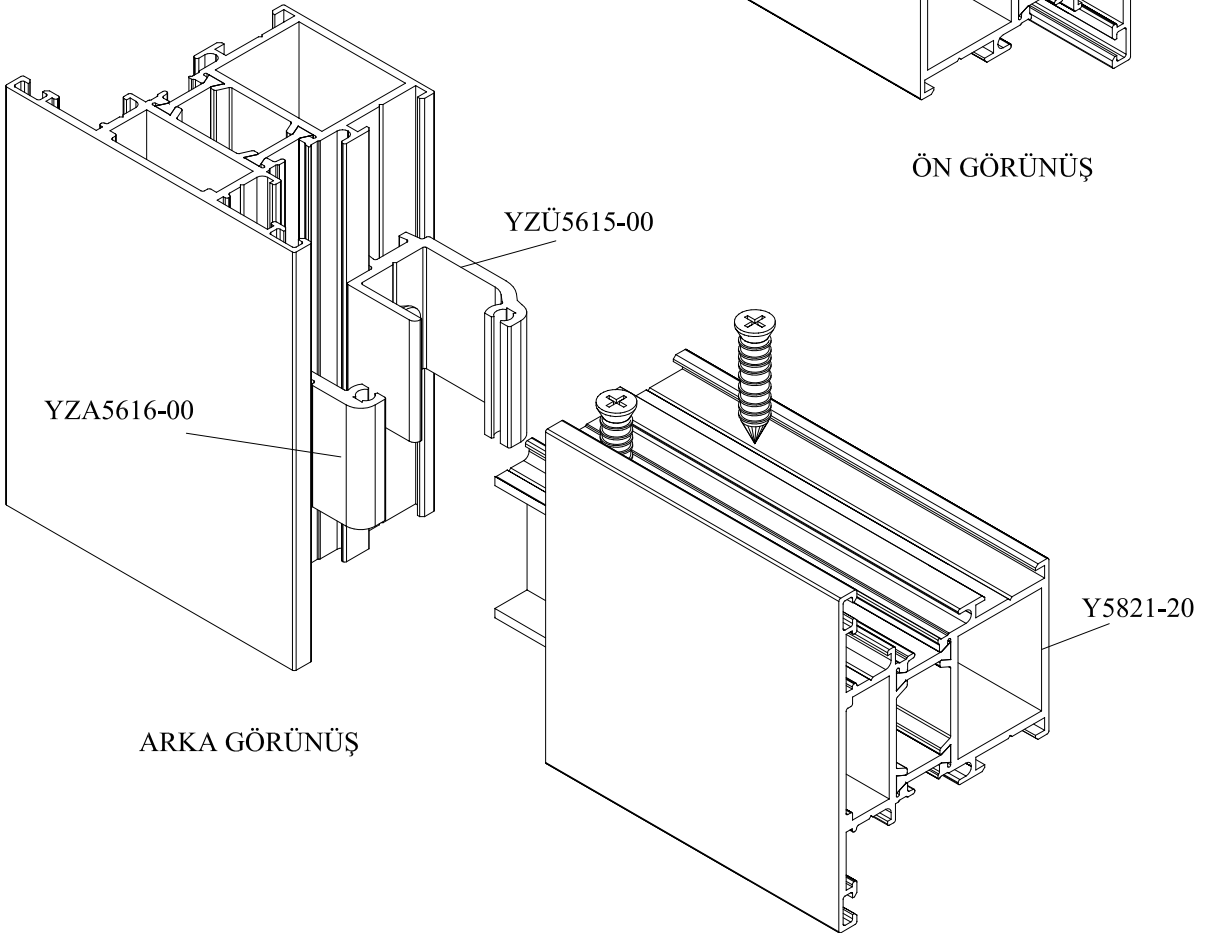


PROFİL NO	KESİM ÖLÇÜSÜ (x)
Y5801-16 Y5801-20	13.8 mm
Y5802-16 Y5802-20	28.8 mm
Y5803-16 Y5803-20	43.8 mm
Y5804-16 Y5804-20	58.8 mm
Y5820-12 Y5820-16 Y5820-20	13.8 mm
Y5821-12 Y5821-16 Y5821-20	28.8 mm
Y5822-16 Y5822-20	43.8 mm
Y5823-16 Y5823-20	58.8 mm
Y5824-16 Y5824-20	78.8 mm
Y5810-16 Y5810-20	68.8 mm



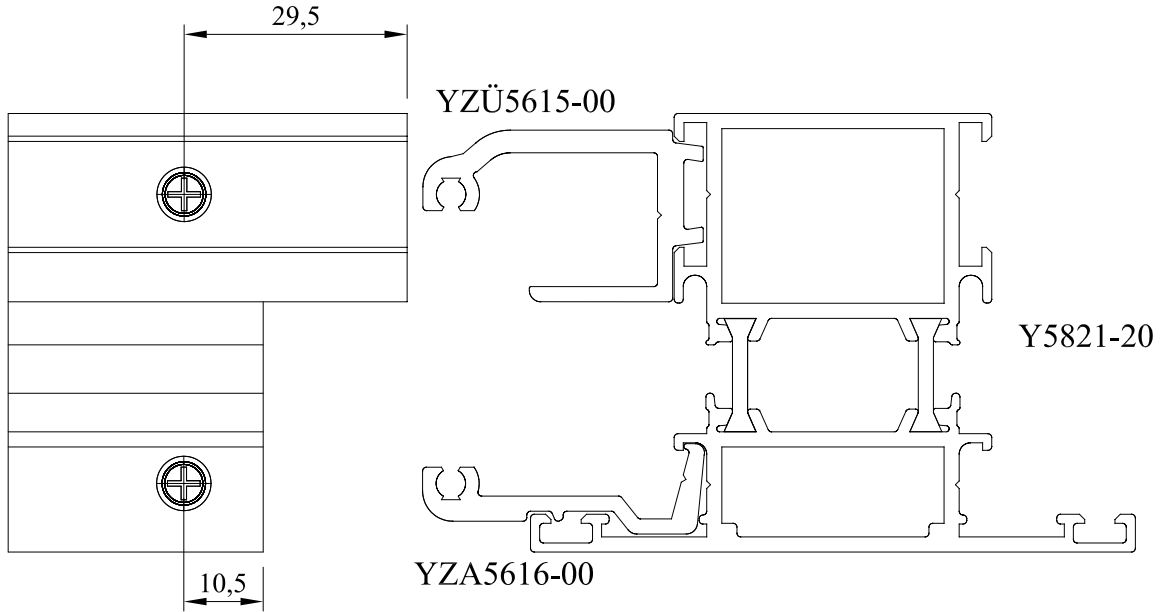
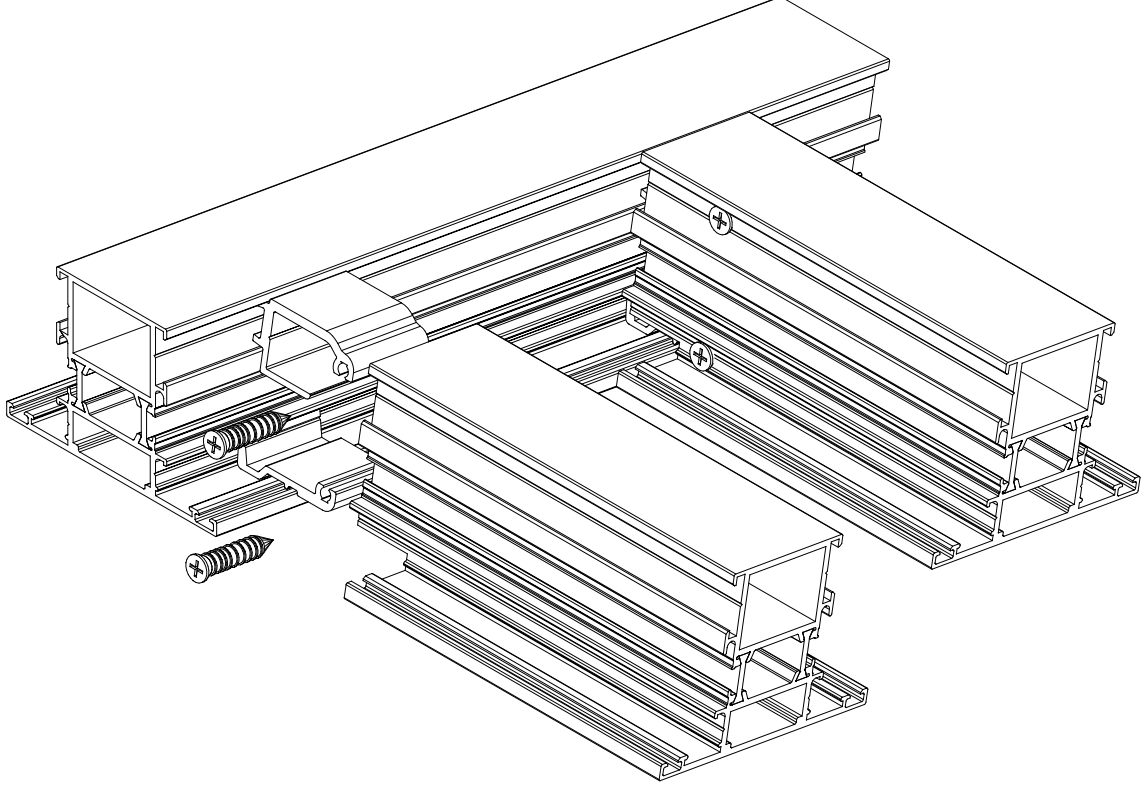


ÖN GÖRÜNÜŞ

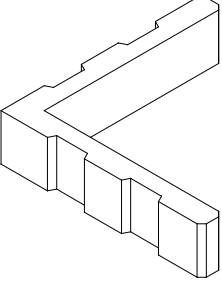
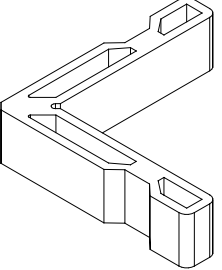
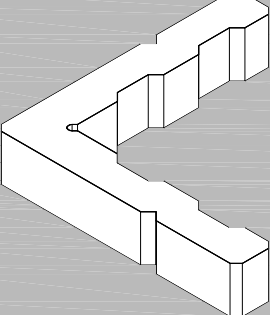
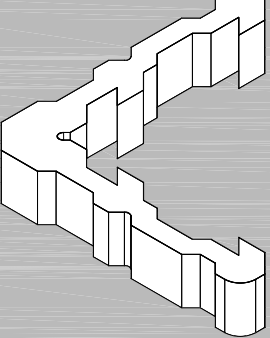
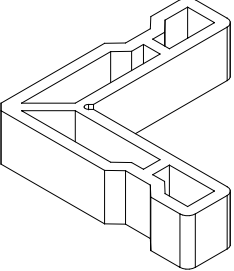


ARKA GÖRÜNÜŞ

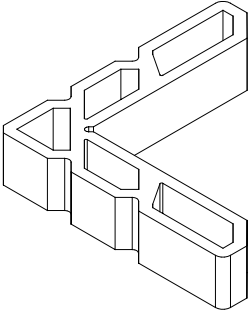
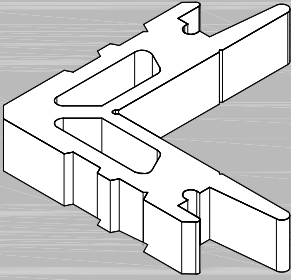
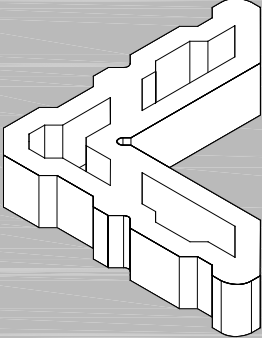
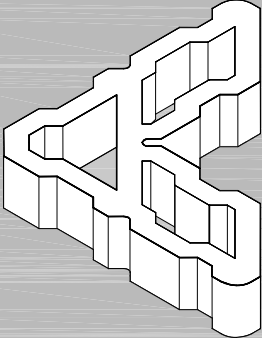
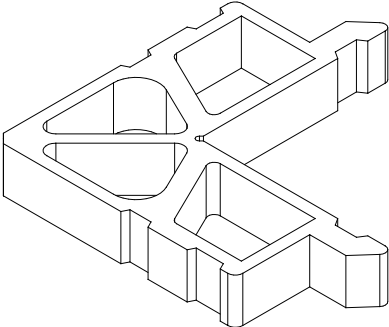
YALITIMLI 58 LİK SERİ İÇİN ZIVANA BİLEŞİMİ VE KESİM İÇİN
ÖRNEK DETAYDIR.



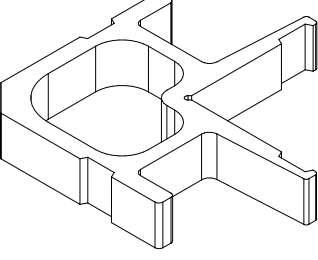
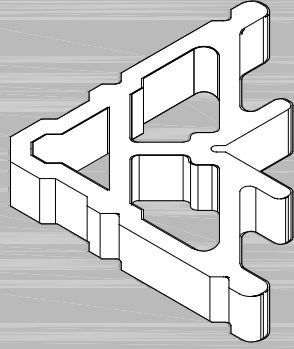
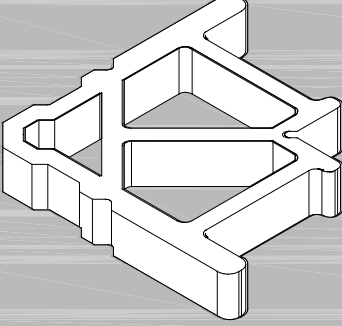
Burak Alüminyum serilerinde profil ölçülerine göre özel hazırlanmış bıçaklarla kертme yapılacaktır.

	4228-7.0 2.100 Kg/m 7.0 mm	alu-line silikon cephede (5328-14) - (Ü)
	6255-10.0 1.840 Kg/m 10.0 mm	alu-line silikon cephede (5324-15) - (Ü) , (5320-15) - (Ü) (5326-14) - (Ü) , (5325-15) - (Ü) (5321-15) - (Ü) , (5327-14) - (Ü) (5341-15) - (Ü)
	4899-12.5 4.465 Kg/m 12.5 mm	Isı yalıtımlı 58 'lik seri (GKS58-30 - (-) - (A)
	5680-14.0 3.920 Kg/m 14.0 mm	Isı yalıtımlı 58 'lik seri (Y5801-20 - (Ü) - (A) (Y5820-20 - (Ü) - (A) , (Y5825-18 - (Ü) (Y5830-20 - (Ü) - (A) , (Y5834-20 - (Ü) - (A) Yalın seri Isı yalıtımlı 65 'lik seri (ES) Yalın ekonomik seri (EY) Yalıtımlı ekonomik seri Yalıtımlı sürme seri
	4229-15.3 2.330 Kg/m 15.3 mm	alu-line silikon cephede (5324-15) - (A) , (5320-15) - (A) (5326-14) - (A) , (5325-15) - (A) (5321-15) - (A)

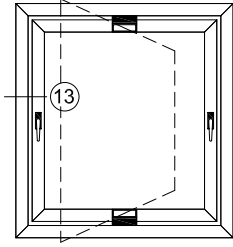
NOT : Tablodaki ölçüler tüm kalınlıklar için geçerlidir.

 <p>5680-15.3 2.902 Kg/m</p> <p>15.3 mm</p>	<p>alu-line silikon cephede (5327-14) - (A) , (5328-14) - (A)</p>
 <p>4231-20.5 4.270 Kg/m</p> <p>20.5 mm</p>	<p>Isı yalıtımlı 58 'lik seri (RY202-20 - (Ü) - (A) (Y5852-16 - (Ü) - (A) (RY377-16 - (Ü)</p> <p>Isı yalıtımlı 65 'lik seri pivot ve 71.5 'luk orta kayıt Yalıtımlı gold seri pivot ve 71.5 'luk orta kayıt</p>
 <p>5680-24.0 5.653 Kg/m</p> <p>24.0 mm</p>	<p>Isı yalıtımlı 58 'lik seri (RY203-20 - (Ü) - (A) (RY352-20 - (Ü) - (A) (GKS58- 30 - (Ü) - (-) (GKS58- 31 - (Ü) - (-)</p> <p>Yalın seri</p>
 <p>5680-29.0 5.695 Kg/m</p> <p>29.0 mm</p>	<p>Isı yalıtımlı 58 'lik seri (Y5802-20 - (Ü) - (A) (Y5809-18 - (Ü) - (A) , (RY141-18 - (Ü) - (A) (Y5821-20 - (Ü) - (A) , (Y5830-20 - (Ü) - (A) , (Y5835-20 - (Ü) - (A) , (Y5838-18 - (Ü) - (A) , (RY377-16 - (-) - (A)</p> <p>Yalın seri Isı yalıtımlı 65 'lik seri Yalıtımlı gold seri (ES) Yalın ekonomik seri (EY) Yalıtımlı ekonomik seri Yalıtımlı sürme seri</p>
 <p>4230-34 5.410 Kg/m</p> <p>34 mm</p>	<p>GENEL</p>

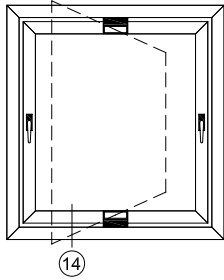
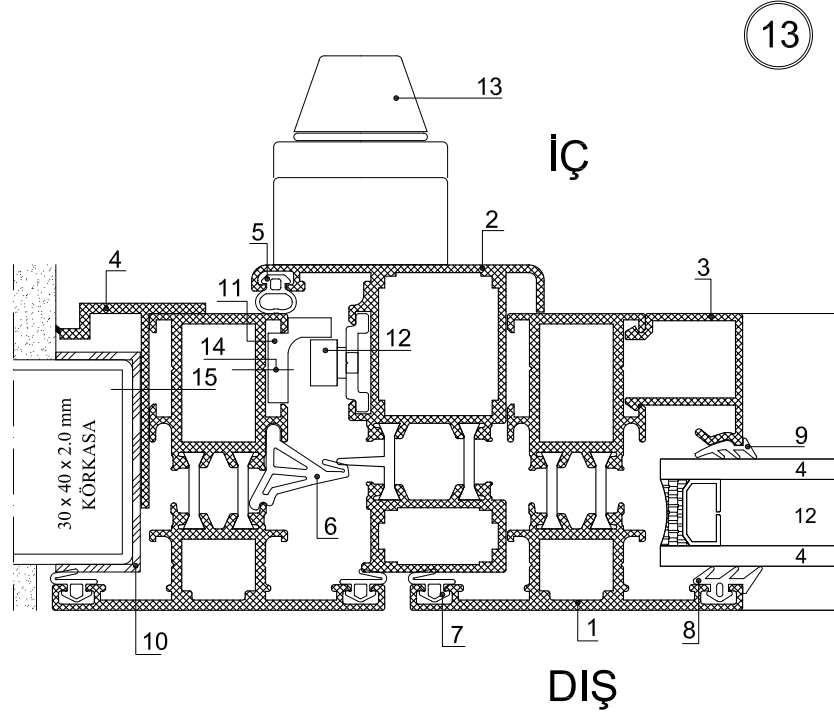
NOT : Tablodaki ölçüler tüm kalınlıklar için geçerlidir.

 <p>4252-40.5 4.550 Kg/m</p> <p>40.5 mm</p>	GENEL
 <p>5680-44.0 7.145 Kg/m</p> <p>44.0 mm</p>	Isı yalıtımlı 58 'lik seri (Y5803-20 - (Ü) - (A) (Y5822-20 - (Ü) - (A) , (Y5832-20 - (Ü) - (A) (Y5836-20 - (Ü) - (A) Yalın seri Isı yalıtımlı 65 'lik seri Yalıtımlı gold seri (ES)Yalın ekonomik
 <p>5680-59.0 7.330 Kg/m</p> <p>59.0 mm</p>	Isı yalıtımlı 58 'lik seri (Y5804-20 - (Ü) - (A) (Y5823-20 - (Ü) - (A) , (Y5833-20 - (Ü) - (A) (Y5837-20 - (Ü) - (A) , (Y5839-20 - (Ü) - (A) Yalın seri Isı yalıtımlı 65 'lik seri (ES) Yalın ekonomik seri (EY) Yalıtımlı ekonomik

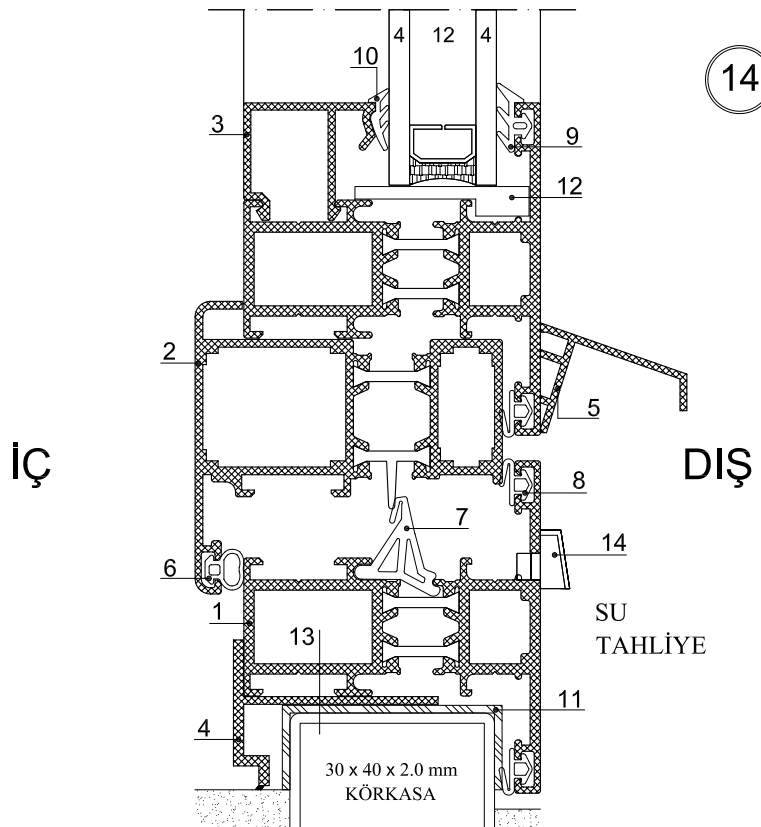
NOT : Tablodaki ölçüler tüm kalınlıklar için geçerlidir.

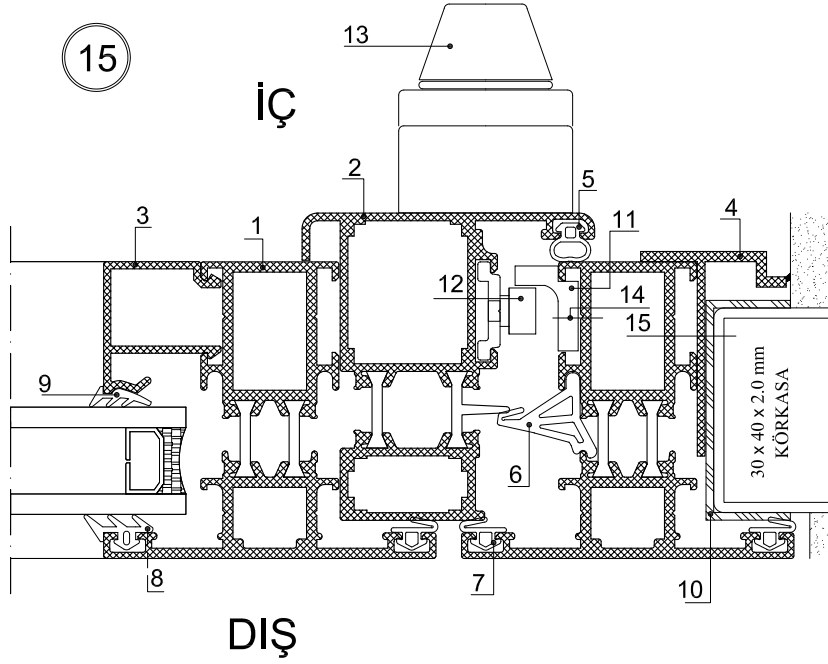


1. Y5820-20
2. Y5852-18
3. 5643-14
4. 5691-15
5. SY06 2185
6. SY05 2170
7. SY04 2184
8. SY01 2006
9. SY02 2137
10. Yalıtım pestilli
11. İspanyolat tij karşılığı
12. İspanyolat tij pimi
13. Kol
14. 4.8 x 13 YSB
(Paslanmaz)
15. 4.8 x 50 YSB
(Paslanmaz)

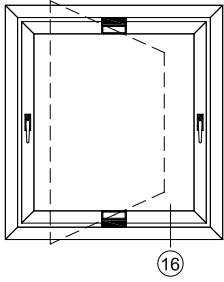
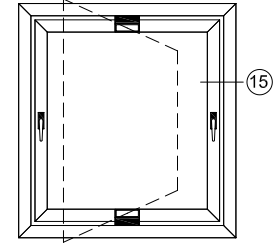


1. Y5820-20
2. Y5852-18
3. 5643-14
4. 5691-15
5. 5618-12
6. SY06 2185
7. SY05 2170
8. SY04 2184
9. SY01 2006
10. SY02 2137
11. Yalıtım pestilli
12. Cam takozu
13. 4.8 x 50 YSB
(Paslanmaz)
14. Su tahliyesi

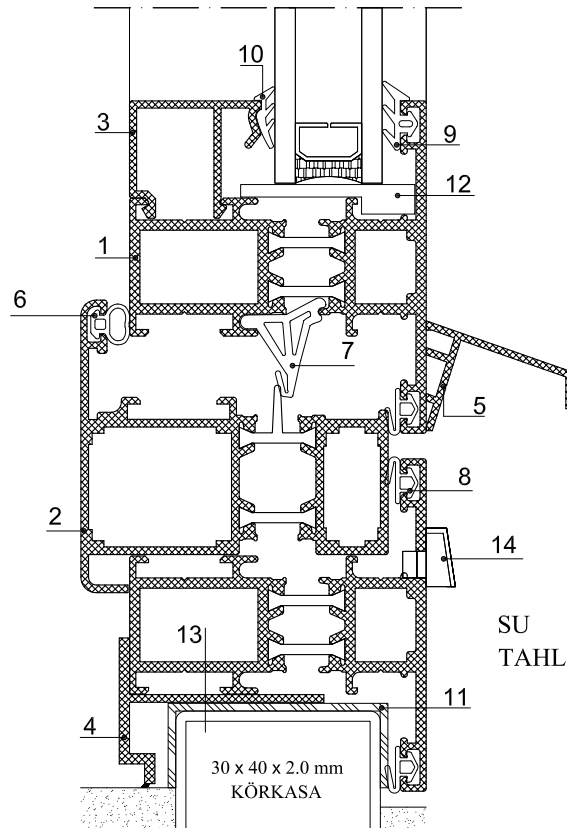




1. Y5820-20
2. Y5852-18
3. 5643-14
4. 5691-15
5. SY06 2185
6. SY05 2170
7. SY04 2184
8. SY01 2006
9. SY02 2137
10. Yalıtım pestili
11. İspanyolat tij karşılığı
12. İspanyolat tij pimi
13. Kol
14. 4.8 x 13 YSB
(Paslanmaz)
15. 4.8 x 50 YSB
(Paslanmaz)



İÇ

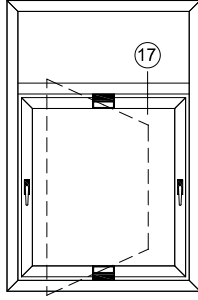


16

DIŞ

SU
TAHLİYE

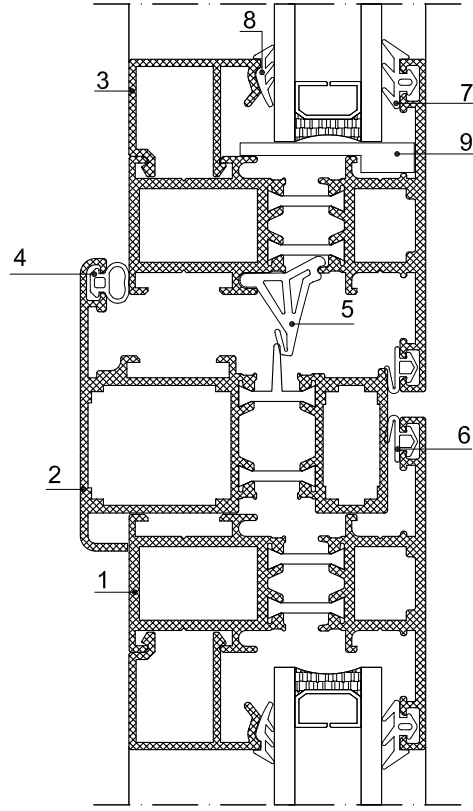
1. Y5820-20
2. Y5852-18
3. 5643-14
4. 5691-15
5. 5618-12
6. SY06 2185
7. SY05 2170
8. SY04 2184
9. SY01 2006
10. SY02 2137
11. Yalıtım pestili
12. Cam takozu
13. 4.8 x 50 YSB
(Paslanmaz)
14. Su tahliyesi



17

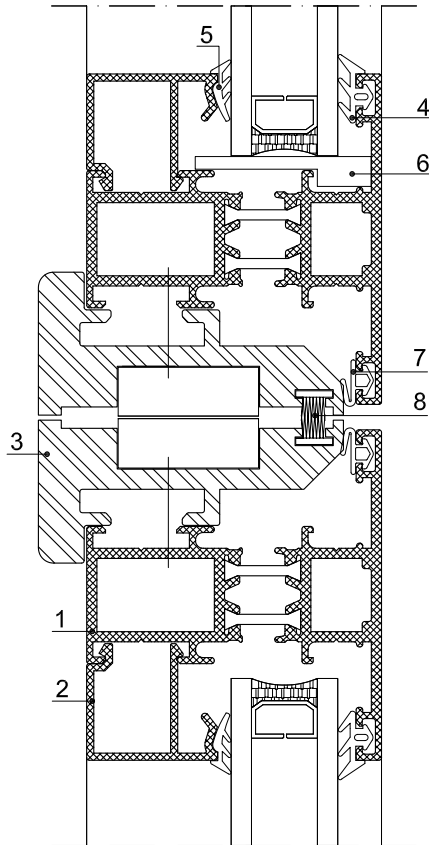
1. Y5820-20
2. Y5852-18
3. 5643-14
4. SY06 2185
5. SY05 2170
6. SY04 2184
7. SY01 2006
8. SY02 2137
9. Cam takozu

İÇ



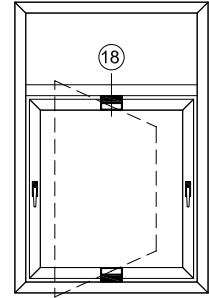
DIŞ

İÇ

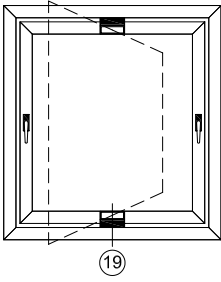


DIŞ

18



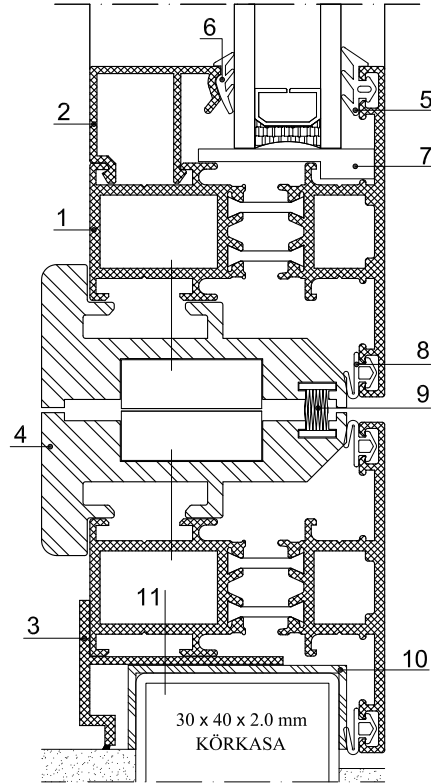
1. Y5820-20
2. 5643-14
3. Burak eksenel menteşe
4. SY01 2006
5. SY02 2137
6. Cam takozu
7. SY04 2184
8. Kıl fitil



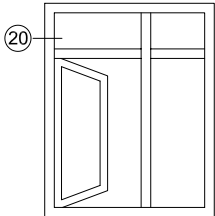
19

1. Y5820-20
2. 5643-14
3. 5691-15
4. Burak eksenel menteşe
5. SY01 2006
6. SY02 2137
7. Cam takozu
8. SY04 2184
9. Kıl fitil
10. Yalıtım pestili
11. 4.8 x 50 YSB
(Paslanmaz)

İÇ

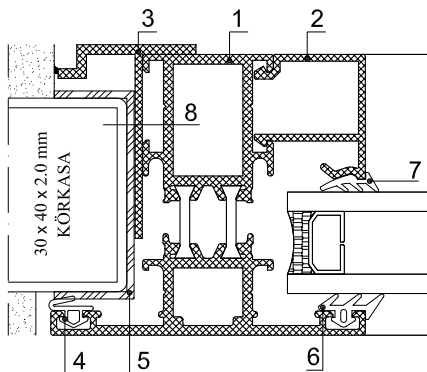


DIŞ



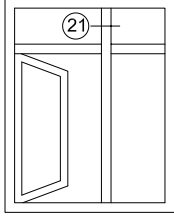
20

İÇ



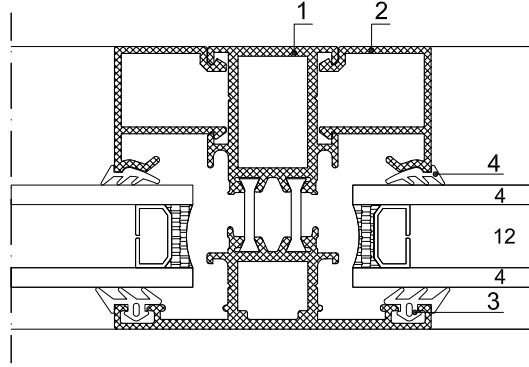
DIŞ

1. Y5820-20
2. 5643-14
3. 5691-15
4. SY04 2184
5. Yalıtım pestili
6. SY01 2006
7. SY02 2137
8. 4.8 x 50 YSB
(Paslanmaz)



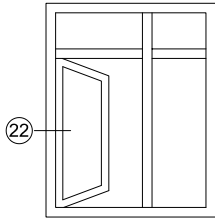
21

İÇ



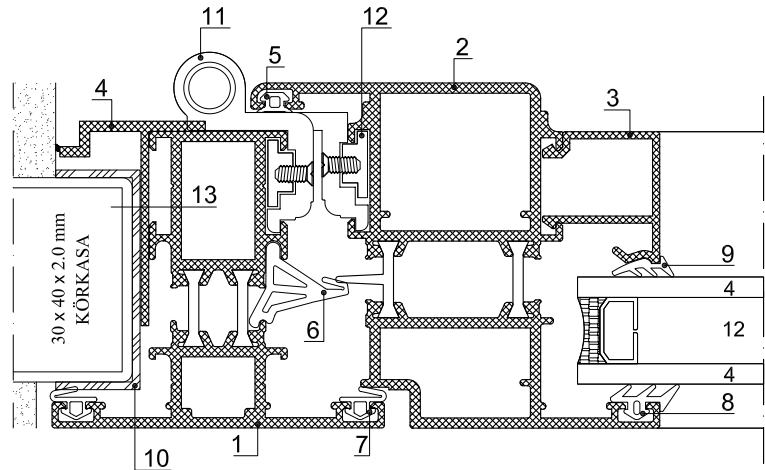
- 1. Y5820-20
- 2. 5643-14
- 3. SY01 2006
- 4. SY02 2137

DIŞ



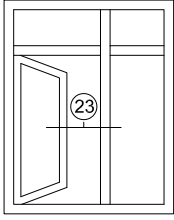
22

İÇ

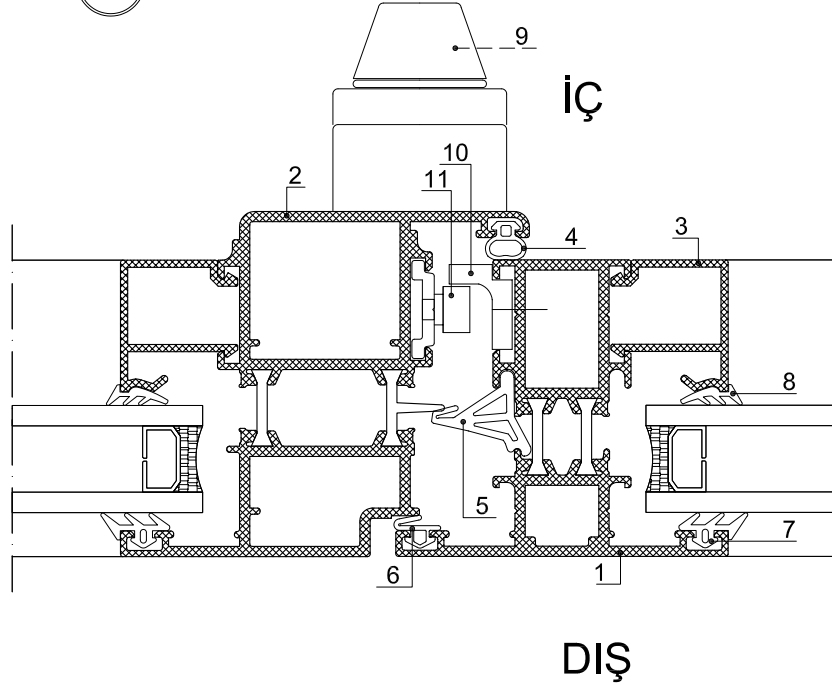


- 1. Y5820-20
- 2. Y5835-20
- 3. 5643-14
- 4. 5691-15
- 5. SY06 2185
- 6. SY05 2170
- 7. SY04 2184
- 8. SY01 2006
- 9. SY02 2137
- 10. Yalıtım pestili
- 11. Burak sistem menteşe
- 12. S5677-18
- 13. 4.8 x 50 YSB
(Paslanmaz)

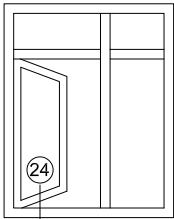
DIŞ



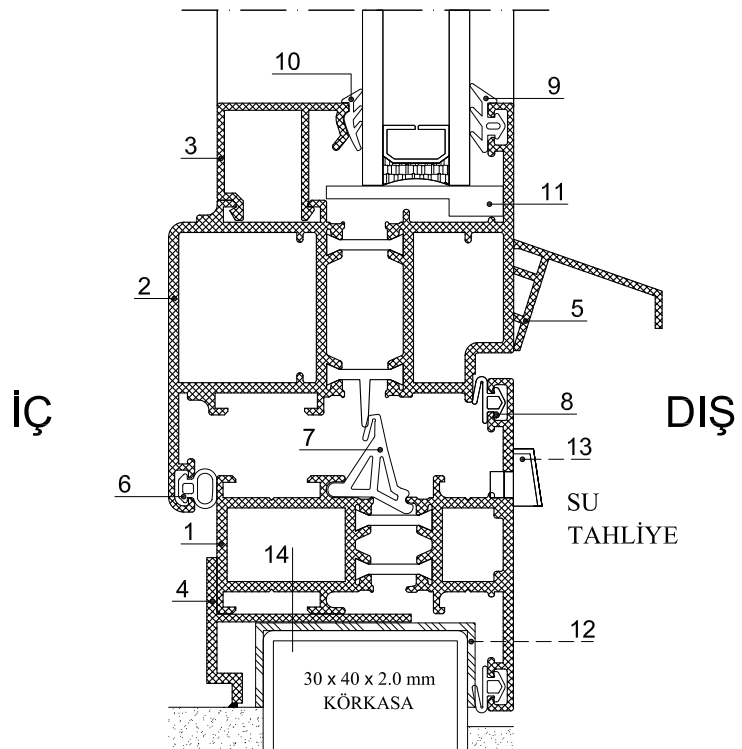
23



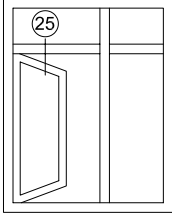
- 1. Y5820-20
- 2. Y5835-20
- 3. 5643-14
- 4. SY06 2185
- 5. SY05 2170
- 6. SY04 2184
- 7. SY01 2006
- 8. SY02 2137
- 9. Kol
- 10. İspanyolet tij karşılığı
- 11. İspanyolet tij pimi



24



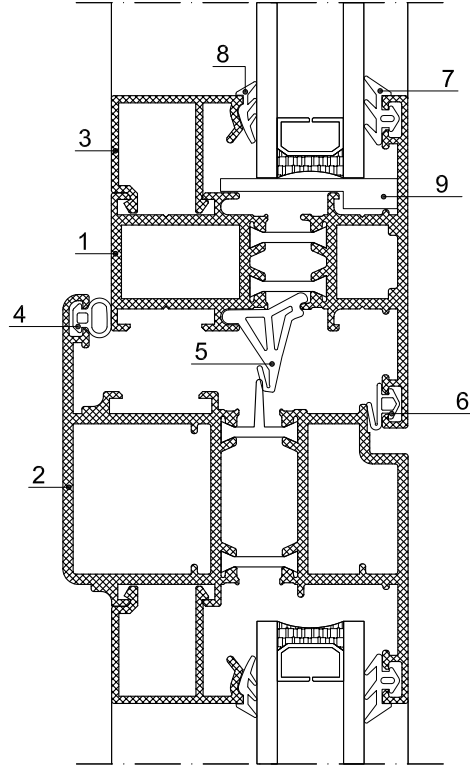
- 1. Y5820-20
- 2. Y5835-20
- 3. 5643-14
- 4. 5691-15
- 5. 5618-12
- 6. SY06 2185
- 7. SY05 2170
- 8. SY04 2184
- 9. SY01 2006
- 10. SY02 2137
- 11. Cam takozu
- 12. Yalıtım pestili
- 13. Su tahliyesi
- 14. 4.8 x 50 YSB
(Paslanmaz)



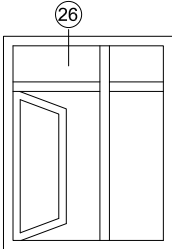
25

1. Y5820-20
2. Y5835-20
3. 5643-14
4. SY06 2185
5. SY05 2170
6. SY04 2184
7. SY01 2006
8. SY02 2137
9. Cam takozu

İÇ



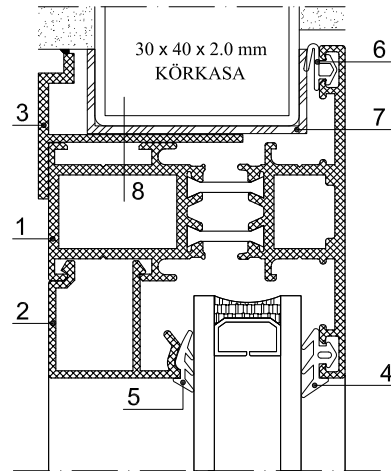
DIŞ



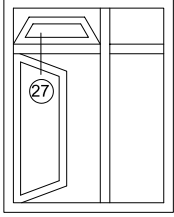
26

1. Y5820-20
2. 5643-14
3. 5691-15
4. SY01 2006
5. SY02 2137
6. SY04 2184
7. Yalıtım pestili
8. 4.8 x 50 YSB
(Paslanmaz)

İÇ



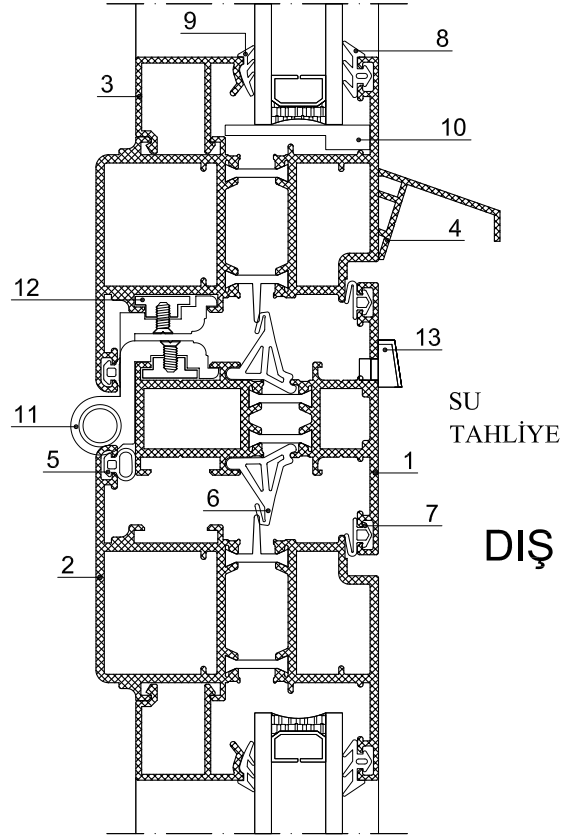
DIŞ



27

1. Y5820-20
2. Y5835-20
3. 5643-14
4. 5618-12
5. SY06 2185
6. SY05 2170
7. SY04 2184
8. SY01 2006
9. SY02 2137
10. Cam takozu
11. Burak sistem menteşe
12. S5677-18
13. Su tahliye

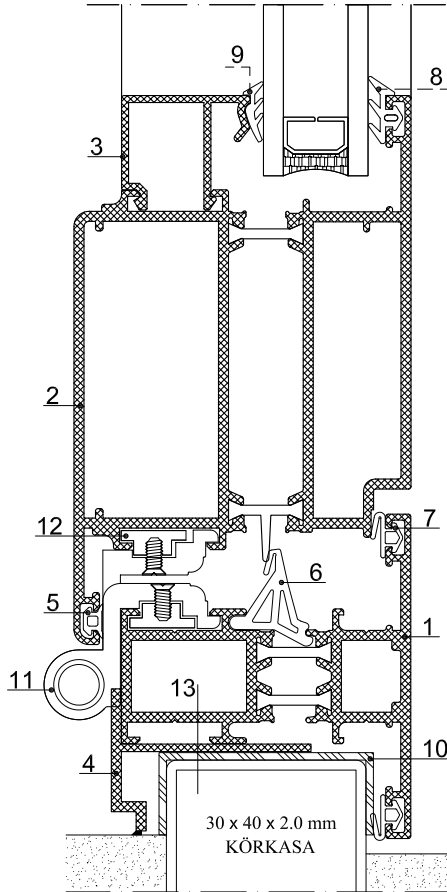
İÇ



SU
TAHLİYE

DIŞ

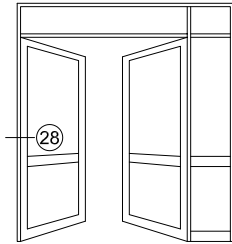
İÇ



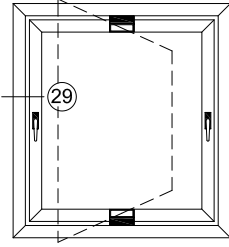
30 x 40 x 2.0 mm
KÖRKASA

28

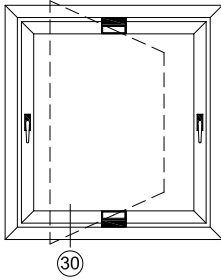
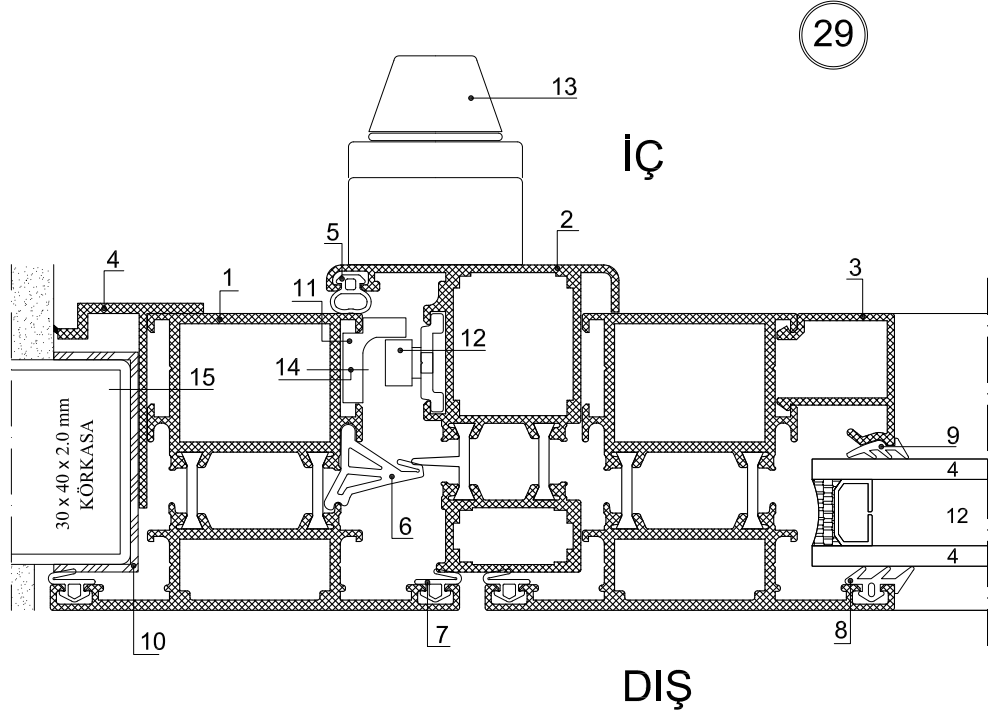
DIŞ



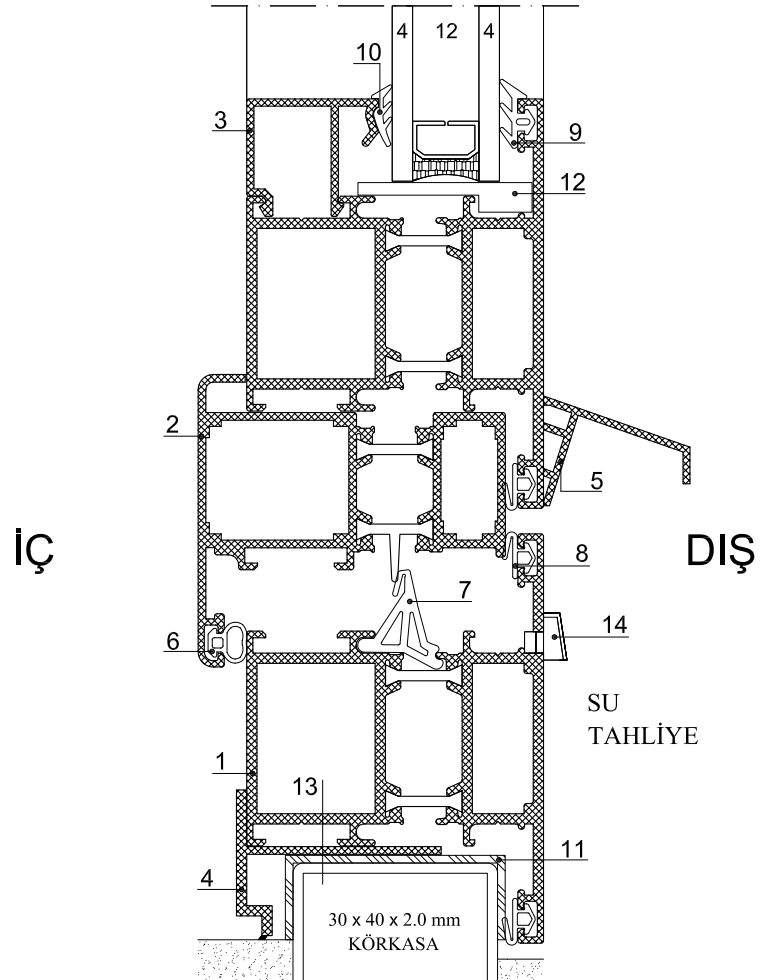
1. Y5820-20
2. Y5837-20
3. 5643-14
4. 5691-15
5. SY06 2185
6. SY05 2170
7. SY04 2184
8. SY01 2006
9. SY02 2137
10. Yalıtım pestili
11. Burak sistem menteşe
12. S5677-18
13. 4.8 x 50 YSB
(Paslanmaz)

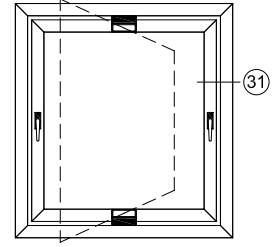
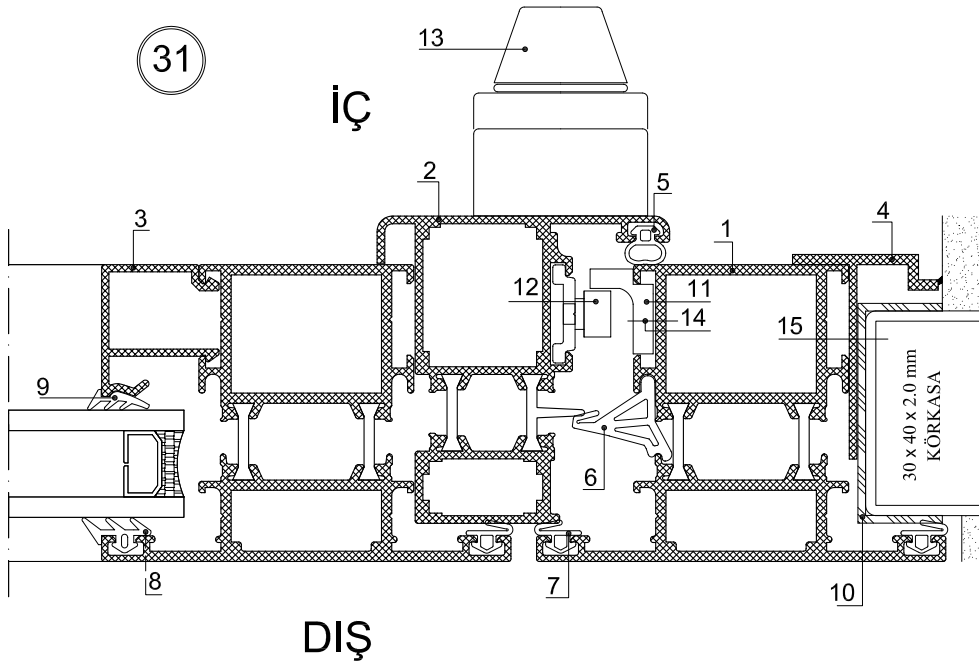


1. Y5821-20
2. Y5852-18
3. 5643-14
4. 5691-15
5. SY06 2185
6. SY05 2170
7. SY04 2184
8. SY01 2006
9. SY02 2137
10. Yalıtım pestili
11. İspanyolat tij karşılığı
12. ispanyolet tij pimi
13. Kol
14. 4.8 x 13 YSB
(Paslanmaz)
15. 4.8 x 50 YSB
(Paslanmaz)

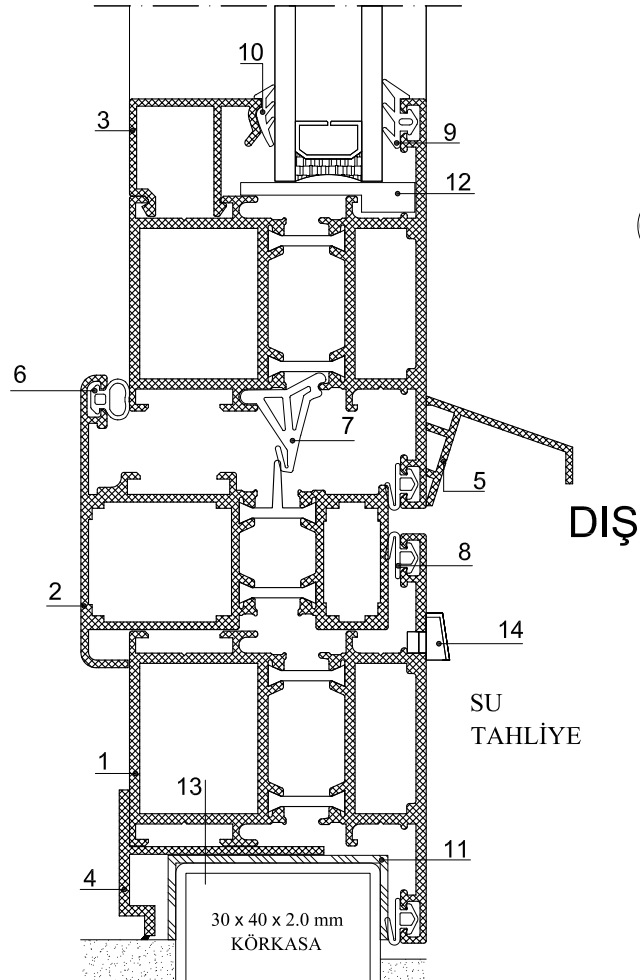
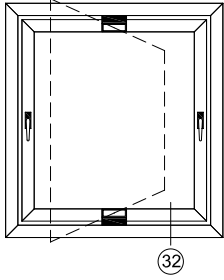


1. Y5821-20
2. Y5852-18
3. 5643-14
4. 5691-15
5. 5618-12
6. SY06 2185
7. SY05 2170
8. SY04 2184
9. SY01 2006
10. SY02 2137
11. Yalıtım pestili
12. Cam takozu
13. 4.8 x 50 YSB
(Paslanmaz)
14. Su tahliyesi

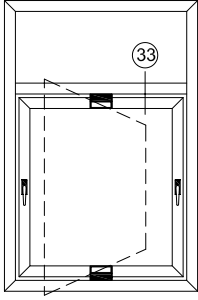




1. Y5821-20
2. Y5852-18
3. 5643-14
4. 5691-15
5. SY06 2185
6. SY05 2170
7. SY04 2184
8. SY01 2006
9. SY02 2137
10. Yalıtım pestili
11. İspanyolat tij karşılığı
12. İspanyolat tij pimi
13. Kol
14. 4.8 x 13 YSB
(Paslanmaz)
15. 4.8 x 50 YSB
(Paslanmaz)



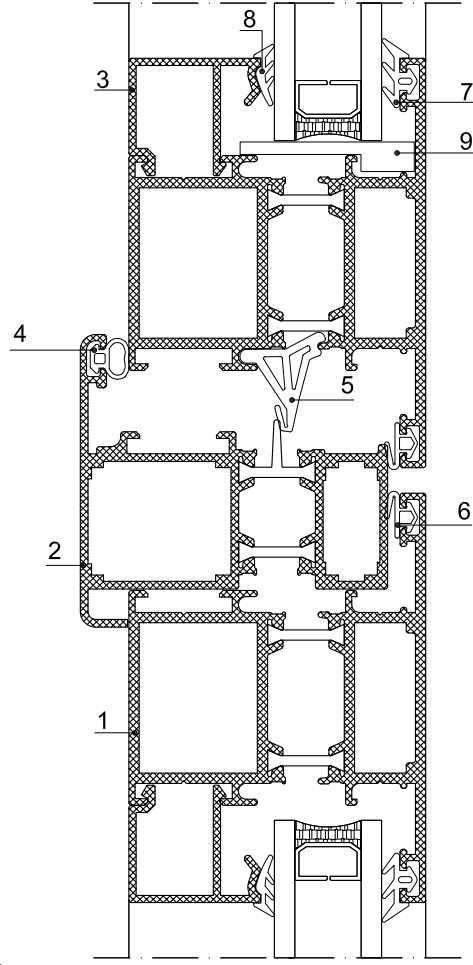
1. Y5821-20
2. Y5852-18
3. 5643-14
4. 5691-15
5. 5618-12
6. SY06 2185
7. SY05 2170
8. SY04 2184
9. SY01 2006
10. SY02 2137
11. Yalıtım pestili
12. Cam takozu
13. 4.8 x 50 YSB
(Paslanmaz)
14. Su tahliyesi



33

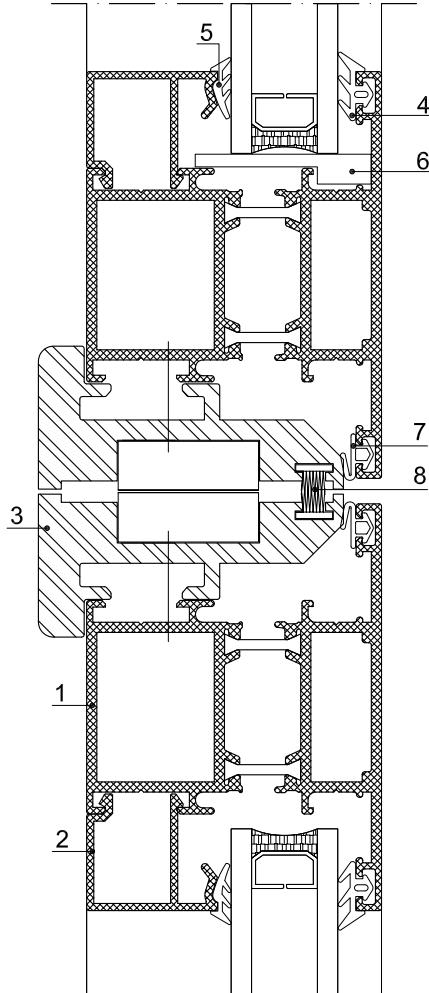
1. Y5821-20
2. Y5852-18
3. 5643-14
4. SY06 2185
5. SY05 2170
6. SY04 2184
7. SY01 2006
8. SY02 2137
9. Cam takozu

İÇ



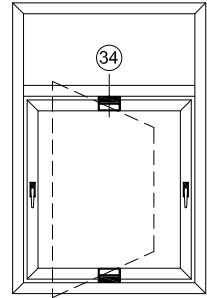
DIŞ

İÇ

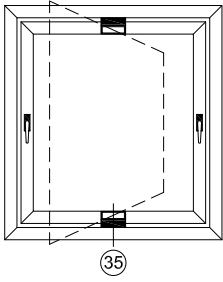


DIŞ

34

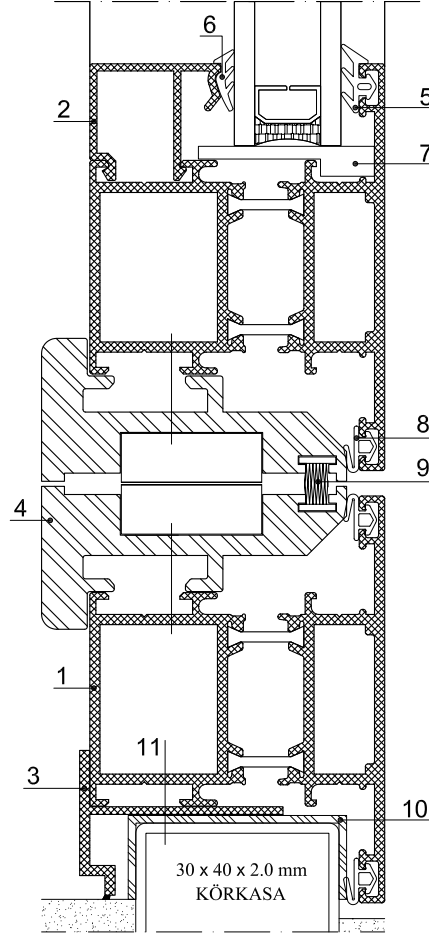


1. Y5821-20
2. 5643-14
3. Burak eksenel menteşe
4. SY01 2006
5. SY02 2137
6. Cam takozu
7. SY04 2184
8. Kıl fitil



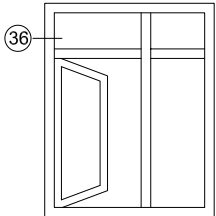
35

1. Y5821-20
2. 5643-14
3. 5691-15
4. Burak eksenel menteşe
5. SY01 2006
6. SY02 2137
7. Cam takozu
8. SY04 2184
9. Kıl fitil
10. Yalıtım pestili
11. 4.8 x 50 YSB
(Paslanmaz)

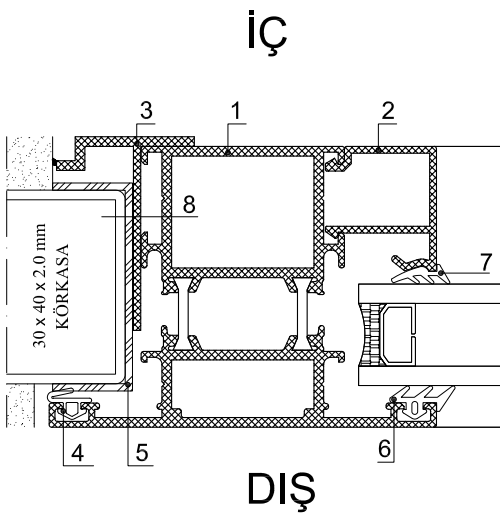


İÇ

DIŞ



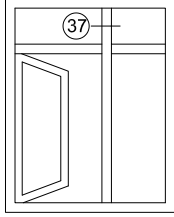
36



İÇ

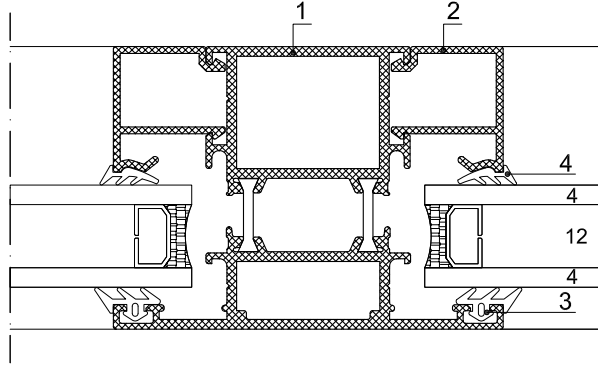
DIŞ

1. Y5821-20
2. 5643-14
3. 5691-15
4. SY04 2184
5. Yalıtım pestili
6. SY01 2006
7. SY02 2137
8. 4.8 x 50 YSB
(Paslanmaz)



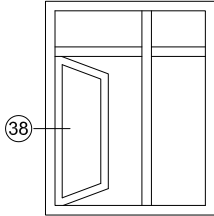
37

İÇ



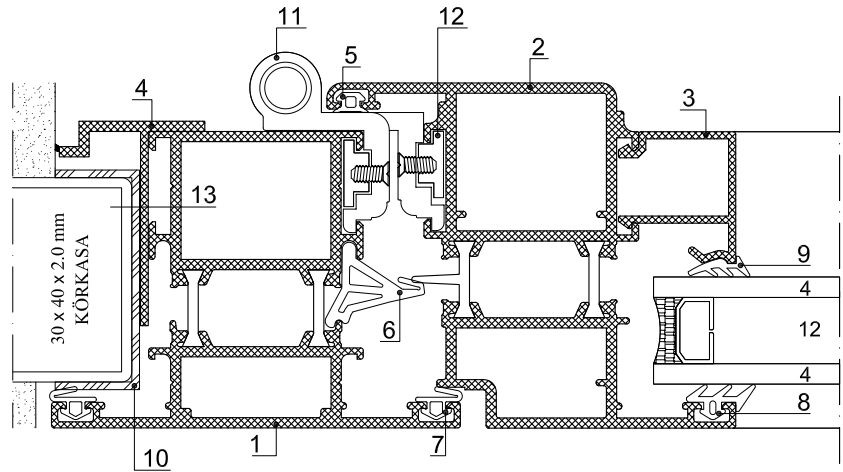
- 1. Y5821-20
- 2. 5643-14
- 3. SY01 2006
- 4. SY02 2137

DIŞ



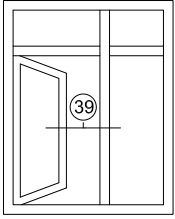
38

İÇ



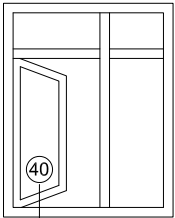
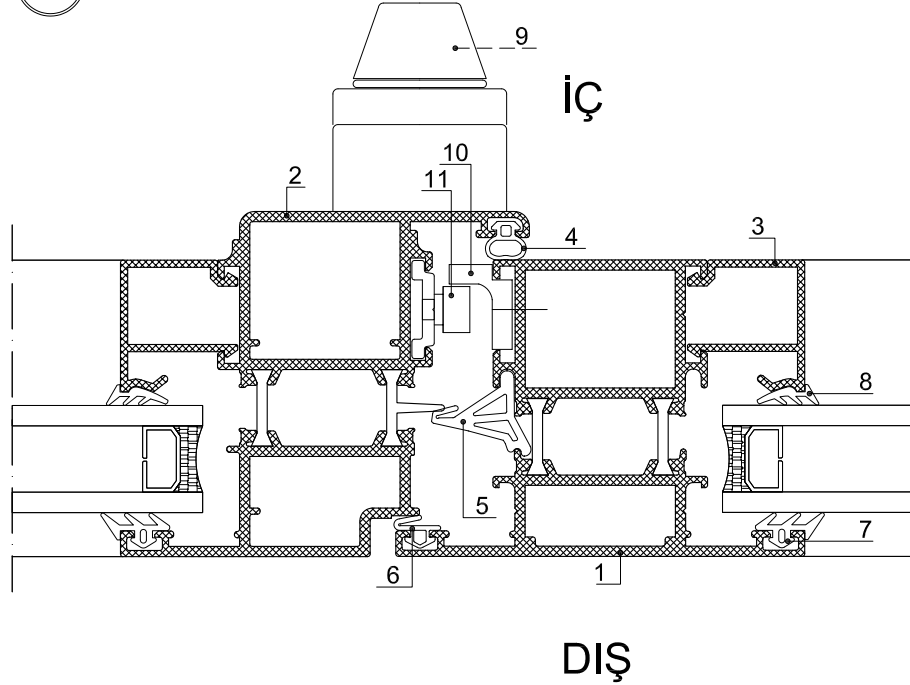
- 1. Y5821-20
- 2. Y5835-20
- 3. 5643-14
- 4. 5691-15
- 5. SY06 2185
- 6. SY05 2170
- 7. SY04 2184
- 8. SY01 2006
- 9. SY02 2137
- 10. Yalıtım pestili
- 11. Burak sistem menteşe
- 12. S5677-18
- 13. 4.8 x 50 YSB
(Paslanmaz)

DIŞ



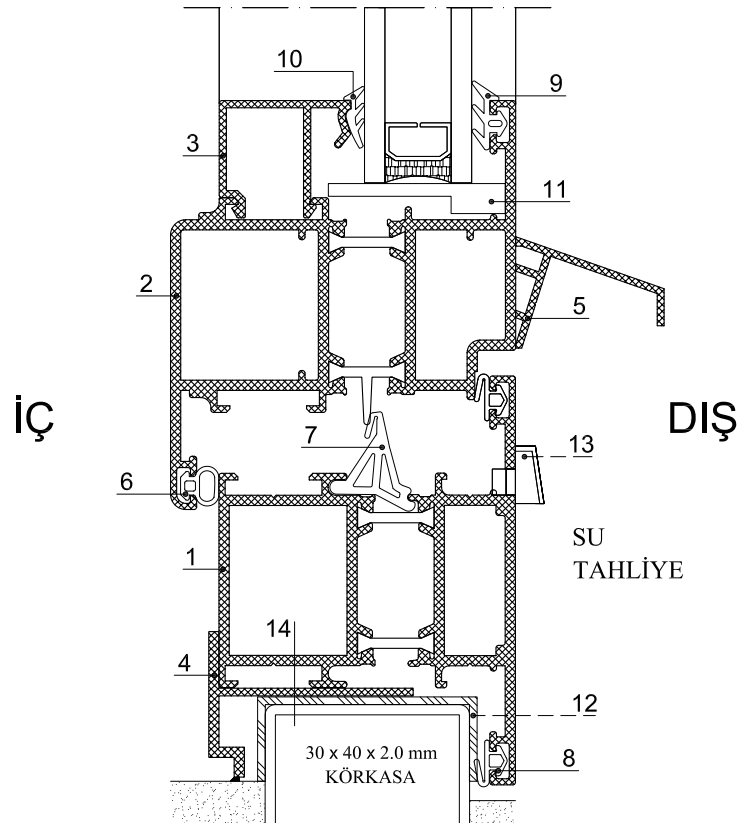
39

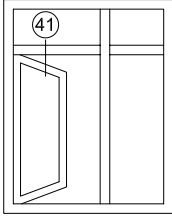
1. Y5821-20
2. Y5835-20
3. 5643-14
4. SY06 2185
5. SY05 2170
6. SY04 2184
7. SY01 2006
8. SY02 2137
9. Kol
10. İspanyolet tij karşılığı
11. İspanyolet tij pimi



40

1. Y5821-20
2. Y5835-20
3. 5643-14
4. 5691-15
5. 5618-12
6. SY06 2185
7. SY05 2170
8. SY04 2184
9. SY01 2006
10. SY02 2137
11. Cam takozu
12. Yalıtım pestili
13. Su tahliyesi
14. 4.8 x 50 YSB
(Paslanmaz)

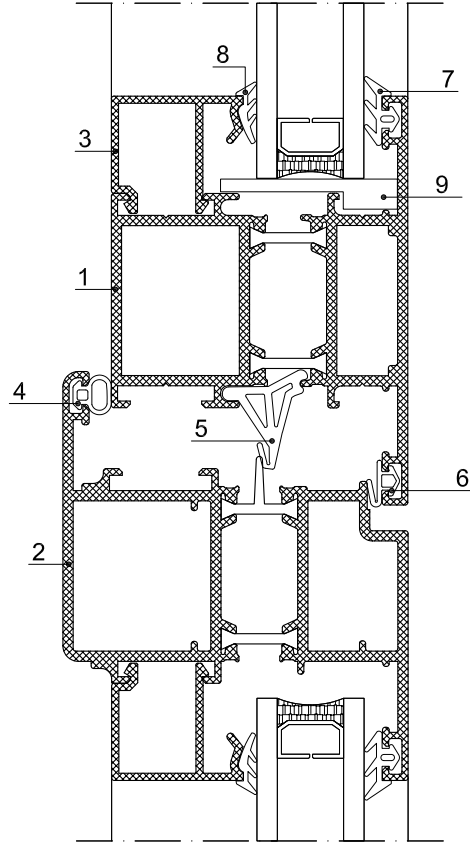




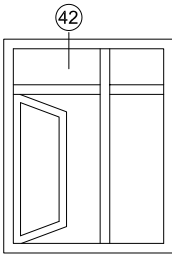
41

1. Y5821-20
2. Y5835-20
3. 5643-14
4. SY06 2185
5. SY05 2170
6. SY04 2184
7. SY01 2006
8. SY02 2137
9. Cam takozu

İÇ



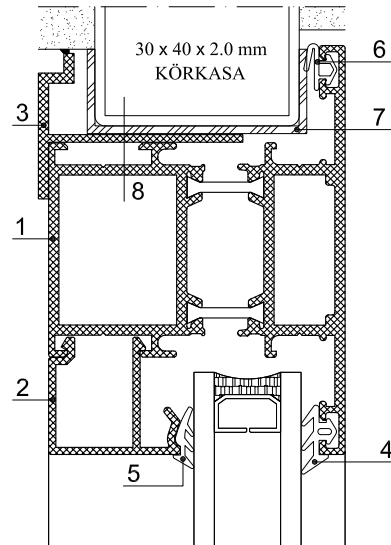
DIŞ



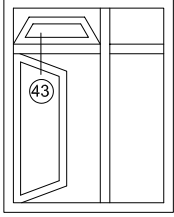
42

1. Y5821-20
2. 5643-14
3. 5691-15
4. SY01 2006
5. SY02 2137
6. SY04 2184
7. Yalıtım pestili
8. 4.8 x 50 YSB
(Paslanmaz)

İÇ

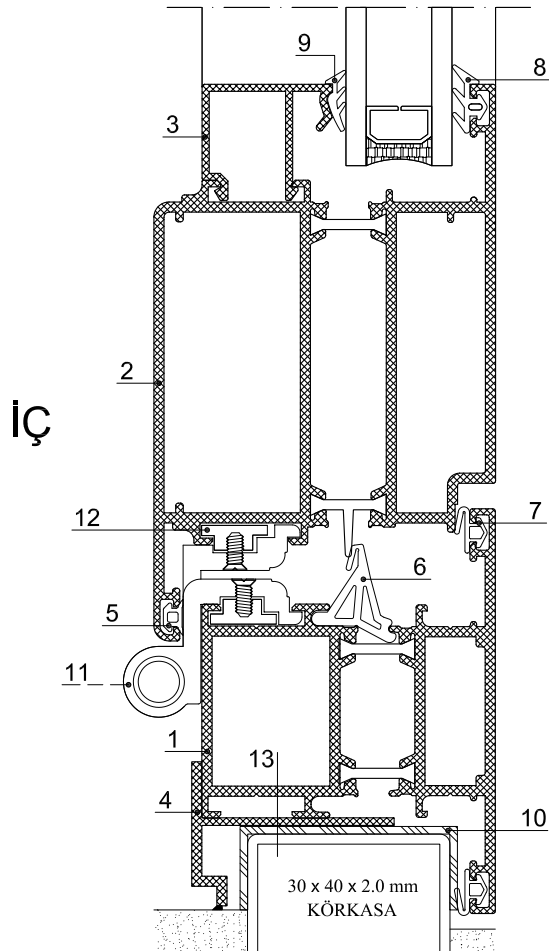
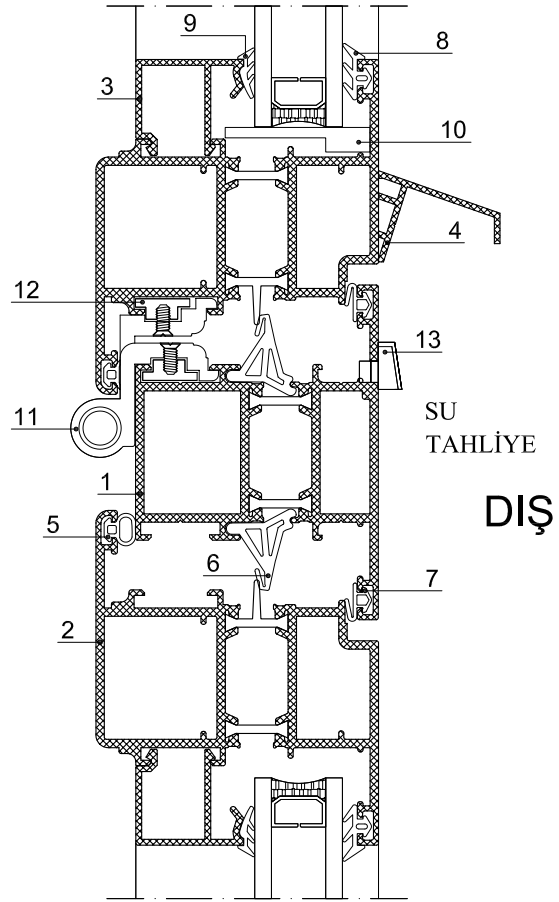


DIŞ

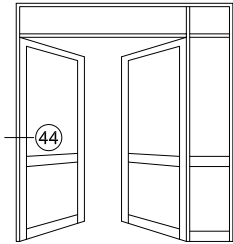


43

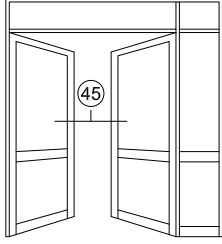
1. Y5821-20
2. Y5835-20
3. 5643-14
4. 5618-12
5. SY06 2185
6. SY05 2170
7. SY04 2184
8. SY01 2006
9. SY02 2137
10. Cam takozu
11. Burak sistem menteşe
12. S5677-18
13. Su tahliye



44

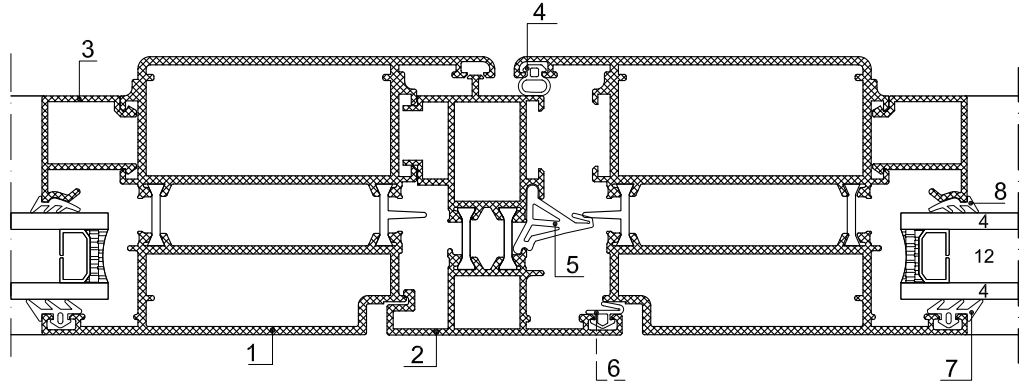


1. Y5821-20
2. Y5837-20
3. 5643-14
4. 5691-15
5. SY06 2185
6. SY05 2170
7. SY04 2184
8. SY01 2006
9. SY02 2137
10. Yalıtım pestili
11. Burak sistem menteşe
12. S5677-18
13. 4.8 x 50 YSB
(Paslanmaz)

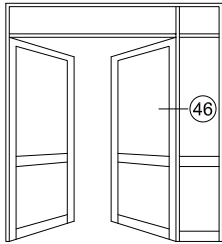


45

1. Y5837-20
2. Y5850-20
3. 5643-14
4. SY06 2185
5. SY05 2170
6. SY04 2184
7. SY01 2006
8. SY02 2137

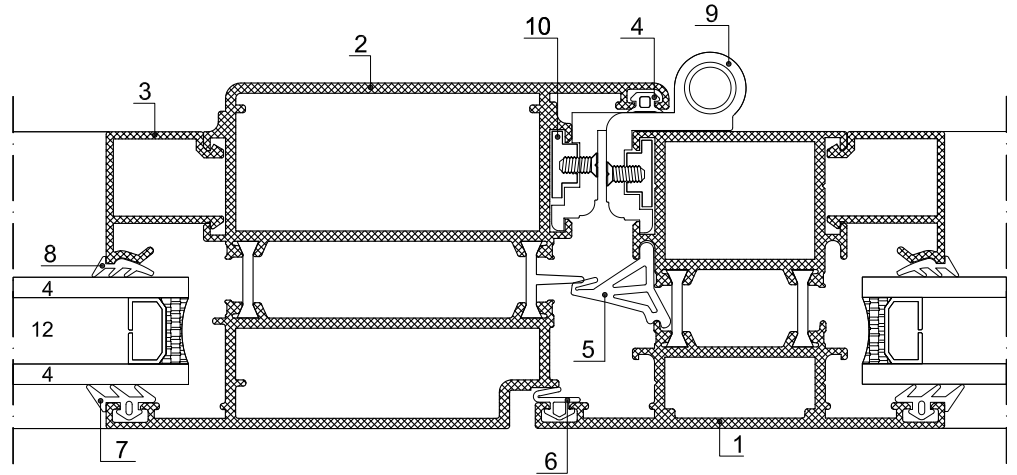


DIŞ

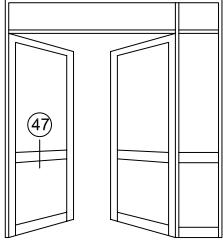


46

1. Y5821-20
2. Y5837-20
3. 5643-14
4. SY06 2185
5. SY05 2170
6. SY04 2184
7. SY01 2006
8. SY02 2137
9. Burak sistem menteşe
10. S5677-18



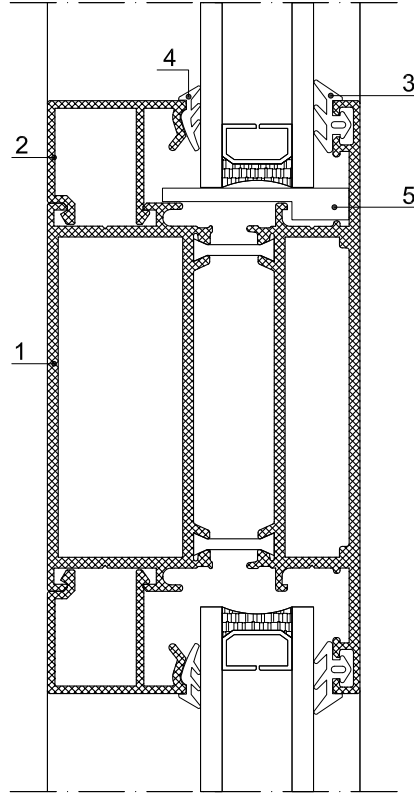
DIŞ



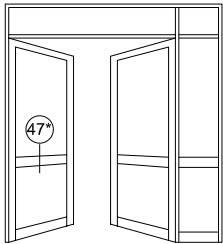
47

1. Y5823-20
2. 5643-14
3. SY01 2006
4. SY02 2137
5. Cam takozu

İÇ



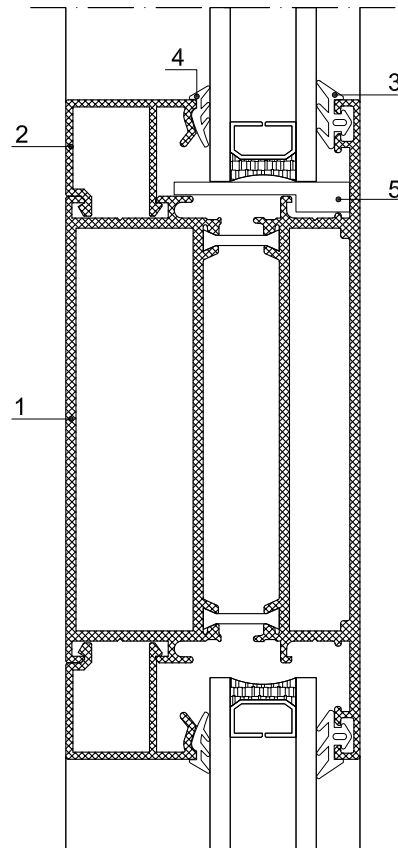
DIŞ



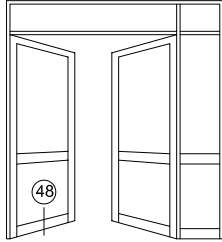
47*

1. Y5824-20
2. 5643-14
3. SY01 2006
4. SY02 2137
5. Cam takozu

İÇ



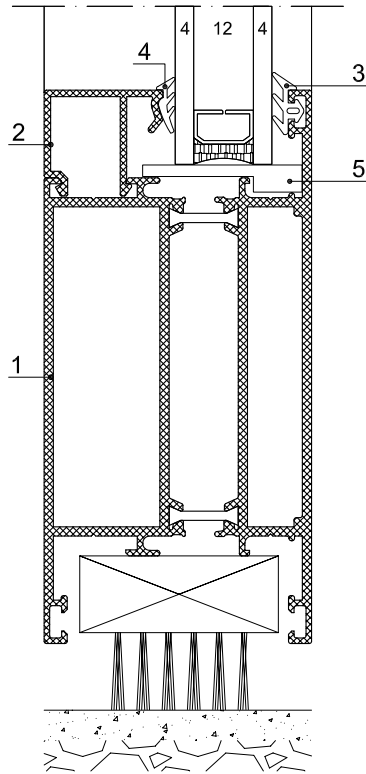
DIŞ



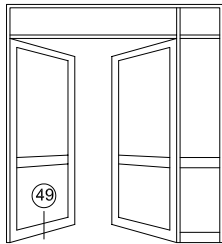
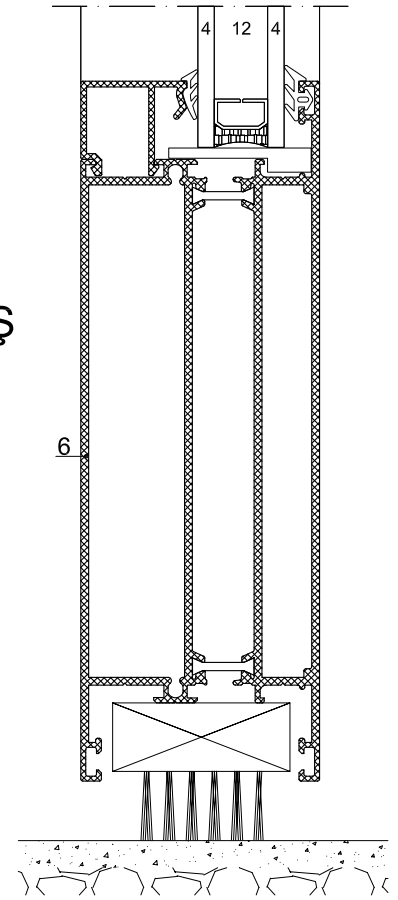
48

İÇ

1. Y5811-20
2. 5643-14
3. SY01 2006
4. SY02 2137
5. Cam takozu
6. RY158-20



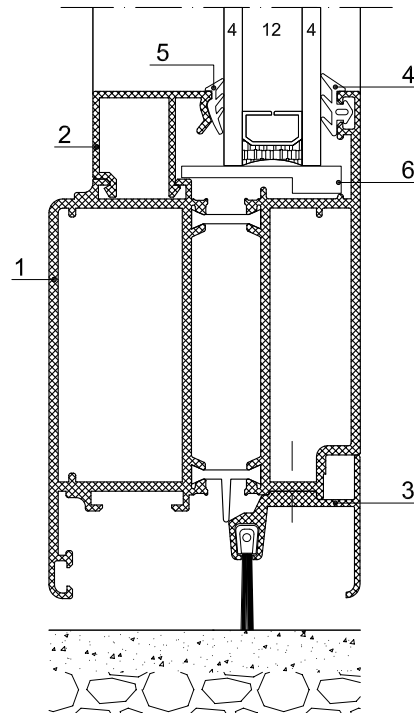
DIŞ



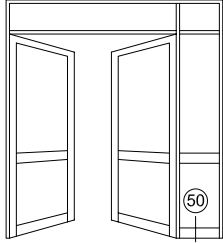
49

İÇ

1. Y5837-20
2. 5643-14
3. S5614-00
4. SY01 2006
5. SY02 2137
6. Cam takozu



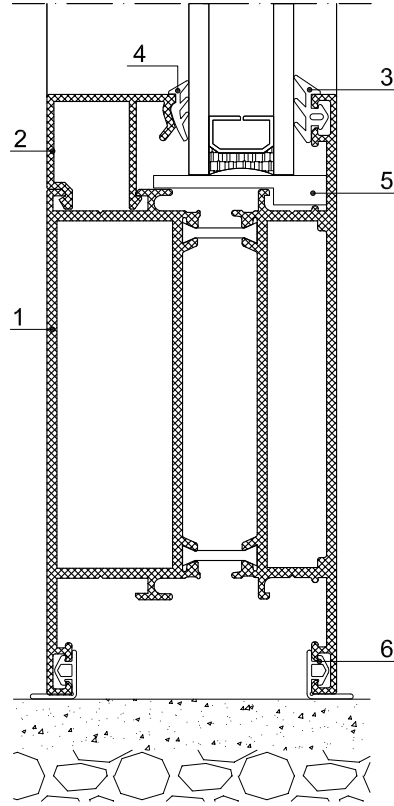
DIŞ



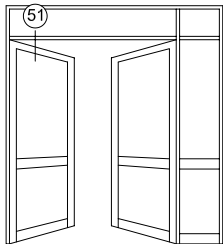
50

1. Y5811-20
2. 5643-14
3. SY01 2006
4. SY02 2137
5. Cam takozu
6. EPDM 2518

İÇ



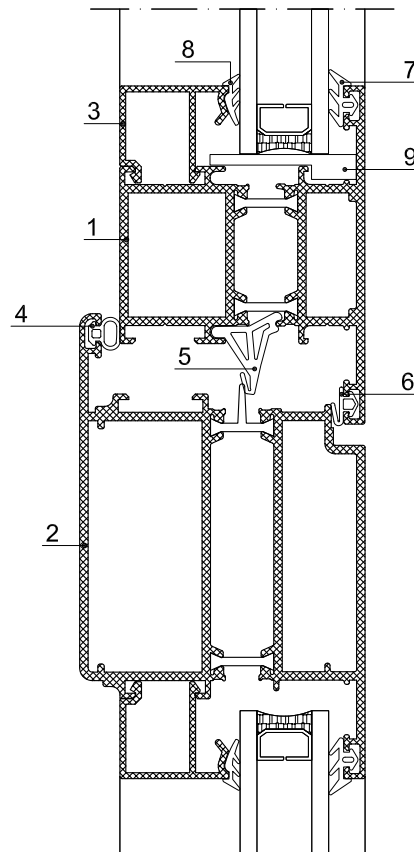
DIŞ



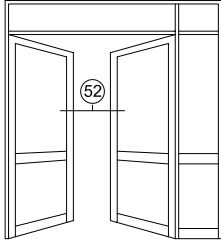
51

1. Y5821-20
2. Y5837-20
3. 5643-14
4. SY06 2185
5. SY05 2170
6. SY04 2184
7. SY01 2006
8. SY02 2137
9. Cam takozu

İÇ



DIŞ

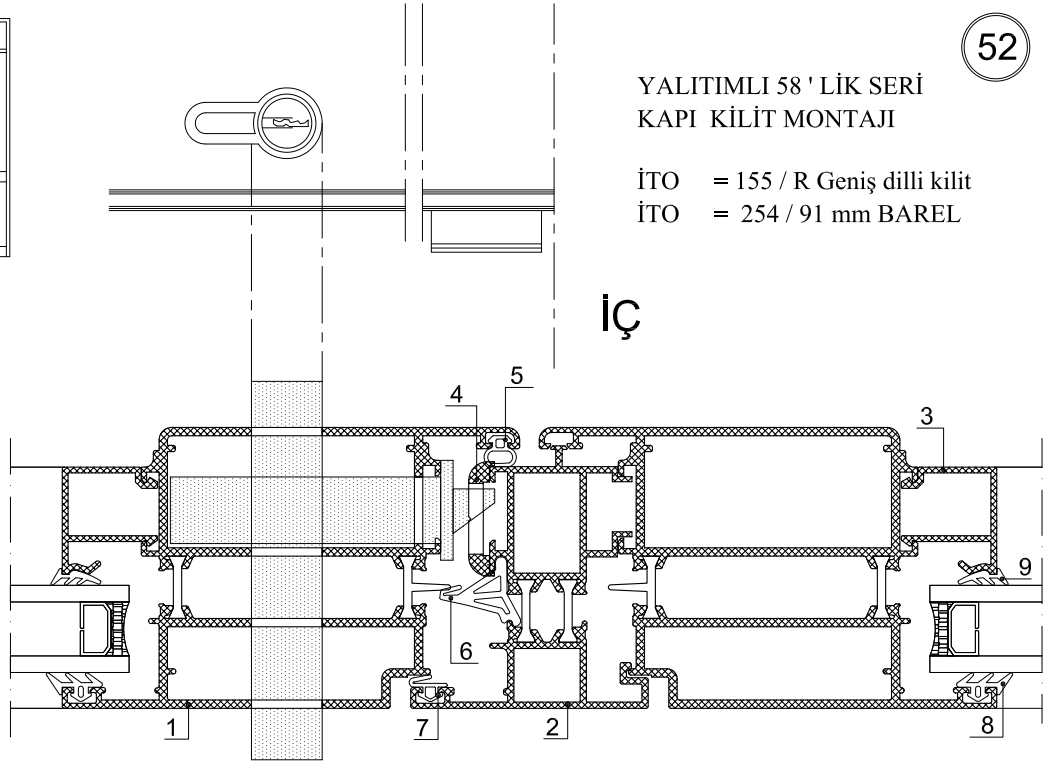


52

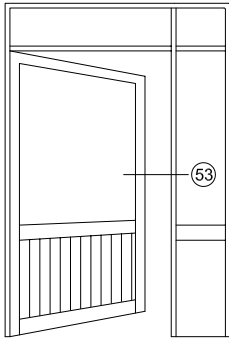
YALITIMLI 58' LİK SERİ KAPI KİLİT MONTAJI

İTO = 155 / R Geniş dilli kilit
İTO = 254 / 91 mm BAREL

1. Y5837-20
2. Y5850-20
3. 5643-14
4. S5678-35
5. SY06 2185
6. SY05 2170
7. SY04 2184
8. SY01 2006
9. SY02 2137



DIŞ

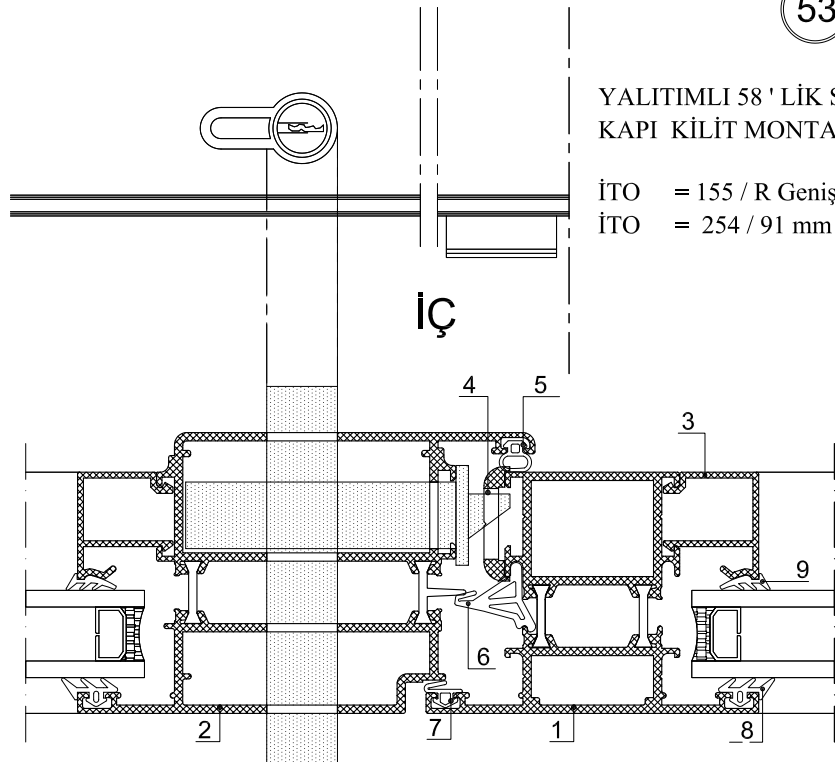


53

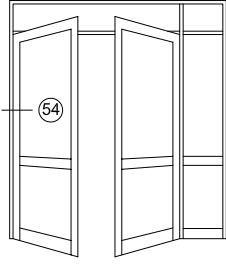
YALITIMLI 58' LİK SERİ KAPI KİLİT MONTAJI

İTO = 155 / R Geniş dilli kilit
İTO = 254 / 91 mm BAREL

1. Y5821-20
2. Y5837-20
3. 5643-14
4. S5678-35
5. SY06 2185
6. SY05 2170
7. SY04 2184
8. SY01 2006
9. SY02 2137



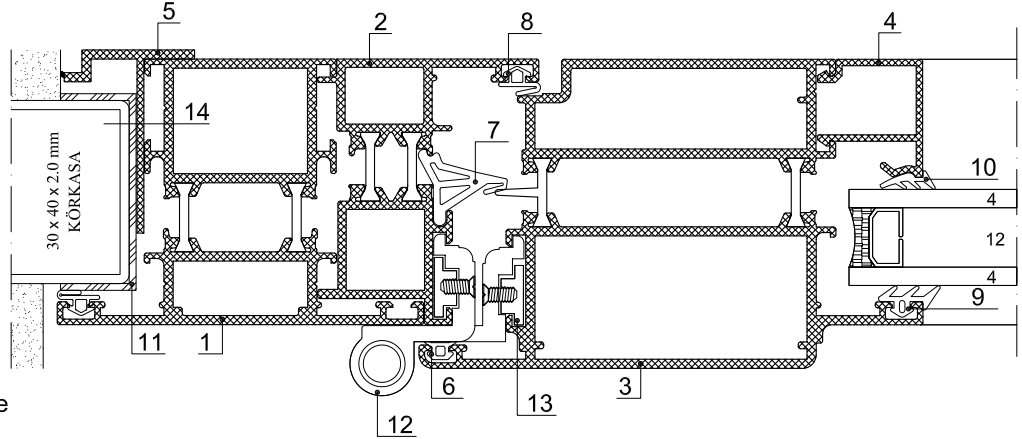
DIŞ



DIŞA AÇILIR KAPI UYGULAMA DETAYLARI

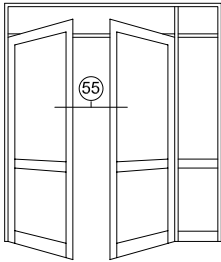
54

İÇ



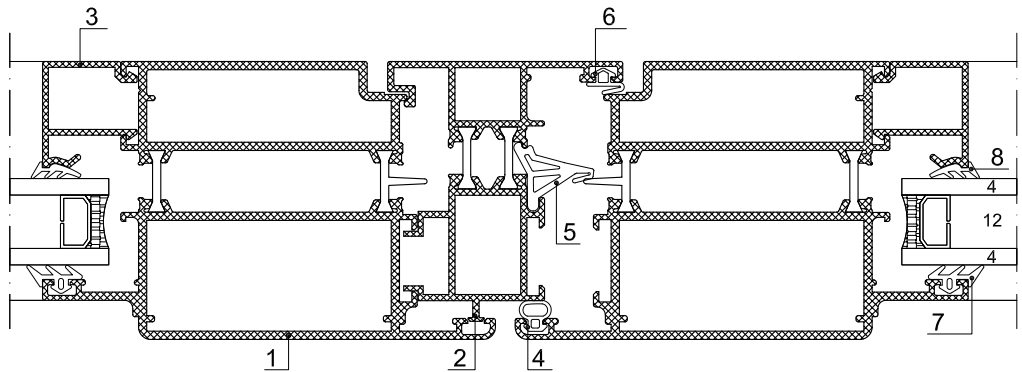
1. Y5821-20
2. Y5851-18
3. Y5839-20
4. 5643-14
5. 5691-15
6. SY06 2185
7. SY05 2170
8. SY04 2184
9. SY01 2006
10. SY02 2137
11. Yalıtım pestili
12. Burak sistem menteşe
13. S5677-18
14. 4.8 x 50 YSB
(Paslanmaz)

DIŞ



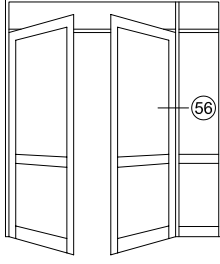
55

İÇ



1. Y5839-20
2. Y5850-18
3. 5643-14
4. SY06 2185
5. SY05 2170
6. SY04 2184
7. SY01 2006
8. SY02 2137

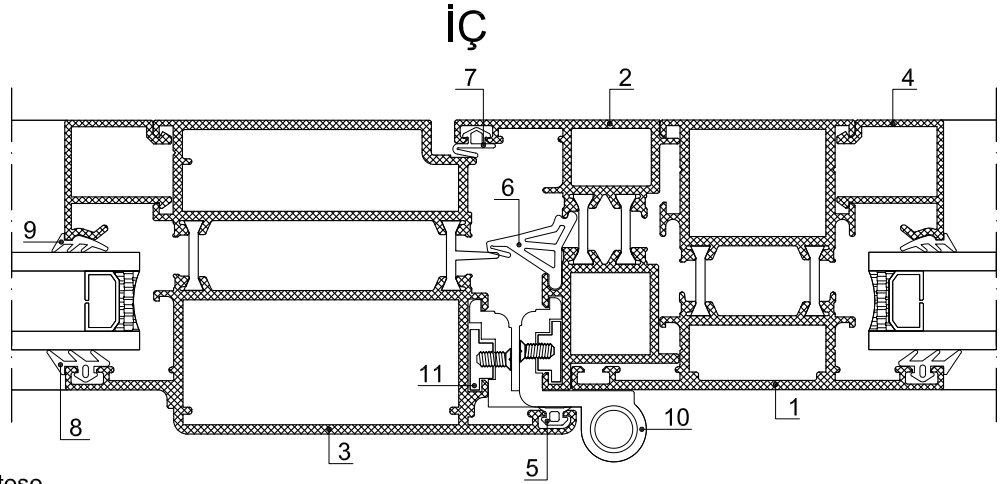
DIŞ



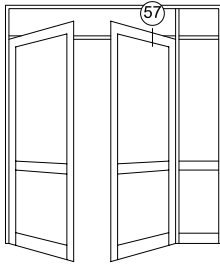
DIŞA AÇILIR KAPI UYGULAMA DETAYLARI

56

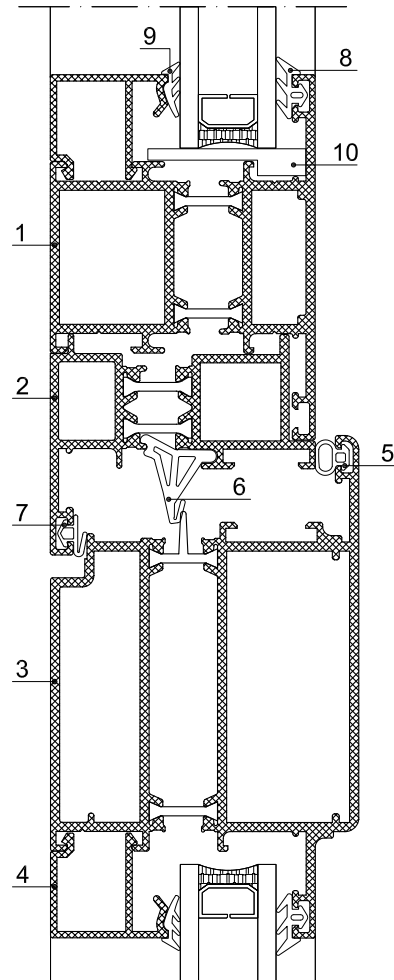
1. Y5821-20
2. Y5851-18
3. Y5839-20
4. 5643-14
5. SY06 2185
6. SY05 2170
7. SY04 2184
8. SY01 2006
9. SY02 2137
10. Burak sistem menteşe
11. S5677-18



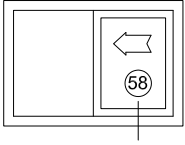
DIŞ



1. Y5821-20
2. Y5851-18
3. Y5839-20
4. 5643-14
5. SY06 2185
6. SY05 2170
7. SY04 2184
8. SY01 2006
9. SY02 2137
10. Cam takozu



57

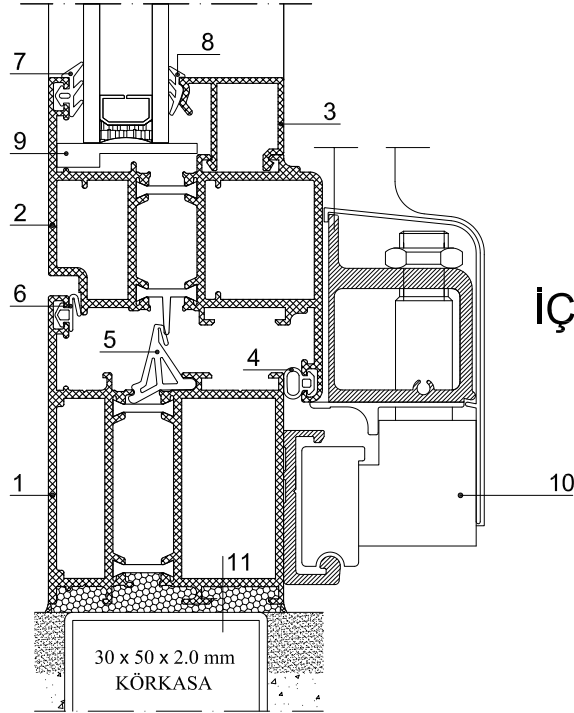


YALITIMLI SERİ PROFİLLERİNE AYRICA UYGULANABİLEN
PARALEL SÜRME MEKANİZMASI

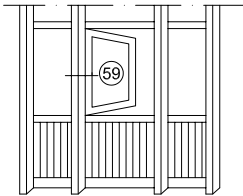
58

1. Y5803-20
2. Y5835-20
3. 5643-14
4. SY06 2185
5. SY05 2170
6. SY04 2184
7. SY01 2006
8. SY02 2137
9. Cam takozu
10. Wolsvagen sürme
11. 4.8 x 50 YSB
(Paslanmaz)

DIŞ

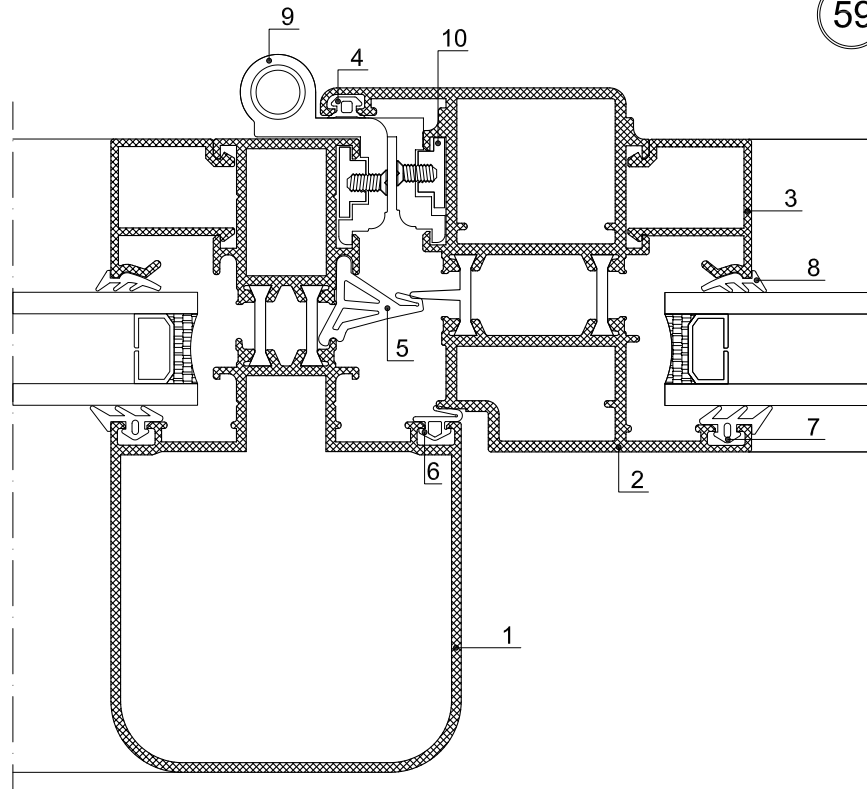


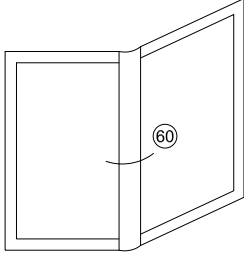
İÇ



1. Y5825-18
2. Y5835-20
3. 5643-14
4. SY06 2185
5. SY05 2170
6. SY04 2184
7. SY01 2006
8. SY02 2137
9. Burak sistem menteşe
10. S5677-18

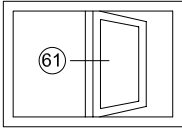
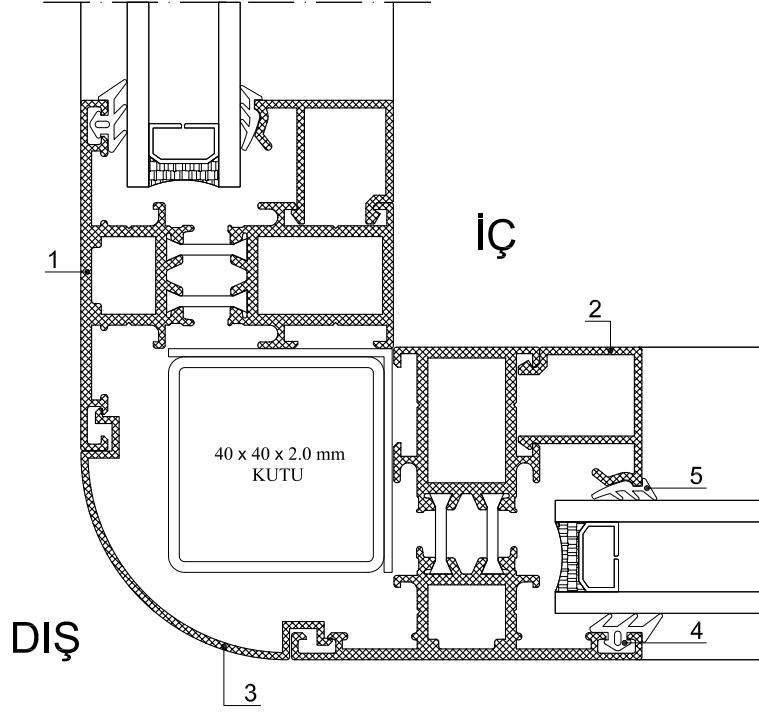
59





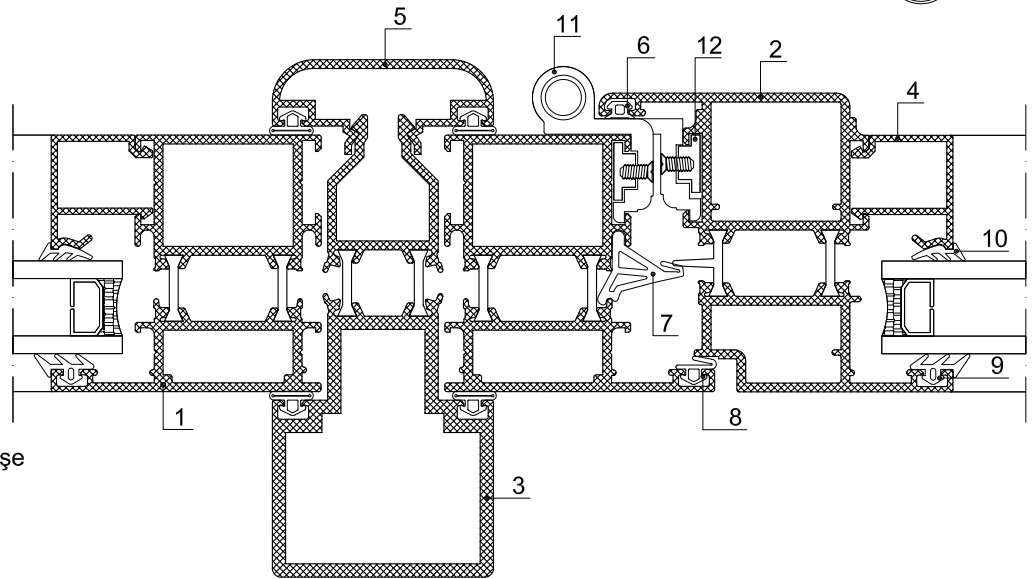
(60)

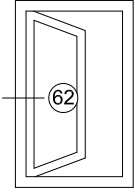
1. Y5820-20
2. 5643-14
3. S5660-18
4. SY01 2006
5. SY02 2137



(61)

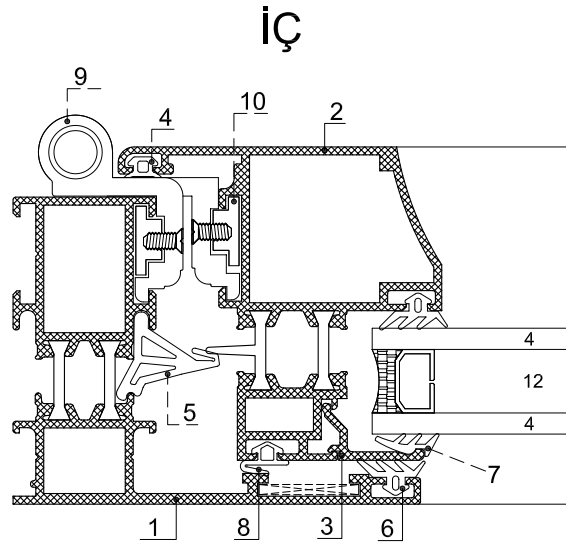
1. Y5802-20
2. Y5835-20
3. 4728-30
4. 5643-14
5. 4726-20
6. SY06 2185
7. SY05 2170
8. SY04 2184
9. SY01 2006
10. SY02 2137
11. Burak sistem menteşe
12. S5677-18





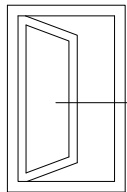
62

GİZLİ KANAT UYGULAMASI (1)

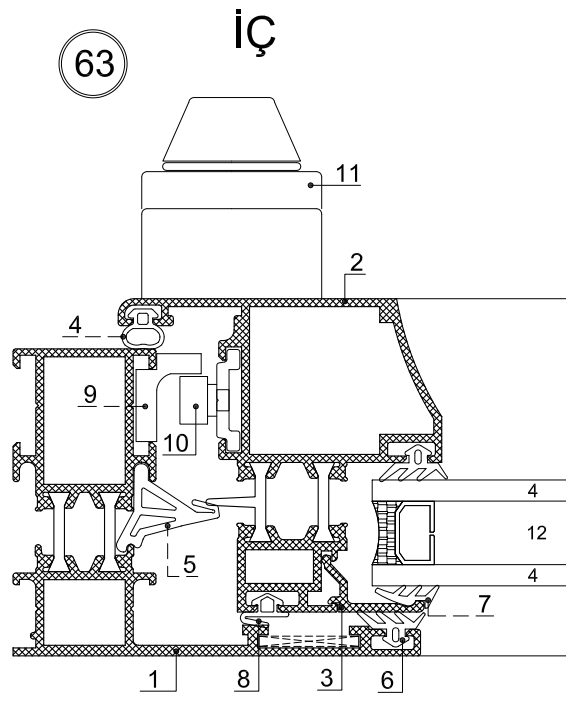


1. GKS 58-01
2. GKS 58-30
3. GKS 58-40
4. SY06 2185
5. SY05 2170
6. SY15 5020
7. SY02 2137
8. SY04 2184
9. Burak sistem menteşe
10. S5677-18

DIŞ

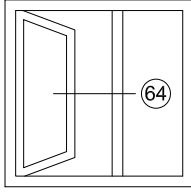


63



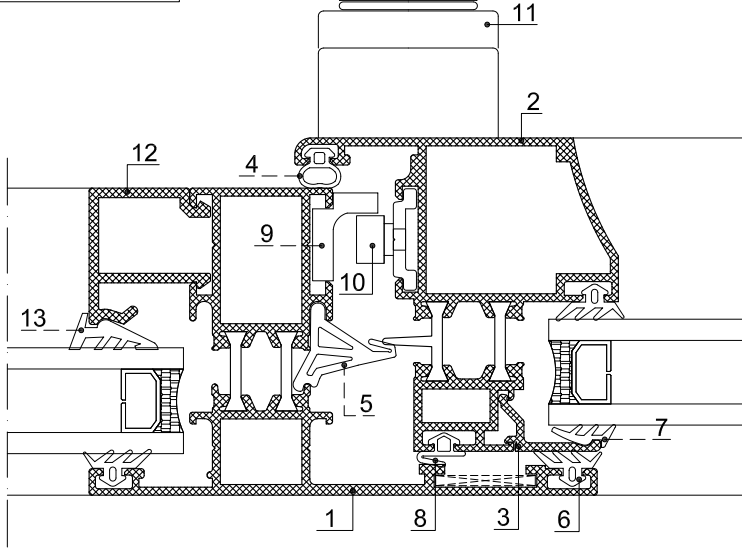
1. GKS 58-01
2. GKS 58-30
3. GKS 58-40
4. SY06 2185
5. SY05 2170
6. SY15 5020
7. SY02 2137
8. SY04 2184
9. İspanyolet tij karşılığı
10. İspanyolet tij pimi
11. Kol

DIŞ



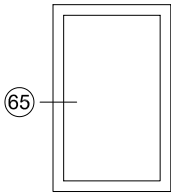
İÇ

64



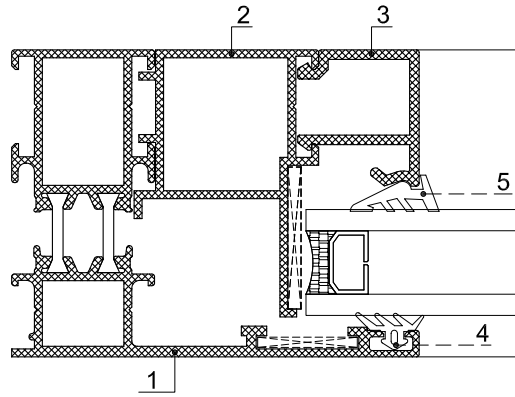
1. GKS 58-01
2. GKS 58-30
3. GKS 58-40
4. SY06 2185
5. SY05 2170
6. SY15 5020
7. SY02 2137
8. SY04 2184
9. İspanyolet tij karşılığı
10. İspanyolet tij pimi
11. Kol
12. 5643-14
13. SY09 2870

DIŞ



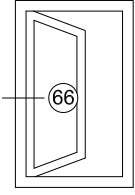
65

İÇ



1. GKS 58-01
2. GKS 58-50
3. 5643-14
4. SY15 5020
5. SY09 2870

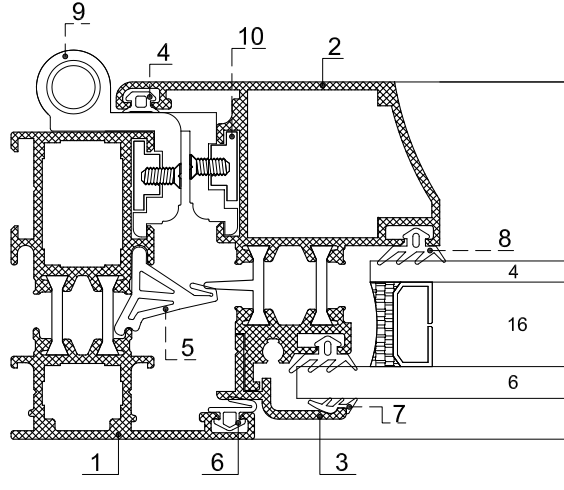
DIŞ



66

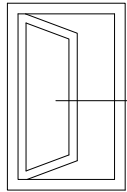
GİZLİ KANAT UYGULAMASI (2)

İÇ



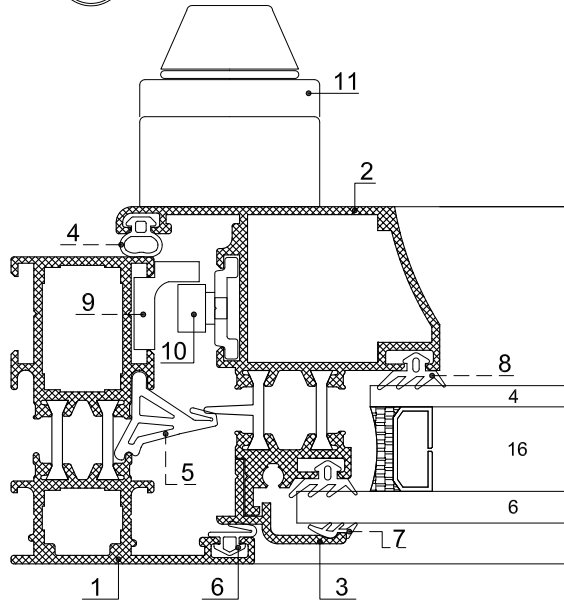
1. Y5801-16
2. GKS 58-31
3. GKS 58-42
4. SY06 2185
5. SY05 2170
6. SY04 2184
7. SY02 2137
8. SY15 5020
9. Burak sistem menteşe
10. S5677-18

DIŞ



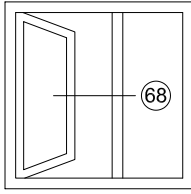
67

İÇ

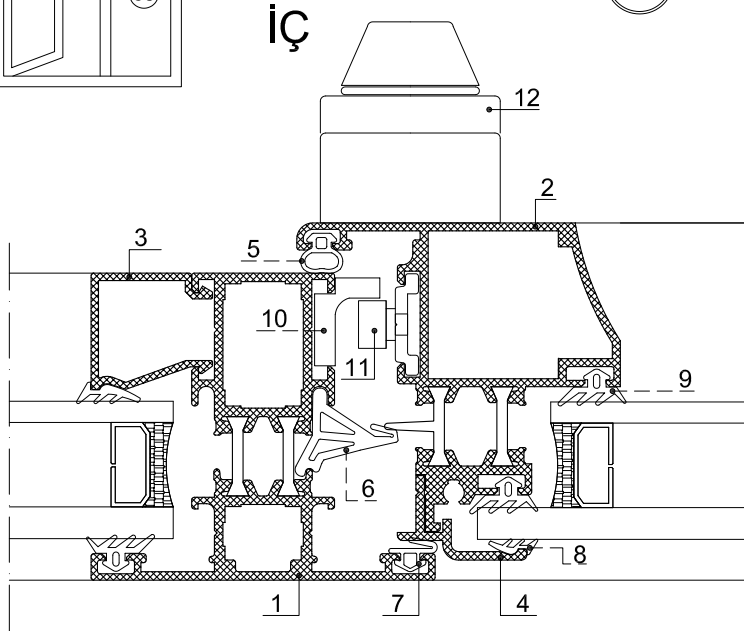


1. Y5801-16
2. GKS 58-31
3. GKS 58-42
4. SY06 2185
5. SY05 2170
6. SY04 2184
7. SY02 2137
8. SY15 5020
9. İspanyolet tij karşılığı
10. İspanyolet tij pimi
11. Kol

DIŞ

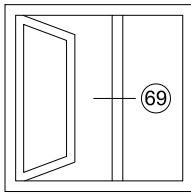


68

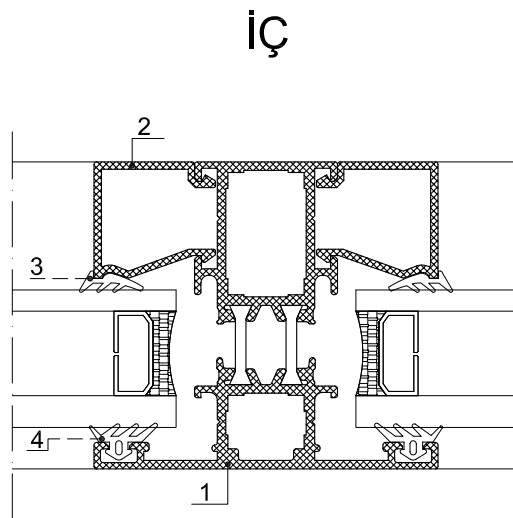


1. Y5821-16
2. GKS 58-31
3. 5642-14
4. GKS 58-42
5. SY06 2185
6. SY05 2170
7. SY04 2184
8. SY02 2137
9. SY15 5020
10. İspanyolet tij karşılığı
11. İspanyolet tij pimi
12. Kol

DIŞ

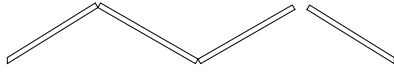
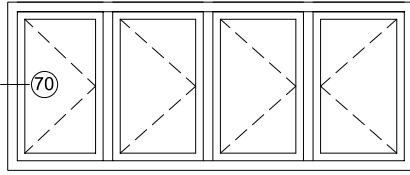


69



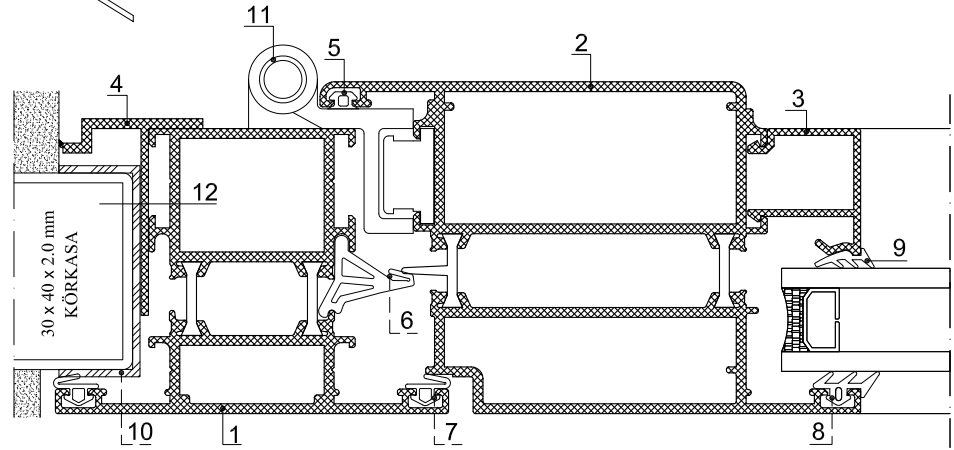
1. Y5821-16
2. 5642-14
3. SY01 2006
4. SY15 5020

DIŞ



70

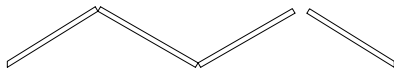
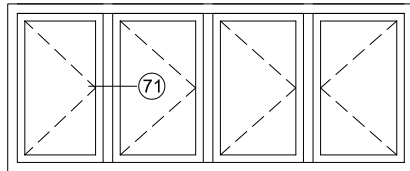
İÇ



1. Y5821-20
2. Y5837-20
3. 5643-14
4. 5691-15
5. SY06 2185
6. SY05 2170
7. SY04 2184
8. SY01 2006
9. SY02 2137

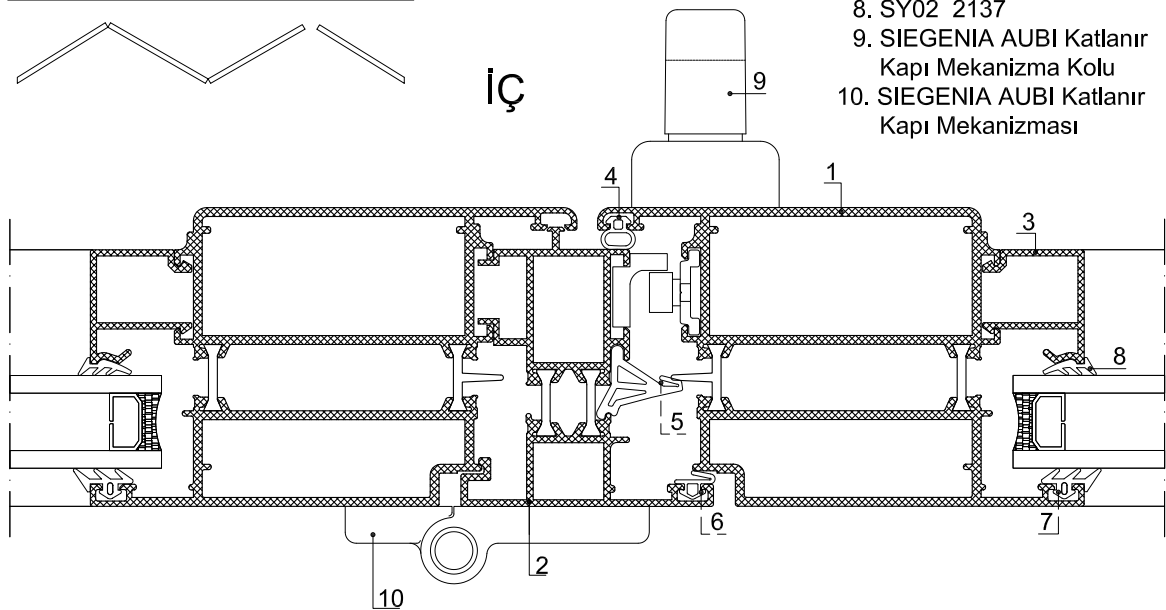
10. Yalıtım pestili
11. SIEGENIA AUBI Katlanır Kapı Menteşesi
12. 4.8 x 50 YSB (Paslanmaz)

DIŞ



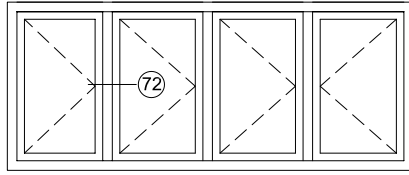
71

İÇ



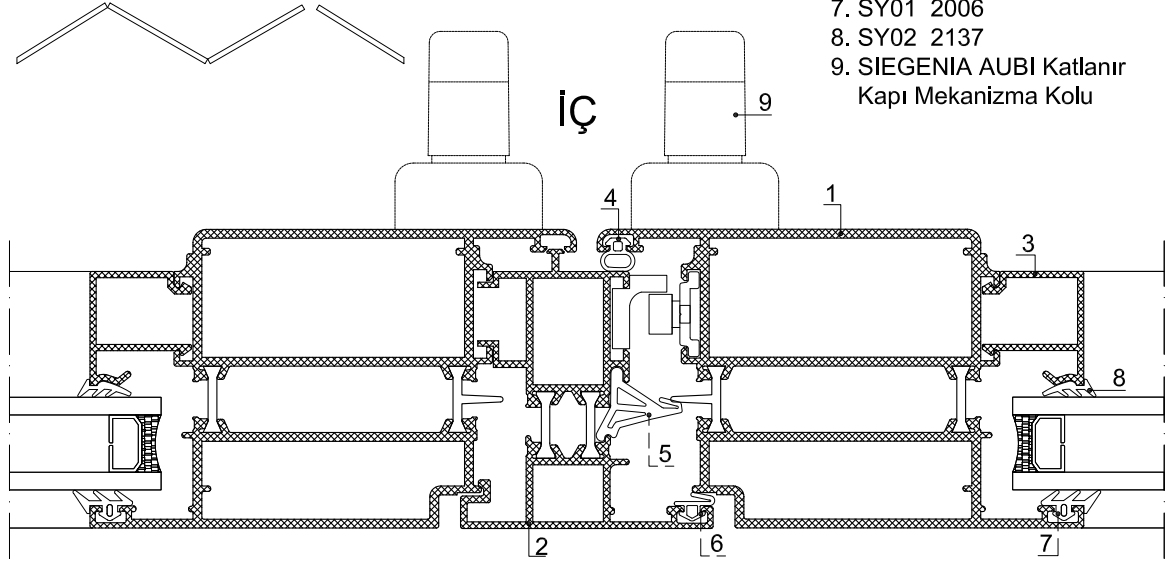
1. Y5837-20
2. Y5850-18
3. 5649-14
4. SY06 2185
5. SY05 2170
6. SY04 2184
7. SY01 2006
8. SY02 2137
9. SIEGENIA AUBI Katlanır Kapı Mekanizma Kolu
10. SIEGENIA AUBI Katlanır Kapı Mekanizması

DIŞ

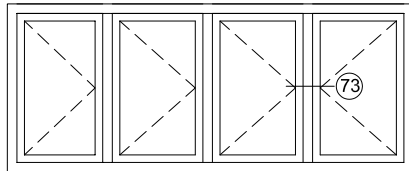


72

1. Y5837-20
2. Y5850-18
3. 5649-14
4. SY06 2185
5. SY05 2170
6. SY04 2184
7. SY01 2006
8. SY02 2137
9. SIEGENIA AUBI Katlanır Kapı Mekanizma Kolu

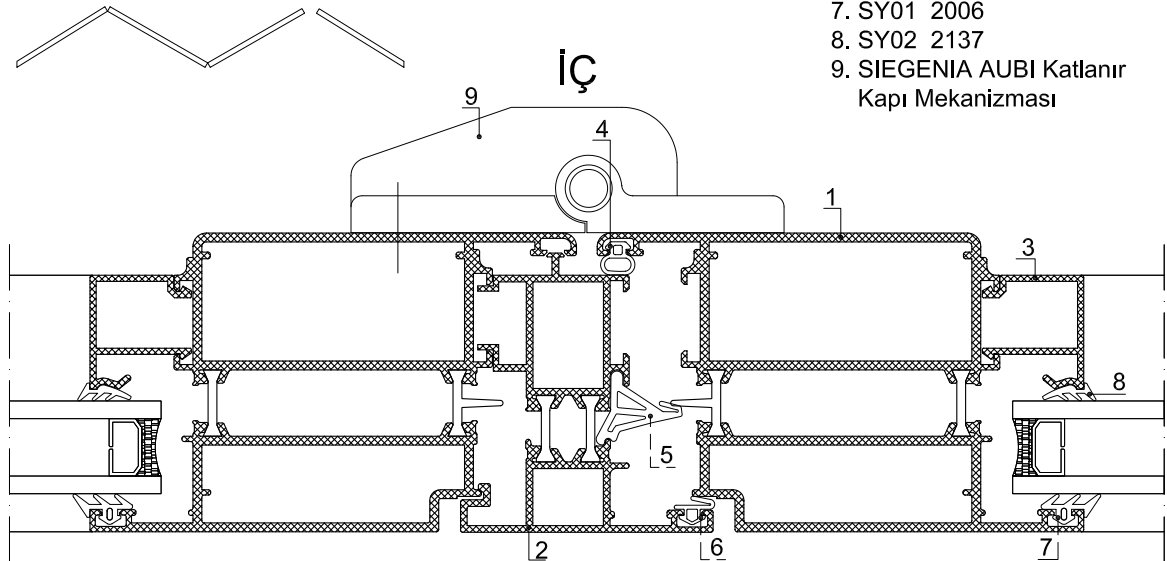


DIŞ

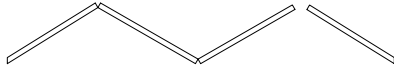
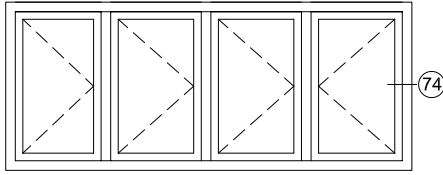


73

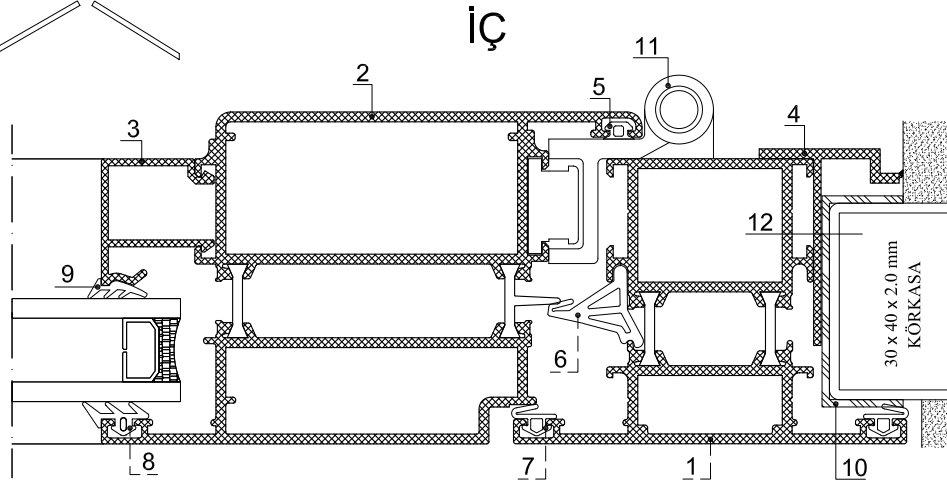
1. Y5837-20
2. Y5850-18
3. 5649-14
4. SY06 2185
5. SY05 2170
6. SY04 2184
7. SY01 2006
8. SY02 2137
9. SIEGENIA AUBI Katlanır Kapı Mekanizması



DIŞ

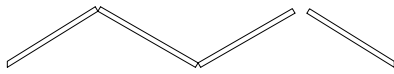
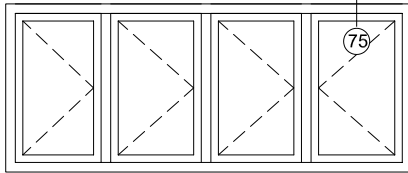


74

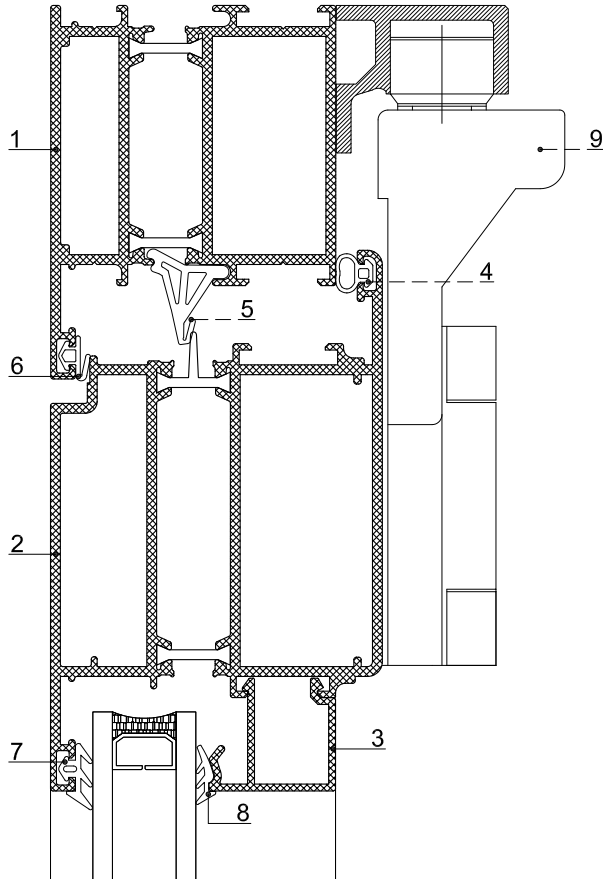


1. Y5821-20
2. Y5837-20
3. 5649-14
4. 5691-15
5. SY06 2185
6. SY05 2170
7. SY04 2184
8. SY01 2006
9. SY02 2137
10. Yalıtım pestili
11. SIEGENIA AUBI Katlanır Kapı Mentşesi
12. 4.8 x 50 YSB (Paslanmaz)

DIŞ



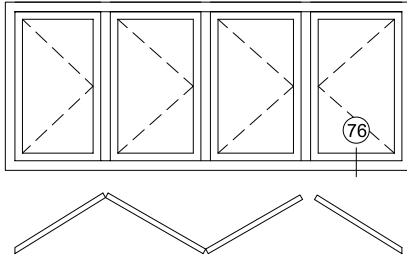
75



DIŞ

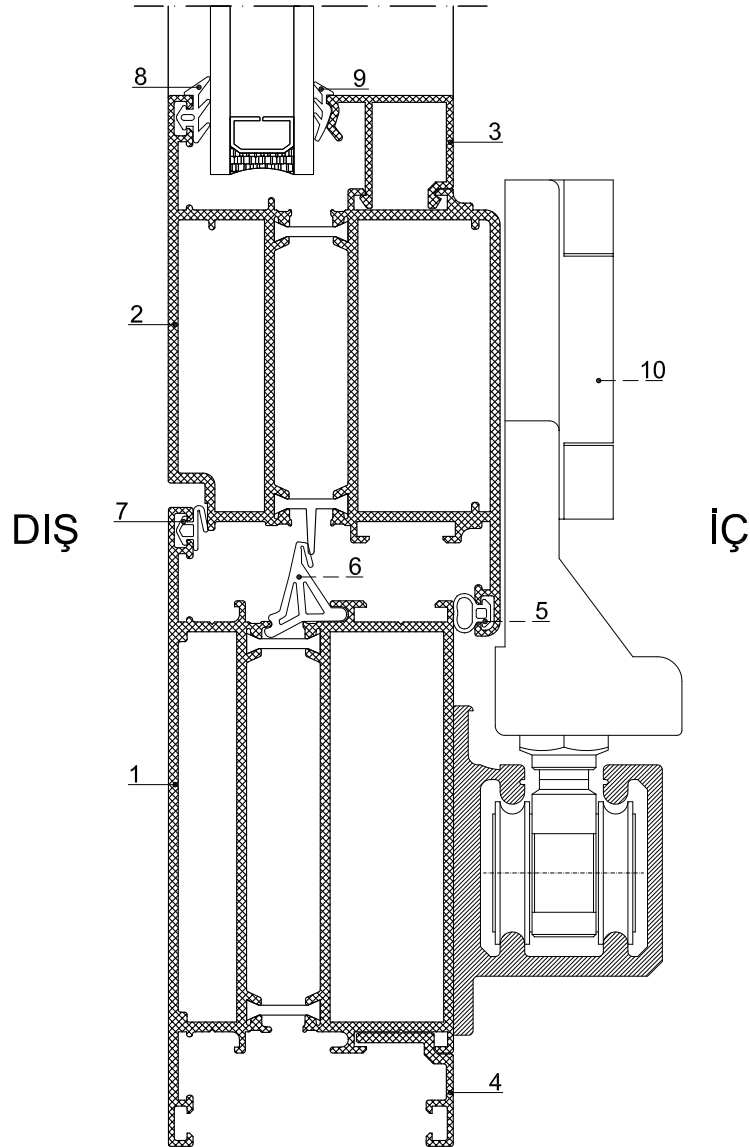
İÇ

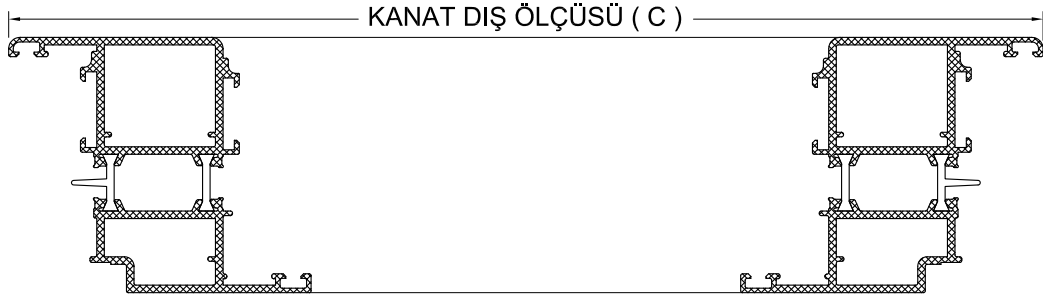
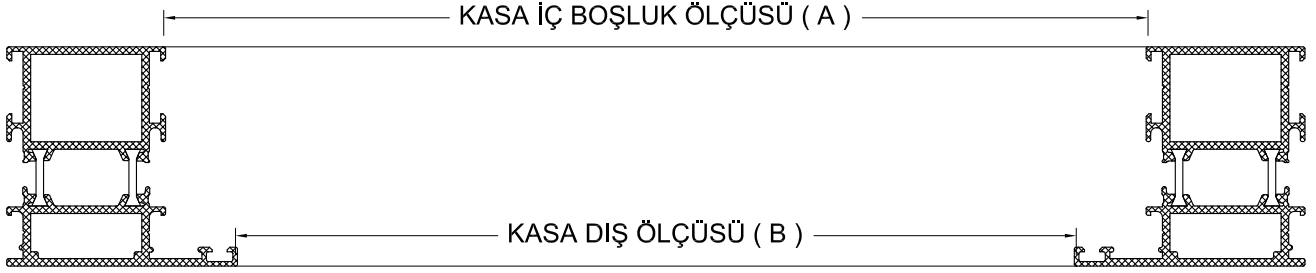
1. Y5803-20
2. Y5837-20
3. 5649-14
4. SY06 2185
5. SY05 2170
6. SY04 2184
7. SY01 2006
8. SY02 2137
9. SIEGENIA AUBI Katlanır Kapı Mekanizması



76

1. Y5824-20
2. Y5837-20
3. 5649-14
4. 5648-14
5. SY06 2185
6. SY05 2170
7. SY04 2184
8. SY01 2006
9. SY02 2137
10. SIEGENIA AUBI Katlanır Kapı Mekanizması



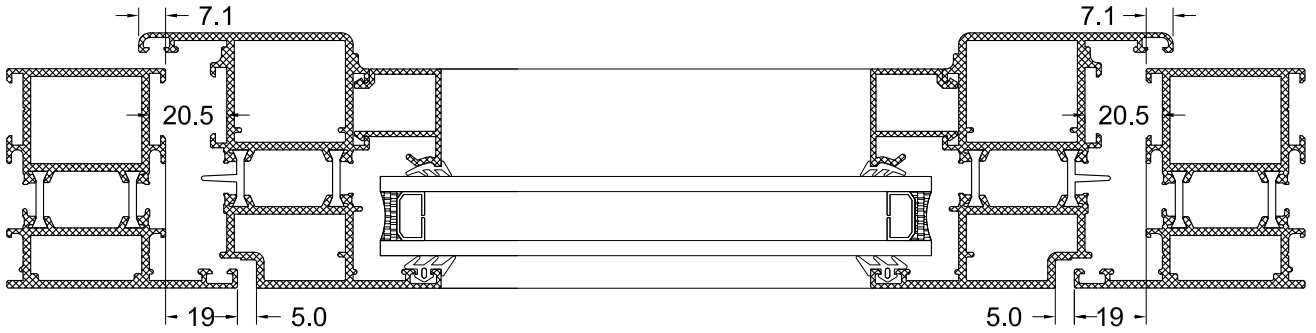


KANAT DIŞ ÖLÇÜSÜ : C (KASA İÇ BOŞLUK ÖLÇÜSÜNE GÖRE)

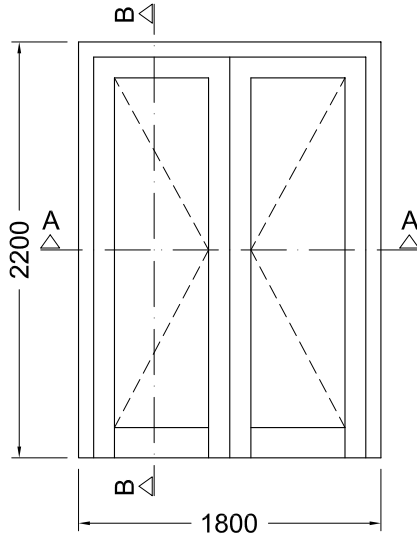
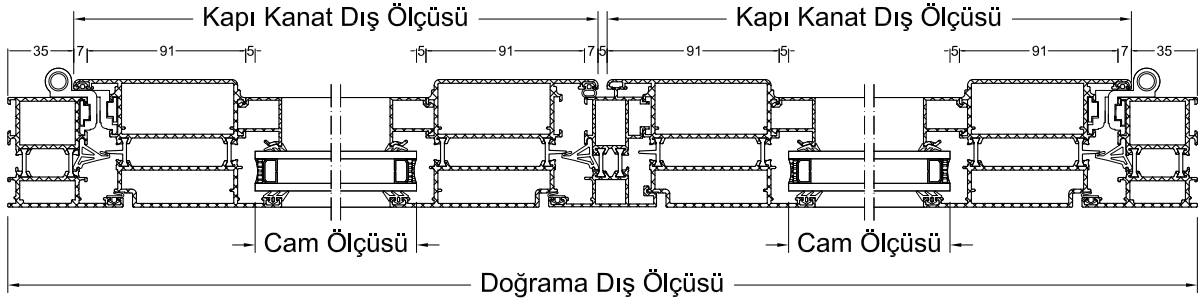
$$C = A + (7.0 \text{ mm} \times 2) = A + 14.0 \text{ mm}$$

KANAT DIŞ ÖLÇÜSÜ : C (KASA DIŞ BOŞLUK ÖLÇÜSÜNE GÖRE)

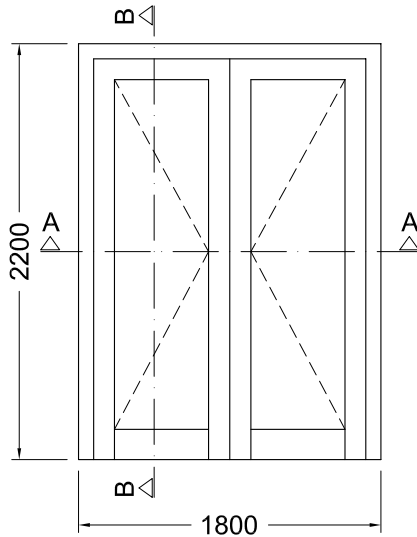
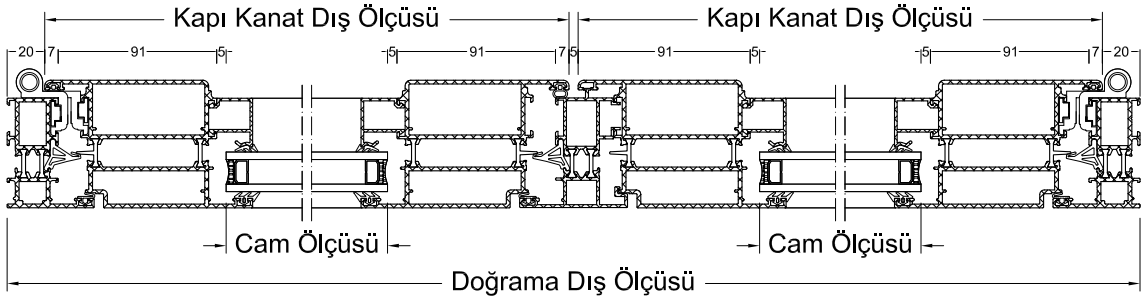
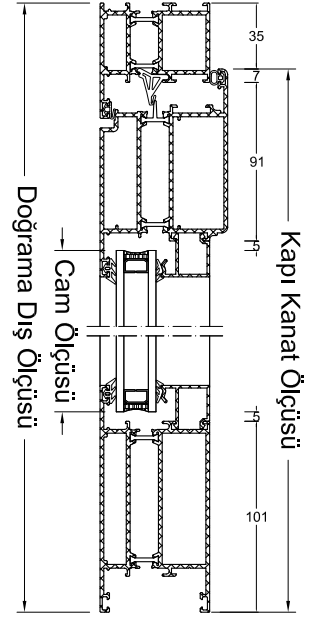
$$C = B + (19.0 \text{ mm} \times 2) + (7.0 \text{ mm} \times) = B + 52.0 \text{ mm}$$



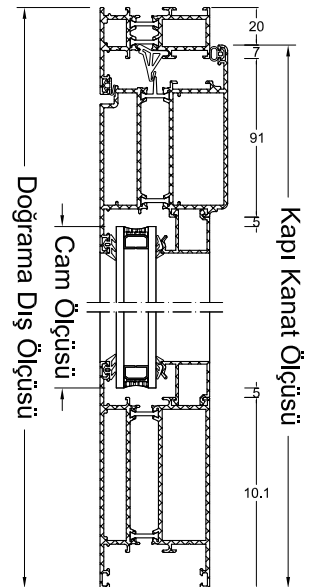
KANAT DIŞ ÖLÇÜSÜ : C (KASA İÇ BOŞLUK ÖLÇÜSÜNE GÖRE)

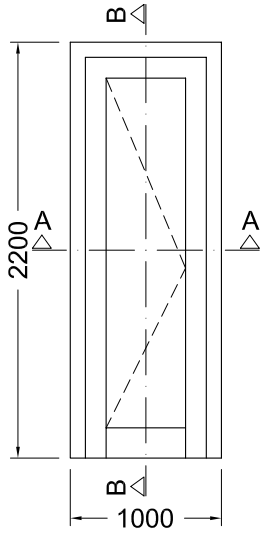
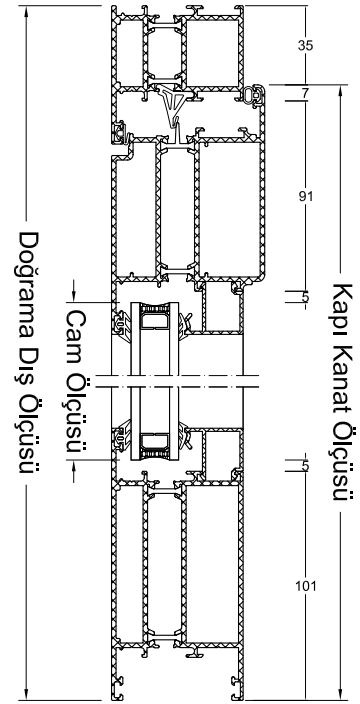
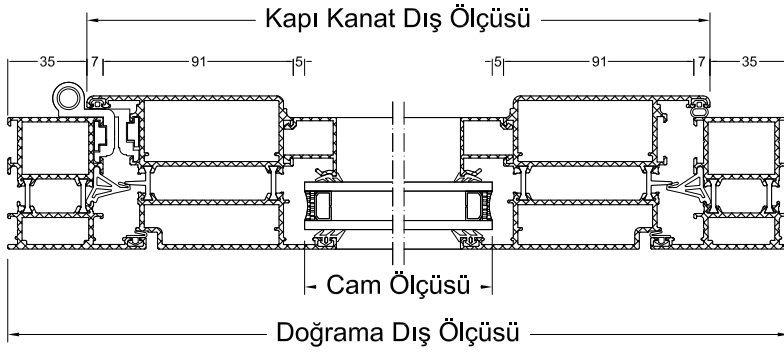


NOT : Örnek detaylarda
Kasa : Y5802-20
Kanat : Y5837-20
Adaptör : Y5850-20
Etek : Y5811-20
kullanılmıştır.

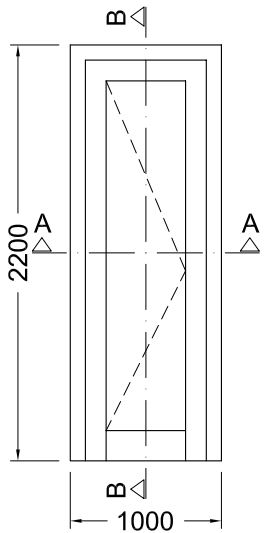
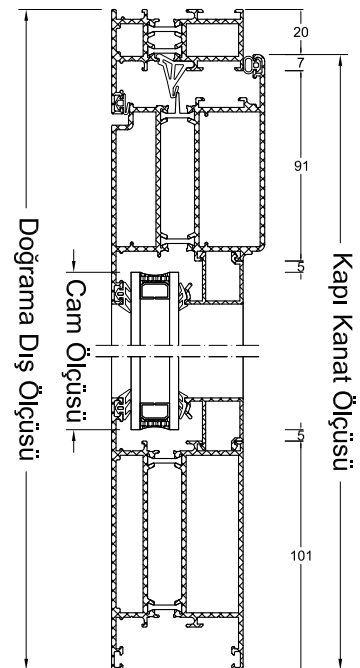
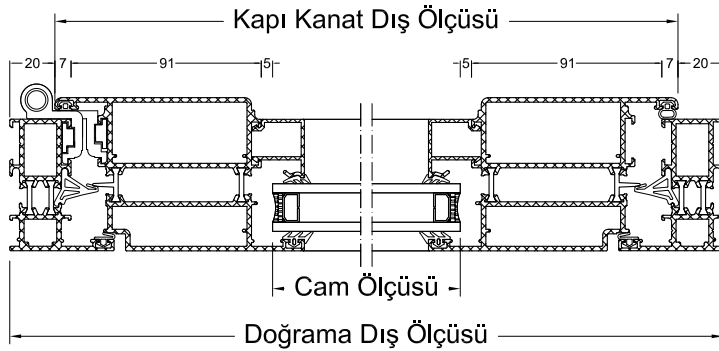


NOT : Örnek detaylarda
Kasa : Y5801-20
Kanat : Y5837-20
Adaptör : Y5850-20
Etek : Y5811-20
kullanılmıştır.

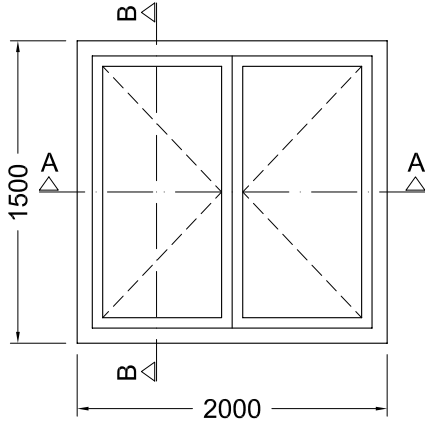
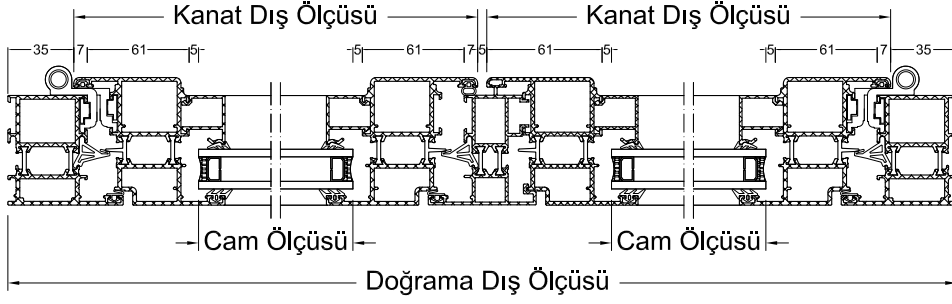




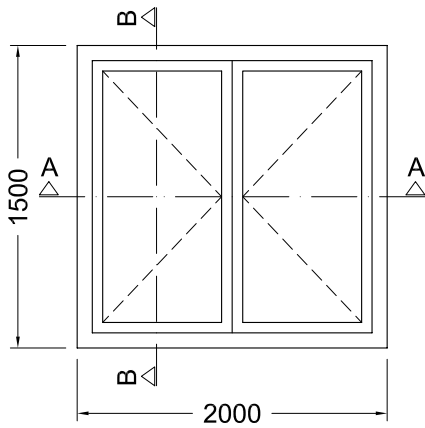
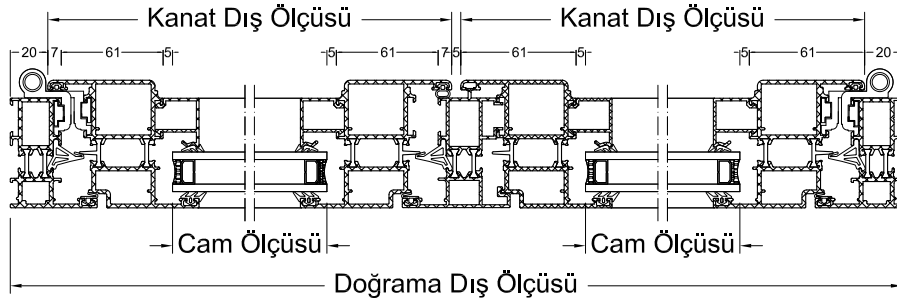
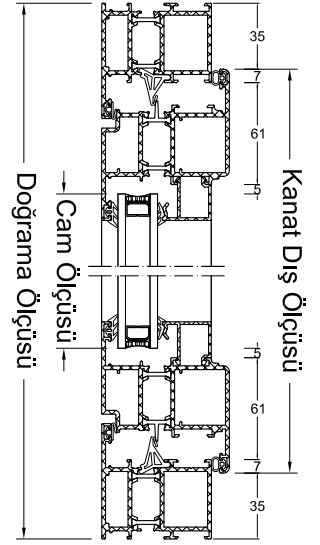
NOT : Örnek detaylarda
Kasa : Y5802-20
Kanat : Y5837-20
Etek : Y5811-20
kullanılmıştır.



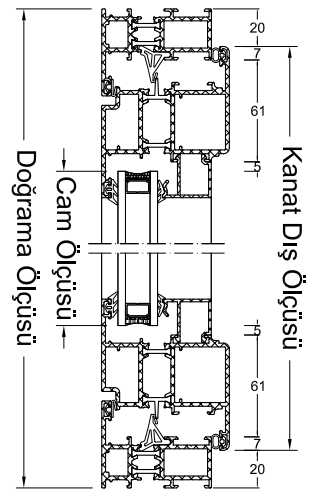
NOT : Örnek detaylarda
Kasa : Y5801-20
Kanat : Y5837-20
Etek : Y5811-20
kullanılmıştır.

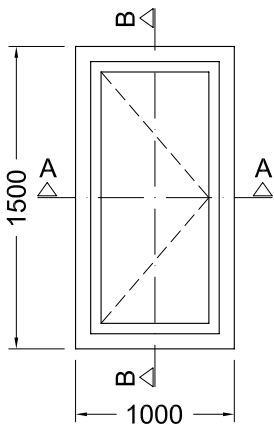
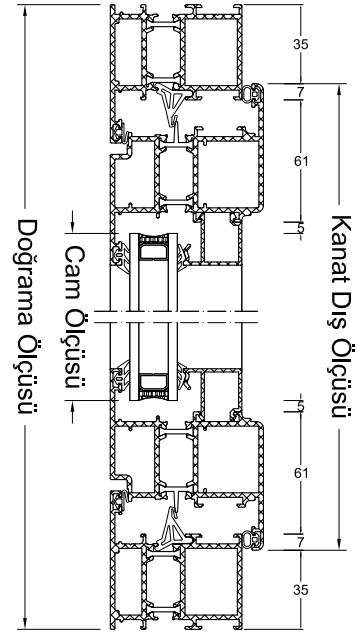
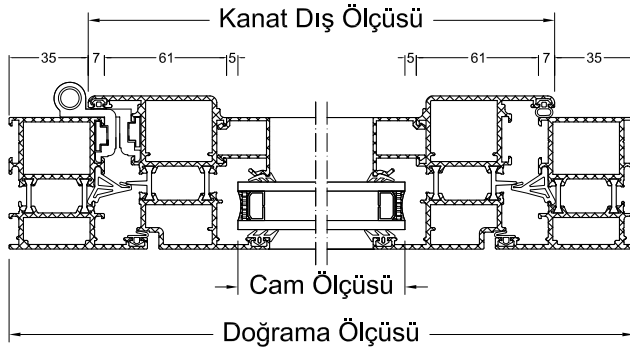


NOT : Örnek detaylarda
Kasa : Y5802-20
Kanat : Y5835-20
Adaptör : Y5850-20
kullanılmıştır.

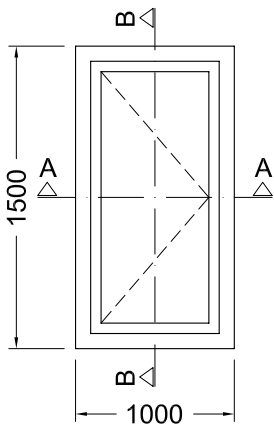
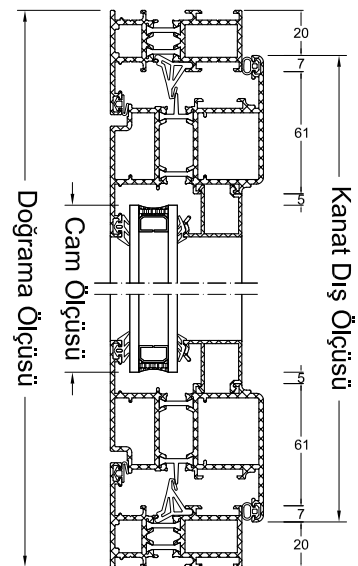
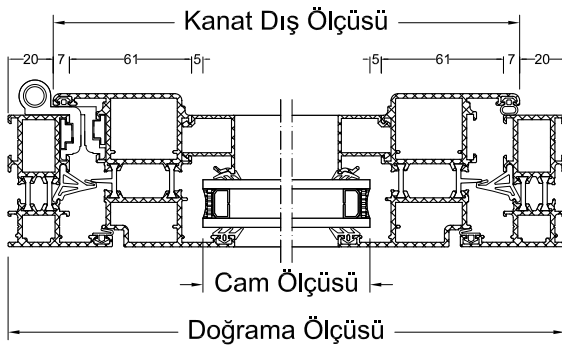


NOT : Örnek detaylarda
Kasa : Y5801-20
Kanat : Y5835-20
Adaptör : Y5850-20
kullanılmıştır.





NOT : Örnek detaylarda
Kasa : Y5802-20
Kanat : Y5835-20
kullanılmıştır.



NOT : Örnek detaylarda
Kasa : Y5801-20
Kanat : Y5835-20
kullanılmıştır.