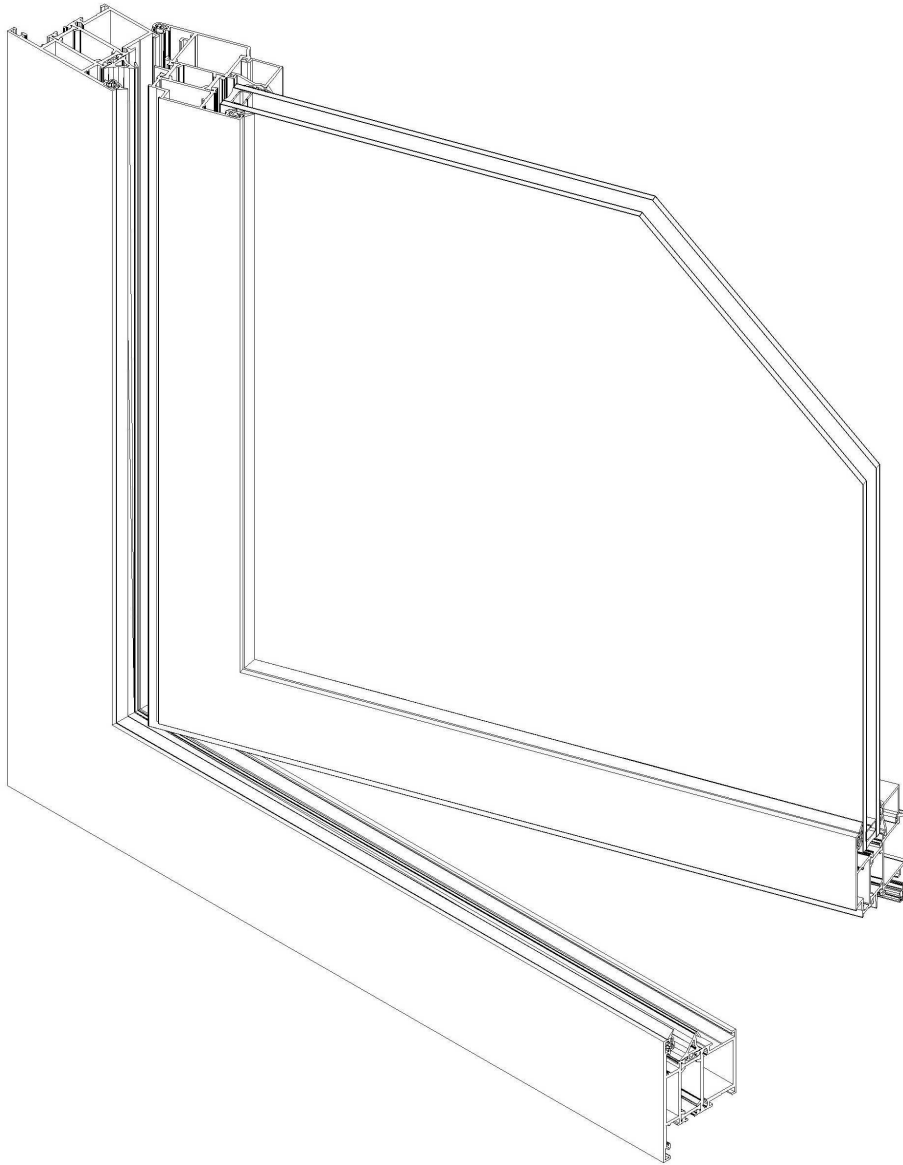


**Y-55 ISI YALITIMLI SERİ
SYSTEM WITH THERMAL BREAK
PROFİLLER / PROFILES**

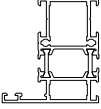
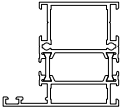
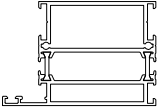
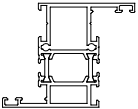
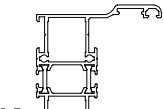
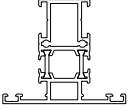
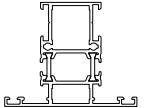
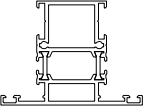
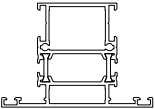
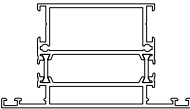
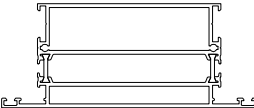
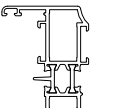


ISI YALITIMLI

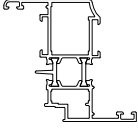
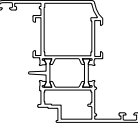
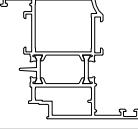
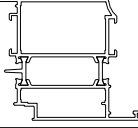
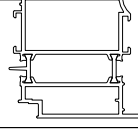
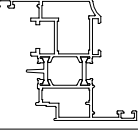
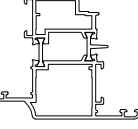
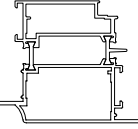
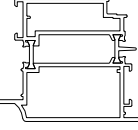
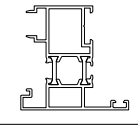
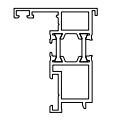
SYSTEM WITHOUT THERMAL BREAK

© Tüm hakları saklıdır. BURAK ALUMİNYUM SAN. ve TİC. LTD.ŞTİ. Hiçbir şekil ve surette alınmaz, kopya edilmez.

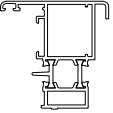
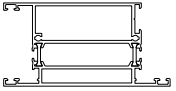
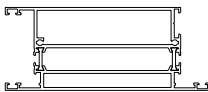
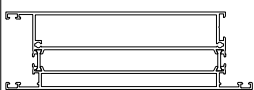
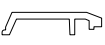
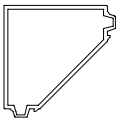
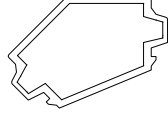
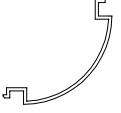
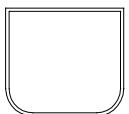
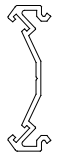
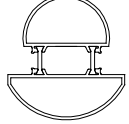
SİSTEM KESİTLERİ
SECTION DRAWINGS

PROFİL PROFILE	PROFİL NO PROFILE NUMBER	AĞIRLIK WEIGHT	I_x cm^4	I_y cm^4	TANIM DESCRIPTION
	Y55012-16	1,322 Kg/m	15,00	7,55	DAR KASA NARROW FRAME
	Y55012-20	1,453 Kg/m	17,09	7,98	
	Y55020-16	1,495 Kg/m	17,57	13,82	ORTA KASA MEDIUM FRAME
	Y55020-20	1,670 Kg/m	20,28	14,82	
	Y55030-20	2,104 Kg/m	26,66	37,61	GENİŞ KASA MEDIUM FRAME
	Y55090-20	1,590 Kg/m	20,69	11,37	Z KASA Z FRAME
	Y55092-16	1,555 Kg/m	23,05	17,98	Z KASA Z FRAME
	Y55201-16	1,345 Kg/m	15,53	7,93	DAR ORTA NARROW TRANSOM MULLION
	Y55201-20	1,483 Kg/m	17,56	8,33	
	Y55202-16	1,432 Kg/m	16,83	10,74	DAR ORTA NARROW TRANSOM MULLION
	Y55202-20	1.591 Kg/m	19,18	11,37	
	Y55205-20	1,345 Kg/m	20,79	15,09	DAR ORTA NARROW TRANSOM MULLION
	Y55210-16	1,605 Kg/m	19,43	18,25	ORTA MEDIUM TRANSOM MULLION
	Y55210-18	1,707 Kg/m	22,40	19,55	
	Y55210-20	1,808 Kg/m	20,92	18,90	
	Y55220-20	2,241 Kg/m	28,82	45,70	ORTA MEDIUM TRANSOM MULLION
	Y55240-20	3,00 Kg/m	40,02	131,24	GENİŞ ORTA WIDE TRANSOM MULLION
	Y55340-18	1.448 Kg/m	24,28	7,31	DAR KANAT NARROW SASH

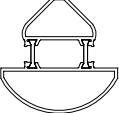
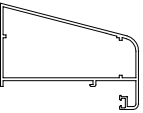
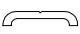
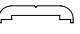
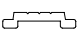
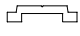
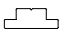

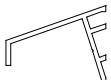
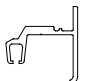
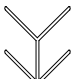
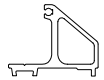
SİSTEM KESİTLERİ
SECTION DRAWINGS

PROFİL PROFILE	PROFİL NO PROFILE NUMBER	AĞIRLIK WEIGHT	I_x cm^4	I_y cm^4	TANIM DESCRIPTION
	Y55342-16	1,447 Kg/m	24,34	9,64	DAR KANAT NARROW SASH
	Y55342-20	1,642 Kg/m	28,10	10,37	
	Y55345-16	1,448 Kg/m	26,11	12,81	DAR KANAT NARROW SASH
	Y55350-16	1,647 Kg/m	27,85	16,63	KANAT SASH
	Y55350-18	1,740 Kg/m	30,17	17,41	
	Y55350-20	1,959 Kg/m	32,44	18,17	
	Y55360-16	1,905 Kg/m	33,95	32,52	GENİŞ KANAT WIDE SASH
	Y55370-20	2,292 Kg/m	41,08	43,73	GENİŞ KANAT WIDE SASH
	Y55377-16	1,572 Kg/m	26,76	12,60	KANAT SASH
	Y55380-18	1,786 Kg/m	27,82	17,62	DIŞA AÇILIR GENİŞ KANAT OUTWARD OPENING SASH
	Y55385-16	1,949 Kg/m	31,58	33,63	DIŞA AÇILIR GENİŞ KANAT OUTWARD OPENING SASH
	Y55390-20	2,331 Kg/m	38,87	44,30	DIŞA AÇILIR GENİŞ KANAT OUTWARD OPENING SASH
	Y55500-15	1,249 Kg/m	14,88	12,95	ÇİFT KANAT ADAPTÖR DOUBLE SASH ADAPTER
	Y55510-18	1,154 Kg/m	12,06	3,94	DIŞA AÇILIM ADAPTÖR OUTWARD OPENING ADAPTER


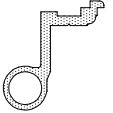
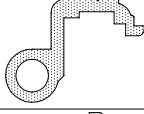
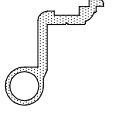
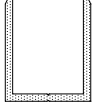
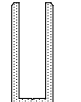
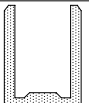
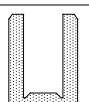
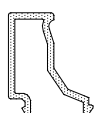
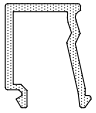
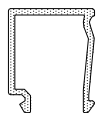
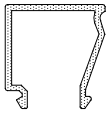
SİSTEM KESİTLERİ
SECTION DRAWINGS

PROFİL PROFILE	PROFİL NO PROFILE NUMBER	AĞIRLIK WEIGHT	I_x cm^4	I_y cm^4	TANIM DESCRIPTION
	S54520-16	1,236 Kg/m	16,30	7,02	PİVOT ADAPTÖR PIVOTING ADAPTER
	Y55110-20	2,443 Kg/m	35,53	73,14	ETEK PROFİLİ SILL PROFILE
	Y55112-20	3,095 Kg/m	43,51	144,90	ETEK PROFİLİ SILL PROFILE
	Y55115-20	3,962 Kg/m	56,27	333,92	GENİŞ ETEK PROFİLİ WIDE SILL PROFILE
	S54700-00	0,654 Kg/m			ÇARPMA MENTEŞE ALTLIĞI SWING HING BATTOM
	S54610-18	0,996 Kg/m			90° KÖŞE DÖNÜŞ CORNER 90°
	S54630-18	0,567 Kg/m			135° KÖŞE DÖNÜŞ CORNER 135°
	S5660-18	0,310 Kg/m			KÖŞE DÖNÜŞ CORNER
	1841-18	1.119 Kg/m			ADAPTÖR ADAPTER
	S54580-18	0,510 Kg/m			KÖŞE DÖNÜŞ CORNER
	Y5861-16	1,390 Kg/m			KÖŞE DÖNÜŞ CORNER

SİSTEM KESİTLERİ
SECTION DRAWINGS

PROFİL PROFILE	PROFİL NO PROFILE NUMBER	AĞIRLIK WEIGHT	I_x cm^4	I_y cm^4	TANIM DESCRIPTION
	Y5860-16	1,29 Kg/m			KÖŞE DÖNÜŞ CORNER
	4761-20	1.845 Kg/m			ADAPTÖR ADAPTER
	S5672-00	0.200 Kg/m			KARŞILIK PROFİLİ COUNTERPART PROFILE
	S5678-35	0.281 Kg/m			KARŞILIK PROFİLİ COUNTERPART PROFILE
	BYL 56 TIJ	0.135 Kg/m			TİJ PROFİLİ SLIDING ROD
	S5671-00	0.145 Kg/m			TİJ PROFİLİ SLIDING ROD
	S5677-00	0.139 Kg/m			MENTEŞE ADAPTÖRÜ HING ADAPTER
	S5673-00	0.275 Kg/m			ADAPTÖR ADAPTER
	5618-12	0.227 Kg/m			DAMLALIK DRAINAGE
	S5614-00	0.403 Kg/m			ETEK ADAPTÖRÜ SILL ADAPTER
	56ÇV-29	1.298 Kg/m			KÖŞE TAKOZU CORNER CLEAT
	SZ54170-00	0.943 Kg/m			ORTA K. BAĞLANTI TRANSOM CONNECTION

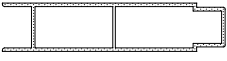
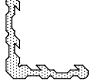
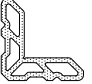
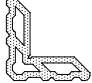


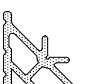
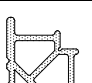
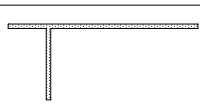
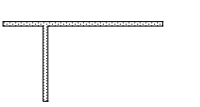
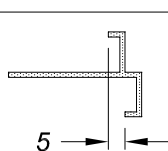
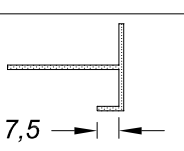
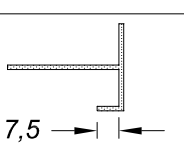
SİSTEM KESİTLERİ
SECTION DRAWINGS

PROFİL PROFILE	PROFİL NO PROFILE NUMBER	AĞIRLIK WEIGHT	I_x cm^4	I_y cm^4	TANIM DESCRIPTION
	S5675-10	0.773 Kg/m			MENTEŞE PROFİLİ HINGE PROFILE
	S5676-10	0.716 Kg/m			MENTEŞE PROFİLİ HINGE PROFILE
	S5675-30	0.602 Kg/m			MENTEŞE PROFİLİ HINGE PROFILE
	S5676-30	0.566 Kg/m			MENTEŞE PROFİLİ HINGE PROFILE
	Z5600-29	0.630 Kg/m			U - BAĞLANTI U - CONNECTION
	Z5600-14	0.530 Kg/m			U - BAĞLANTI U - CONNECTION
	4729	1.165 Kg/m			U - BAĞLANTI U - CONNECTION
	4741 8	0.396 Kg/m			U - BAĞLANTI U - CONNECTION
	5640-15	0.227 Kg/m			ÇITA (10 mm) GLAZING BEAD
	5641-15	0.245 Kg/m			ÇITA (16.6 mm) GLAZING BEAD
	5641-18	0.300 Kg/m			
	Y55410-15	0.247 Kg/m			ÇITA (19 mm) GLAZING BEAD
	5642-15	0.260 Kg/m			ÇITA (22 mm) GLAZING BEAD
	5642-18	0.325 Kg/m			

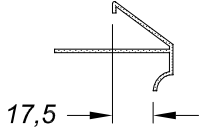
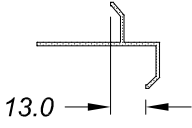
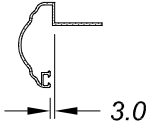
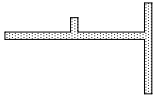
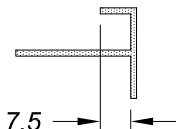

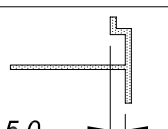
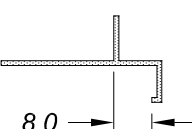
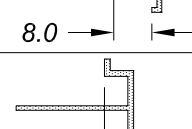
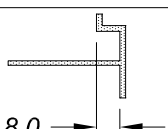
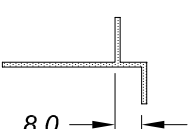
SİSTEM KESİTLERİ
SECTION DRAWINGS

PROFİL PROFILE	PROFİL NO PROFILE NUMBER	AĞIRLIK WEIGHT	I_x cm^4	I_y cm^4	TANIM DESCRIPTION
	5643-12 5643-15 5643-18	0.275 Kg/m 0.315 Kg/m 0.395 Kg/m			ÇITA (25.8 mm) GLAZING BEAD
	5644-15 5644-18	0.315 Kg/m 0.390 Kg/m			ÇITA (27.7 mm) GLAZING BEAD
	5645-15 5645-18	0.320 Kg/m 0.395 Kg/m			ÇITA (29 mm) GLAZING BEAD
	6500-15 6500-18	0.335 Kg/m 0.385 Kg/m			ÇITA (32.7 mm) GLAZING BEAD
	7046-15	0.346 Kg/m			ÇITA (35.5 mm) GLAZING BEAD
	5646-15 5646-18	0.355 Kg/m 0.440 Kg/m			ÇITA (37.7 mm) GLAZING BEAD
	5649-12 5649-15 5649-19	0.320 Kg/m 0.365 Kg/m 0.460 Kg/m			ÇITA (40 mm) GLAZING BEAD
	5647-15 5647-18	0.375 Kg/m 0.465 Kg/m			ÇITA (42.9 mm) GLAZING BEAD
	5648-15	0.220 Kg/m			TIRNAK ADAPTER
	2000-12	0.395 Kg/m			LAMBİRİ PANELING
	2000-20	0.635 Kg/m			LAMBİRİ PANELING
	1000-12	0.635 Kg/m			LAMBİRİ PANELING
	1000-20	0.992 Kg/m			LAMBİRİ PANELING
	4314-12	0.830 Kg/m			LAMBİRİ PANELING

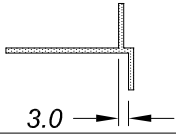
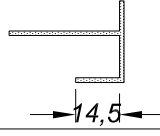
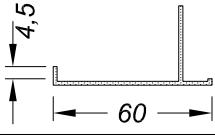
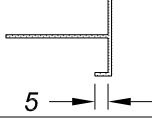
SİSTEM KESİTLERİ
SECTION DRAWINGS

PROFİL PROFILE	PROFİL NO PROFILE NUMBER	AĞIRLIK WEIGHT	I_x cm^4	I_y cm^4	TANIM DESCRIPTION
	3080-20	1.482 Kg/m			LAMBİRİ PANELING
	5680-14	3.920 Kg/m			KÖŞE TAKOZU CORNER CLEAT
	5580-19	3.191 Kg/m			KÖŞE TAKOZU CORNER CLEAT
	5680-24	5,653 Kg/m			KÖŞE TAKOZU CORNER CLEAT
	5680-29	0.695 Kg/m			KÖŞE TAKOZU CORNER CLEAT
	5680-44	7.145 Kg/m			KÖŞE TAKOZU CORNER CLEAT
	5580-49	7.566 Kg/m			KÖŞE TAKOZU CORNER CLEAT
	5680-59	7.330 Kg/m			KÖŞE TAKOZU CORNER CLEAT
	3061-12	0.225 Kg/m			KÖRKASA T' Sİ FRAME - T
	3062-12	0.190 Kg/m			KÖRKASA T' Sİ FRAME - T
	3139-15	0.290 Kg/m			KÖRKASA T' Sİ FRAME - T
	4276-12	0,249 Kg/m			KÖRKASA T' Sİ FRAME - T
	4276-16	0.331 Kg/m			

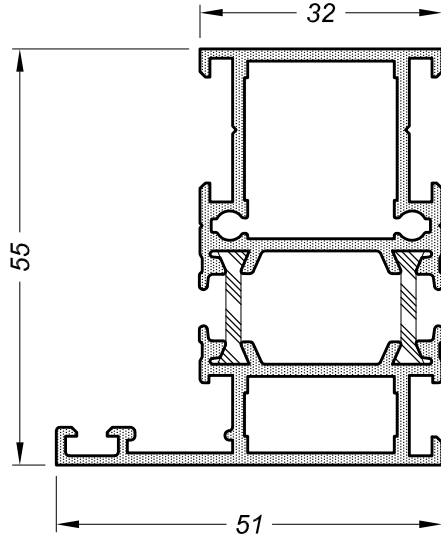
SİSTEM KESİTLERİ
SECTION DRAWINGS

PROFİL PROFILE	PROFİL NO PROFILE NUMBER	AĞIRLIK WEIGHT	I_x cm^4	I_y cm^4	TANIM DESCRIPTION
	4288-15	0.435 Kg/m			KÖRKASA T' Sİ FRAME - T
	4479-13	0.280 Kg/m			KÖRKASA T' Sİ FRAME - T
	4777-15	0.530 Kg/m			KÖRKASA T' Sİ FRAME - T
	4900-20	0.365 Kg/m			KÖRKASA T' Sİ FRAME - T
	4967-20	0.425 Kg/m			KÖRKASA T' Sİ FRAME - T
	5690-15	0.310 Kg/m			KÖRKASA T' Sİ FRAME - T
	5691-15	0.335 Kg/m			KÖRKASA T' Sİ FRAME - T
	5692-1.1	0.205 Kg/m			KÖRKASA T' Sİ FRAME - T
	5692-15	0.300 Kg/m			
	5693-15	0.355 Kg/m			KÖRKASA T' Sİ FRAME - T
	5694-15	0.280 Kg/m			KÖRKASA T' Sİ FRAME - T

SİSTEM KESİTLERİ
SECTION DRAWINGS

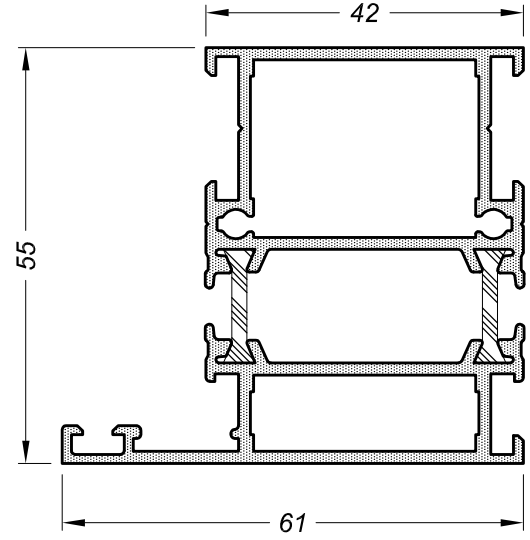
PROFİL PROFILE	PROFİL NO PROFILE NUMBER	AĞIRLIK WEIGHT	I_x cm^4	I_y cm^4	TANIM DESCRIPTION
	5695-15	0.255 Kg/m			KÖRKASA T' Sİ FRAME - T
	8396-15	0.317 Kg/m			KÖRKASA T' Sİ FRAME - T
	8397-15	0.385 Kg/m			KÖRKASA T' Sİ FRAME - T
	7522-15	0.260 Kg/m			KÖRKASA T' Sİ FRAME - T

**KASA PROFİLLERİ
FRAME PROFILE**



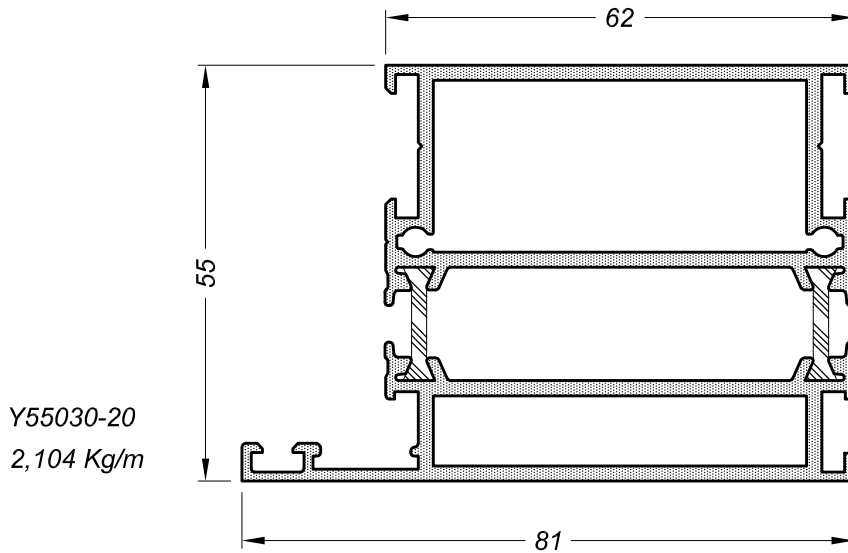
Y55012-16
1,322 Kg/m

Y55012-20
1,453 Kg/m



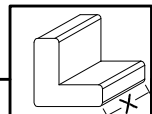
Y55020-16
1,495 Kg/m

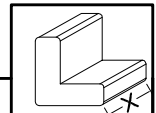
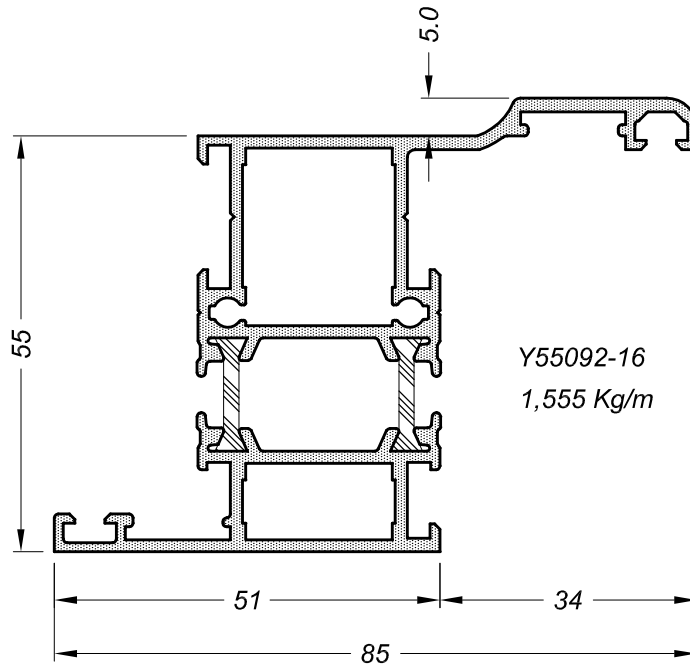
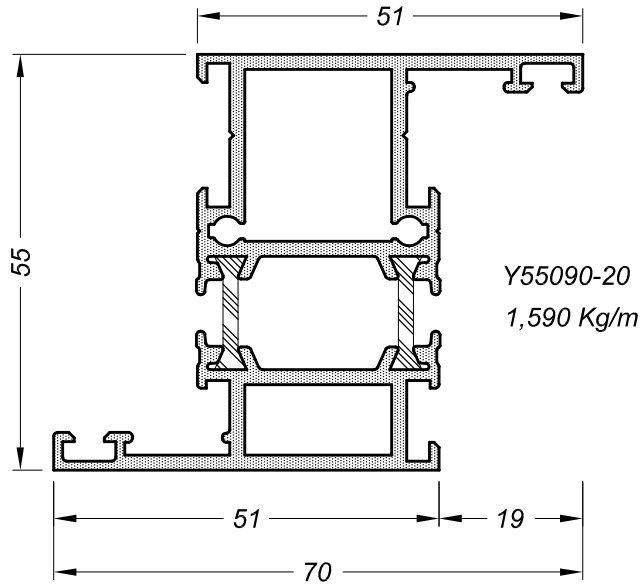
Y55020-20
1,670 Kg/m



Y55030-20
2,104 Kg/m

KÖŞE TAKOZ KESİM ÖLÇÜLERİ / CUTTING DIMENSIONS OF CORNER CLEAT											
PROFİL NO (PROFILE NUMBER)	TAKOZ NO (CLEAT NUMBER)	KESİM ÖLÇÜSÜ (CUTTING DIMENSION) (X)				PROFİL NO (PROFILE NUMBER)	TAKOZ NO (CLEAT NUMBER)	KESİM ÖLÇÜSÜ (CUTTING DIMENSION) (X)			
Y55012-16	T 5580-19	ÜST	23,1	ALT	9,7	Y55020-20	T 5680-29	ÜST	22,3	ALT	8,9
Y55012-20	T 5580-19	ÜST	22,3	ALT	8,9	Y55030-20	T 5580-49	ÜST	22,3	ALT	8,9
Y55020-16	T 5680-29	ÜST	23,1	ALT	9,7						

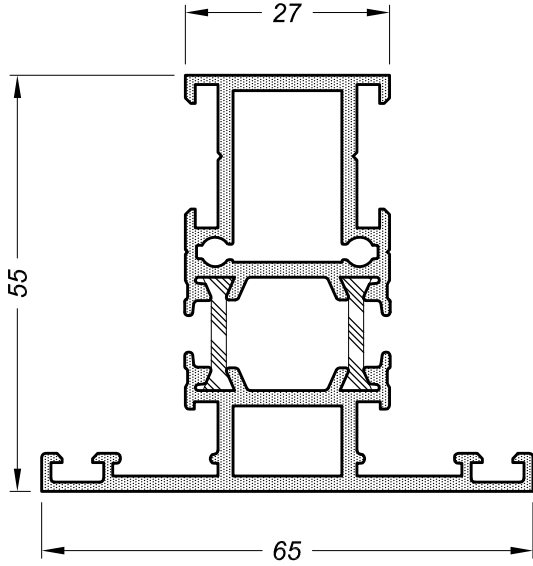




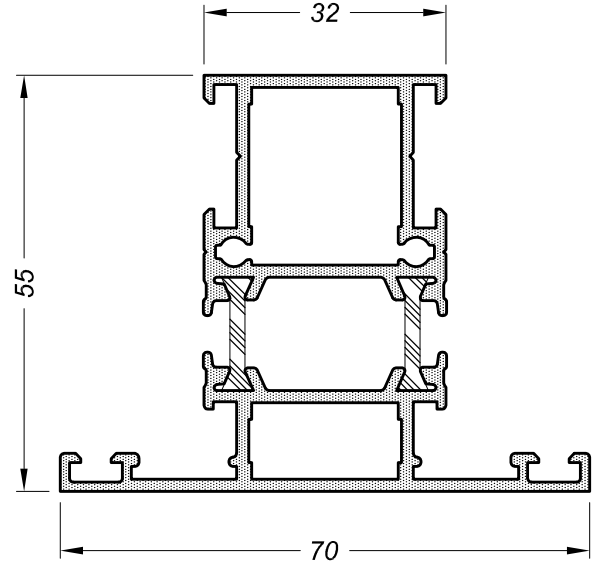
KÖŞE TAKOZ KESİM ÖLÇÜLERİ / CUTTING DIMENSIONS OF CORNER CLEAT

PROFIL NO (PROFILE NUMBER)	TAKOZ NO (CLEAT NUMBER)	KESİM ÖLÇÜSÜ (CUTTING DIMENSION) (X)			PROFIL NO (PROFILE NUMBER)	TAKOZ NO (CLEAT NUMBER)	KESİM ÖLÇÜSÜ (CUTTING DIMENSION) (X)				
Y55090-20	T 5580-19	ÜST	22,3	ALT	8,9	Y55092-16	T 5580-19	ÜST	23,1	ALT	9,7

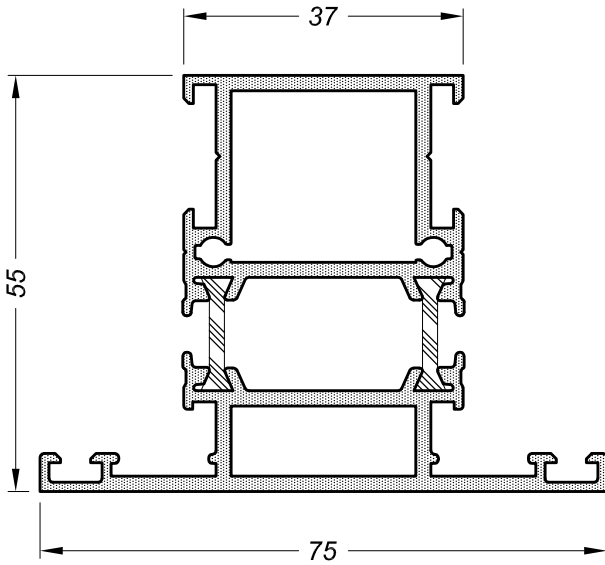
ORTA KAYIT PROFİLLERİ
TRANSOM MULLION PROFILE



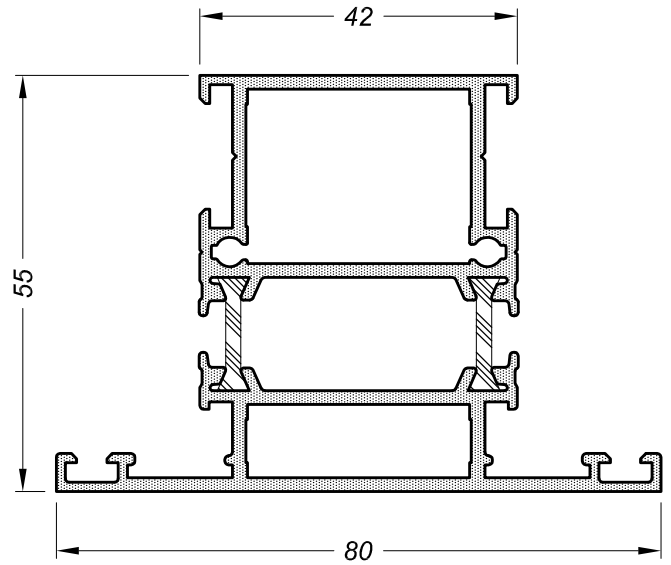
Y55201-16 Y55201-20
1,345 Kg/m 1,483 Kg/m



Y55202-16 Y55202-20
1,432 Kg/m 1,591 Kg/m

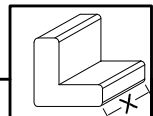


Y55205-20
1,699 Kg/m

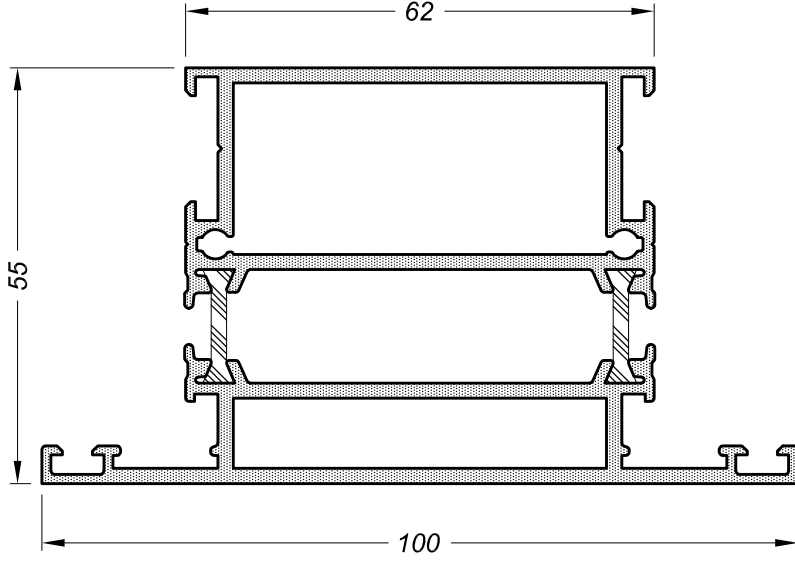


Y55210-16 Y55210-18 Y55210-20
1,605 Kg/m 1,707 Kg/m 1,808 Kg/m

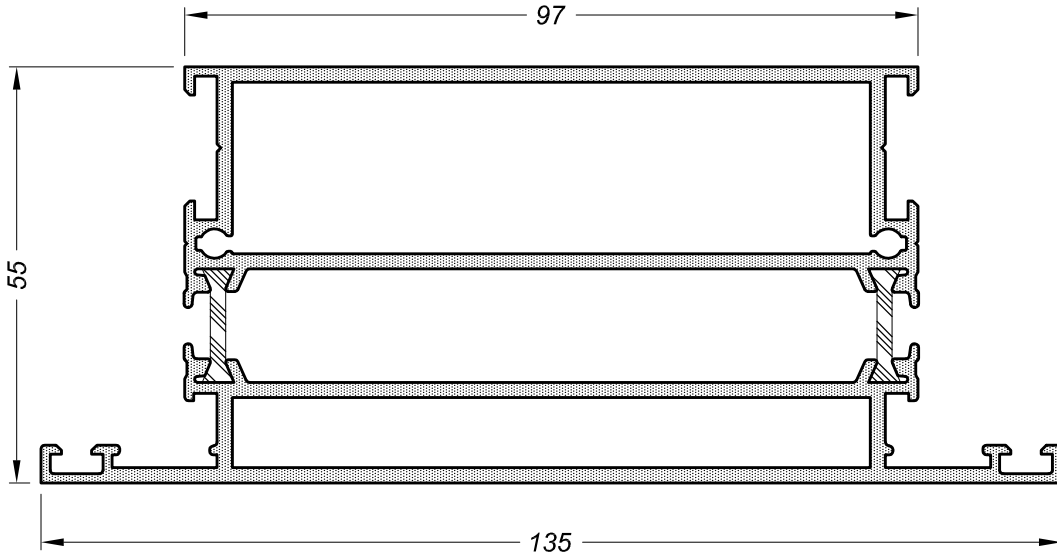
KÖŞE TAKOZ KESİM ÖLÇÜLERİ / CUTTING DIMENSIONS OF CORNER CLEAT											
PROFİL NO (PROFILE NUMBER)	TAKOZ NO (CLEAT NUMBER)	KESİM ÖLÇÜSÜ (CUTTING DIMENSION) (X)			PROFİL NO (PROFILE NUMBER)	TAKOZ NO (CLEAT NUMBER)	KESİM ÖLÇÜSÜ (CUTTING DIMENSION) (X)				
Y55201-16	T 5580-14	ÜST	23,1	ALT	9,7	Y55205-20	T 5580-24	ÜST	22,3	ALT	8,9
Y55201-20	T 5580-14	ÜST	22,3	ALT	8,9	Y55210-16	T 5680-29	ÜST	23,1	ALT	9,7
Y55202-16	T 5580-19	ÜST	23,1	ALT	9,7	Y55210-18	T 5680-29	ÜST	22,7	ALT	9,3
Y55202-20	T 5580-19	ÜST	22,3	ALT	8,9	Y55210-20	T 5680-29	ÜST	22,3	ALT	8,9



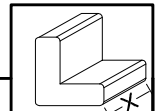
GENİŞ ORTA KAYIT PROFİLİ
WIDE TRANSOM MULLION



Y55220-20
2,241 Kg/m



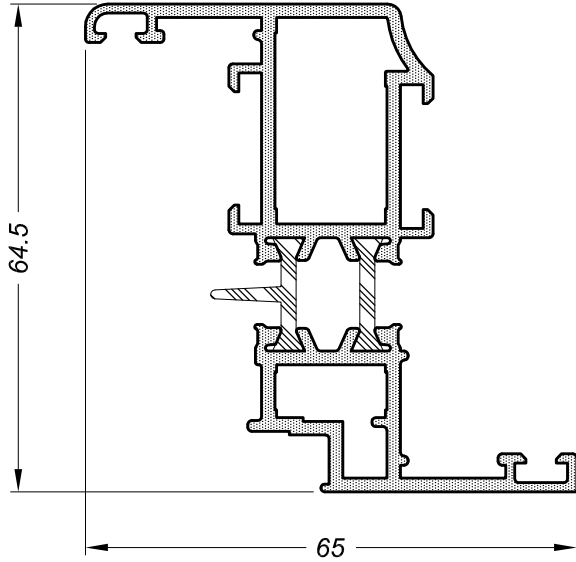
Y55240-20
3,000 Kg/m



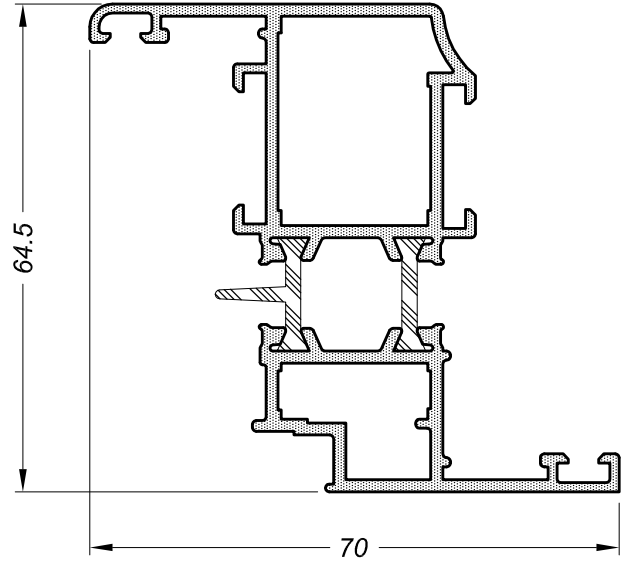
KÖŞE TAKOZ KESİM ÖLÇÜLERİ / CUTTING DIMENSIONS OF CORNER CLEAT

PROFIL NO (PROFILE NUMBER)	TAKOZ NO (CLEAT NUMBER)	KESİM ÖLÇÜSÜ (CUTTING DIMENSION) (X)			PROFIL NO (PROFILE NUMBER)	TAKOZ NO (CLEAT NUMBER)	KESİM ÖLÇÜSÜ (CUTTING DIMENSION) (X)		
Y55220-20	T 5580-49	ÜST	22,3	ALT	8,9				

**KANAT PROFİLLERİ
SASH PROFILE**

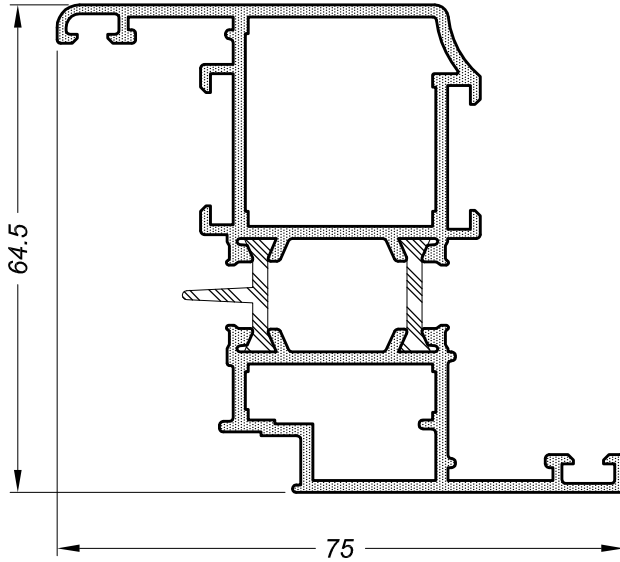


Y55340-18
1,448 Kg/m

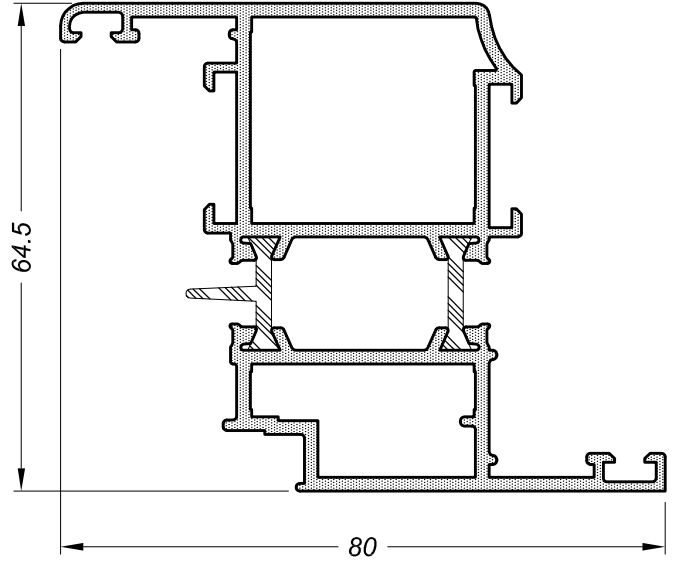


Y55342-16
1,447 Kg/m

Y55342-20
1,642 Kg/m



Y55345-16
1,556 Kg/m



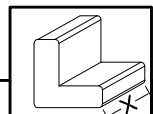
Y55350-16
1,647 Kg/m

Y55350-18
1,740 Kg/m

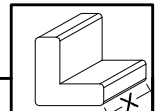
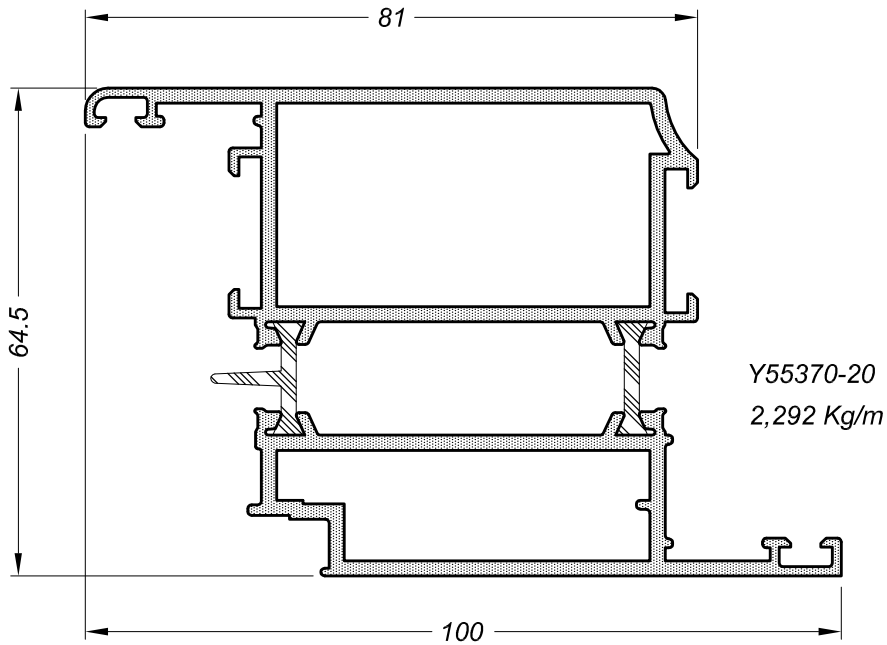
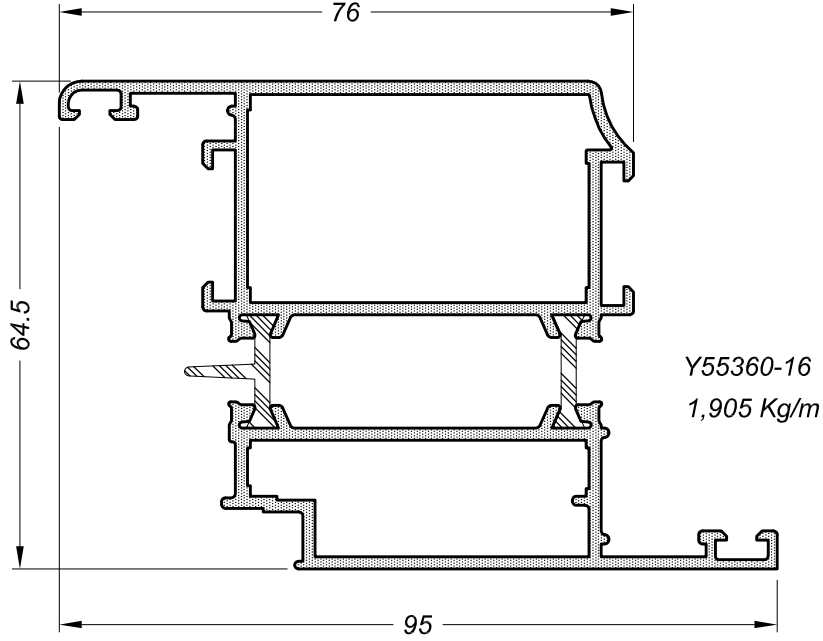
Y55350-20
1,859 Kg/m

KÖŞE TAKOZ KESİM ÖLÇÜLERİ / CUTTING DIMENSIONS OF CORNER CLEAT

PROFİL NO (PROFILE NUMBER)	TAKOZ NO (CLEAT NUMBER)	KESİM ÖLÇÜSÜ (CUTTING DIMENSION) (X)			PROFİL NO (PROFILE NUMBER)	TAKOZ NO (CLEAT NUMBER)	KESİM ÖLÇÜSÜ (CUTTING DIMENSION) (X)				
Y55340-18	T 5680-14	ÜST	26,9	ALT	6,6	Y55350-16	T 5680-29	ÜST	27,3	ALT	7,0
Y55342-16	T 5580-19	ÜST	27,3	ALT	7,0	Y55350-18	T 5680-29	ÜST	26,9	ALT	6,6
Y55342-20	T 5580-19	ÜST	26,5	ALT	6,2	Y55350-20	T 5680-29	ÜST	26,5	ALT	6,2
Y55345-16	T 5680-24	ÜST	27,3	ALT	7,0						



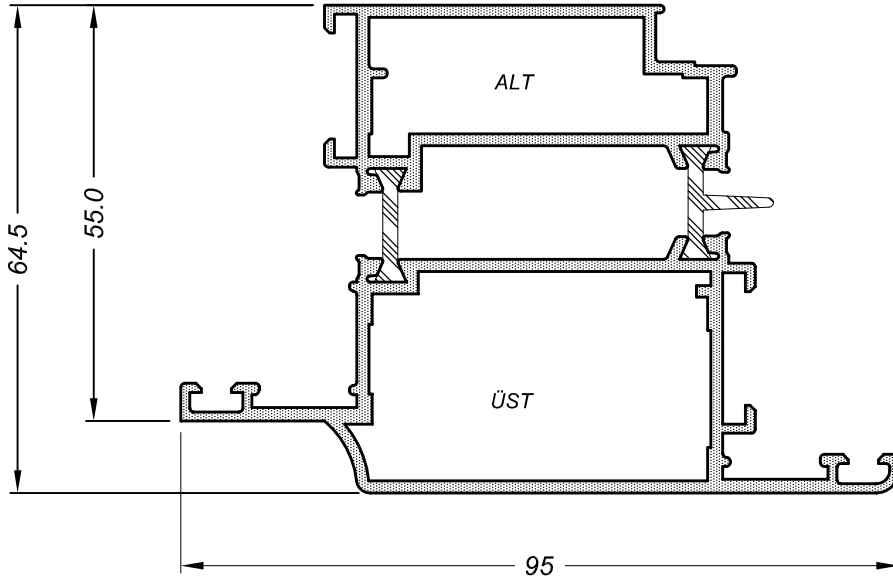
KAPI KANATLARI
WIDE SASH



KÖŞE TAKOZ KESİM ÖLÇÜLERİ / CUTTING DIMENSIONS OF CORNER CLEAT

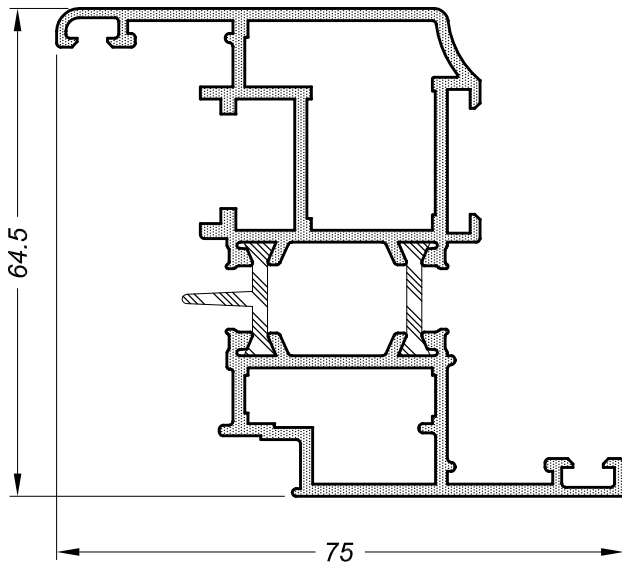
PROFIL NO (PROFILE NUMBER)	TAKOZ NO (CLEAT NUMBER)	KESİM ÖLÇÜSÜ (CUTTING DIMENSION) (X)			PROFIL NO (PROFILE NUMBER)	TAKOZ NO (CLEAT NUMBER)	KESİM ÖLÇÜSÜ (CUTTING DIMENSION) (X)				
Y55360-16	T 5680-44	ÜST	27,1	ALT	7,0	Y55370-20	T 5580-49	ÜST	26,9	ALT	6,2

DIŞA AÇILIM KAPI
OUTWARD OPENING SASH



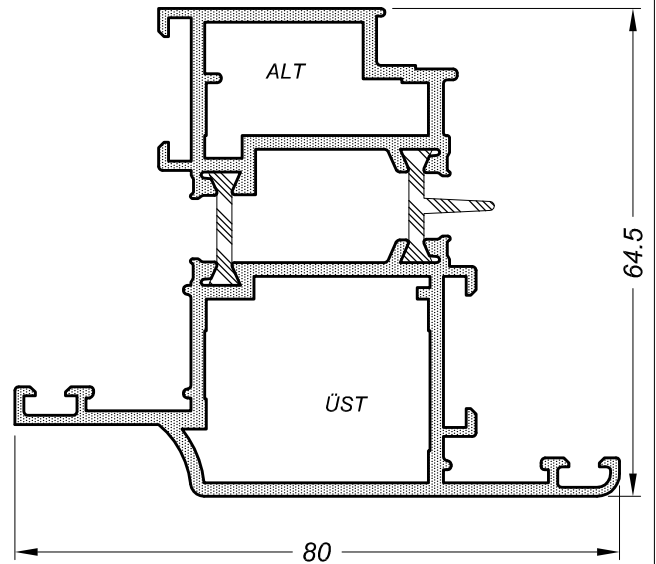
Y55385-16
1,949 Kg/m

DIŞA AÇILIM KANAT
OUTWARD OPENING SASH



Y55377-16
1,572 Kg/m

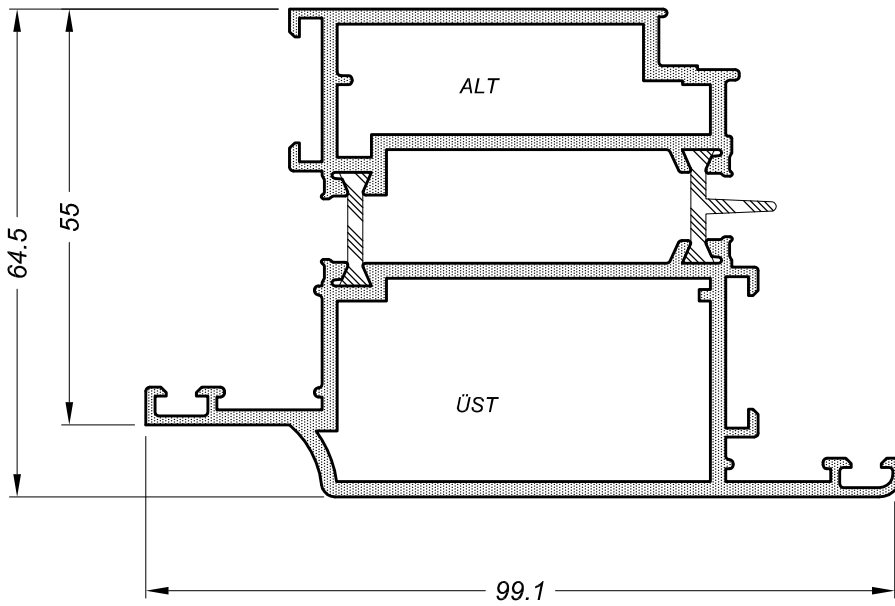
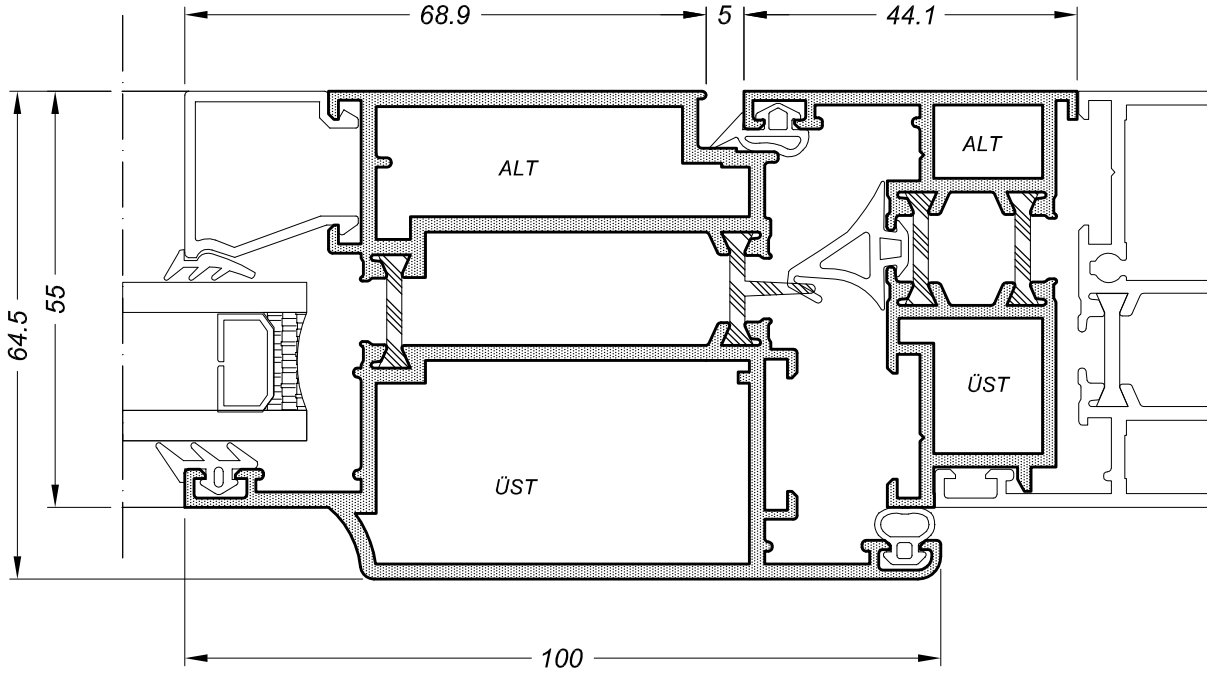
DIŞA AÇILIM KANAT
OUTWARD OPENING SASH



Y55380-18
1,786 Kg/m

KÖŞE TAKOZ KESİM ÖLÇÜLERİ / CUTTING DIMENSIONS OF CORNER CLEAT										
PROFİL NO (PROFILE NUMBER)	TAKOZ NO (CLEAT NUMBER)	KESİM ÖLÇÜSÜ (CUTTING DIMENSION)			(X)	PROFİL NO (PROFILE NUMBER)	TAKOZ NO (CLEAT NUMBER)	KESİM ÖLÇÜSÜ (CUTTING DIMENSION)		(X)
Y55385-16	T 5580-44	ÜST	23,9	ALT	7,0	Y55377-16	T 5375-15,3	ÜST	27,3	
Y55380-18	T 5580-29	ÜST	23,9	ALT	6,6		T 5680-24			ALT 7,0

DIŞA AÇILIM KAPI DETAYI
OUTWARD OPENING SASH DETAIL



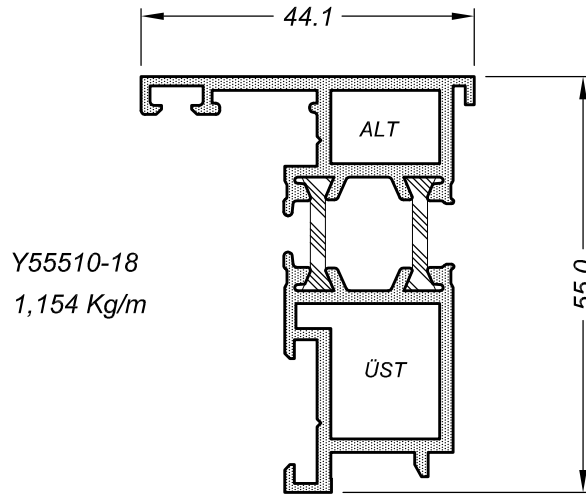
Y55390-20
2,331 Kg/m

KÖŞE TAKOZ KESİM ÖLÇÜLERİ / CUTTING DIMENSIONS OF CORNER CLEAT

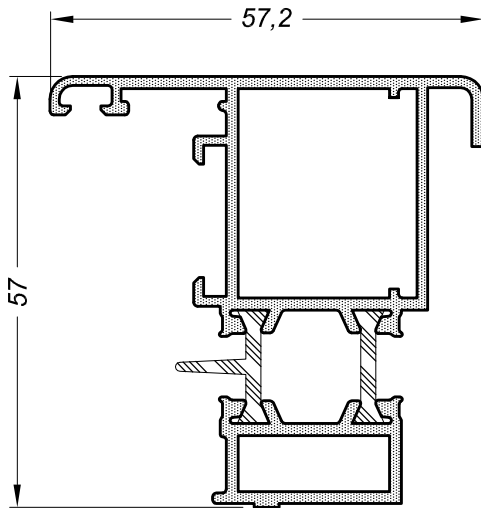
PROFIL NO (PROFILE NUMBER)	TAKOZ NO (CLEAT NUMBER)	KESİM ÖLÇÜSÜ (CUTTING DIMENSION) (X)			PROFIL NO (PROFILE NUMBER)	TAKOZ NO (CLEAT NUMBER)	KESİM ÖLÇÜSÜ (CUTTING DIMENSION) (X)		
Y55390-20	T 5580-49	ÜST	23,5	ALT	6,2				

ADAPTÖR PROFİLLERİ

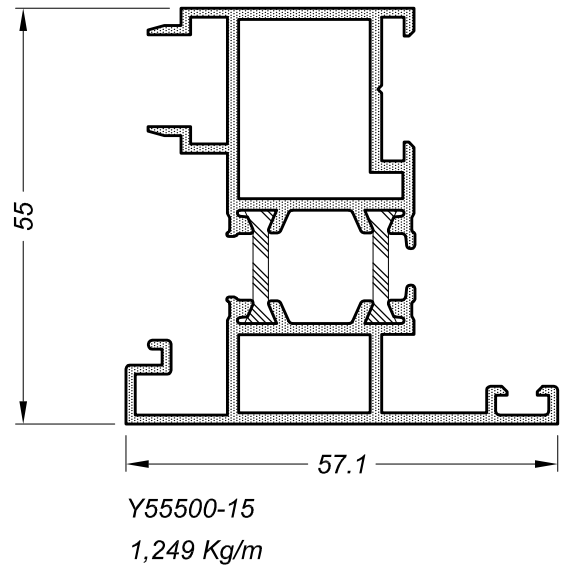
DIŞA AÇILIM KAPI ADAPTÖRÜ
OUTWARD OPENING ADAPTER



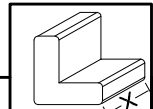
PİVOT ADAPTÖR
PIVOTING ADAPTER



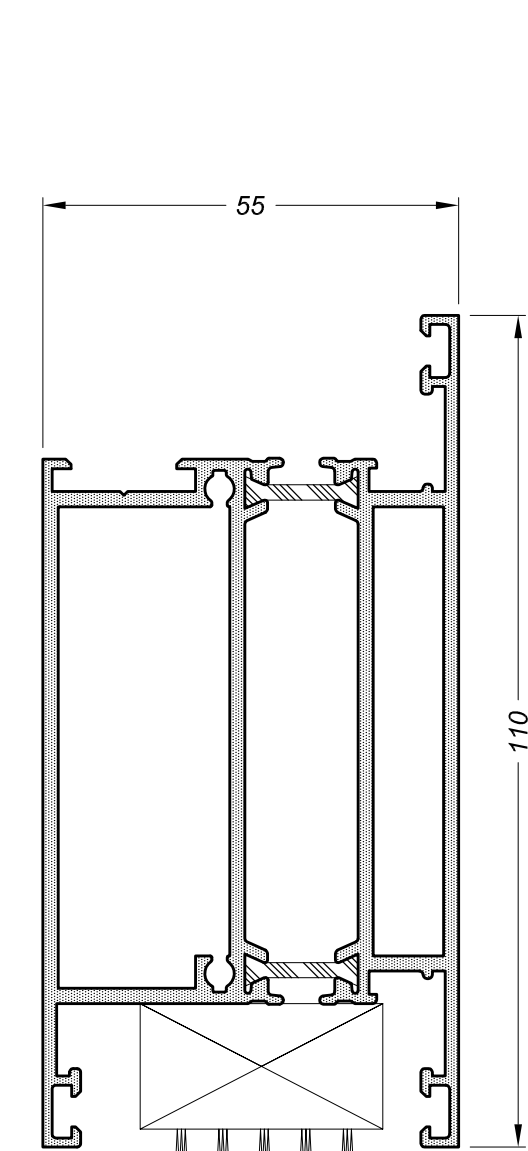
ÇİFT KAPI ADAPTÖR
DOUBLE SASH ADAPTER



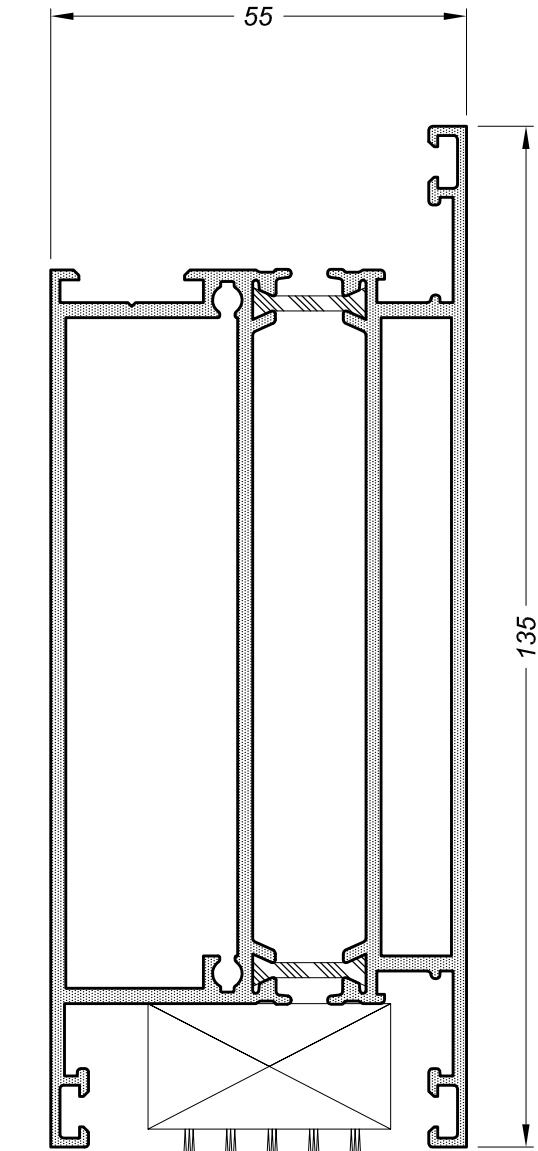
KÖŞE TAKOZ KESİM ÖLÇÜLERİ / CUTTING DIMENSIONS OF CORNER CLEAT						KÖŞE TAKOZ KESİM ÖLÇÜLERİ / CUTTING DIMENSIONS OF CORNER CLEAT					
PROFİL NO (PROFILE NUMBER)	TAKOZ NO (CLEAT NUMBER)	KESİM ÖLÇÜSÜ (CUTTING DIMENSION)			(X)	PROFİL NO (PROFILE NUMBER)	TAKOZ NO (CLEAT NUMBER)	KESİM ÖLÇÜSÜ (CUTTING DIMENSION)			(X)
Y55520-16	T 5580-19	ÜST	27,3	ALT	7,0	Y55510-18	T 5680-14	ÜST	17,5	ALT	9,3



**ETEK PROFİLLERİ
SILL PROFILE**



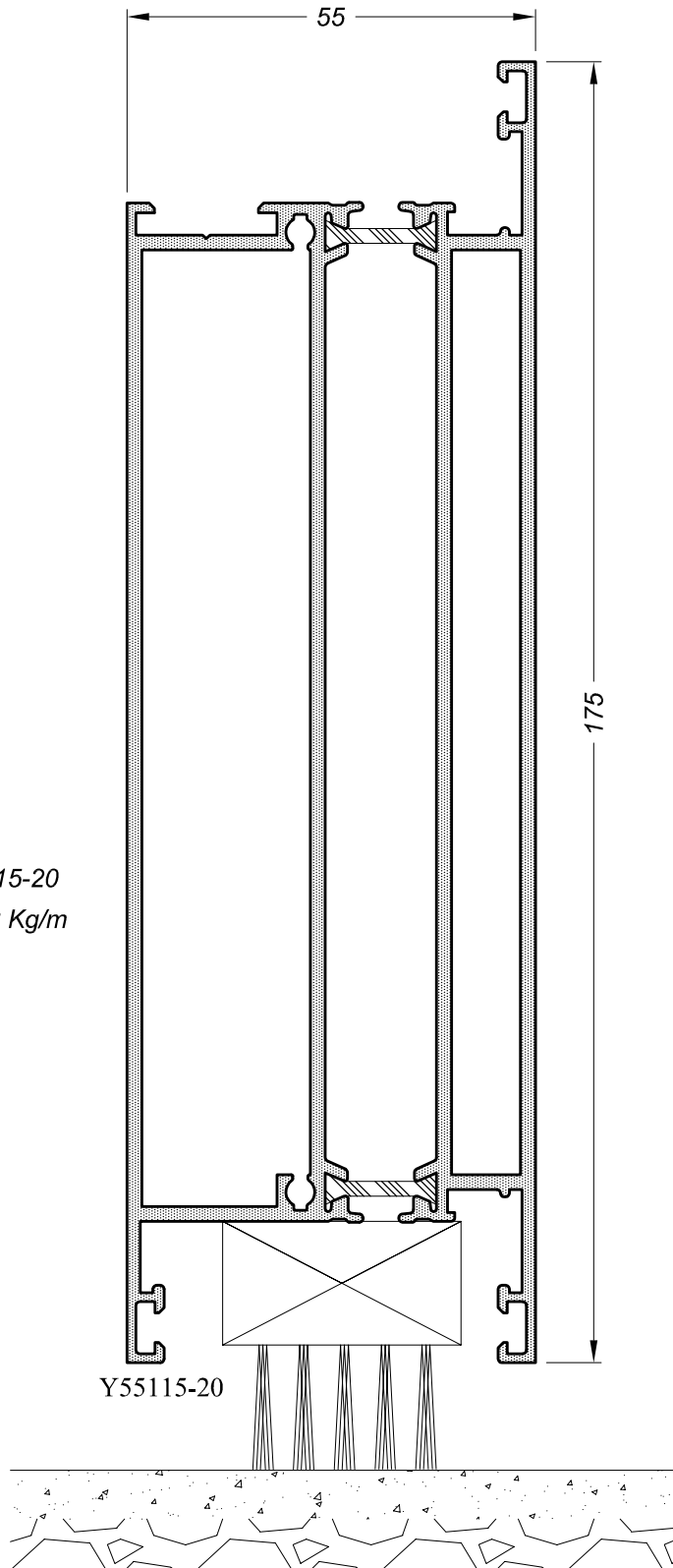
Y55110-20



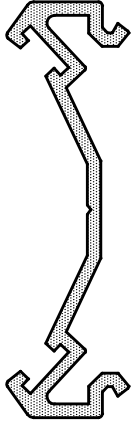
Y55112-20

Y55110-20
2,443 Kg/m

Y55112-20
3,095 Kg/m

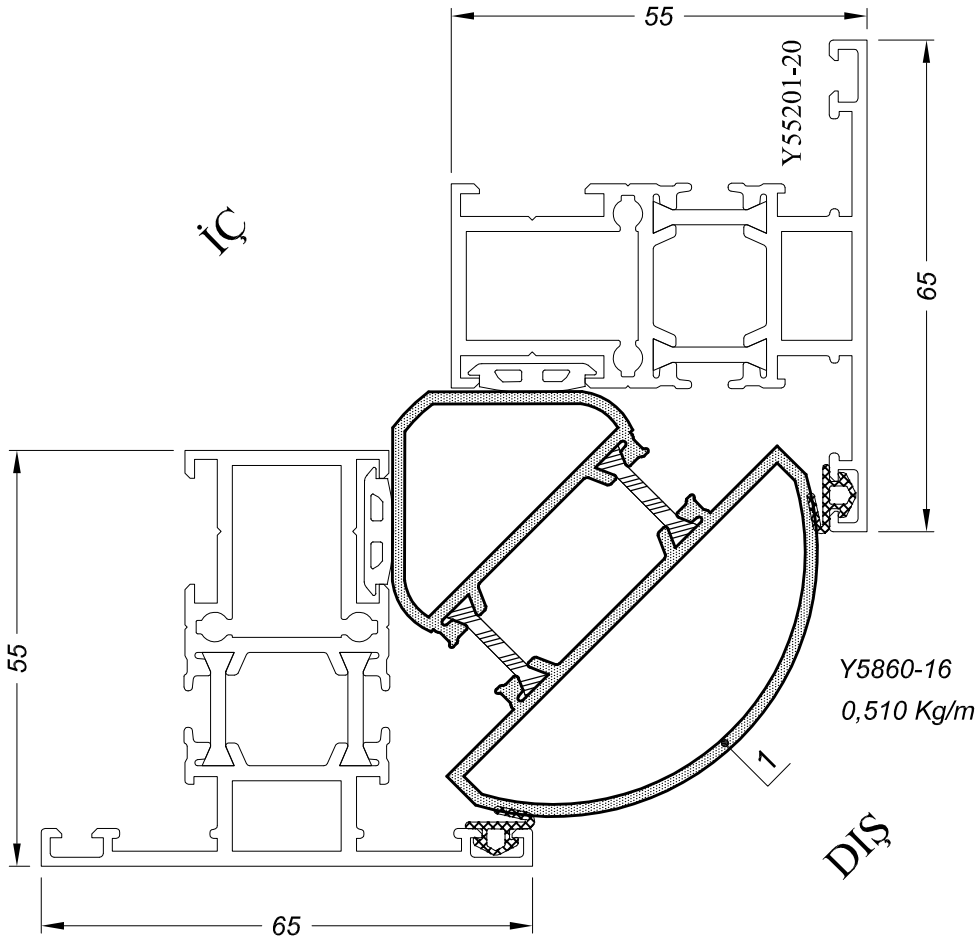
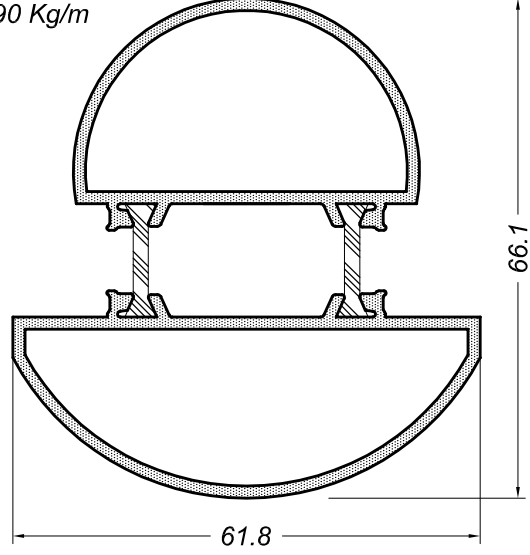


**KÖŞE DÖNÜŞ PROFİLLERİ
CORNER PROFILE**

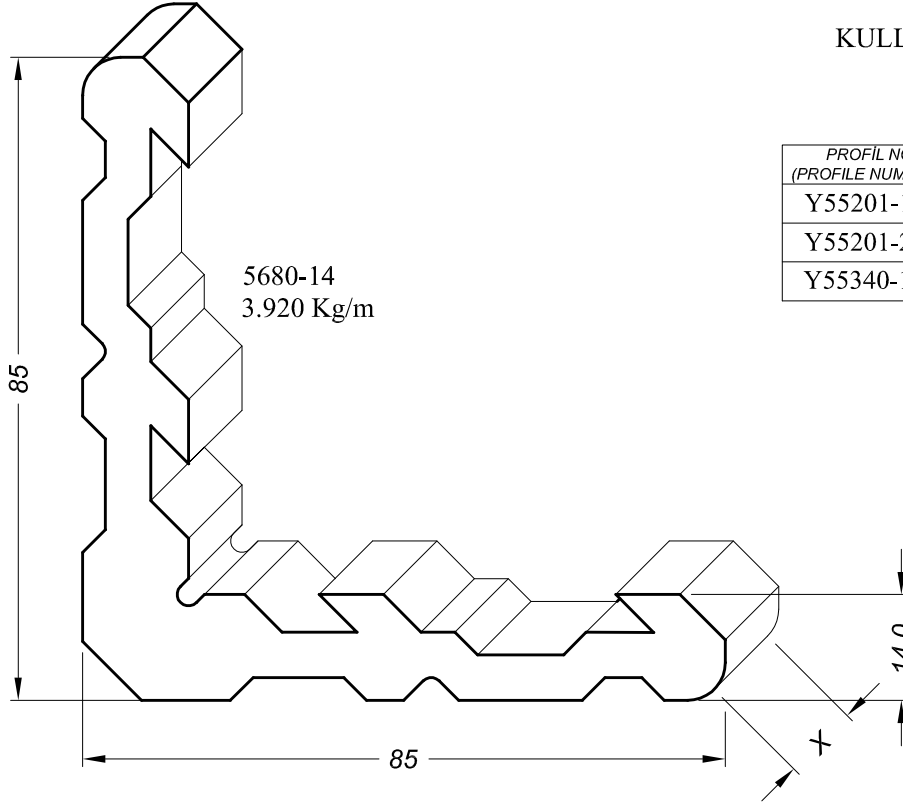


S54580-18
0,510 Kg/m

Y5861-16
1,390 Kg/m



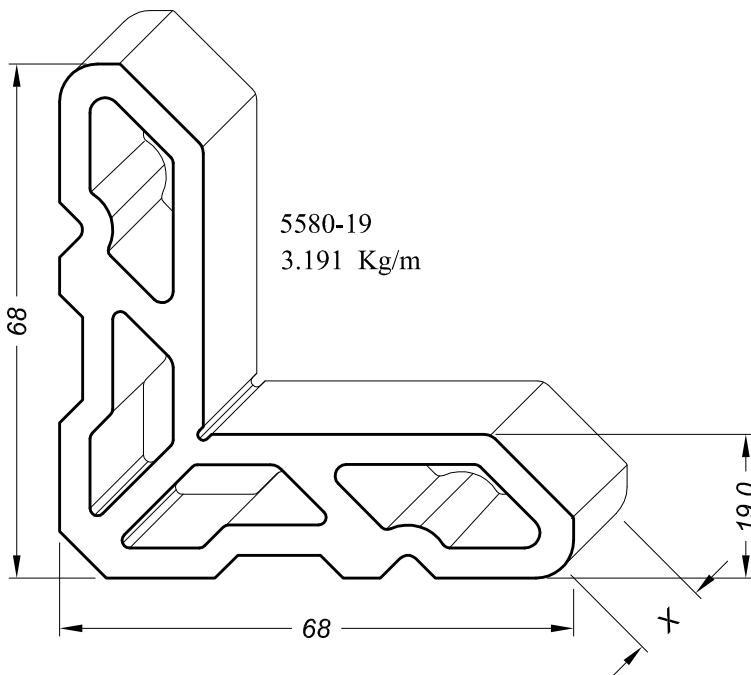
**GÖNYELER
CORNER CLEAT**



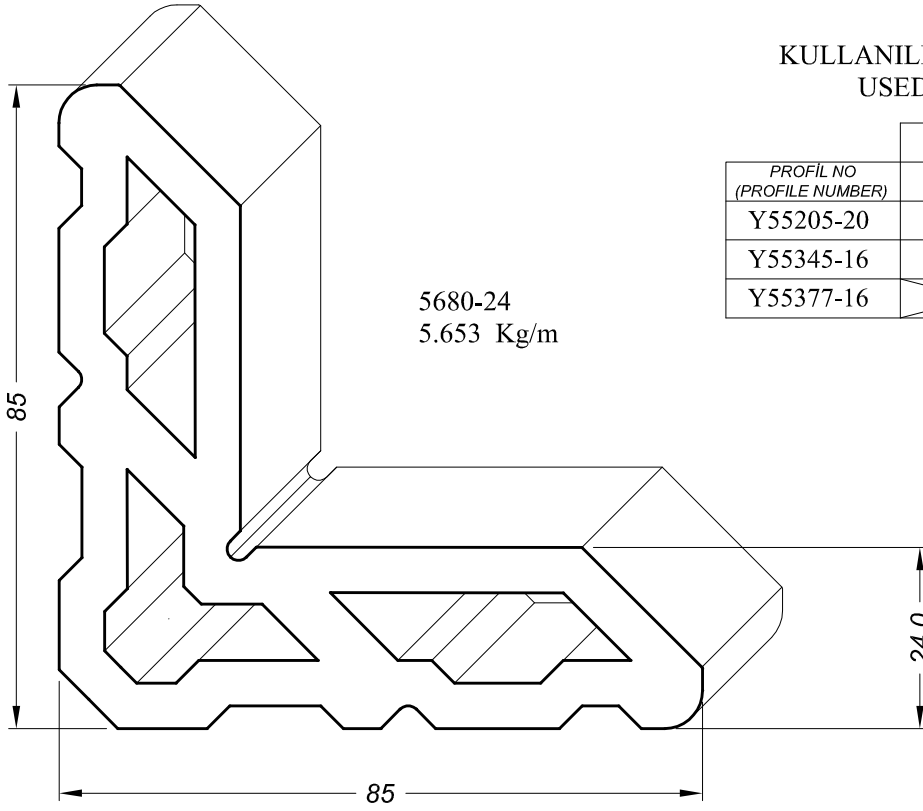
**KULLANILDIĞI PROFİLLER
USED PROFILES**

PROFİL NO (PROFILE NUMBER)	KESİM ÖLÇÜSÜ (CUTTING DIMENSION) (X)	
	ÜST	ALT
Y55201-16	23,1 mm	9,7 mm
Y55201-20	22,3 mm	8,9 mm
Y55340-18	26,9 mm	6,6 mm

**KULLANILDIĞI PROFİLLER
USED PROFILES**

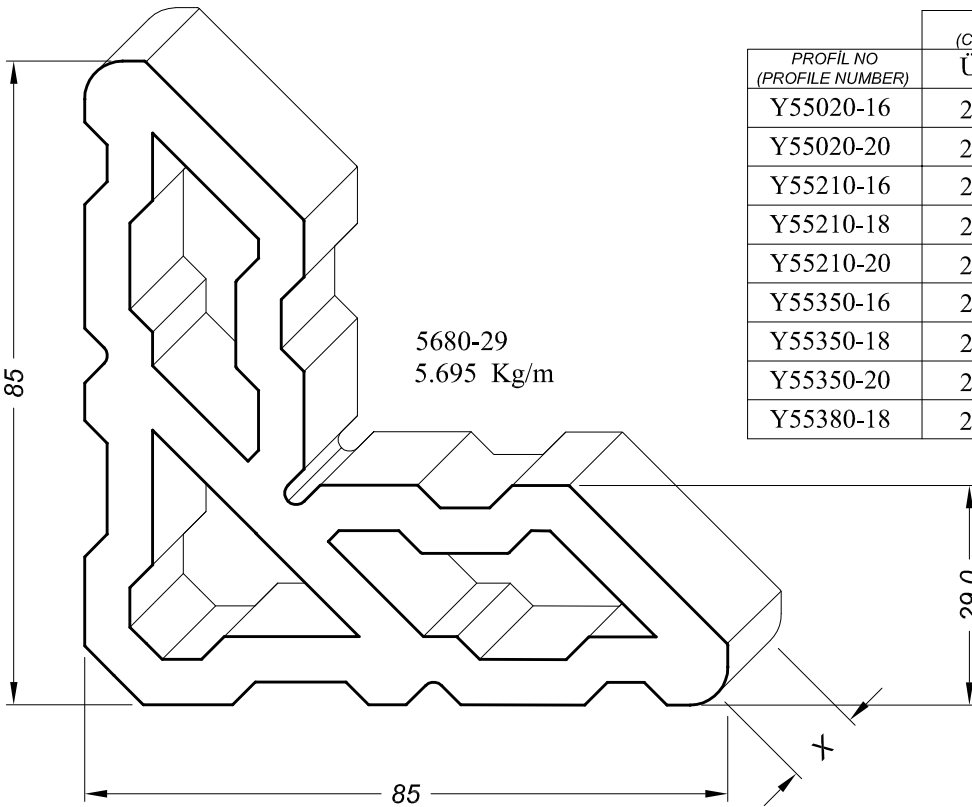


PROFİL NO (PROFILE NUMBER)	KESİM ÖLÇÜSÜ (CUTTING DIMENSION) (X)	
	ÜST	ALT
Y55090-20	22,3 mm	8,9 mm
Y55092-16	23,1 mm	9,7 mm
Y55012-16	23,1 mm	9,7 mm
Y55012-20	22,3 mm	8,9 mm
Y55202-16	23,1 mm	9,7 mm
Y55202-20	22,3 mm	8,9 mm
Y55342-16	27,3 mm	7,0 mm
Y55342-20	26,5 mm	6,2 mm
Y55510-18	17,5 mm	9,3 mm
Y55520-16	27,3 mm	7,0 mm



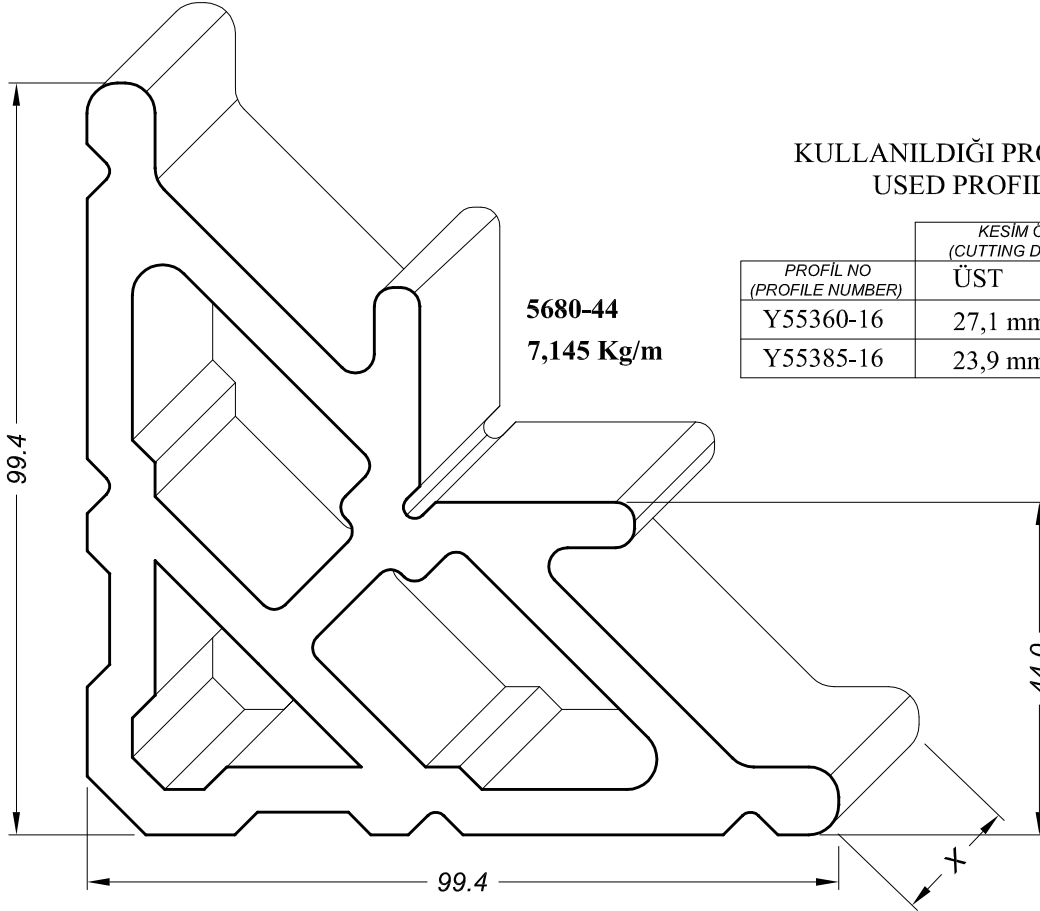
**KULLANILDIĞI PROFİLLER
USED PROFILES**

PROFİL NO (PROFILE NUMBER)	KESİM ÖLÇÜSÜ (CUTTING DIMENSION) (X)	
	ÜST	ALT
Y55205-20	22,3 mm	8,9 mm
Y55345-16	27,3 mm	7,0 mm
Y55377-16		7,0 mm



**KULLANILDIĞI PROFİLLER
USED PROFILES**

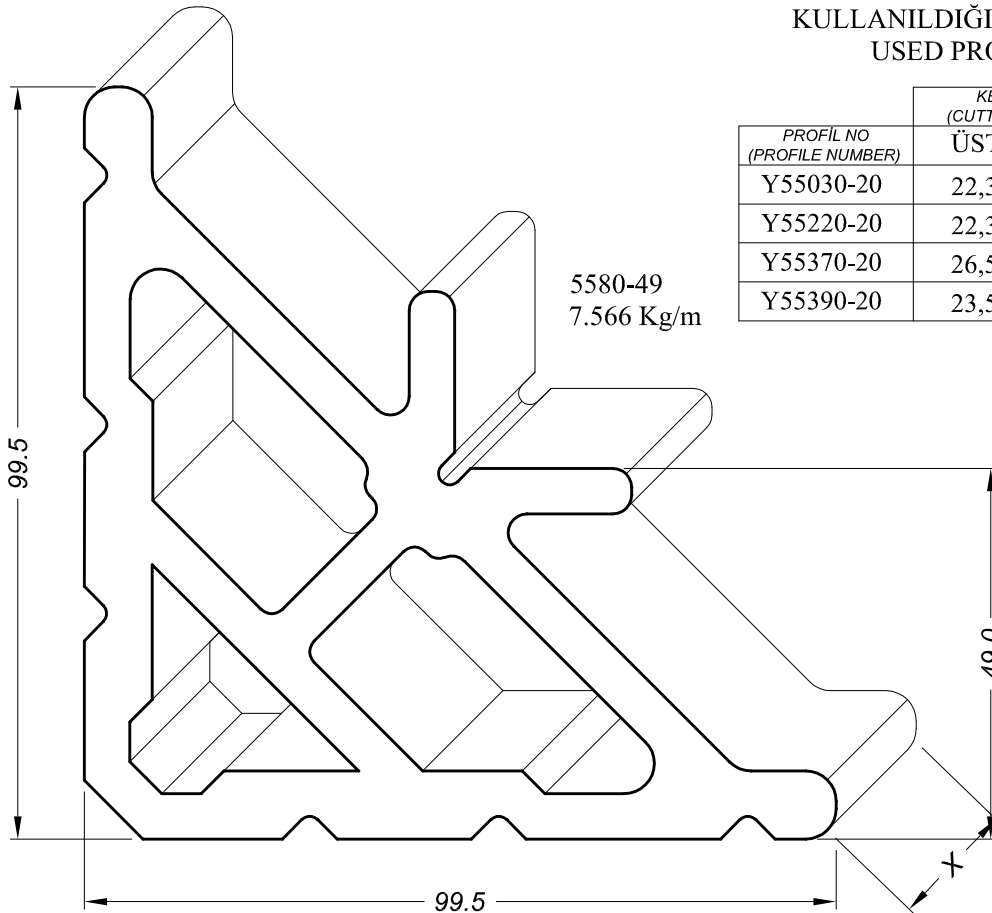
PROFİL NO (PROFILE NUMBER)	KESİM ÖLÇÜSÜ (CUTTING DIMENSION) (X)	
	ÜST	ALT
Y55020-16	23,1 mm	9,7 mm
Y55020-20	22,3 mm	8,9 mm
Y55210-16	23,1 mm	9,7 mm
Y55210-18	22,7 mm	9,3 mm
Y55210-20	22,3 mm	8,9 mm
Y55350-16	27,3 mm	7,0 mm
Y55350-18	26,9 mm	6,6 mm
Y55350-20	26,5 mm	6,2 mm
Y55380-18	23,9 mm	6,6 mm



5680-44
7,145 Kg/m

KULLANILDIĞI PROFİLLER
USED PROFILES

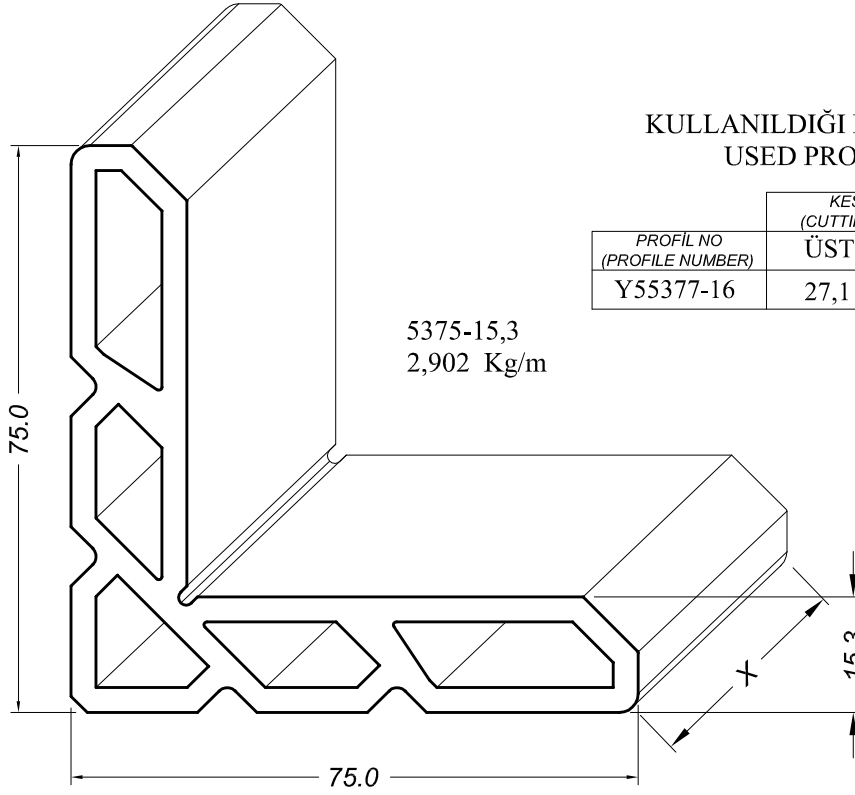
PROFİL NO (PROFILE NUMBER)	KESİM ÖLÇÜSÜ (CUTTING DIMENSION) (X)	
	ÜST	ALT
Y55360-16	27,1 mm	7,0 mm
Y55385-16	23,9 mm	7,0 mm



5580-49
7.566 Kg/m

KULLANILDIĞI PROFİLLER
USED PROFILES

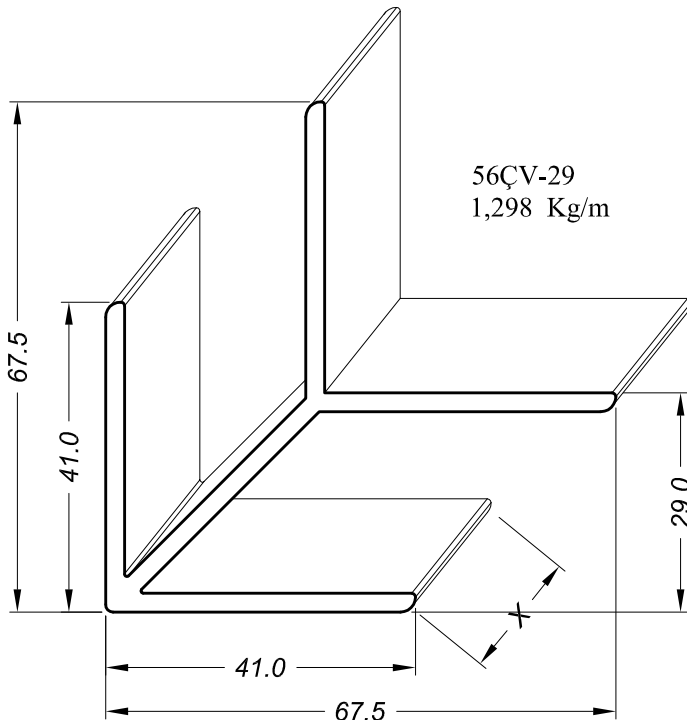
PROFİL NO (PROFILE NUMBER)	KESİM ÖLÇÜSÜ (CUTTING DIMENSION) (X)	
	ÜST	ALT
Y55030-20	22,3 mm	8,9 mm
Y55220-20	22,3 mm	8,9 mm
Y55370-20	26,5 mm	6,2 mm
Y55390-20	23,5 mm	6,2 mm



**KULLANILDIĞI PROFİLLER
USED PROFILES**

PROFİL NO (PROFILE NUMBER)	KESİM ÖLÇÜSÜ (CUTTING DIMENSION) (X)	
	ÜST	ALT
Y55377-16	27,1 mm	

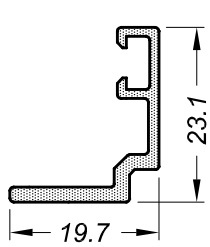
ÇAVUŞ GÖNYE



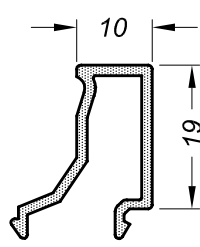
**KULLANILDIĞI PROFİLLER
USED PROFILES**

PROFİL NO (PROFILE NUMBER)	KESİM ÖLÇÜSÜ (CUTTING DIMENSION) (X)	
	ÜST	ALT
Y55020-16	23,1 mm	9,7 mm
Y55020-20	22,3 mm	8,9 mm
Y55210-16	23,1 mm	9,7 mm
Y55210-18	22,7 mm	9,3 mm
Y55210-20	22,3 mm	8,9 mm
Y55350-16	27,3 mm	7,0 mm
Y55350-18	26,9 mm	6,6 mm
Y55350-20	26,5 mm	6,2 mm
Y55380-18	23,9 mm	6,6 mm

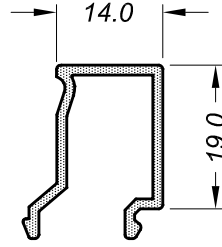
CAM ÇİTALARI



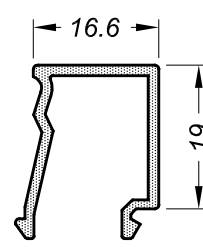
5648-15
0.220 Kg/m



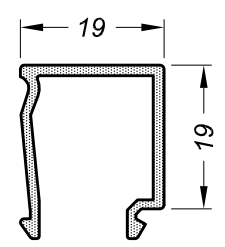
5640-15
0.227 Kg/m



ES4540-13
0.224 Kg/m

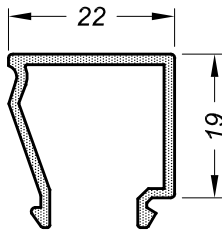


5641-15
0.245 Kg/m

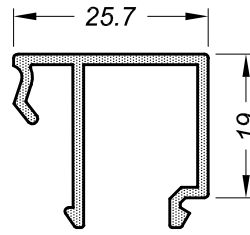


5641-18
0.300 Kg/m

Y55410-15
0.247 Kg/m



5642-15
0.260 Kg/m

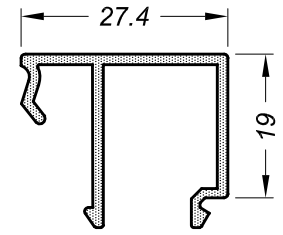


5642-18
0.325 Kg/m

5643-12
0.275 Kg/m

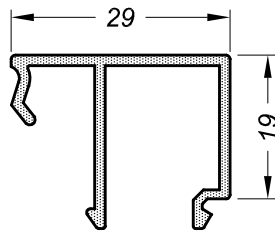
5643-15
0.315 Kg/m

5643-18
0.395 Kg/m

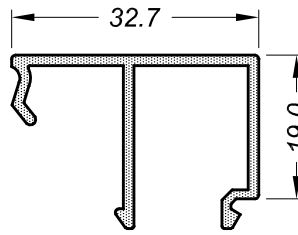


5644-15
0.315 Kg/m

5644-18
0.390 Kg/m

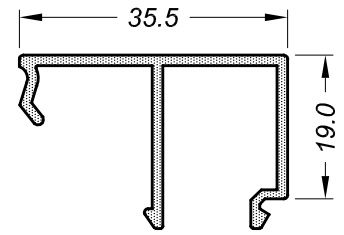


5645-15
0.320 Kg/m

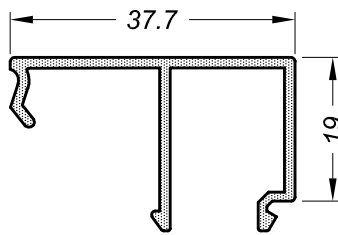


5645-18
0.395 Kg/m

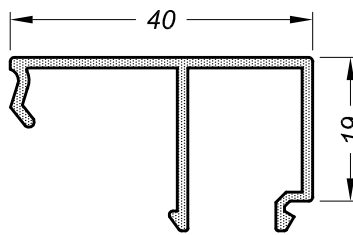
6500-14
0.335 Kg/m



7046-14
0.346 Kg/m



5646-15
0.355 Kg/m

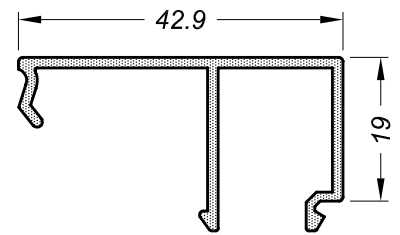


5646-18
0.440 Kg/m

5649-12
0.320 Kg/m

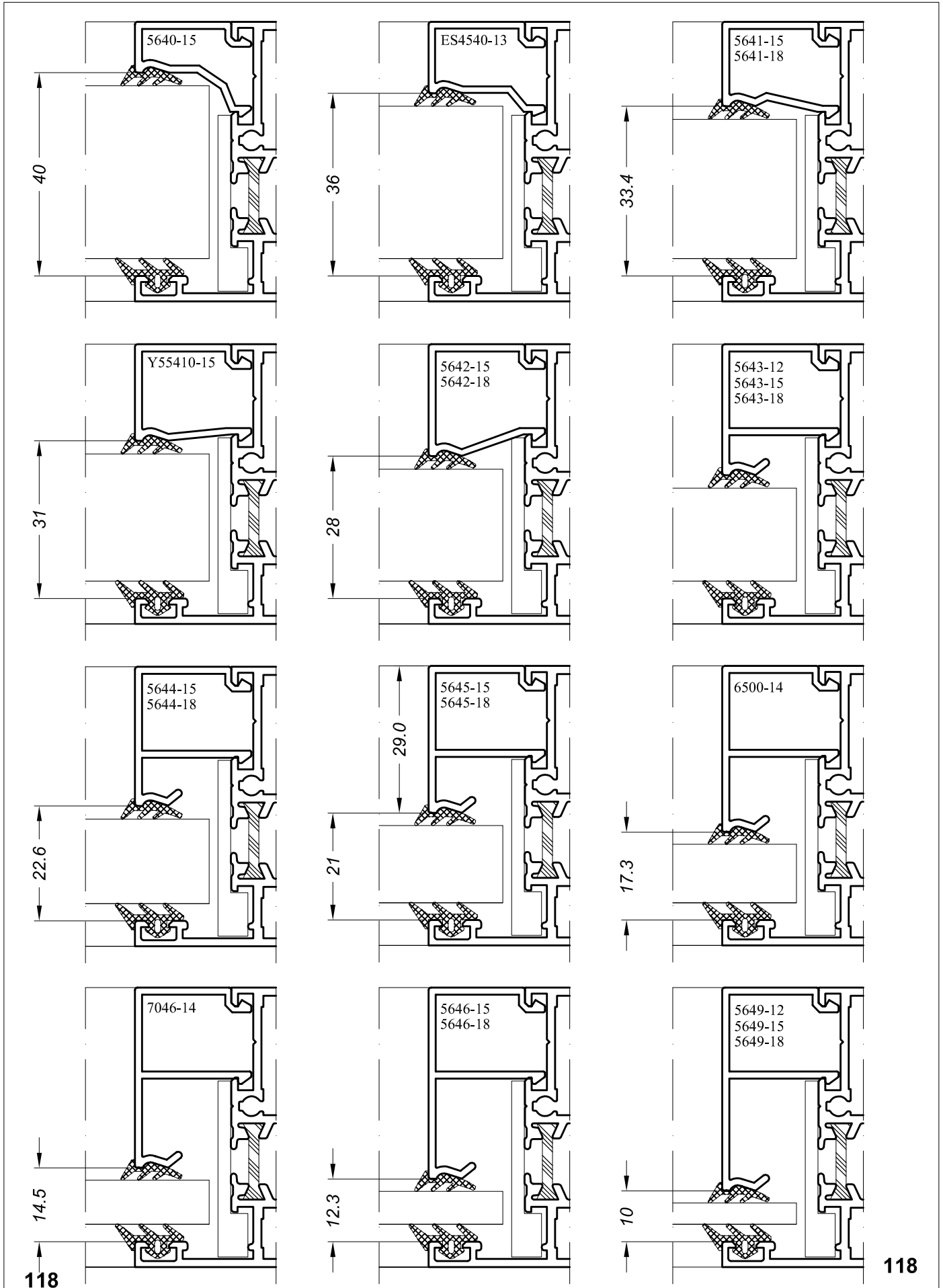
5649-15
0.365 Kg/m

5649-19
0.460 Kg/m

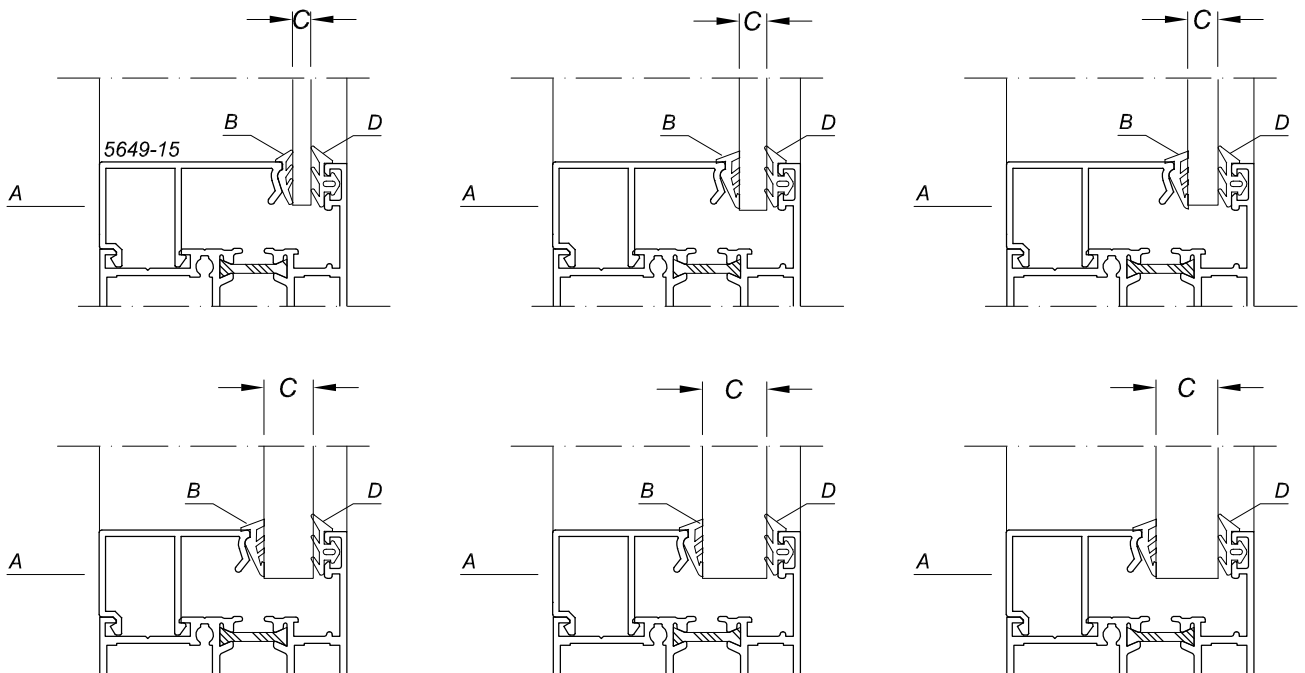
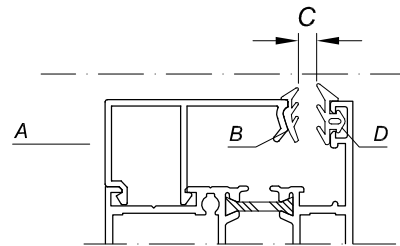
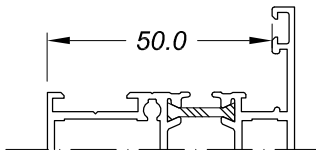


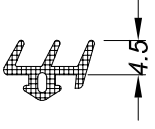
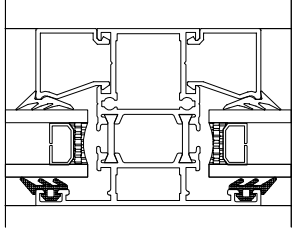
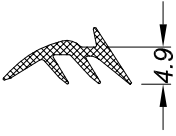
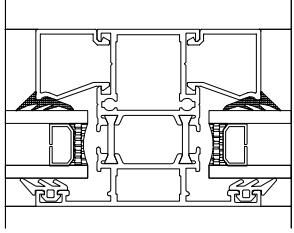
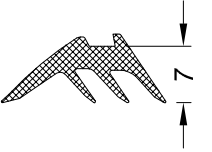
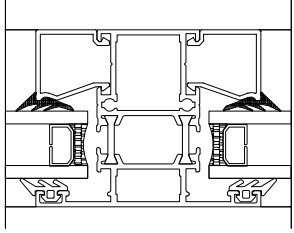
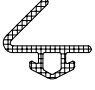
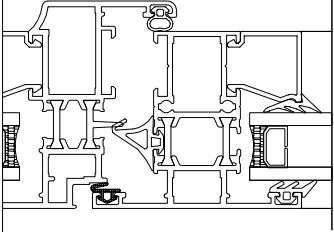

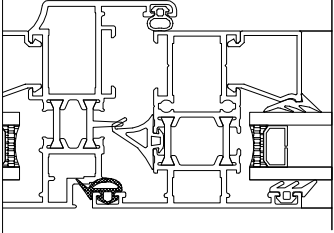
5647-15
0.375 Kg/m

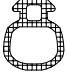
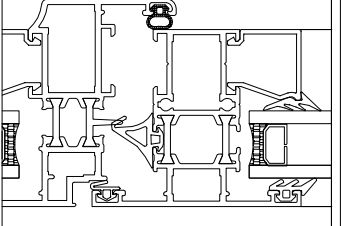

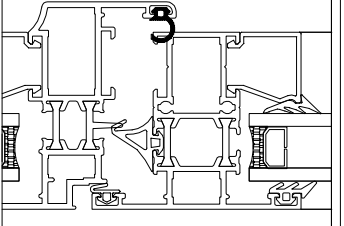
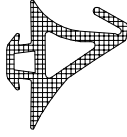
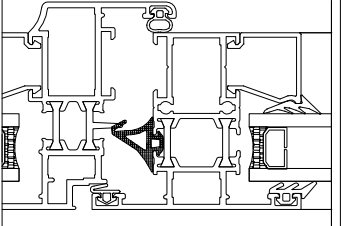
5647-18
0.465 Kg/m

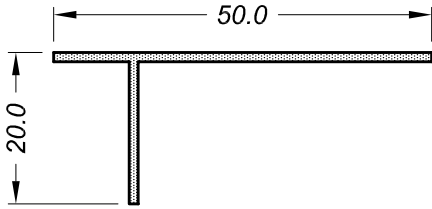


A CAM ÇITASI (GLAZING BEAD)	B İÇ CAM FİTİLİ (INSIDE GLAZING GASKET)	C CAM KALINLIĞI (GLAZING THICKNESS)	D DIŞ CAM FİTİLİ (OUTSIDE GLAZING GASKET)	TOPLAM BOŞLUK (TOTAL SPACE)
5649-15	SY 02	4 mm	SY 01	50.0 mm
5646-14	SY 09	5 mm	SY 01	
5646-14	SY 09	6 mm	SY 01	
7046-14	SY 09	8 mm	SY 01	
6500-14	SY 09	10 mm	SY 01	
5642-15	SY 09	20 mm	SY 01	
5642-15 *	SY 02	22 mm	SY 01	
Y55410-15	SY 02	24 mm	SY 01	
5641-14	SY 09	26 mm	SY 01	
ES4540-14	SY 02	30 mm	SY 01	
5640-14	SY 09	32 mm	SY 01	
5648 - 14	SY 09	38 mm	SY 01	

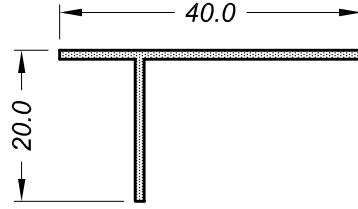


Numarası (Code Number)	Koli Şekli (Pack Details)	Kullanıldığı Yer (Used At)	Uygulama Resmi (Application Picture)
 <p>SY 01</p>	<p>KOLİ / PACKAGE Kg/m = 57 gr Miktar/Quantity = 263 mt Koli ağırlığı / Package weight = 15 kg</p>	<p>Sabit cam fitili tüm seriler'de kullanılır / Use in all series as outside glazing gasket</p>	
 <p>SY 02</p>	<p>KOLİ / PACKAGE Kg/m = 48 gr Miktar/Quantity = 312 mt Koli ağırlığı / Package weight = 15 kg</p>	<p>Sabit cam fitili tüm seriler'de kullanılır / Use in all series as outside glazing gasket</p>	
	<p>KOLİ / PACKAGE Kg/m = 78 gr Miktar/Quantity = 192 mt Koli ağırlığı / Package weight = 15 kg</p>	<p>Sabit cam fitili tüm seriler'de kullanılır / Use in all series as outside glazing gasket</p>	
 <p>SY 04</p>	<p>KOLİ / PACKAGE Kg/m = 34 gr Miktar/Quantity = 441 mt Koli ağırlığı = 15 kg Package weight</p>	<p>Yalıtımsız Sistemler / ES45 / S55 / S58 sistemler'de kullanılır. Isı yalıtımlı Sistemler / EY45 / Y55 / Y58 / Y65 / Y70 sistemler'de kullanılır. Without Thermal Break / ES45 / S55 / S58 systems. With Thermal Break / EY45 / Y55 / Y58 / Y65 / Y70 systems.</p>	
 <p>SY 150</p>	<p>KOLİ / PACKAGE Kg/m = 44 gr Miktar/Quantity = 341 mt Koli ağırlığı = 15 kg Package weight</p>	<p>Yalıtımsız Sistemler / ES45 / S55 / S58 sistemler'de kullanılır. Isı yalıtımlı Sistemler / EY45 / Y55 / Y58 / Y65 / Y70 sistemler'de kullanılır. Without Thermal Break / ES45 / S55 / S58 systems. With Thermal Break / EY45 / Y55 / Y58 / Y65 / Y70 systems.</p>	

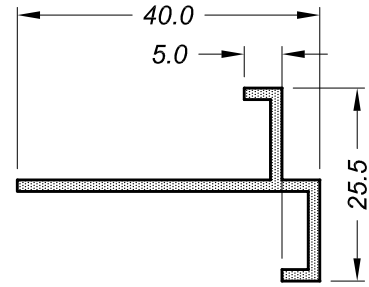
Numarası (Code Number)	Koli Şekli (Pack Details)	Kullanıldığı Yer (Used At)	Uygulama Resmi (Application Picture)
 <p>SY 06</p>	<p>KOLİ / PACKAGE Kg/m = 40 gr Miktar/Quantity = 325 mt Koli ağırlığı / Package weight = 13 kg</p>	<p>Yalıtımsız Sistemler / ES45 / S55 / S58 sistemler'de kullanılır. Isı yalıtımlı Sistemler / EY45 / Y55 / Y58 / Y65 / Y70 sistemler'de kullanılır. Without Thermal Break / ES45 / S55 / S58 systems. With Thermal Break / EY45 / Y55 / Y58 / Y65 / Y70 systems.</p>	
 <p>SY 16</p>	<p>KOLİ / PACKAGE Kg/m = 43 gr Miktar/Quantity = 349 mt Koli ağırlığı / Package weight = 15 kg</p>	<p>Yalıtımsız Sistemler / ES45 / S55 / S58 sistemler'de kullanılır. Isı yalıtımlı Sistemler / EY45 / Y55 / Y58 / Y65 / Y70 sistemler'de kullanılır. Without Thermal Break / ES45 / S55 / S58 systems. With Thermal Break / EY45 / Y55 / Y58 / Y65 / Y70 systems.</p>	
 <p>SY 60</p>	<p>KOLİ / PACKAGE Kg/m = 100 gr Miktar/Quantity = 130 mt Koli ağırlığı / Package weight = 13 kg</p>	<p>Yalıtımsız Sistemler / S55 sistemler'de kullanılır. Isı yalıtımlı Sistemler / Y55 sistemler'de kullanılır. Without Thermal Break / S55 systems. With Thermal Break / Y55 systems.</p>	



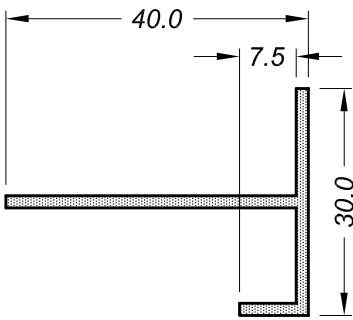
3061-12
0.225 Kg/m



3062-12
0.190 Kg/m

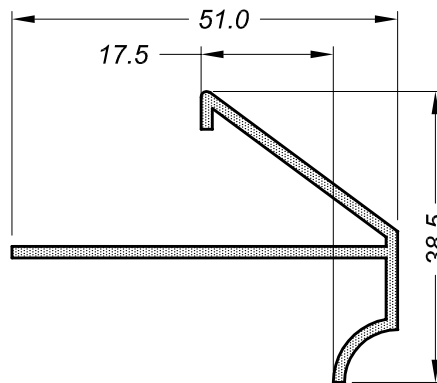


3139-15
0.290 Kg/m

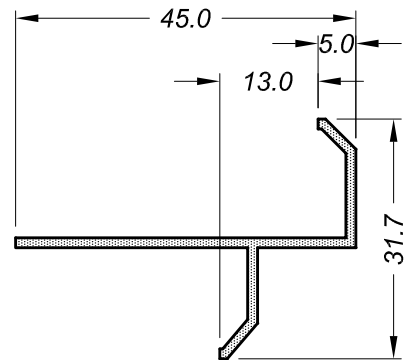


4276-12 0.249 Kg/m

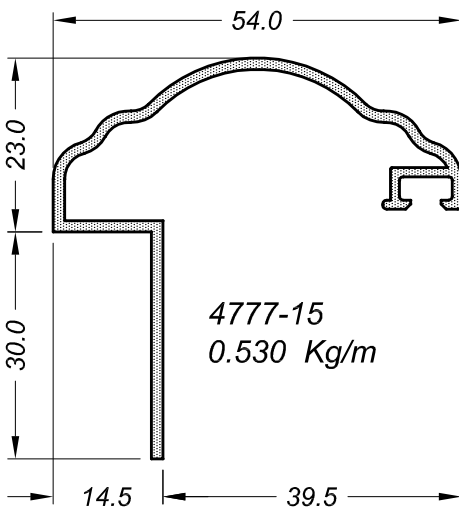
4276-16 0.331 Kg/m



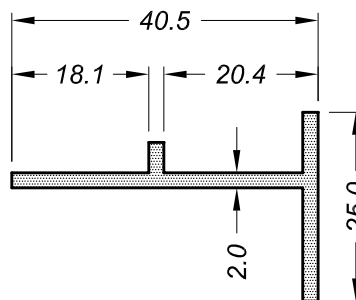
4288-15
0.435 Kg/m



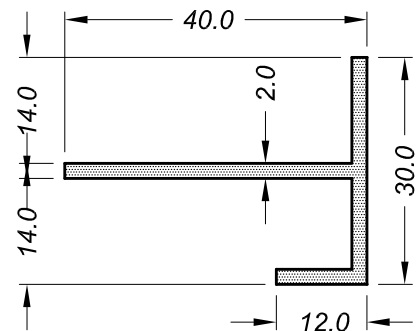
4479-13
0.280 Kg/m



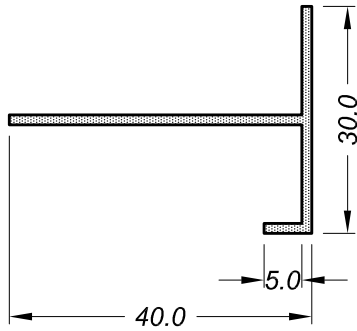
4777-15
0.530 Kg/m



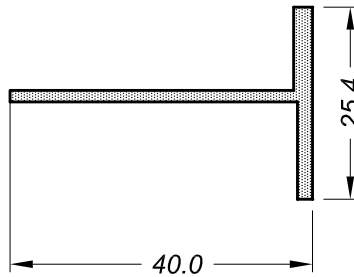
4900-20
0.365 Kg/m



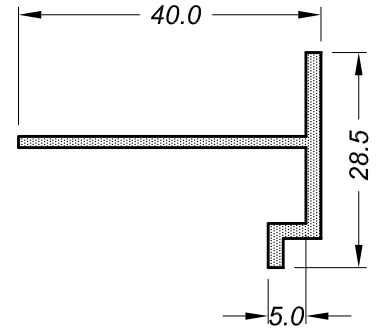
4967-20
0.425 Kg/m



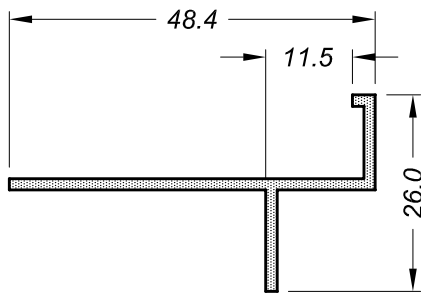
7522-15
0.260 Kg/m



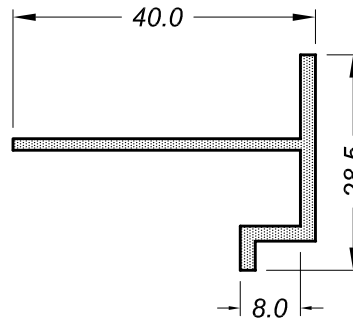
5690-15
0.310 Kg/m



5691-15
0.335 Kg/m

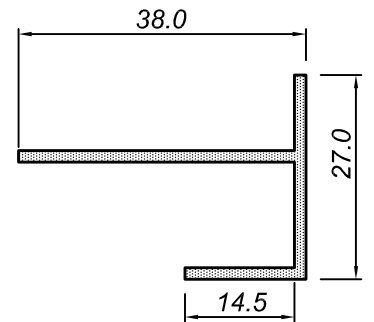


5692-1.1
0.205 Kg/m

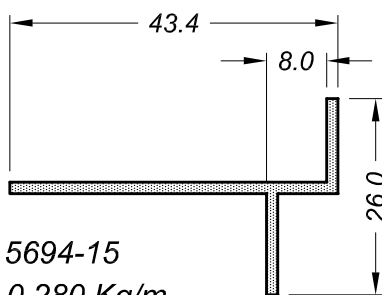


5692-15
0.300 Kg/m

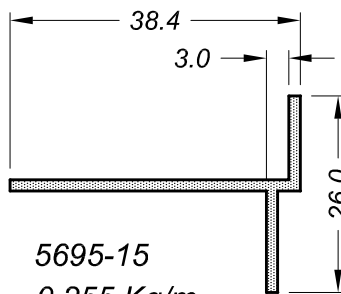
5693-15
0.355 Kg/m



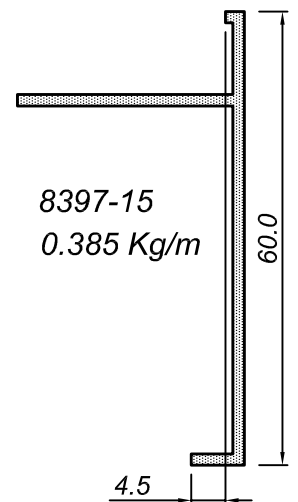
8396-15
0.317 Kg/m



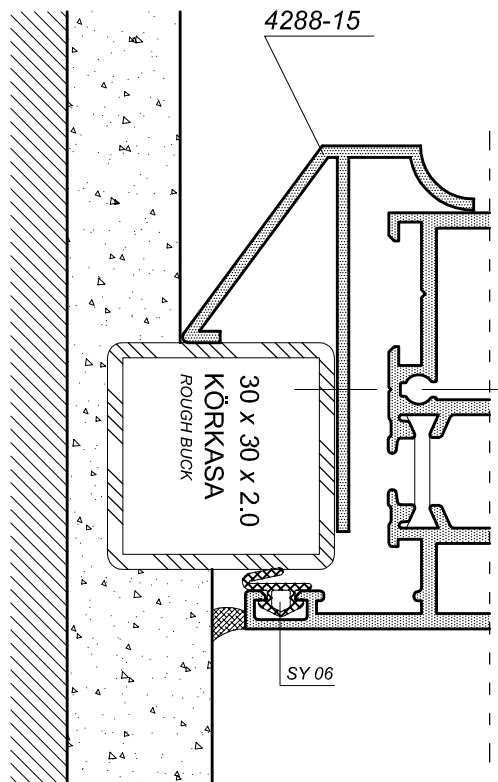
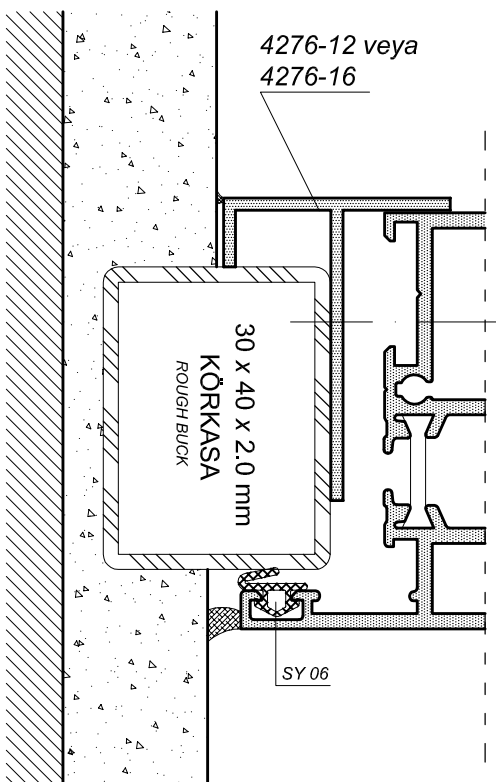
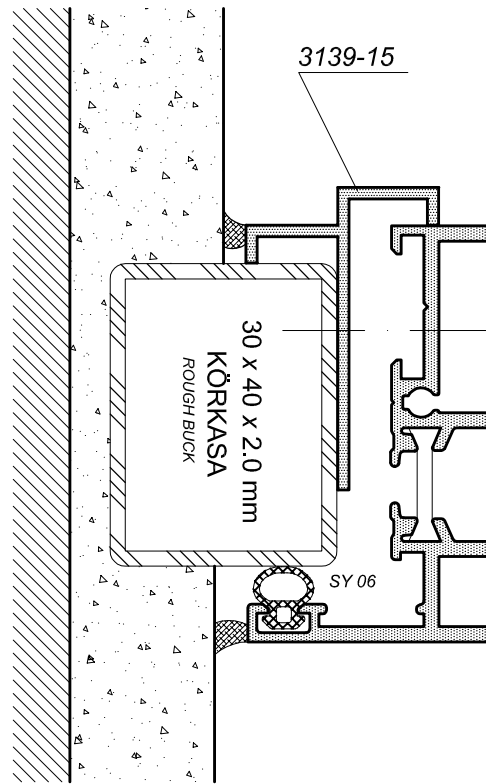
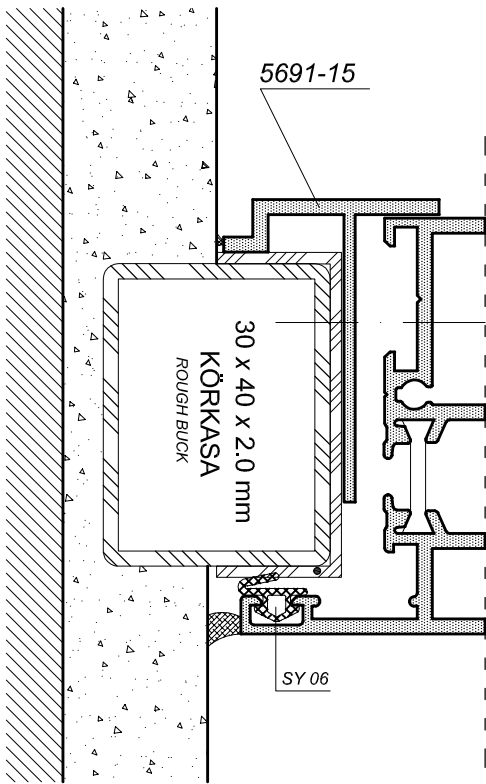
5694-15
0.280 Kg/m

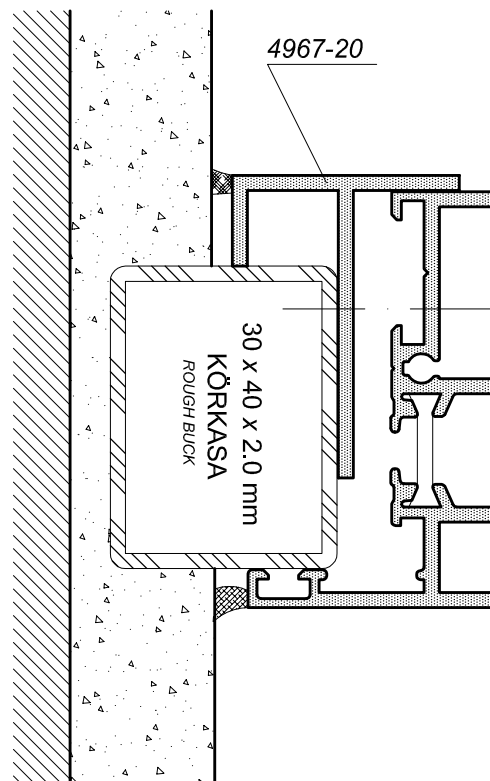
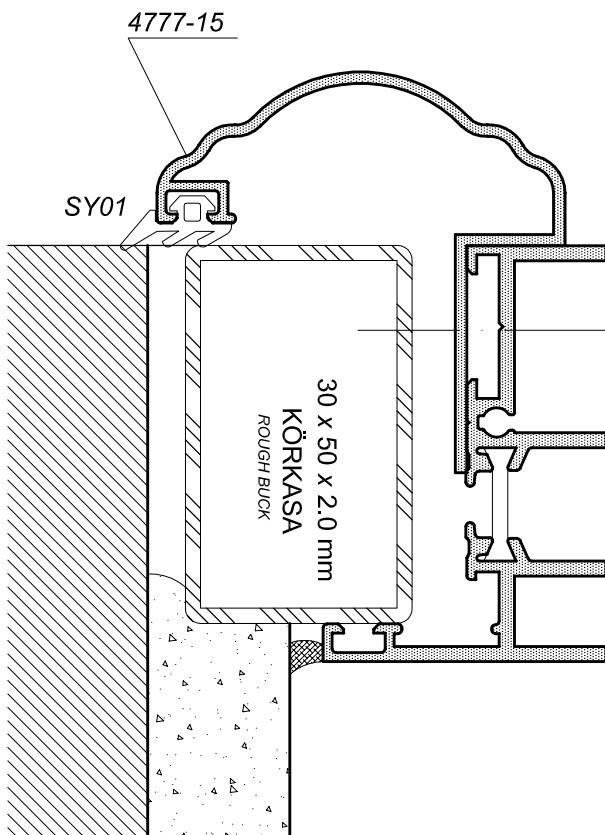
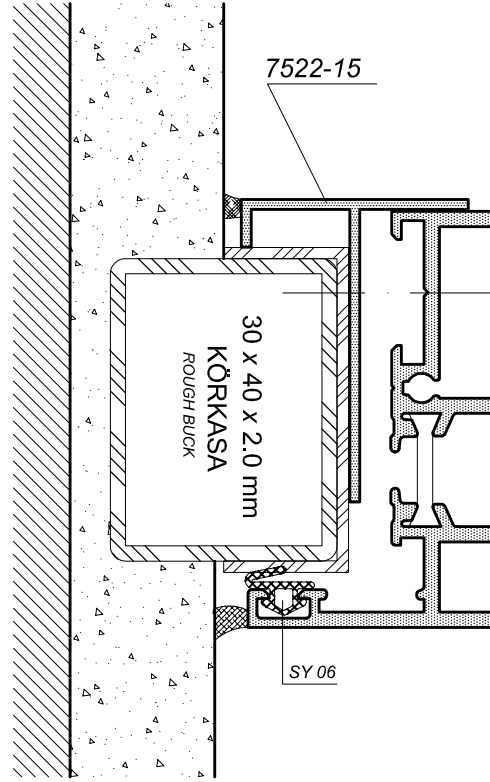
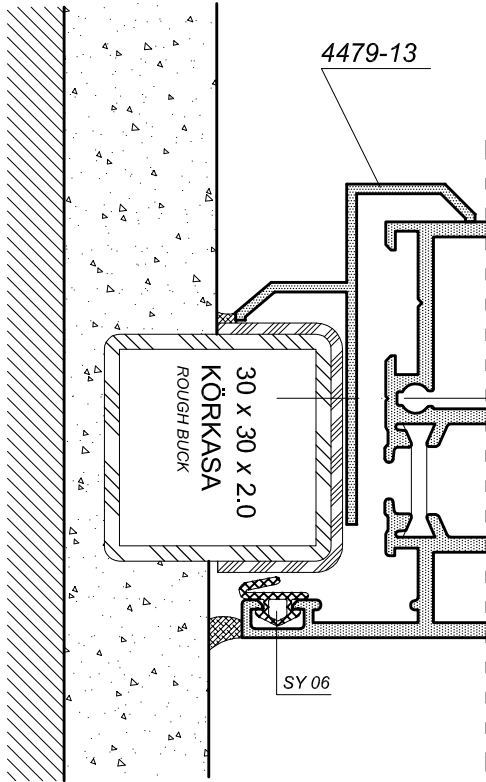


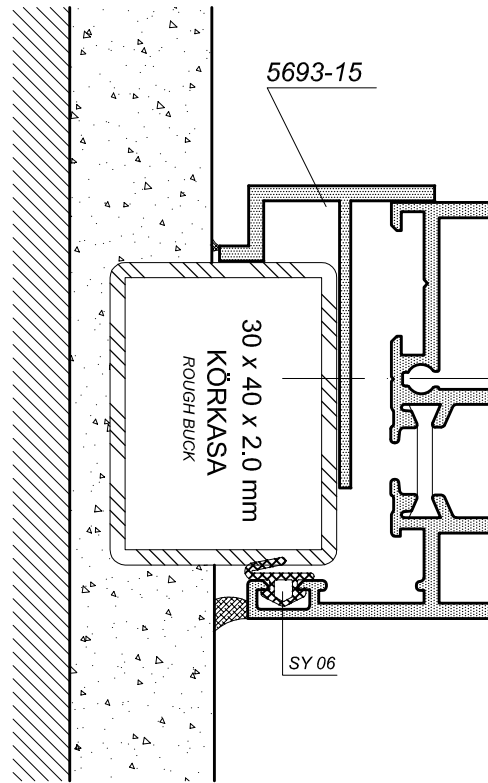
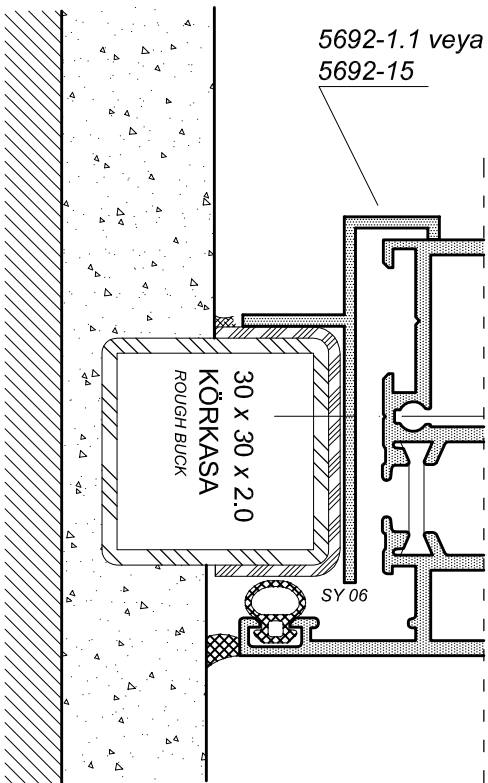
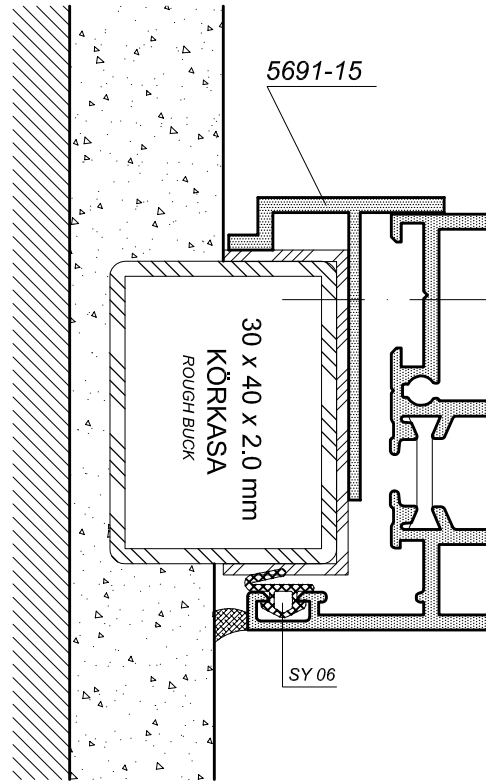
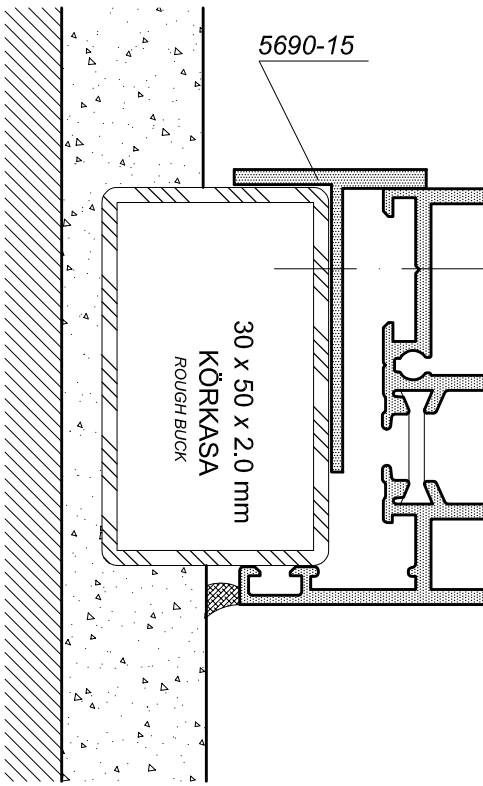
5695-15
0.255 Kg/m

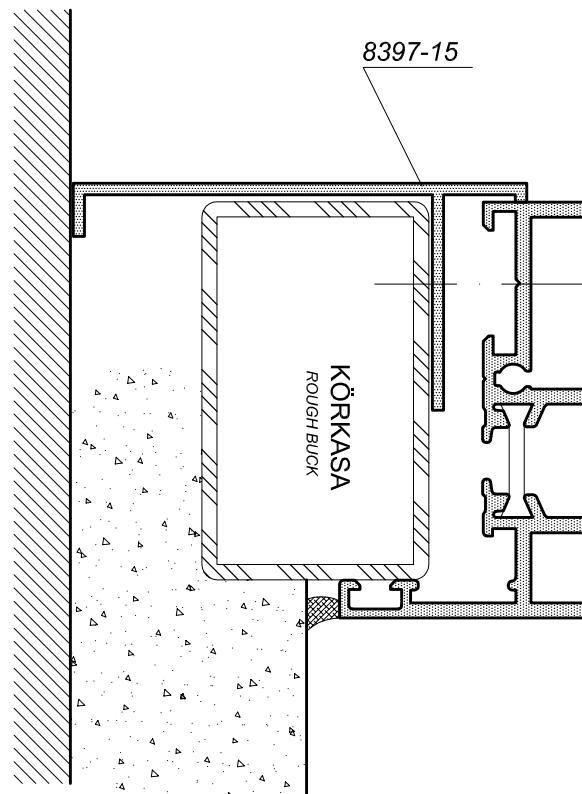
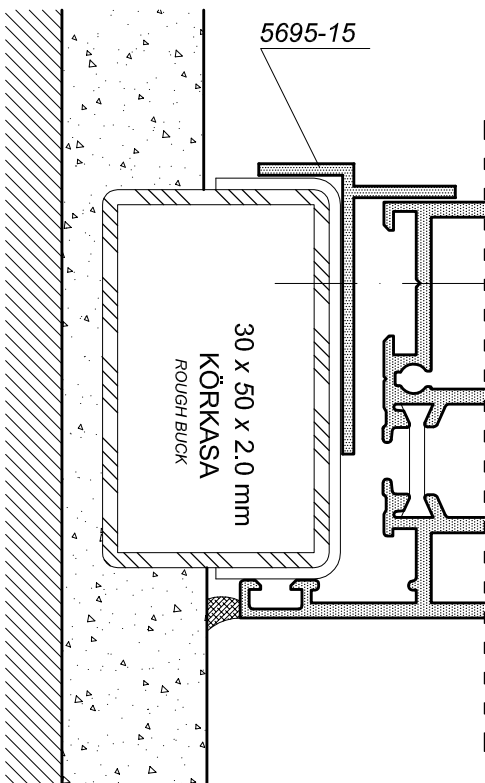
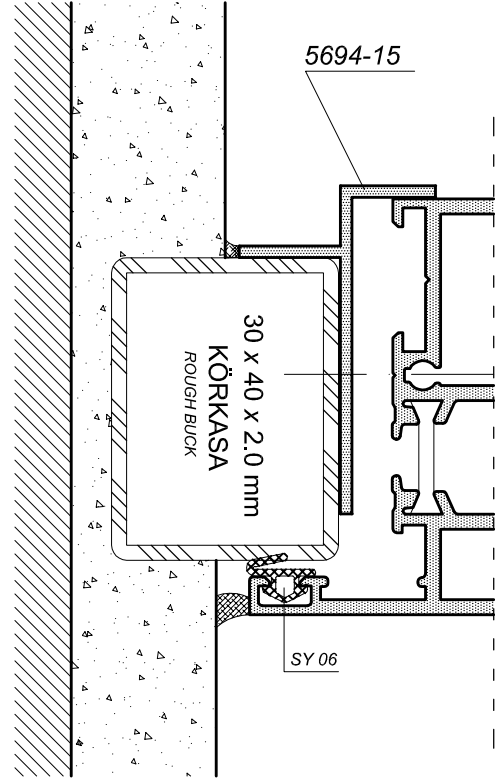
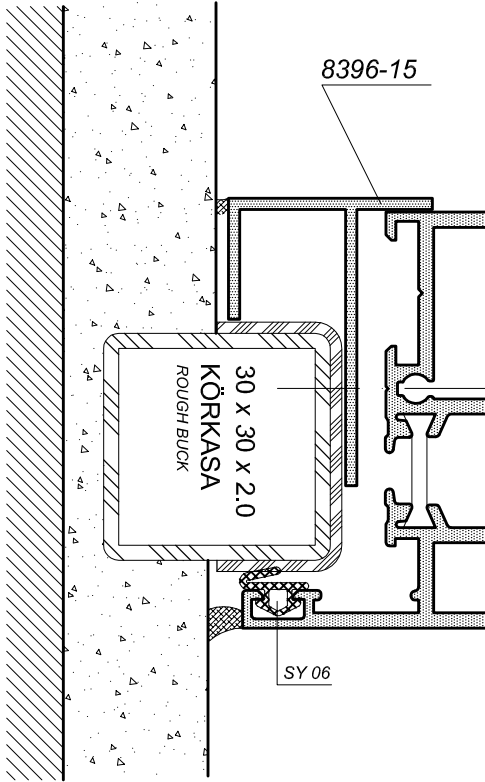


8397-15
0.385 Kg/m

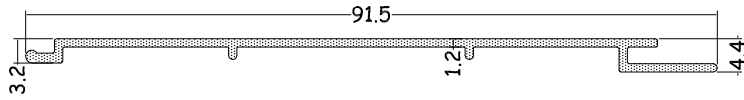




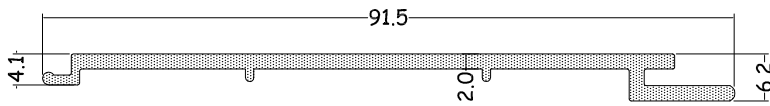




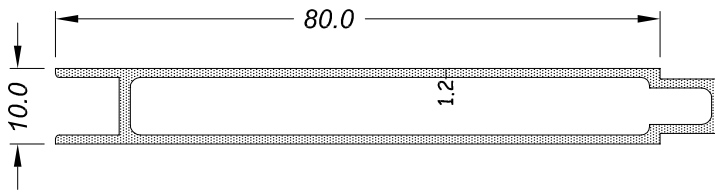
LAMBRİ PROFİLLERİ



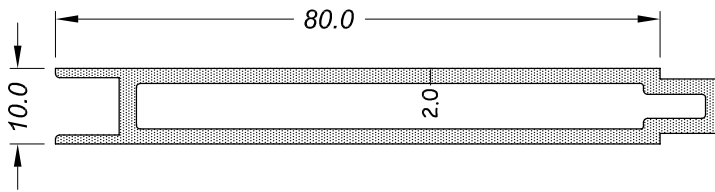
2000-12
0.395 Kg/m



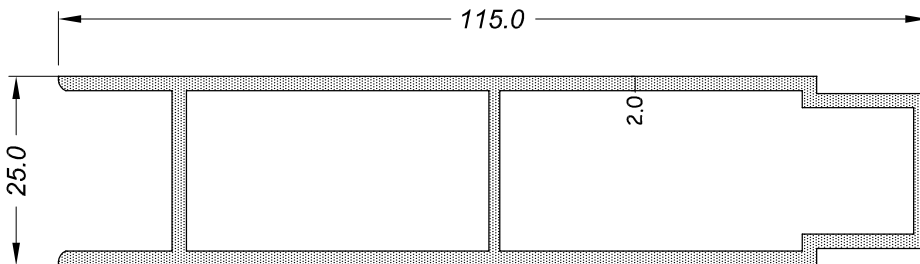
2000-20
0.635 Kg/m



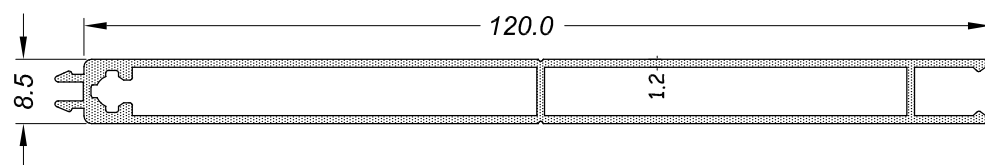
1000-12
0.635 Kg/m



1000-20
0.992 Kg/m

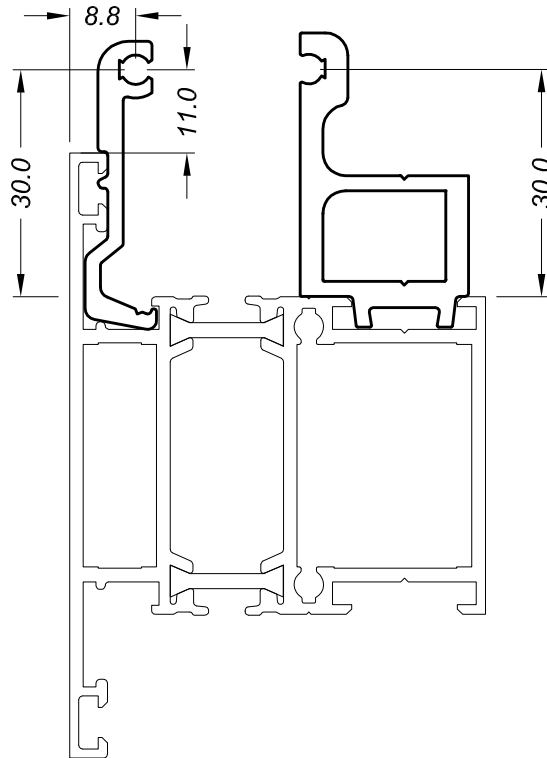
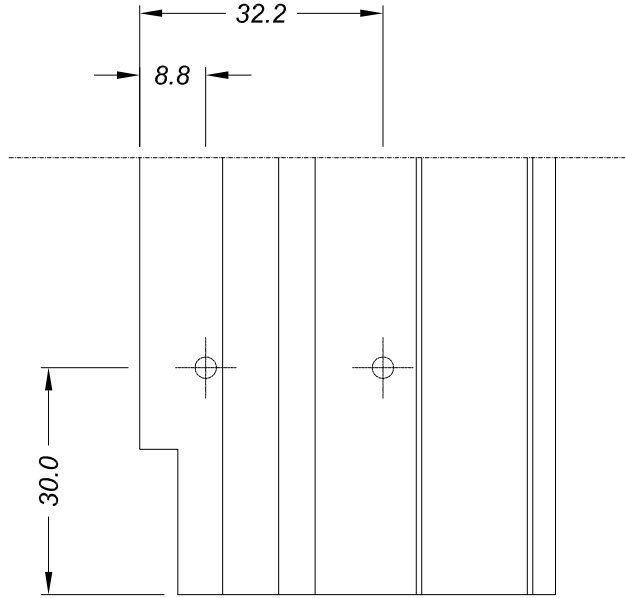


3080-20
1.482 Kg/m

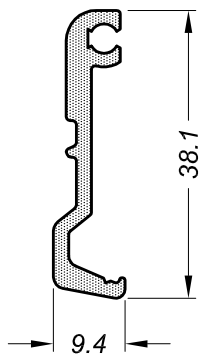


4314-12
0,830 Kg/m

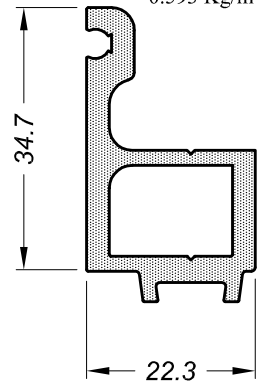
ZIVANA TEŞKİLİ



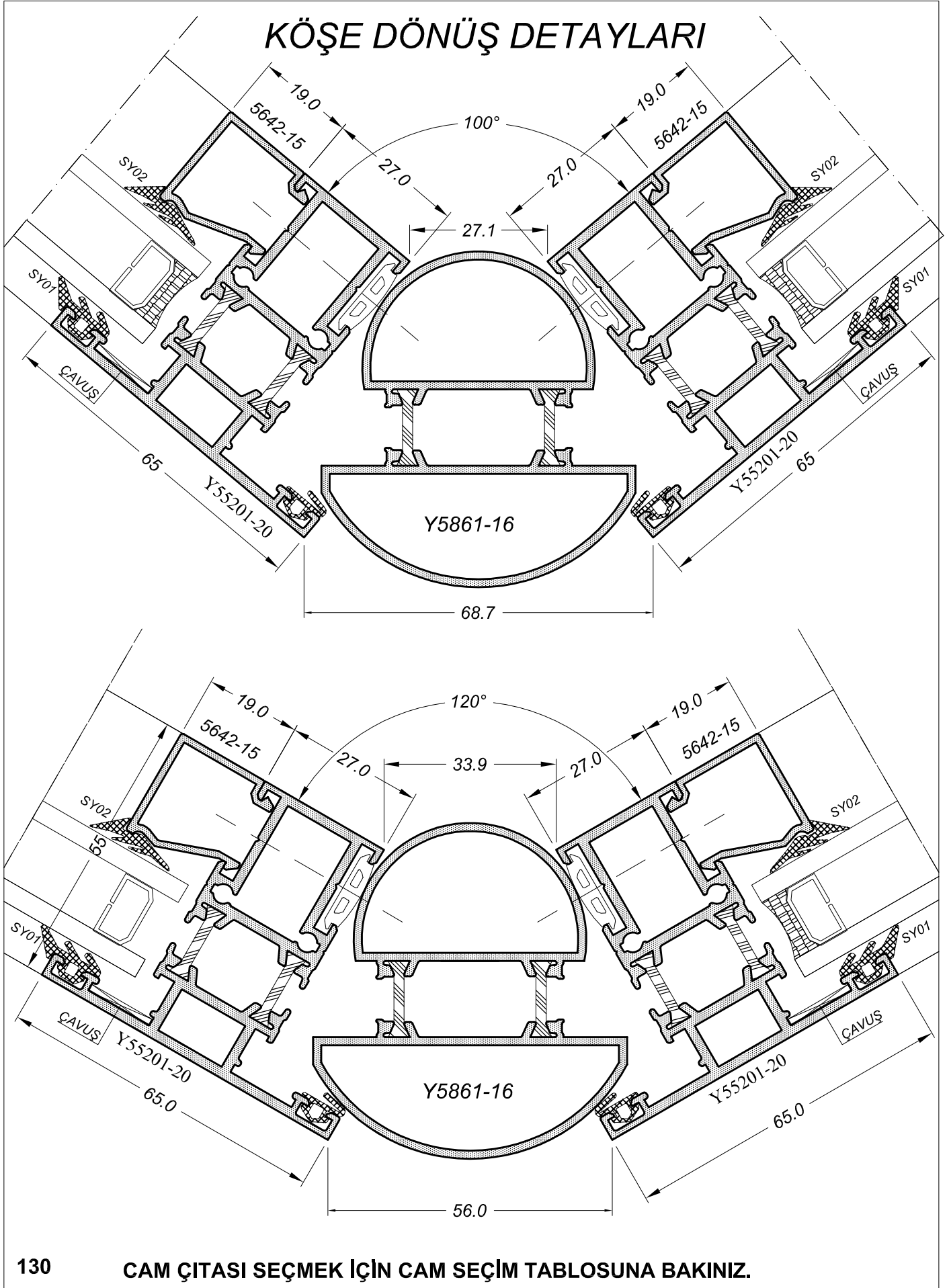
YZA55160-00
0.360 Kg/m



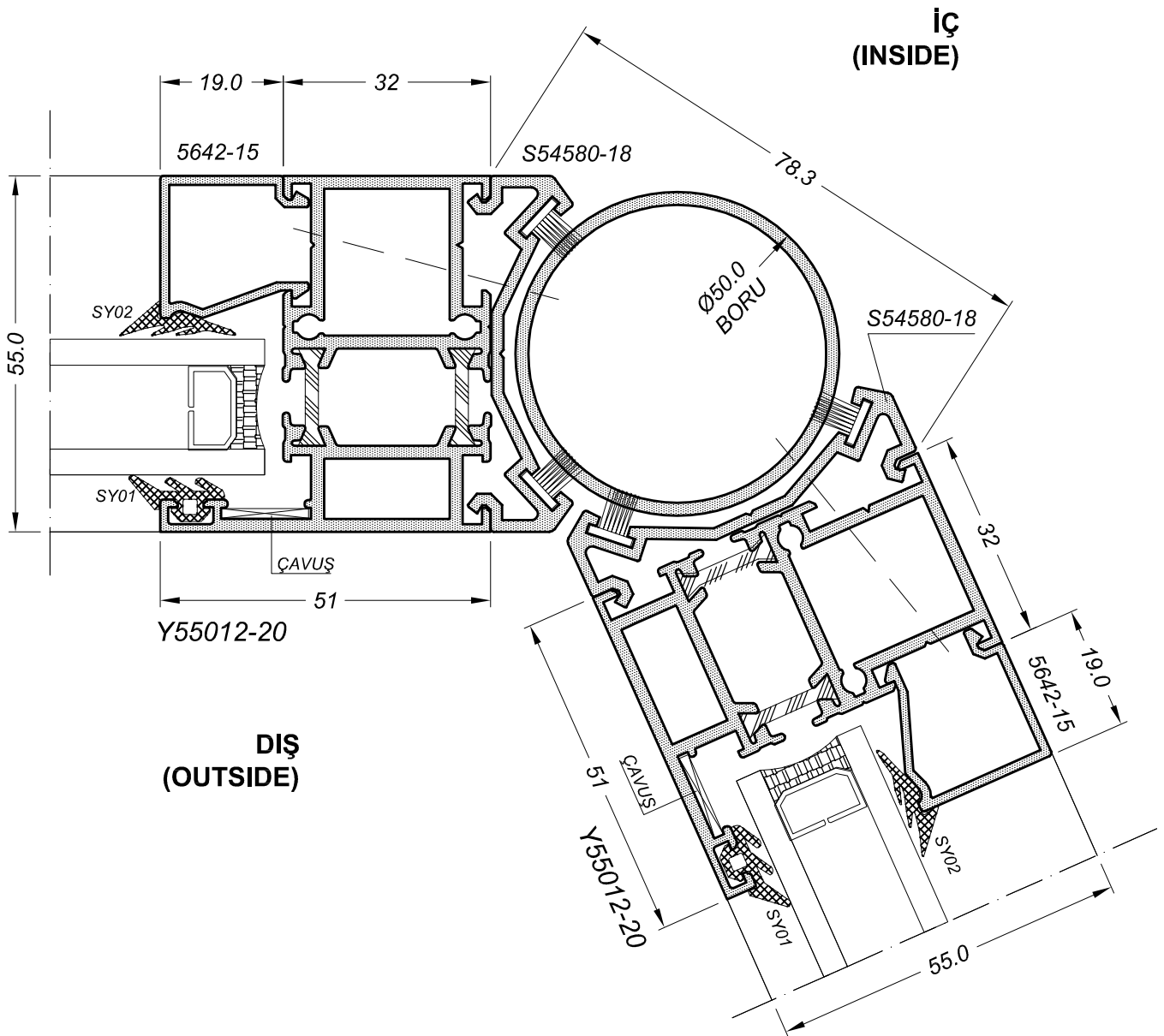
YZÜ55150-00
0.593 Kg/m



KÖŞE DÖNÜŞ DETAYLARI

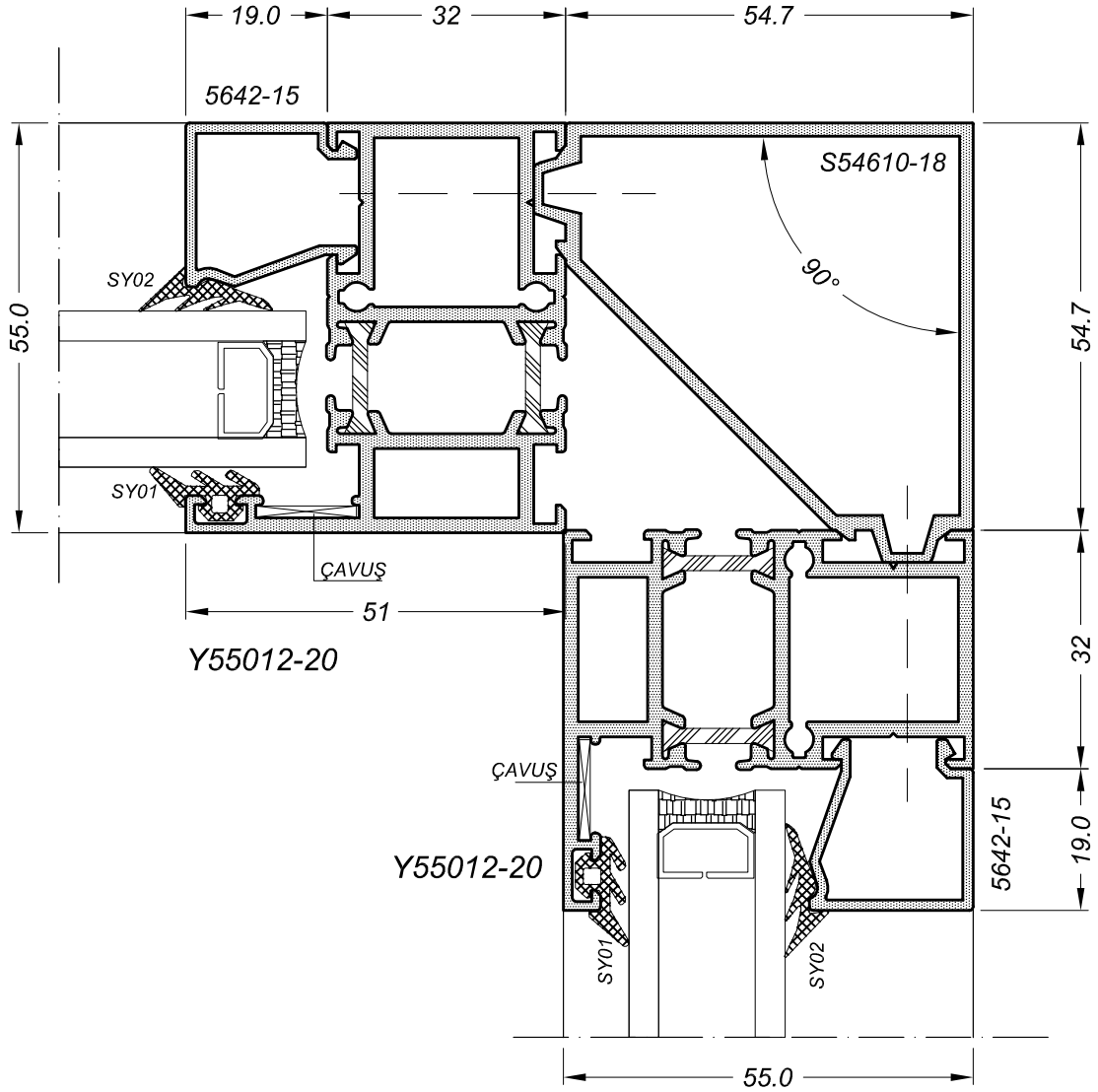


KÖŞE DÖNÜŞ DETAYI



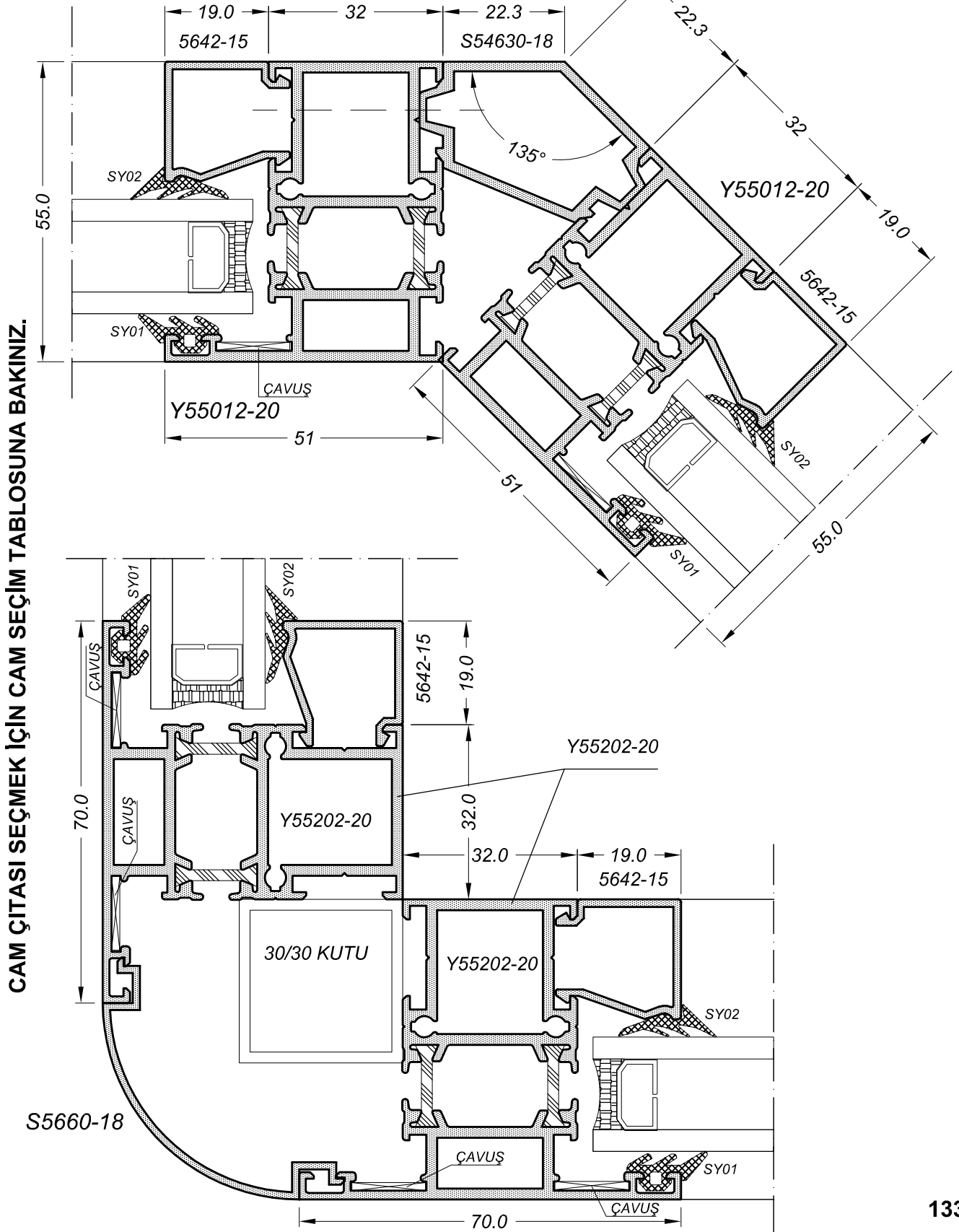
KÖŞE DÖNÜŞ DETAYI

S54610-18 KÖŞE DÖNÜŞ PROFİLİ İLE
SADECE DIŞTAN KÖŞE DETAYI YAPILABİLİR.

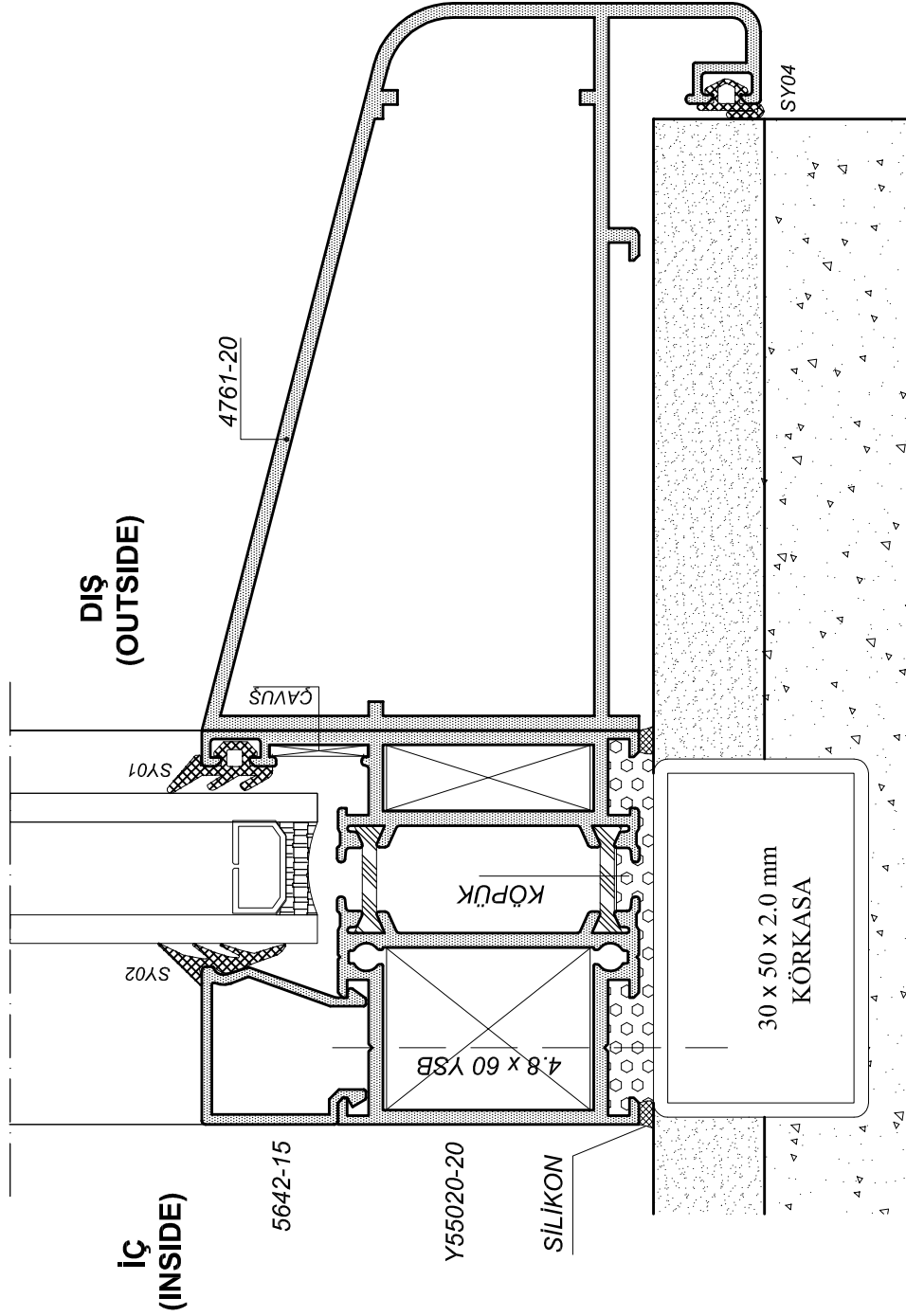


KÖŞE DÖNÜŞ DETAYI

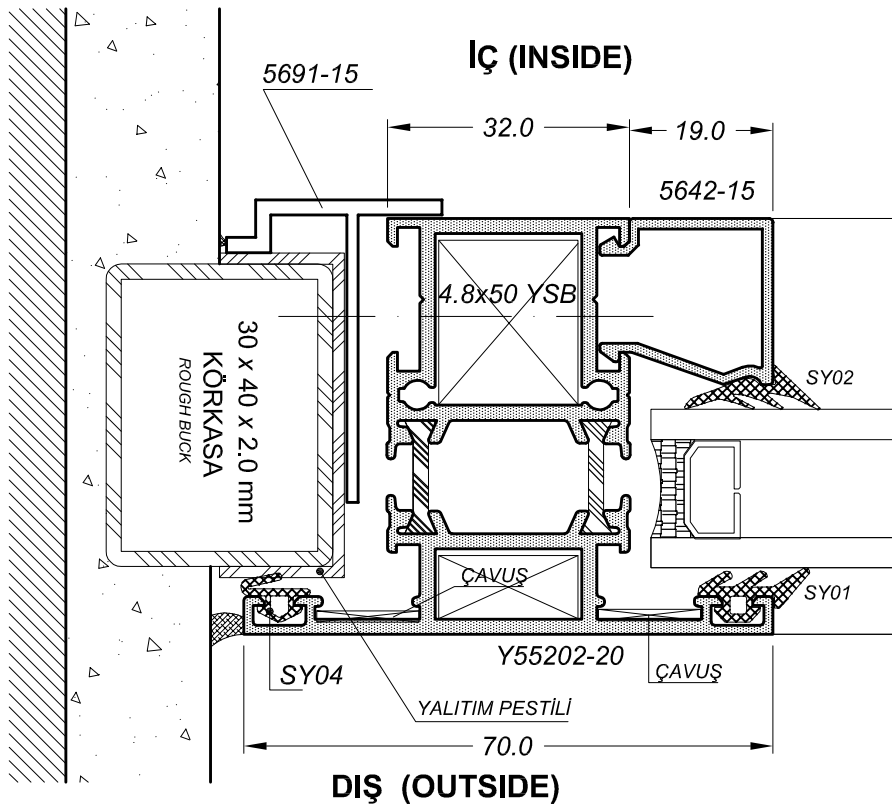
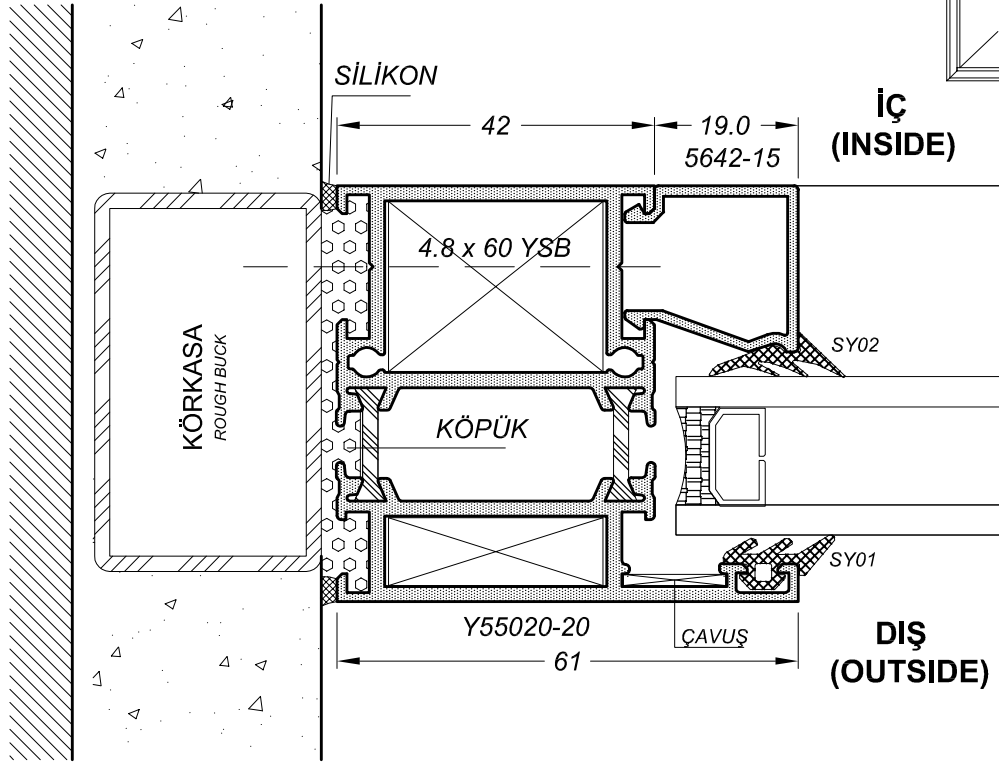
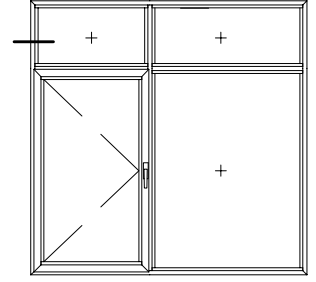
S54630-18 KÖŞE DÖNÜŞ PROFİLİ İLE SADECE DIŞTAN KÖŞE DETAYI YAPILABİLİR.



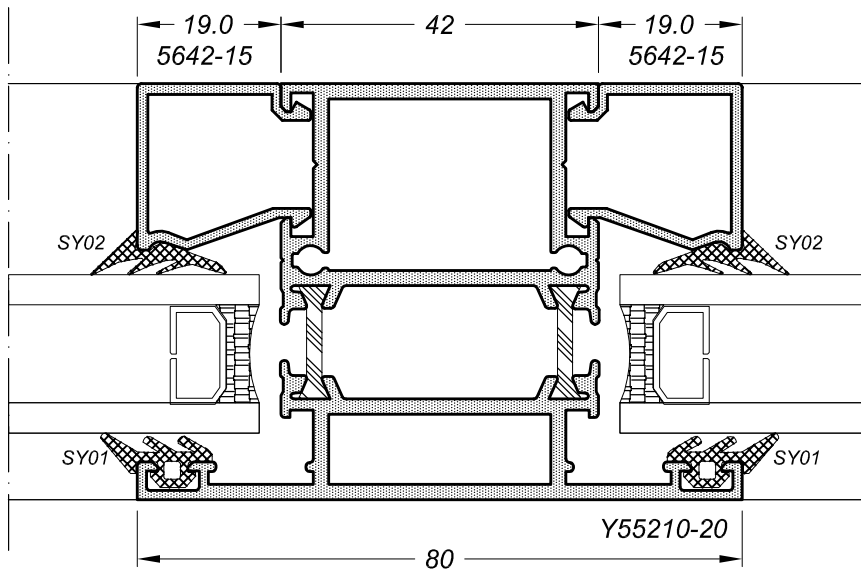
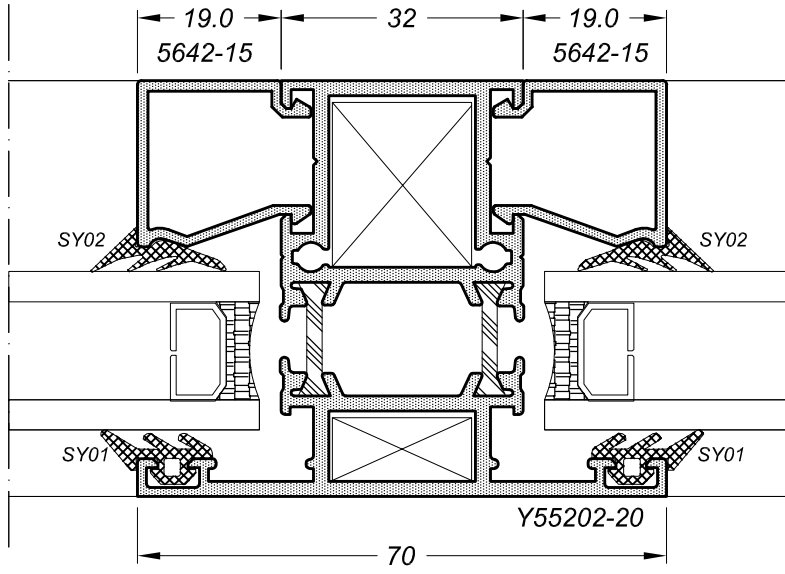
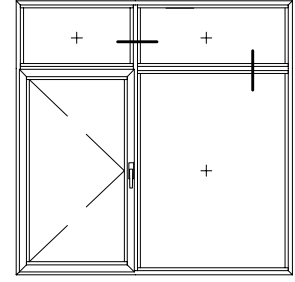
SÖVE DETAYI

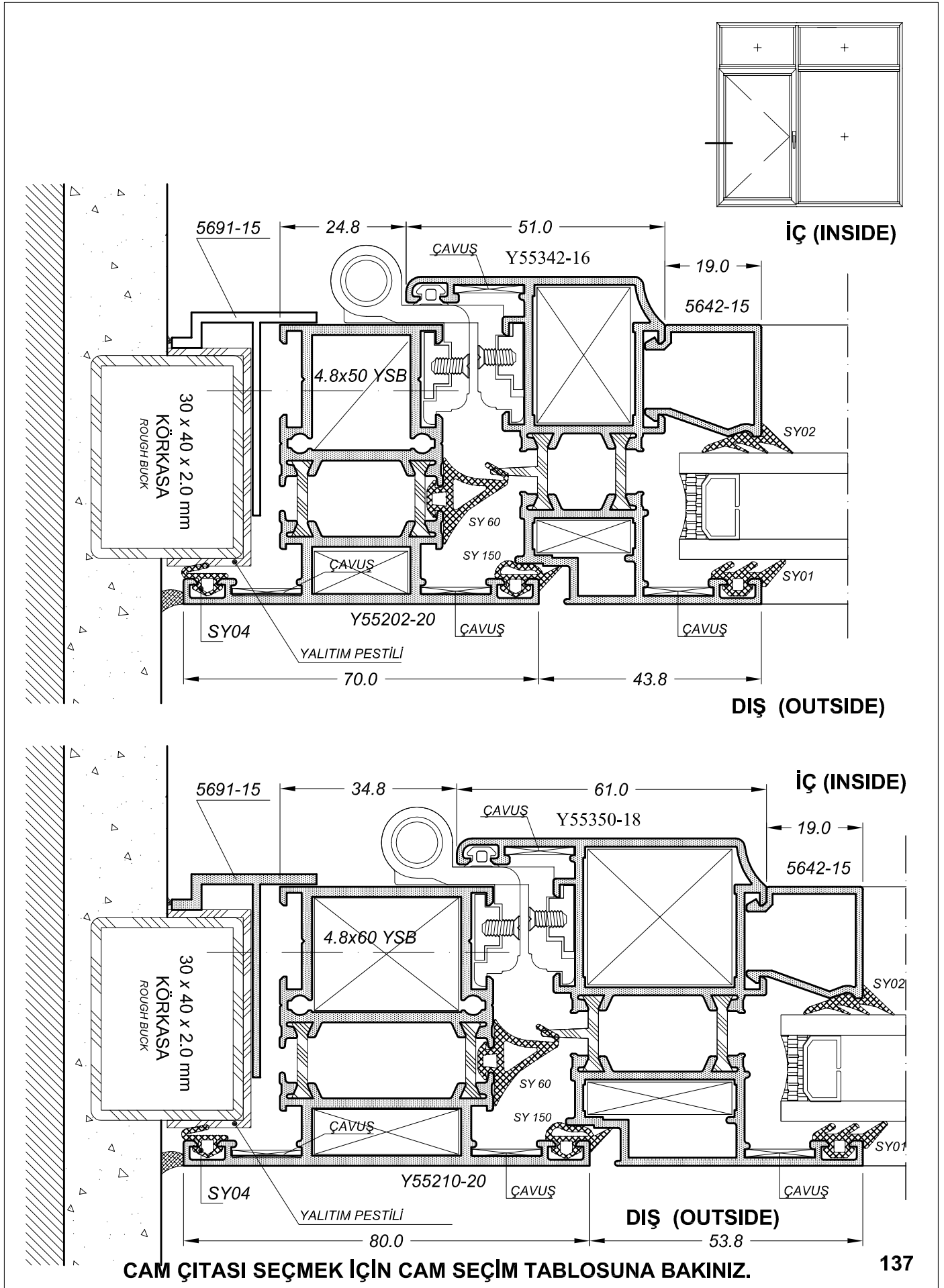


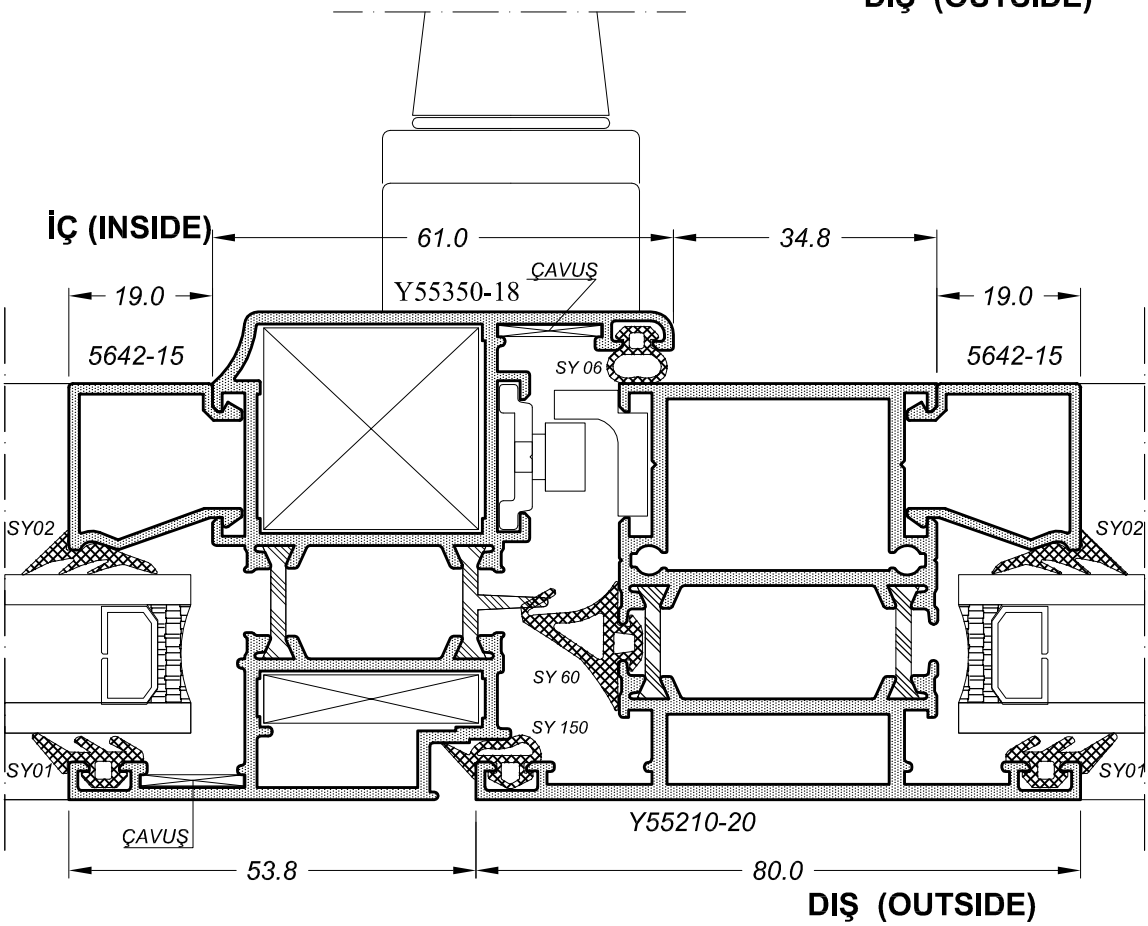
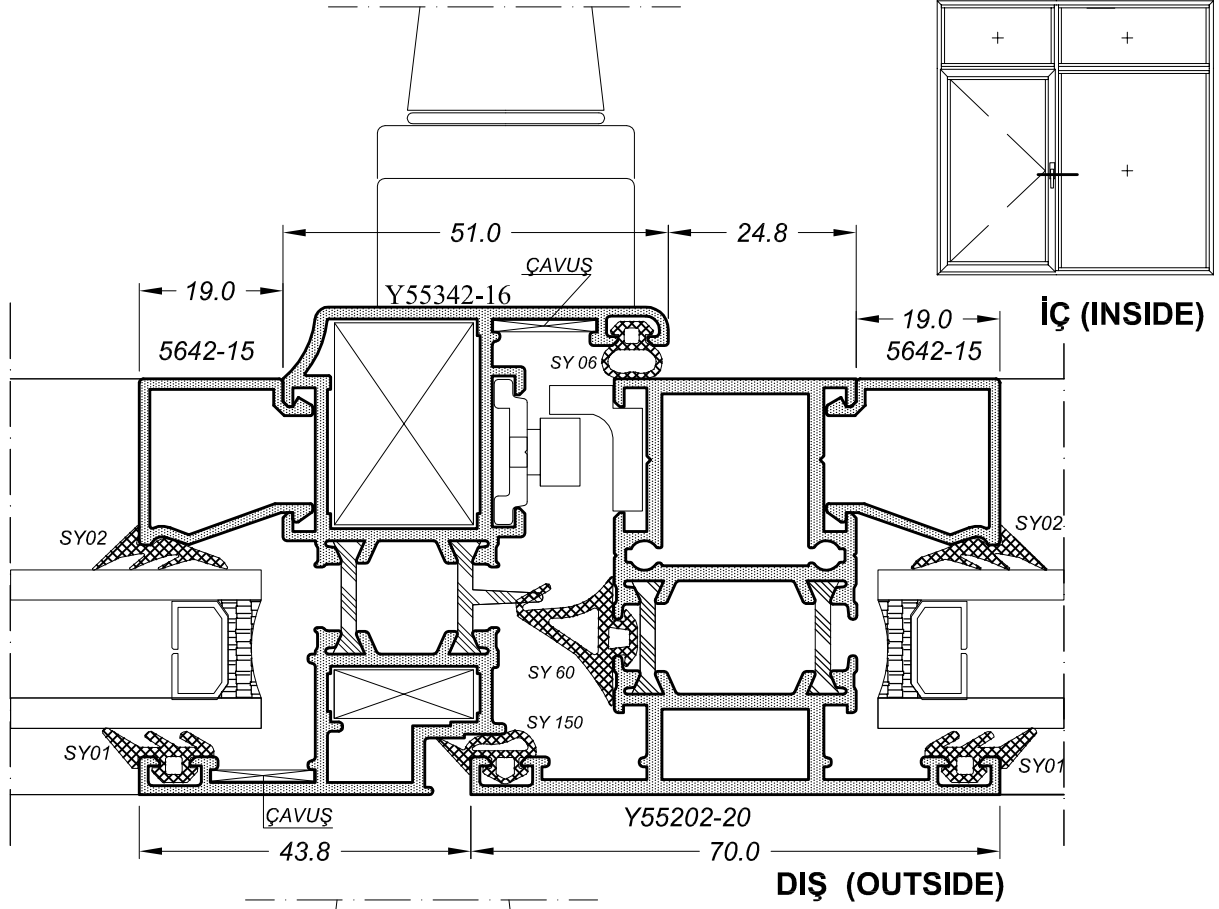
DUVAR MONTAJI

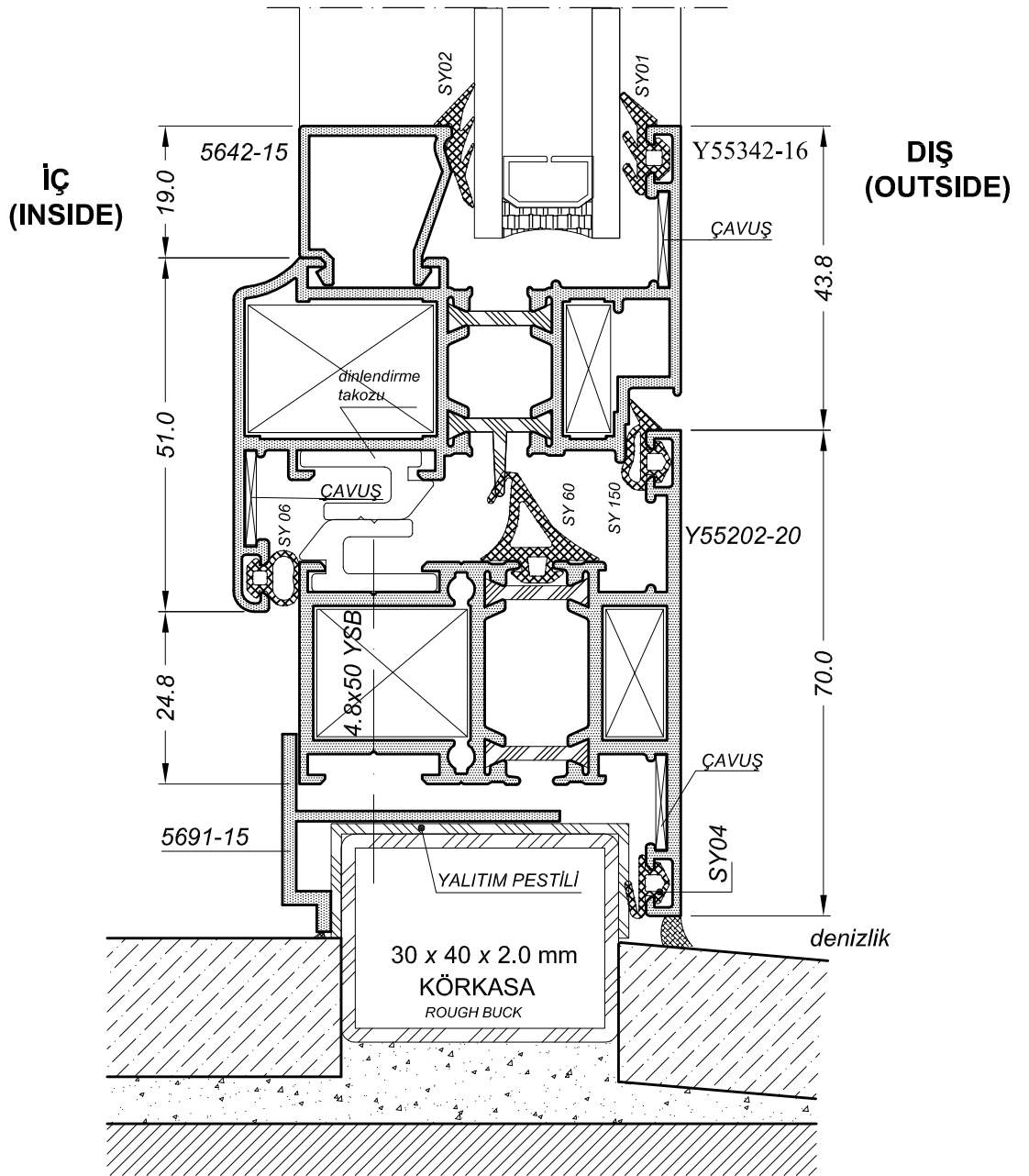
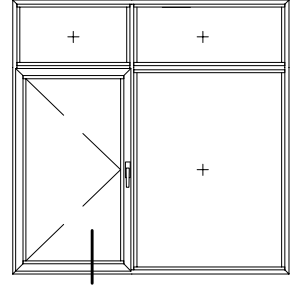


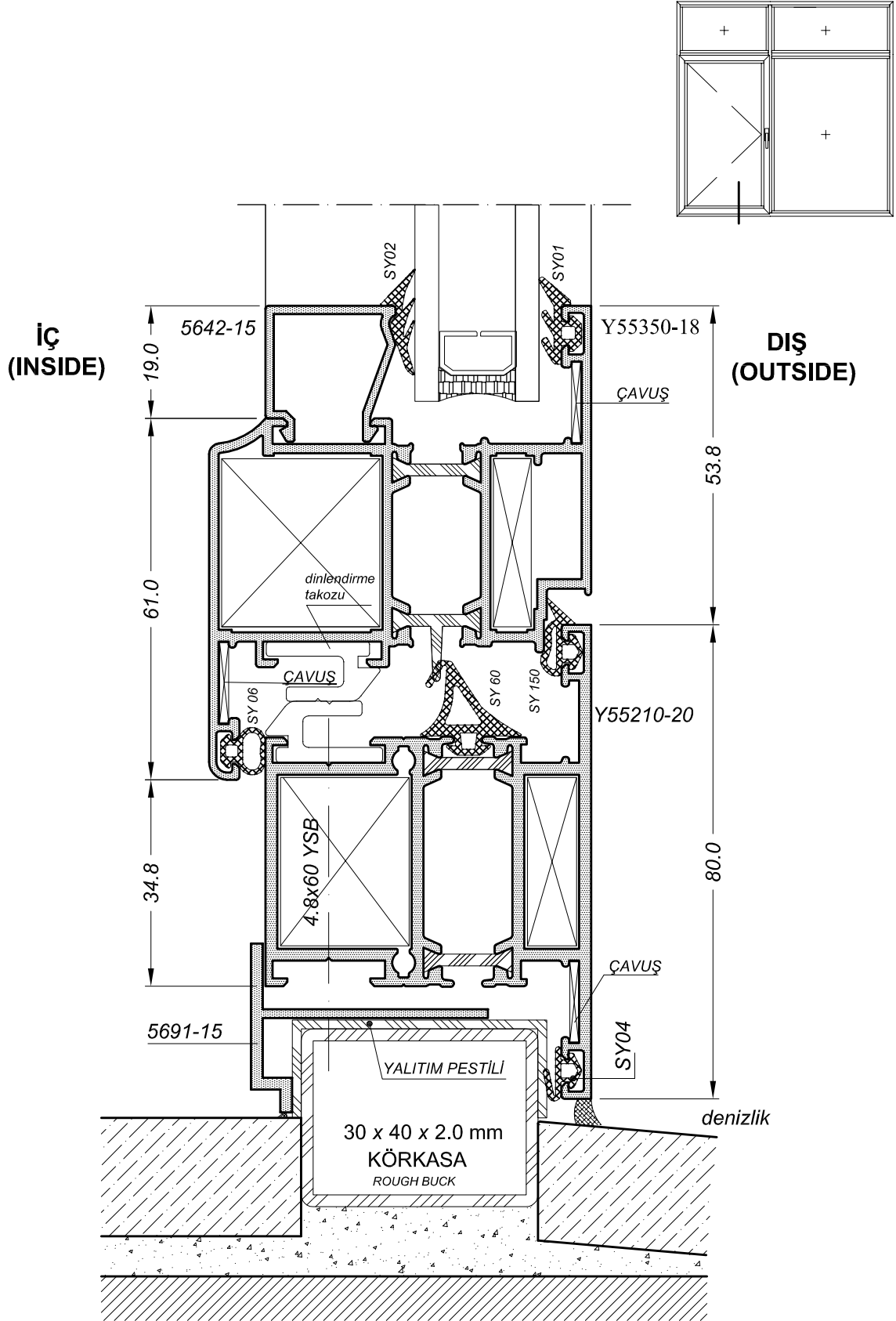
CAM ÇITASI SEÇMEK İÇİN CAM SEÇİM TABLOSUNA BAKINIZ.

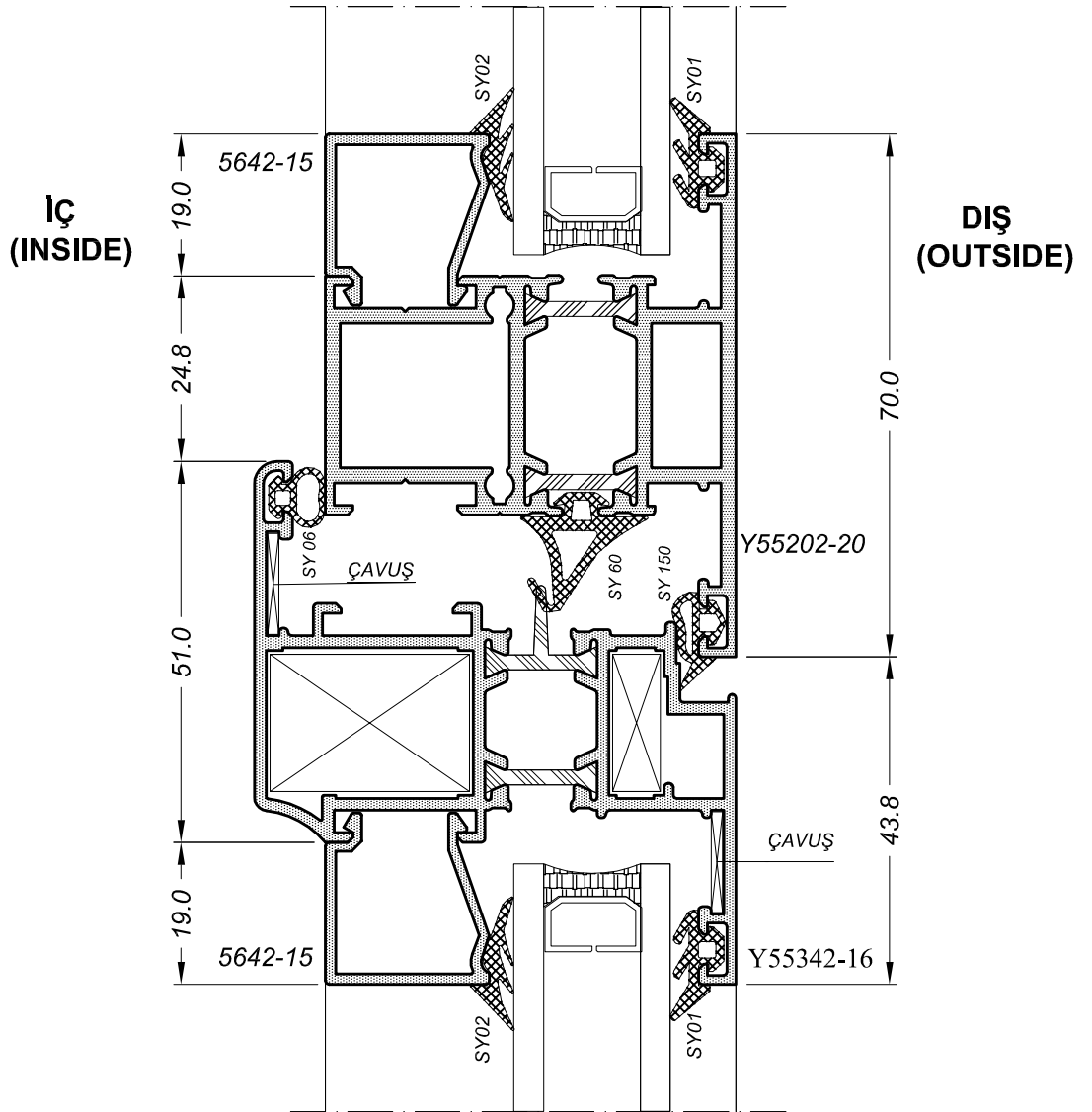
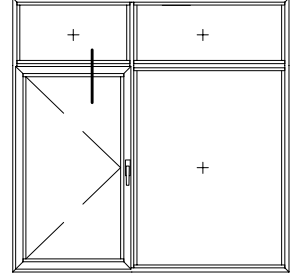


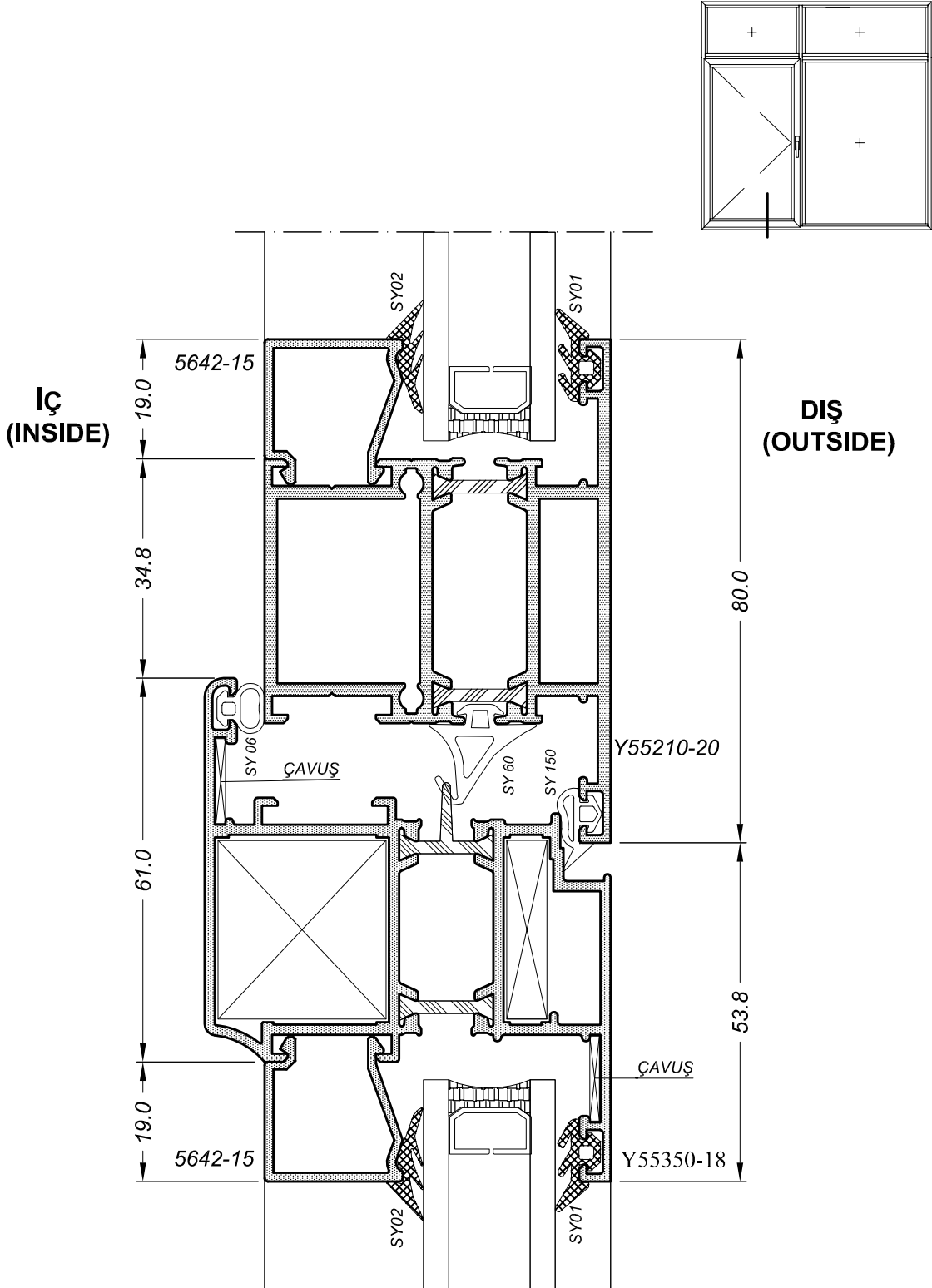


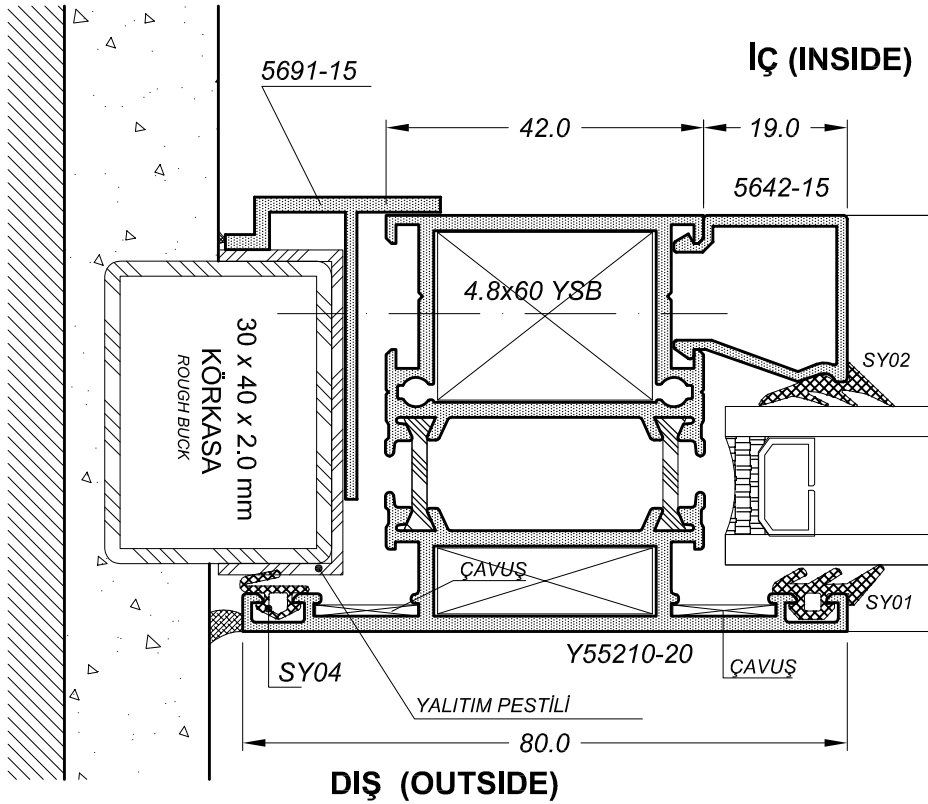
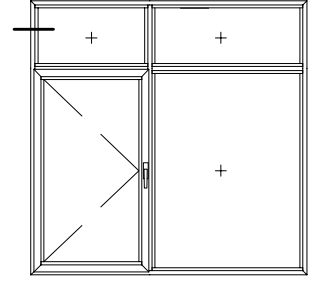
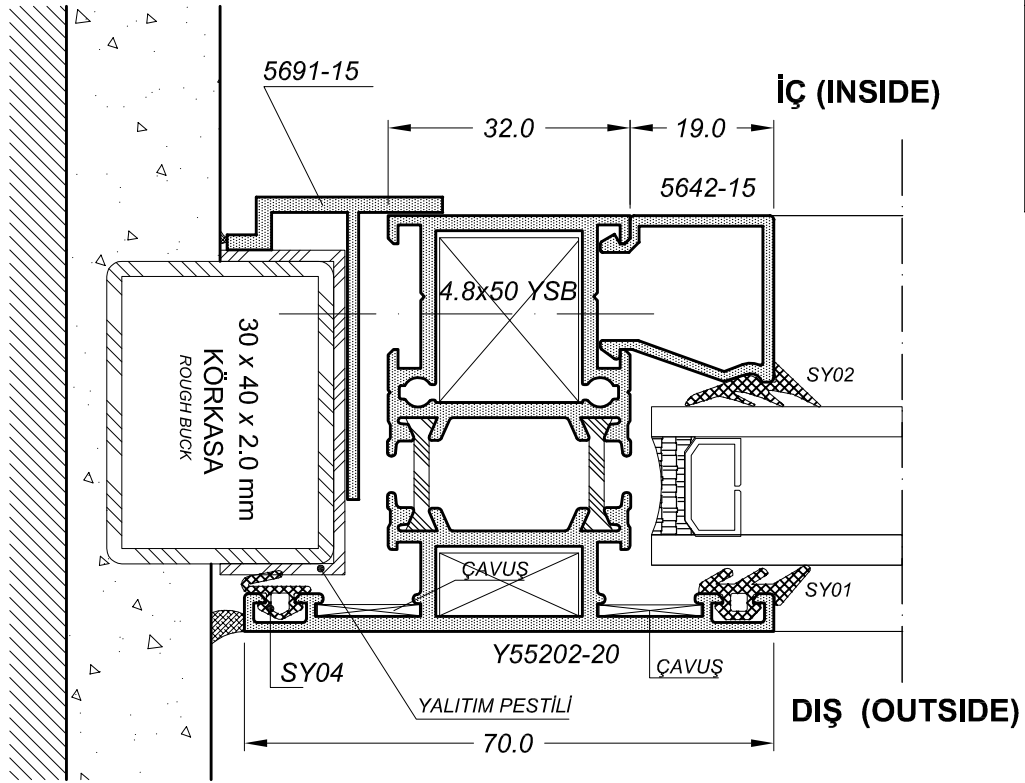


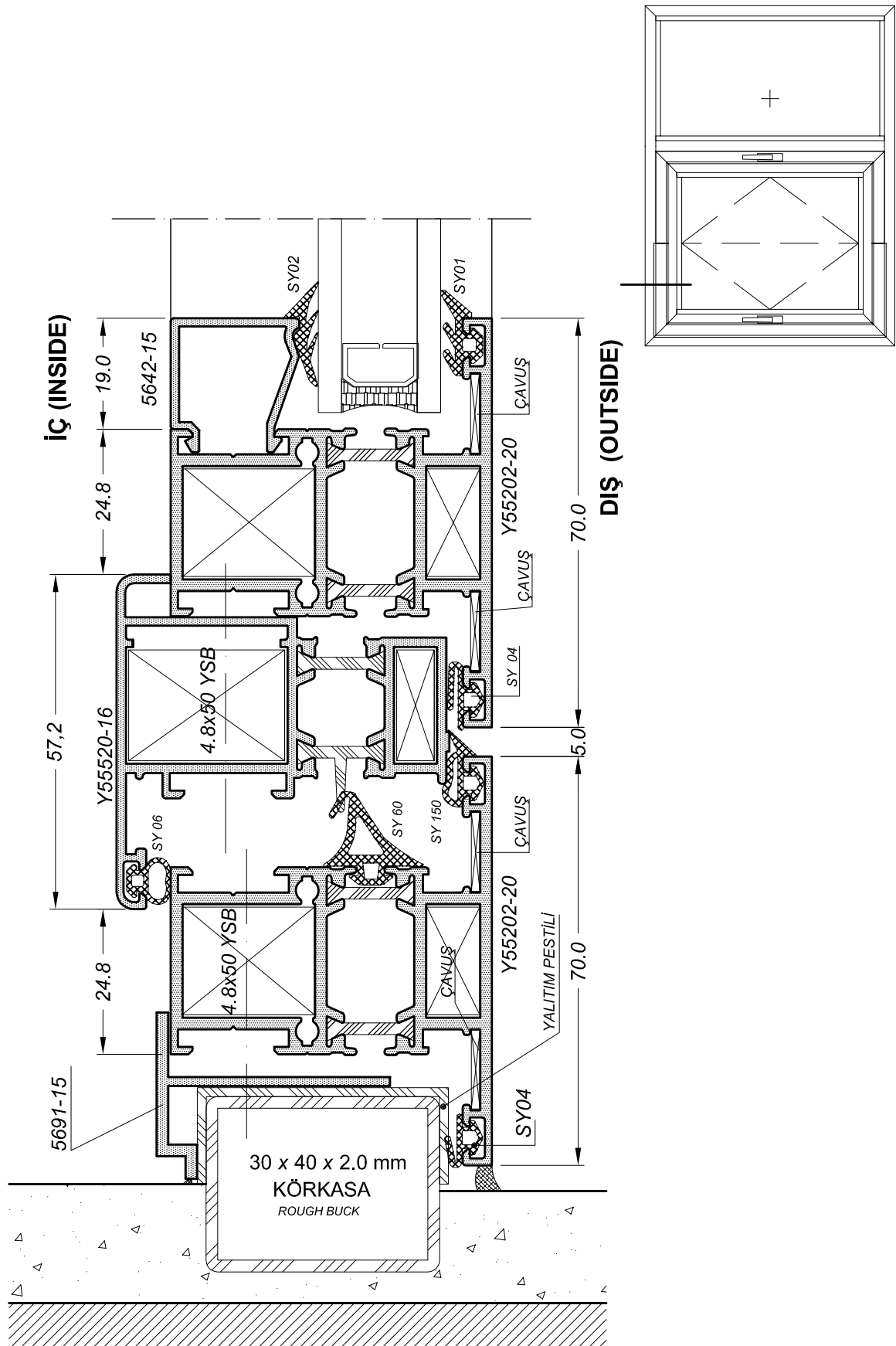


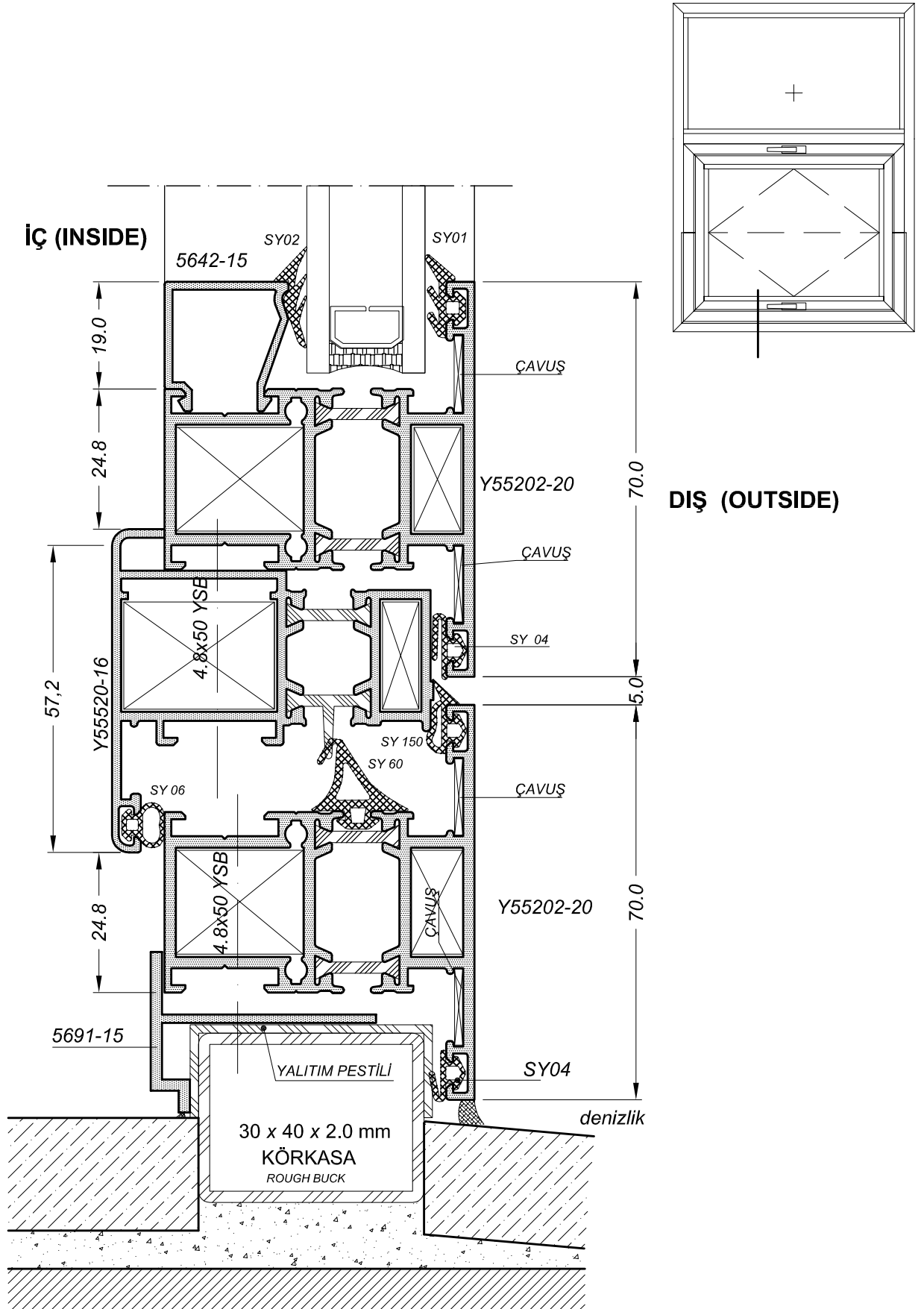




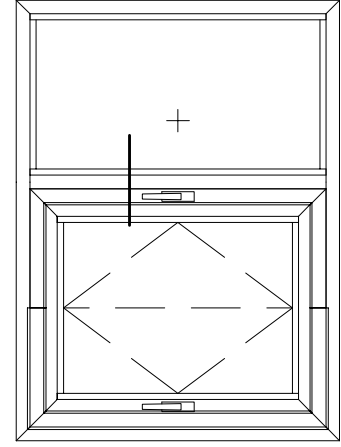
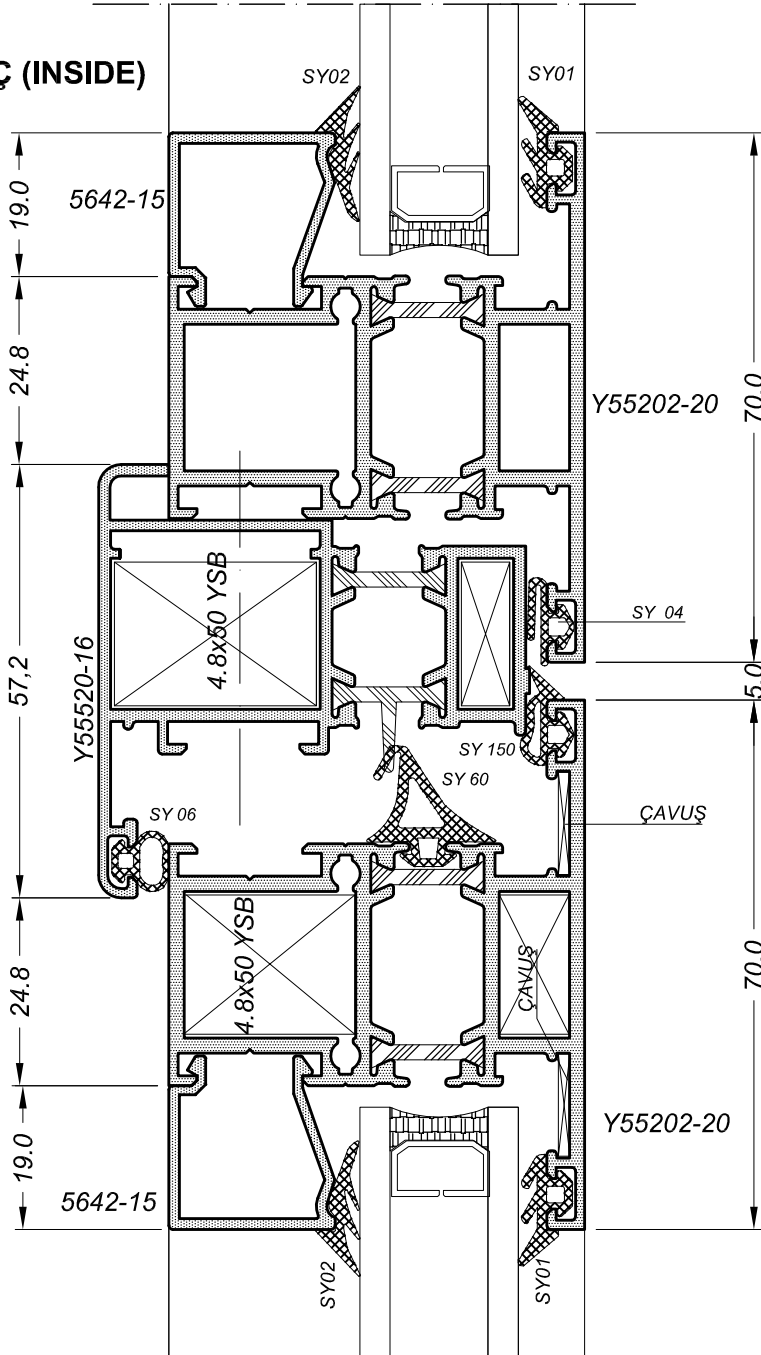






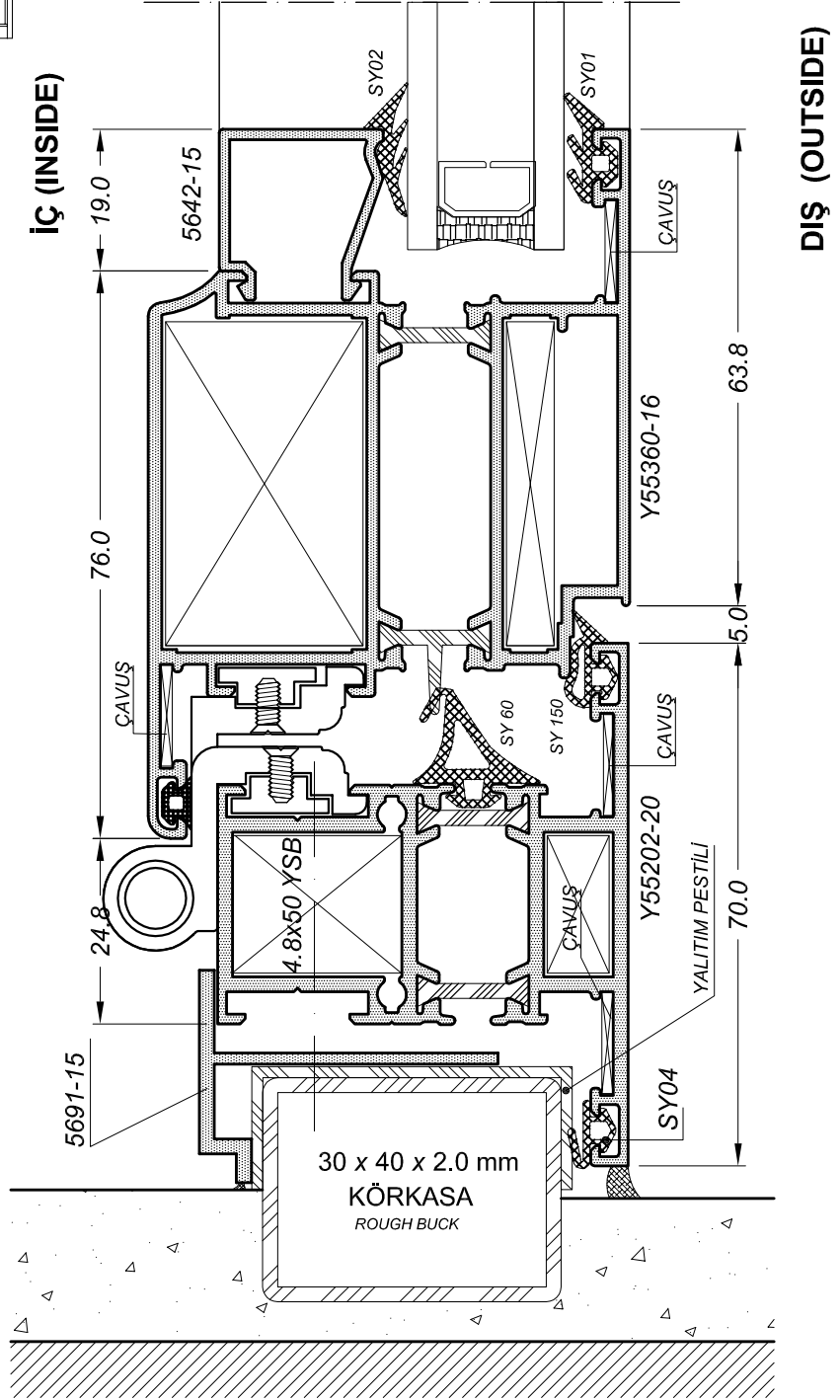
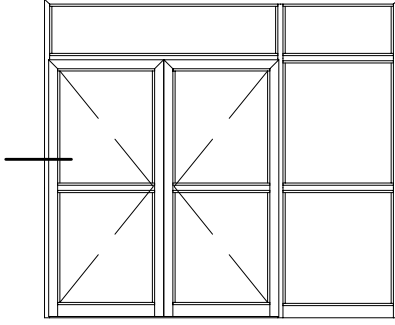


İÇ (INSIDE)

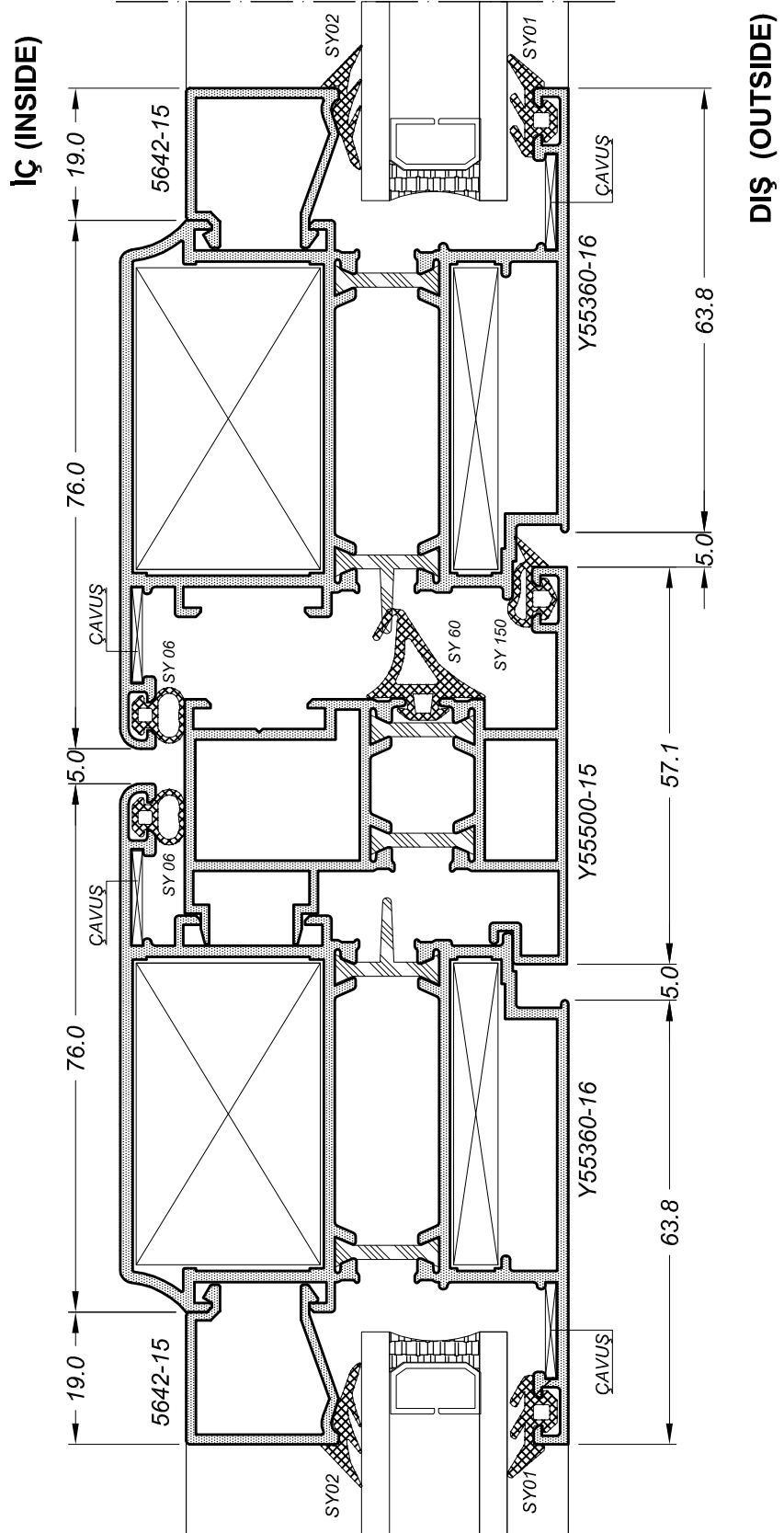
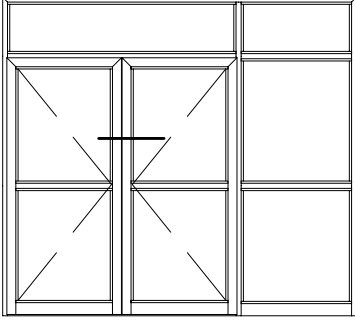


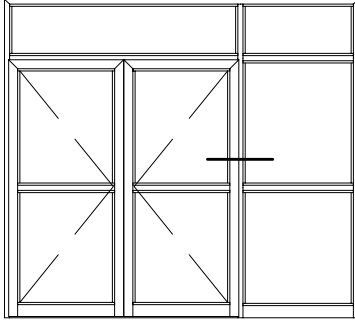
DIŞ (OUTSIDE)

EKONOMİK KAPI DETAYLARI

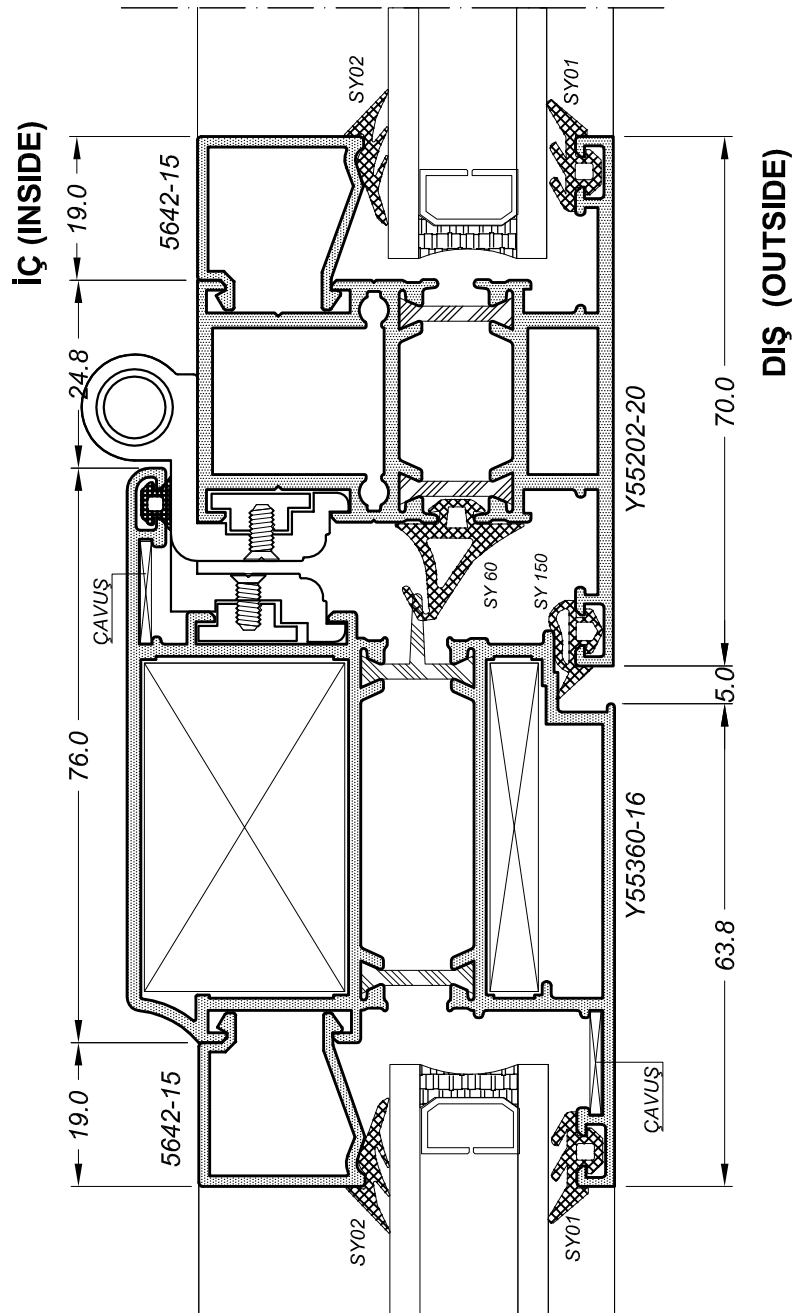


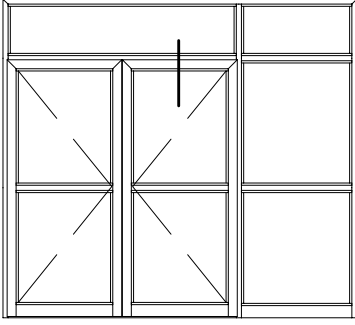
EKONOMİK KAPI DETAYLARI



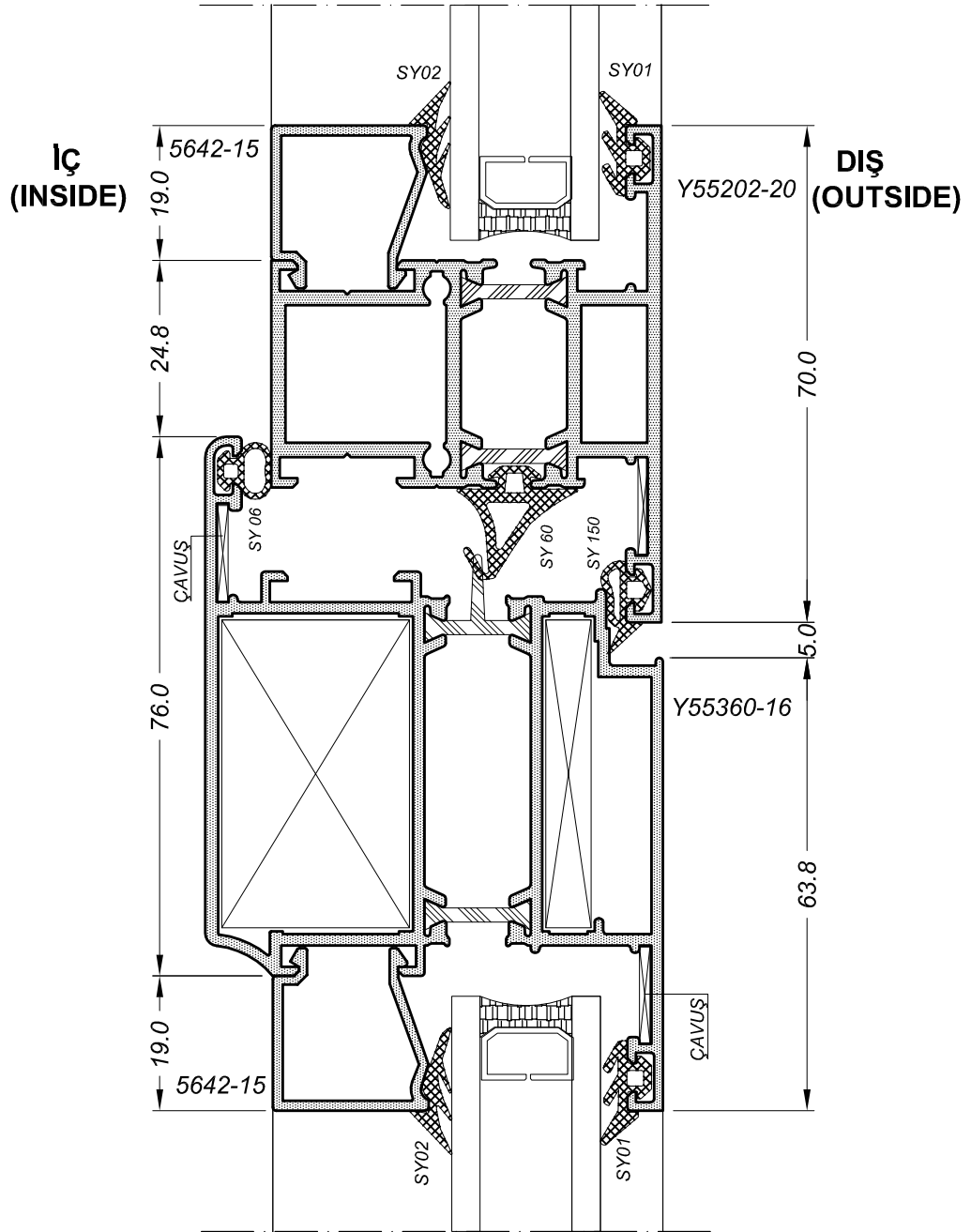


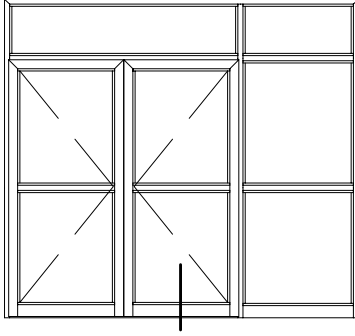
EKONOMİK KAPI DETAYLARI



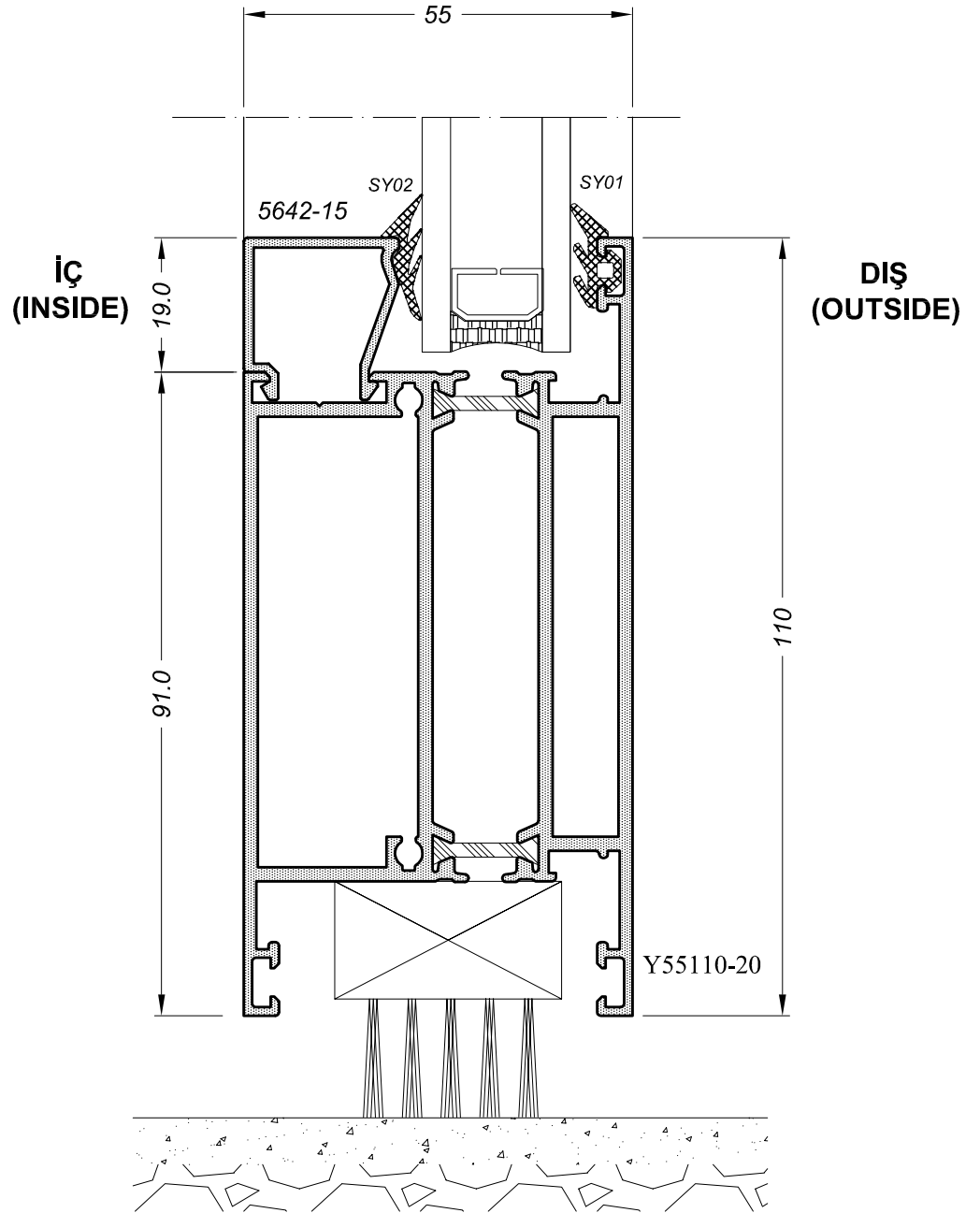


EKONOMİK KAPI DETAYLARI

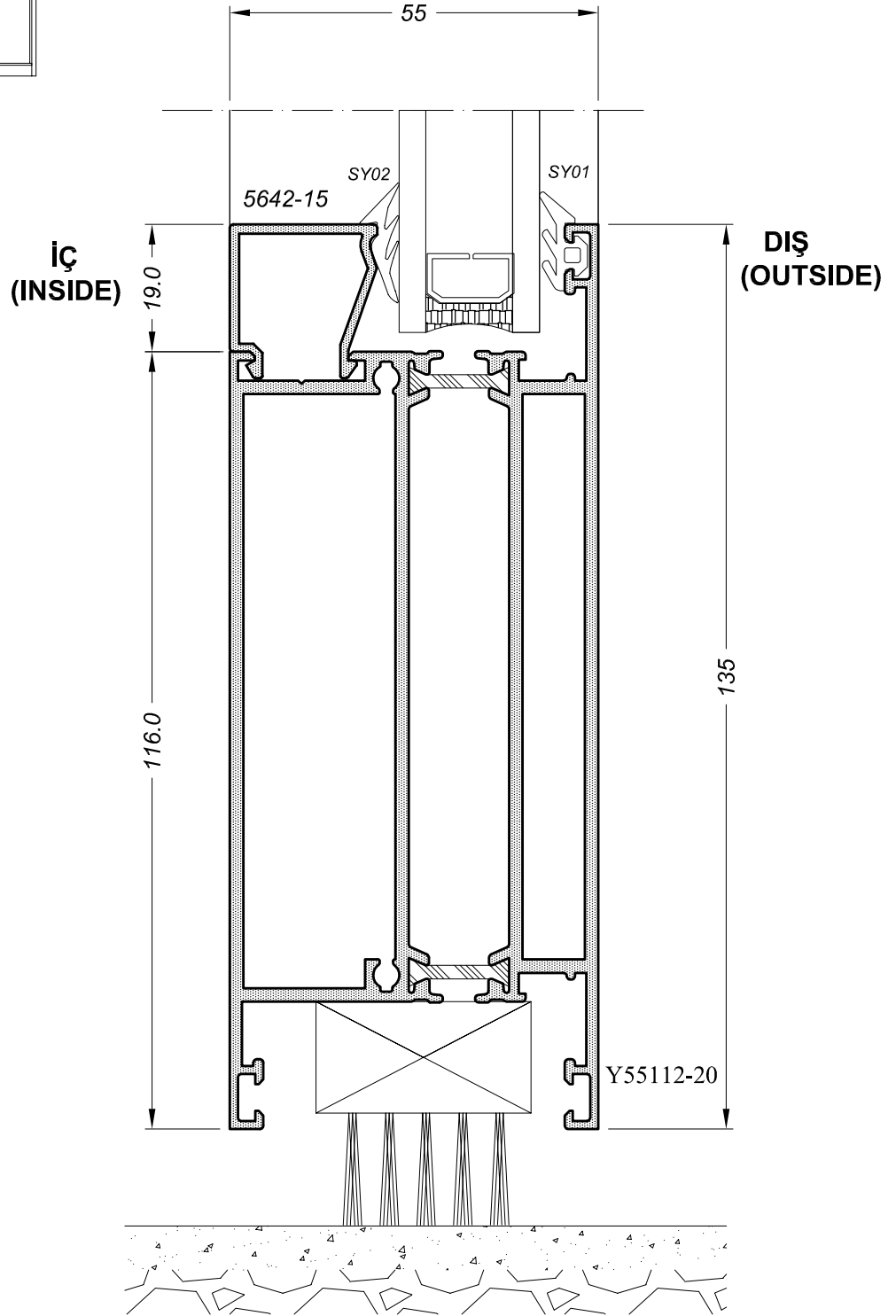
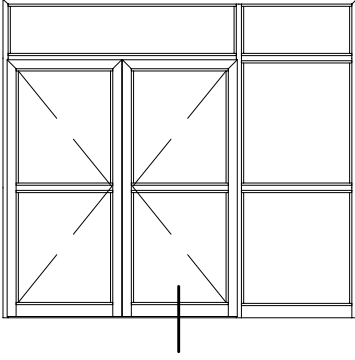


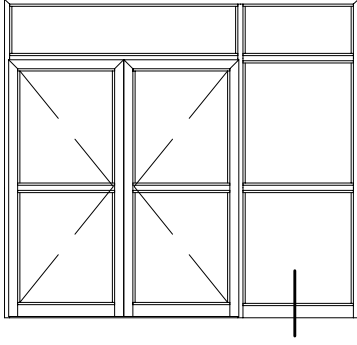


ETEK DETAYLARI

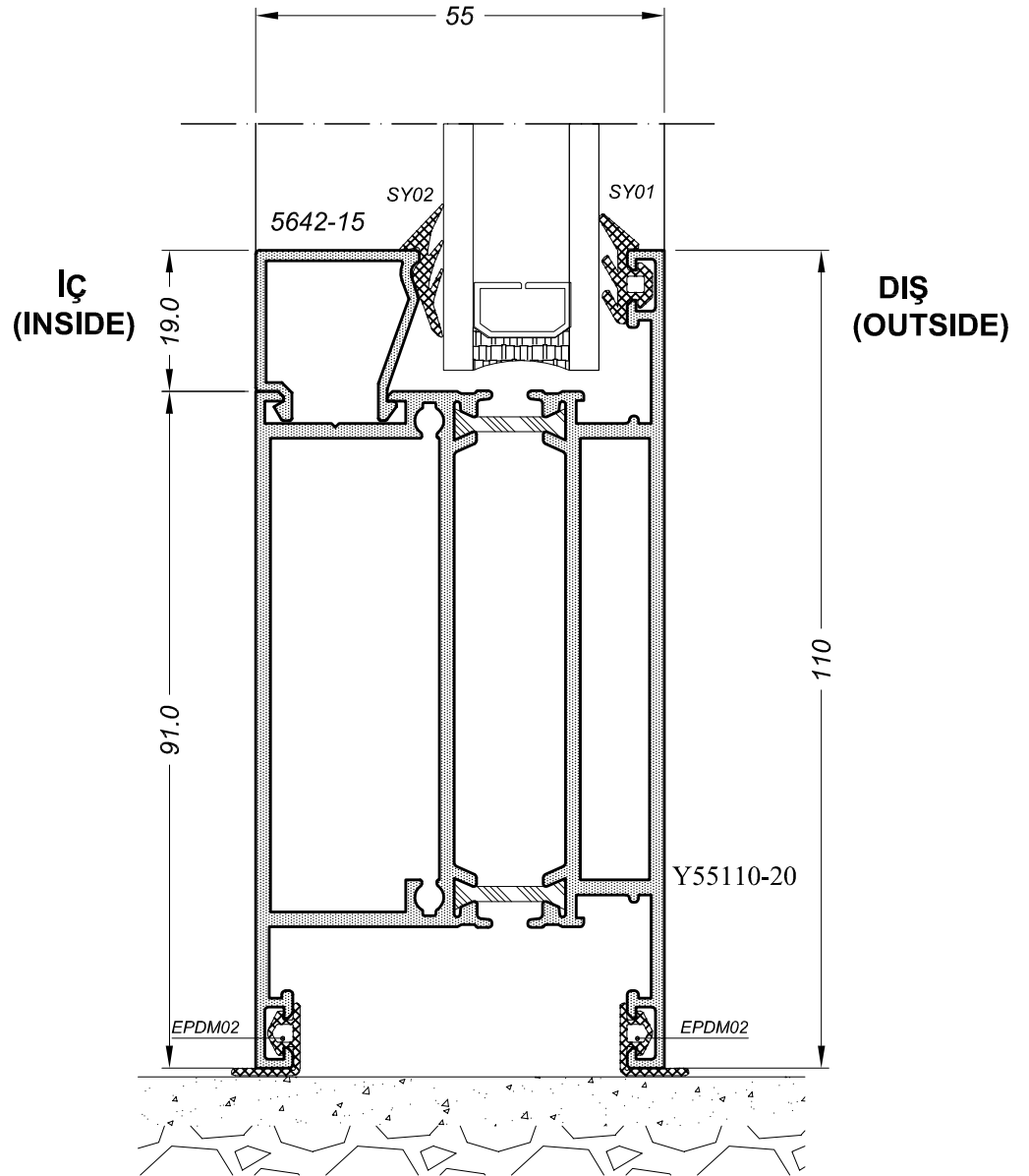


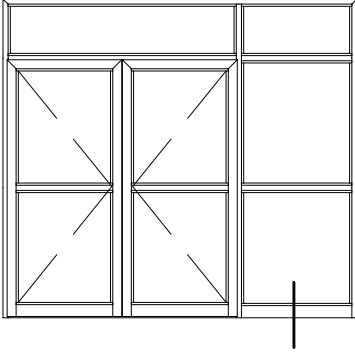
ETEK DETAYLARI



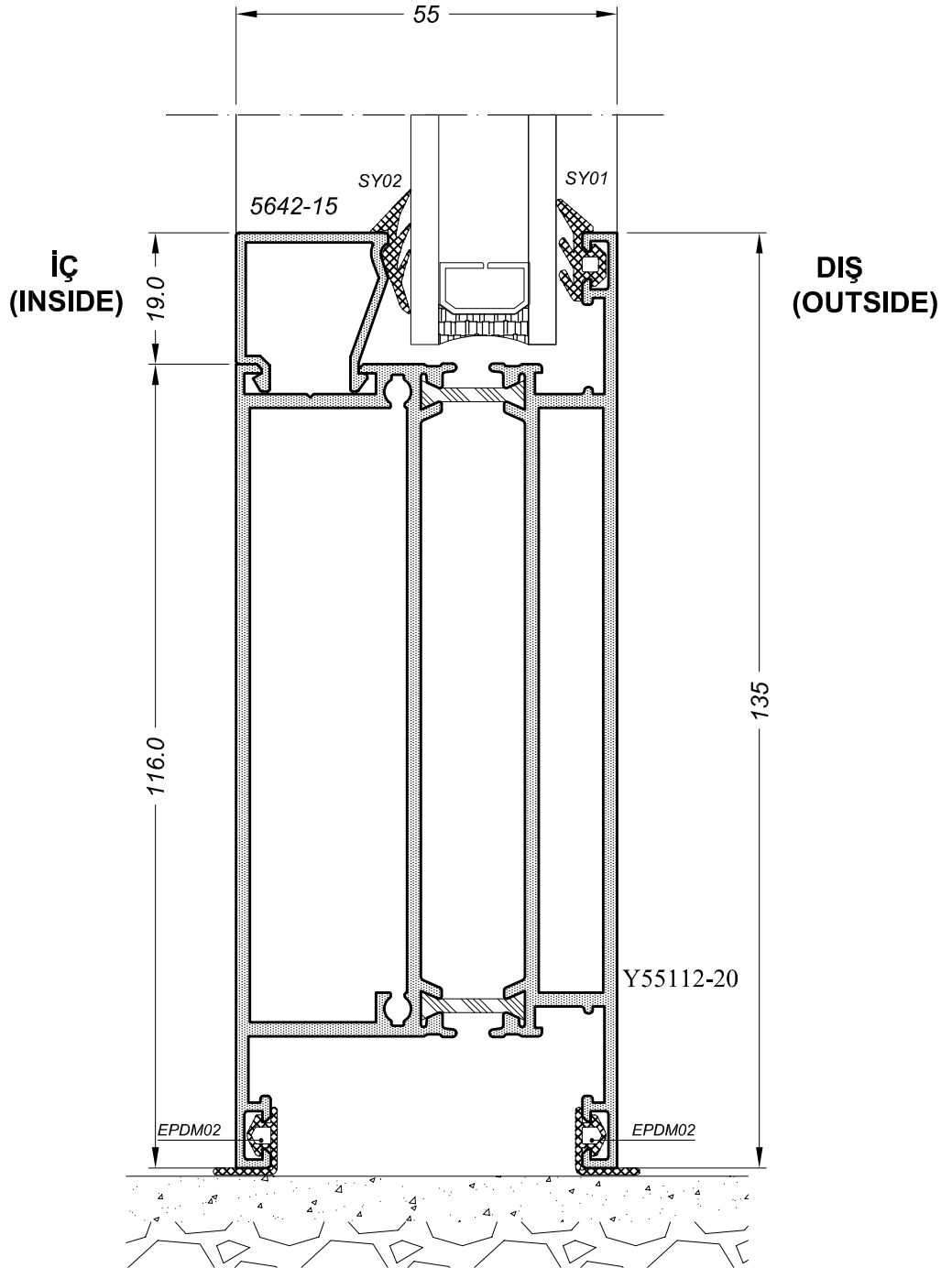


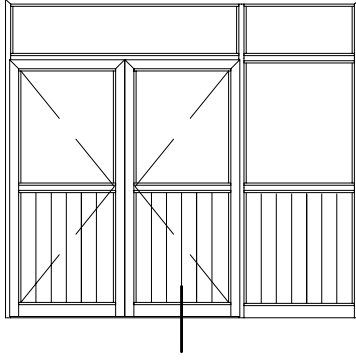
ETEK DETAYLARI



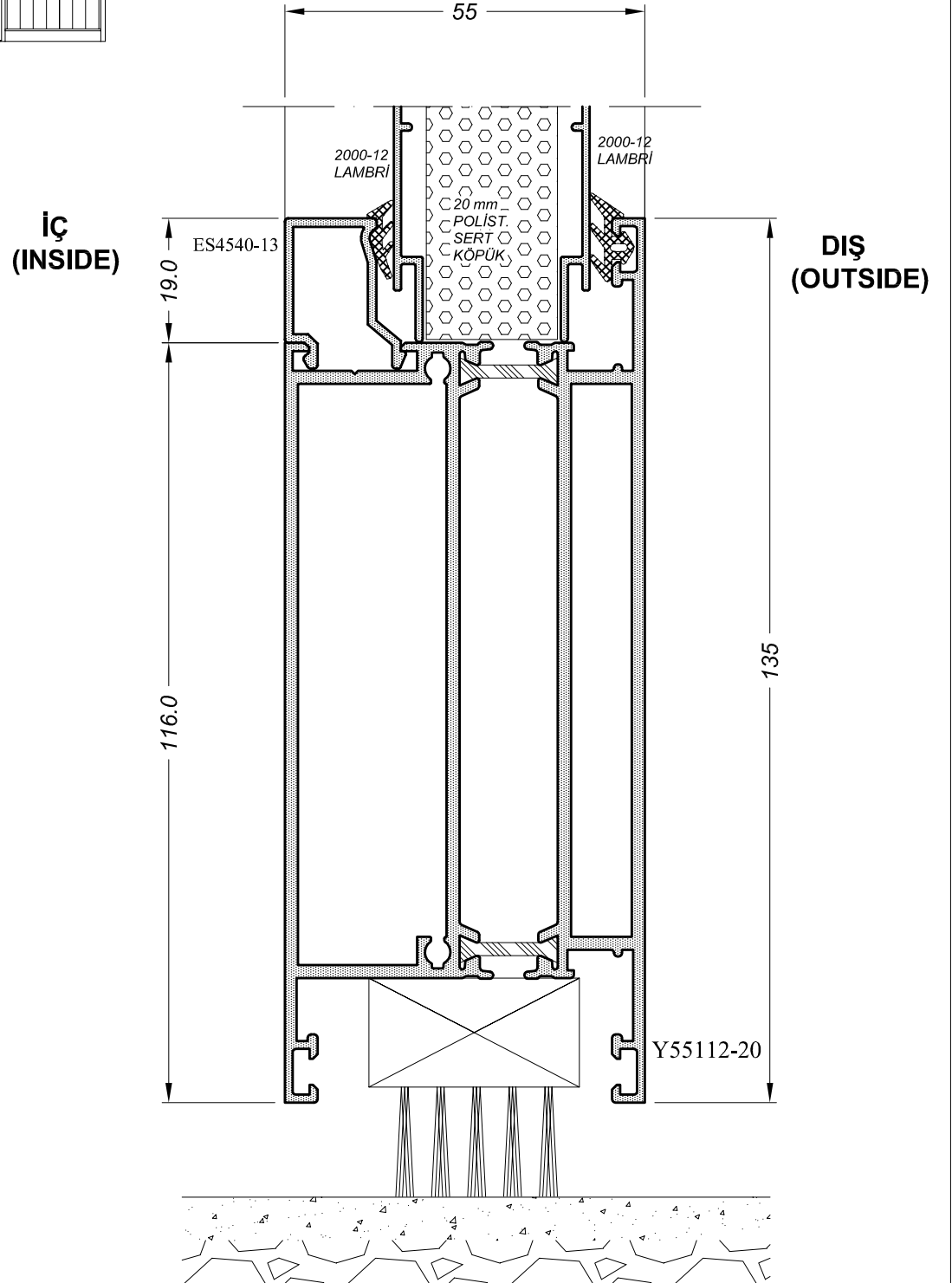


ETEK DETAYLARI

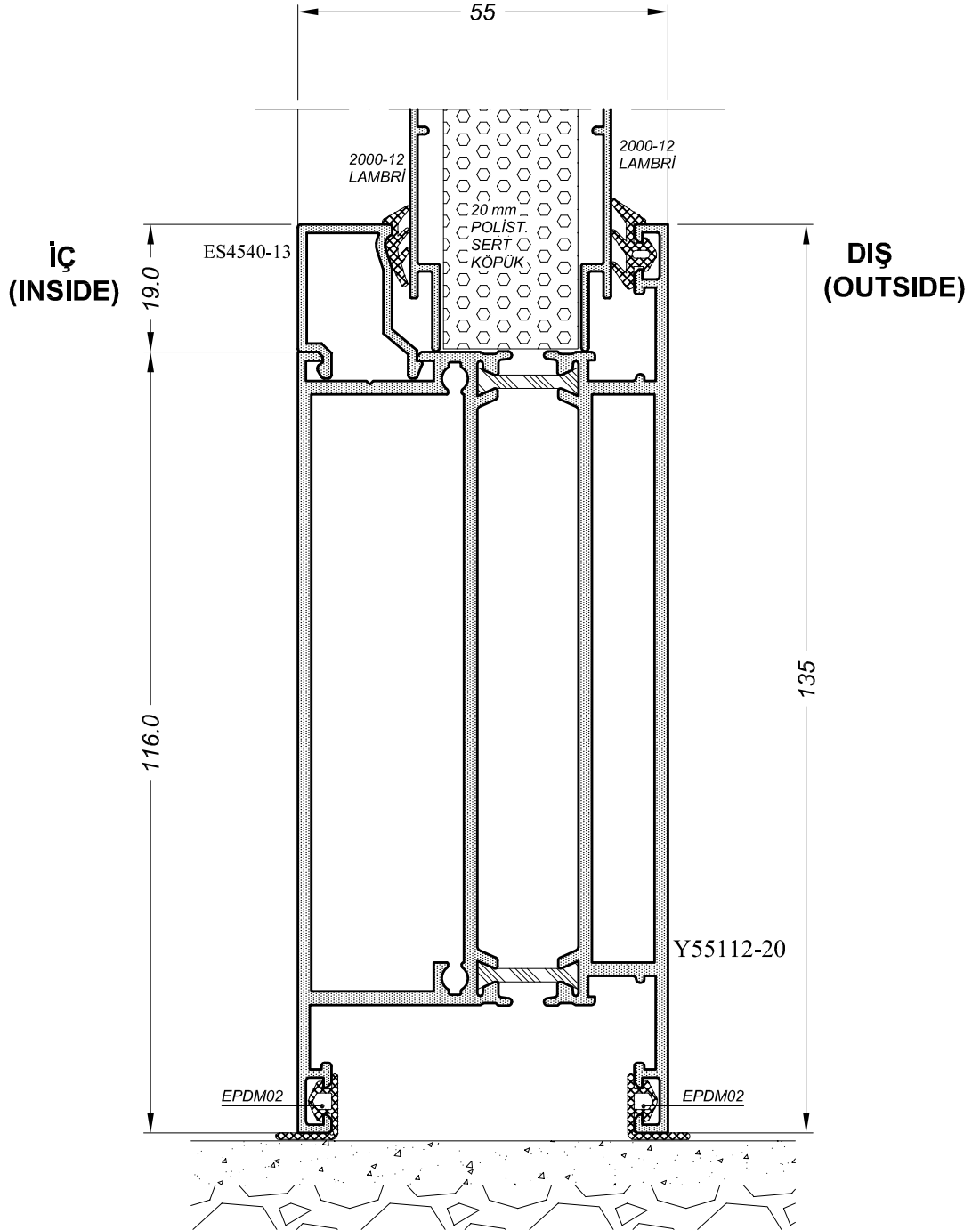
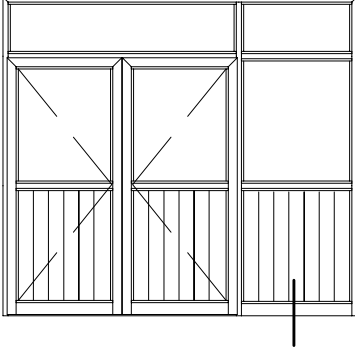


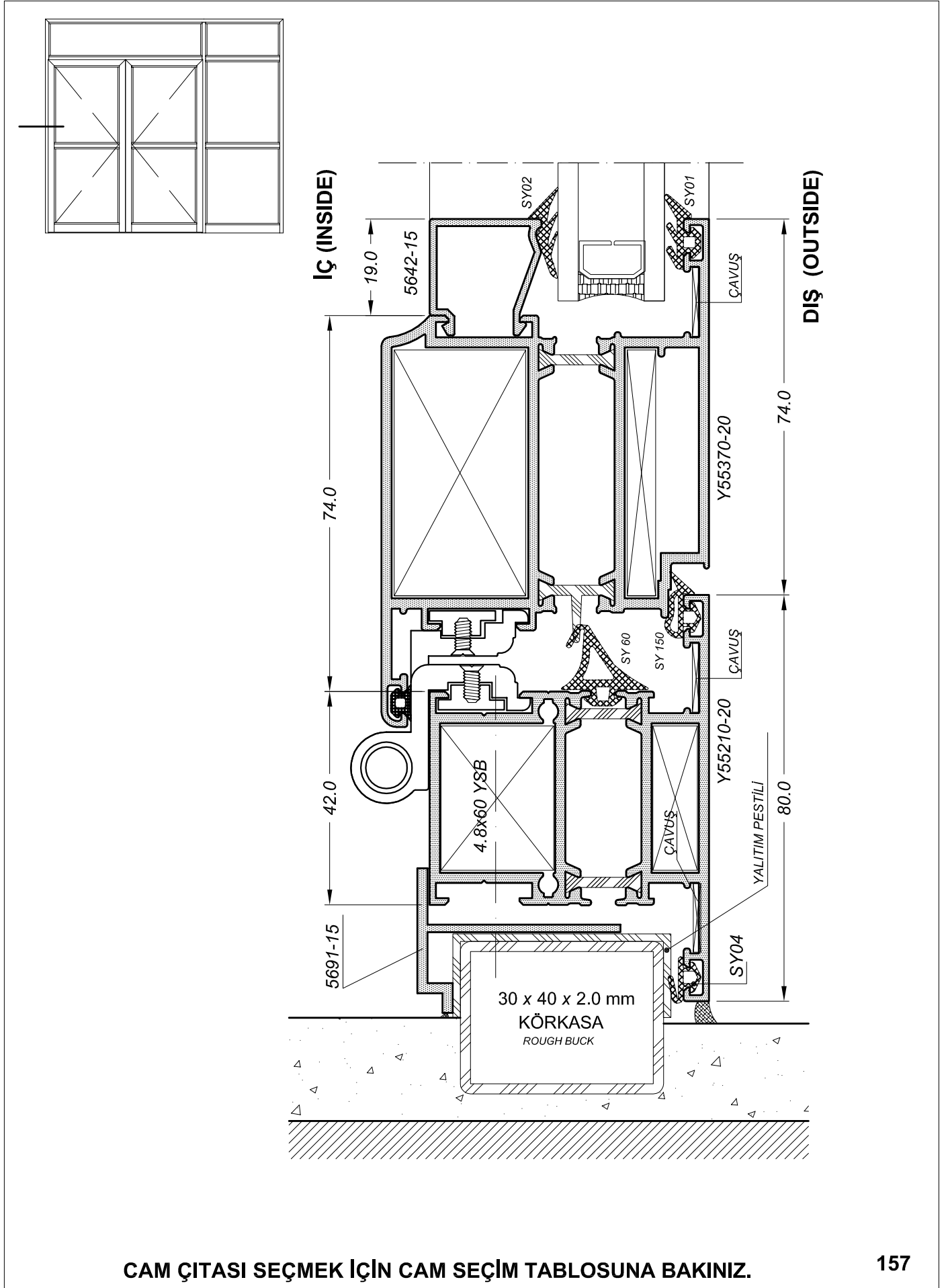


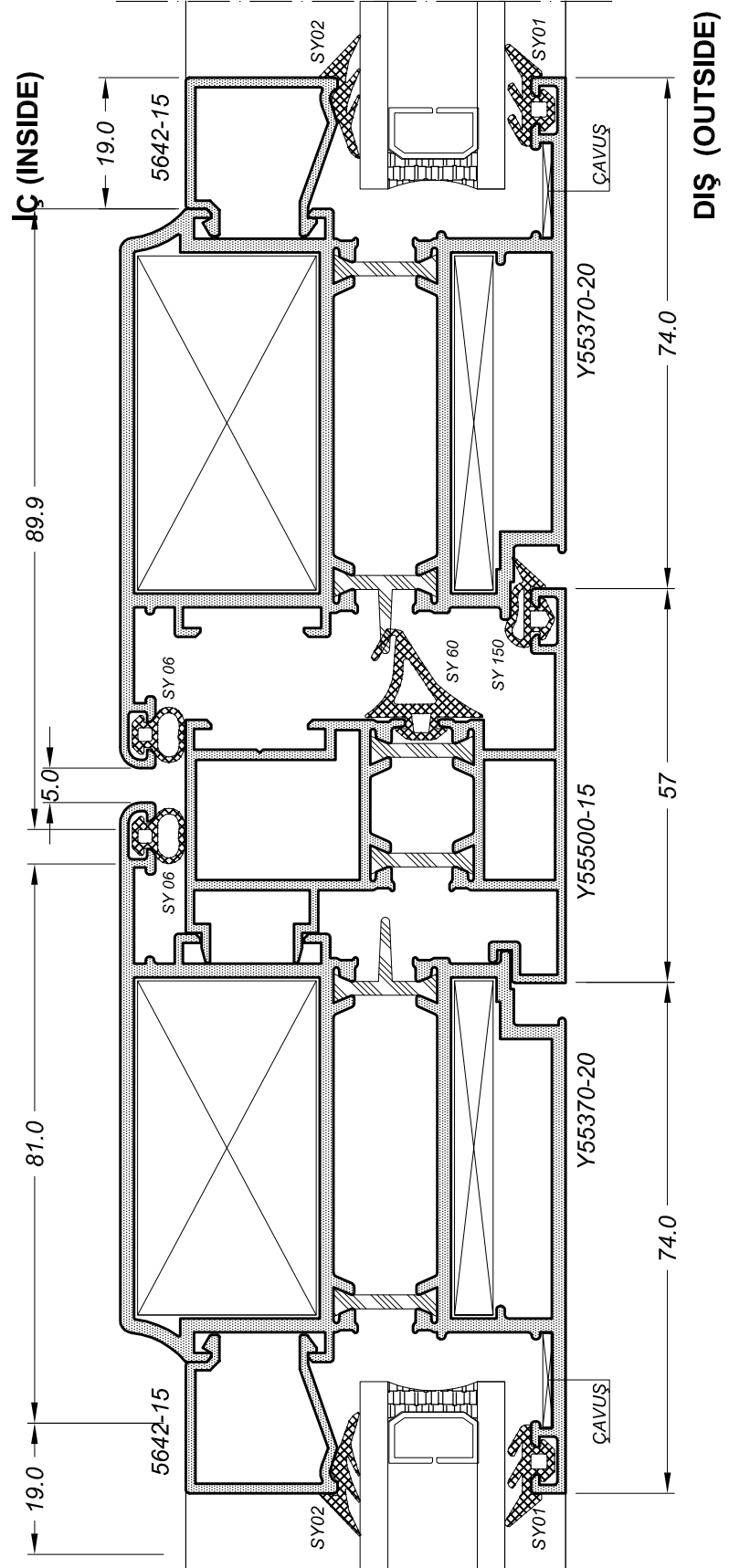
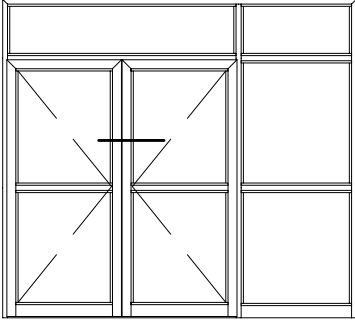
ETEK DETAYLARI

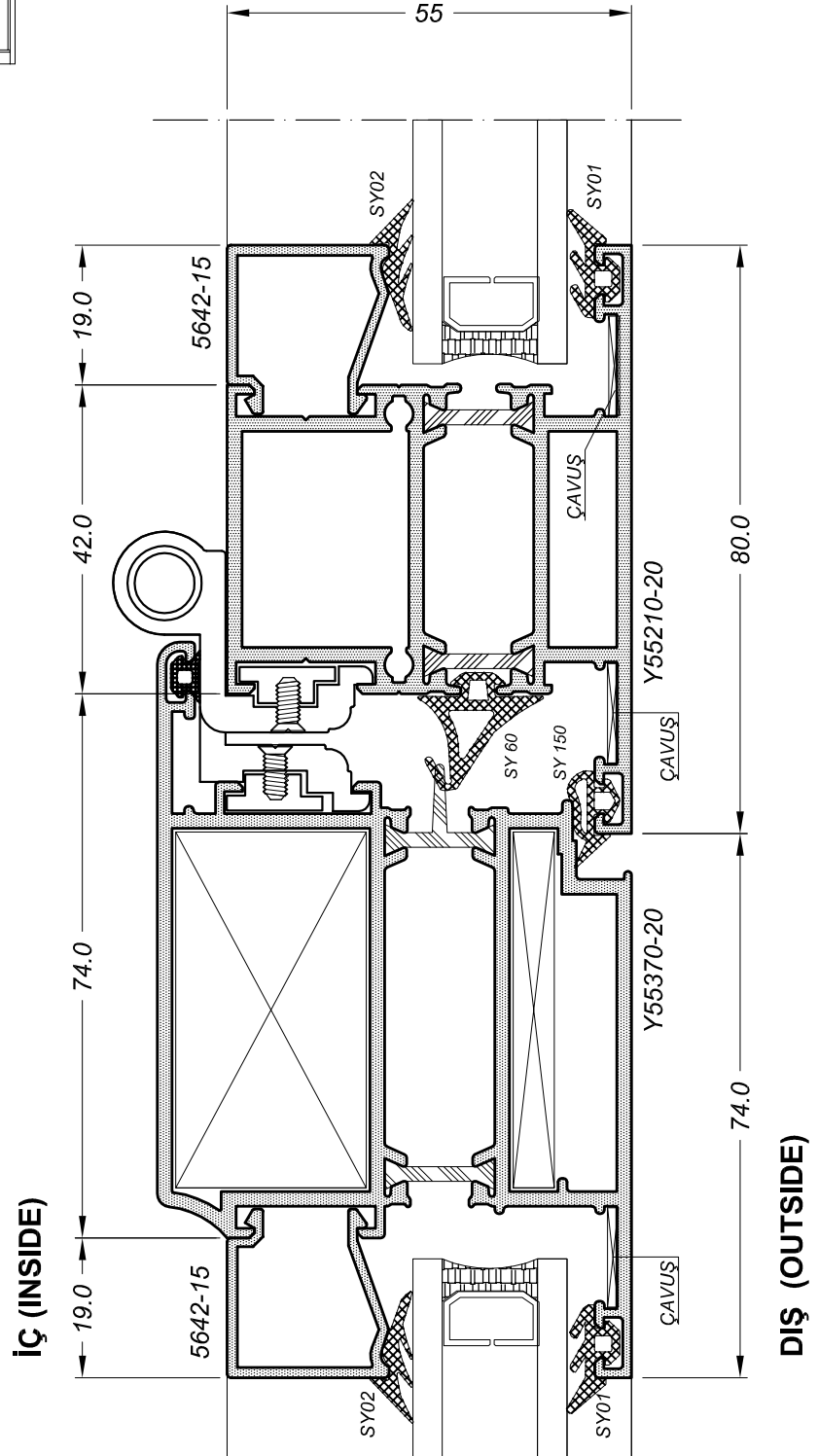
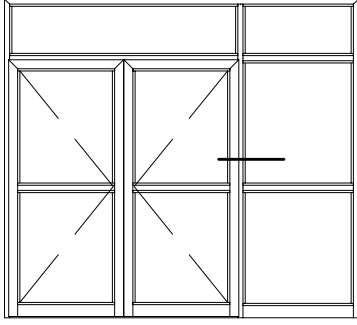


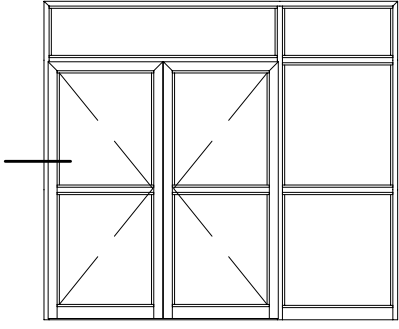
ETEK DETAYLARI



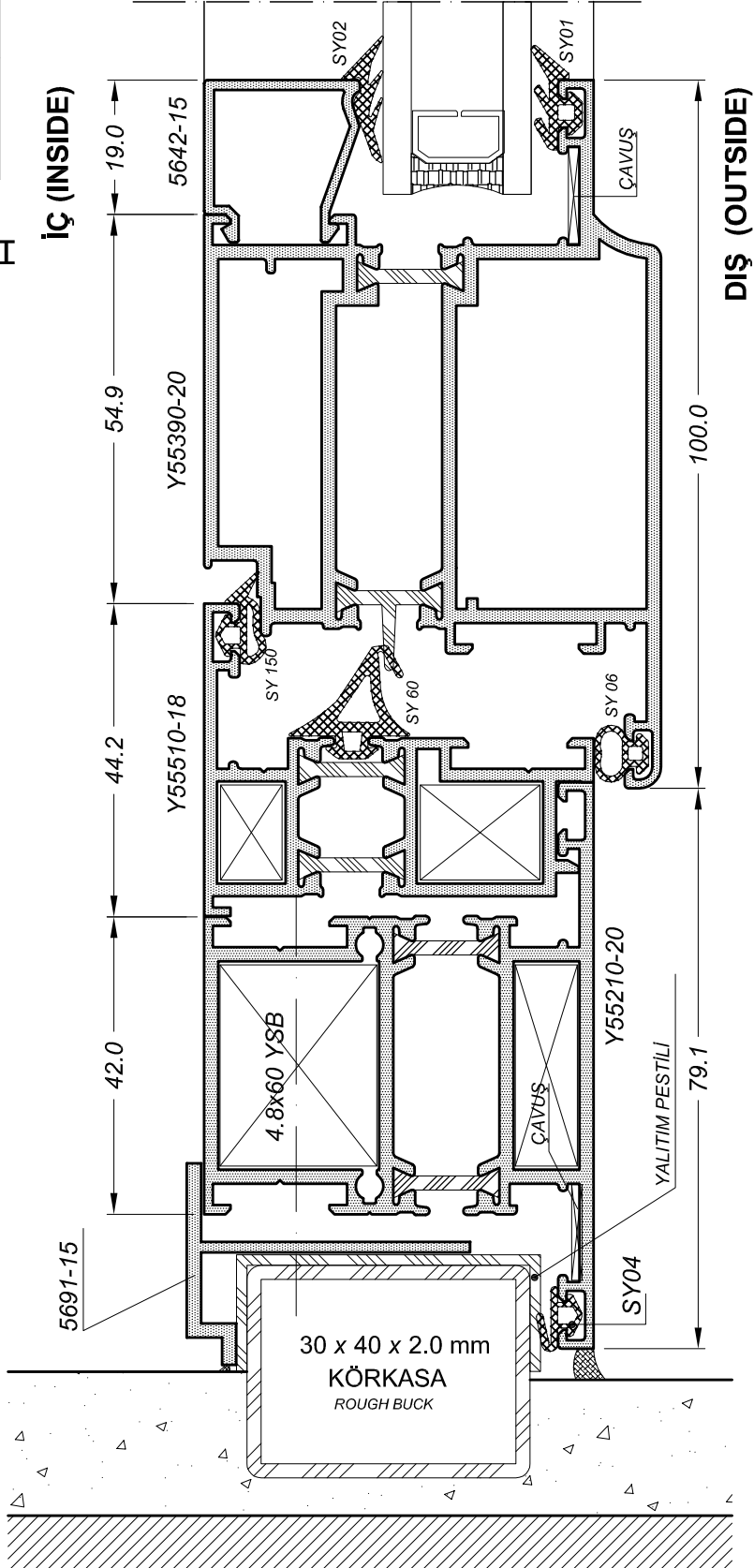


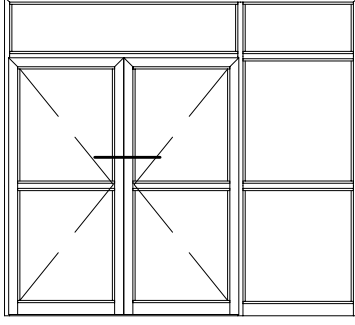




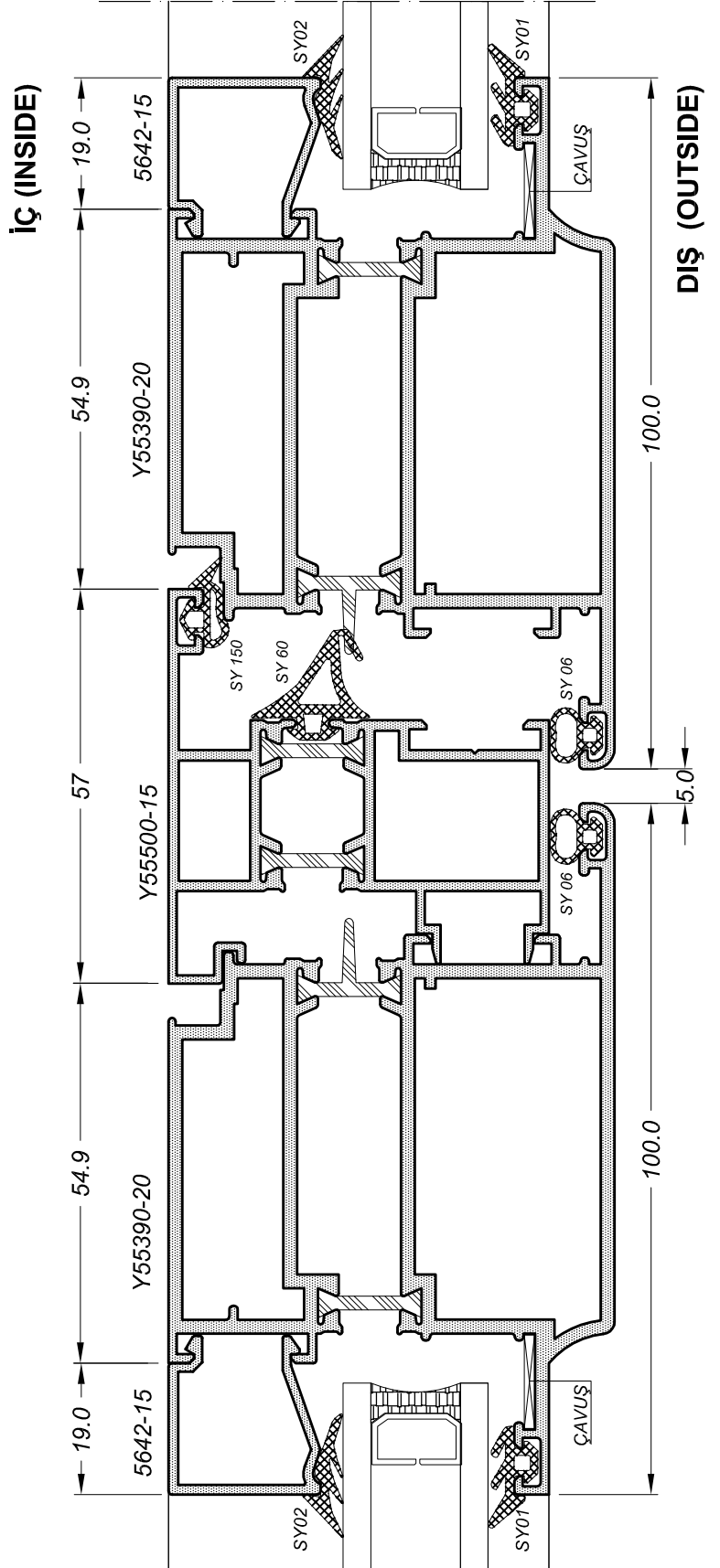


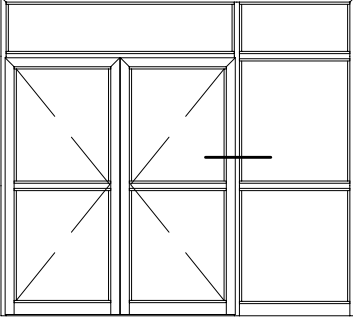
DIŞA AÇILAN KAPI
DETAYLARI





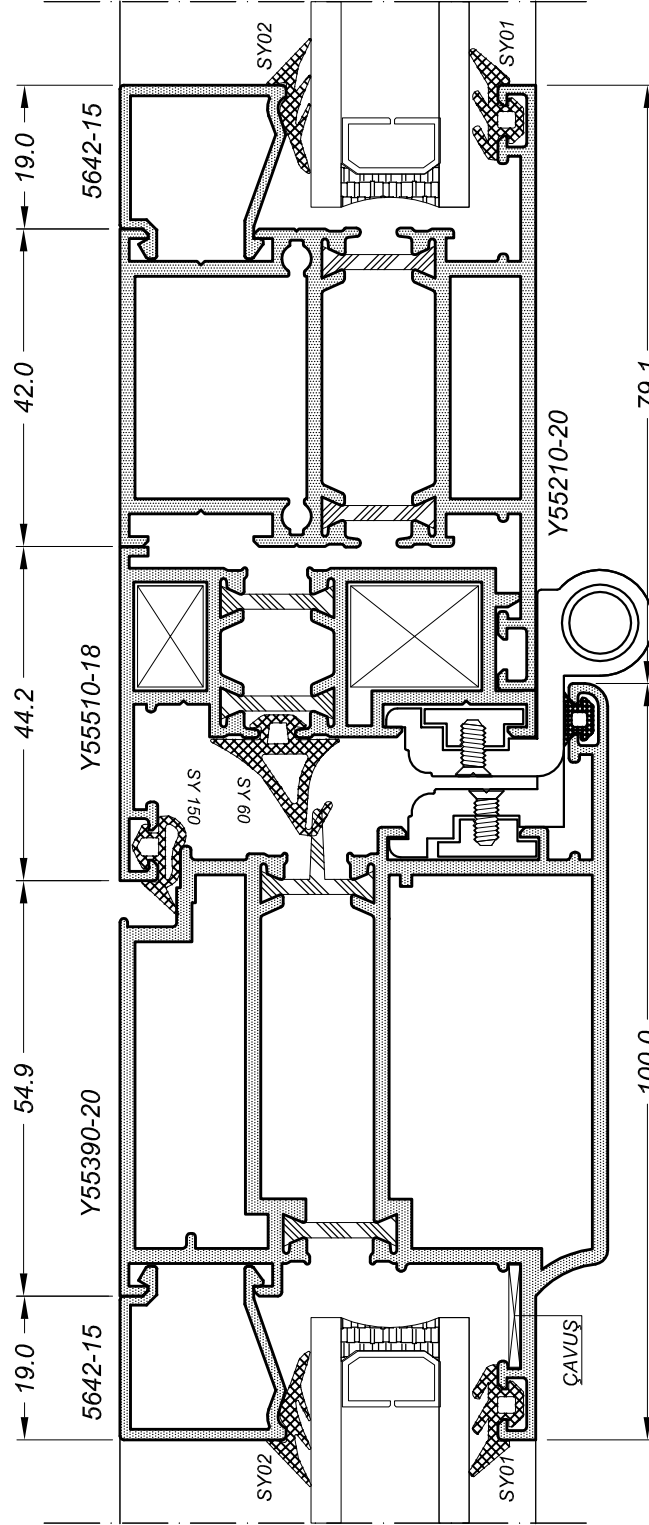
DIŐA AÇILAN KAPI
DETAYLARI



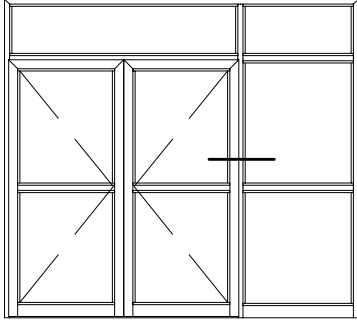


DIŞA AÇILAN KAPI
DETAYLARI

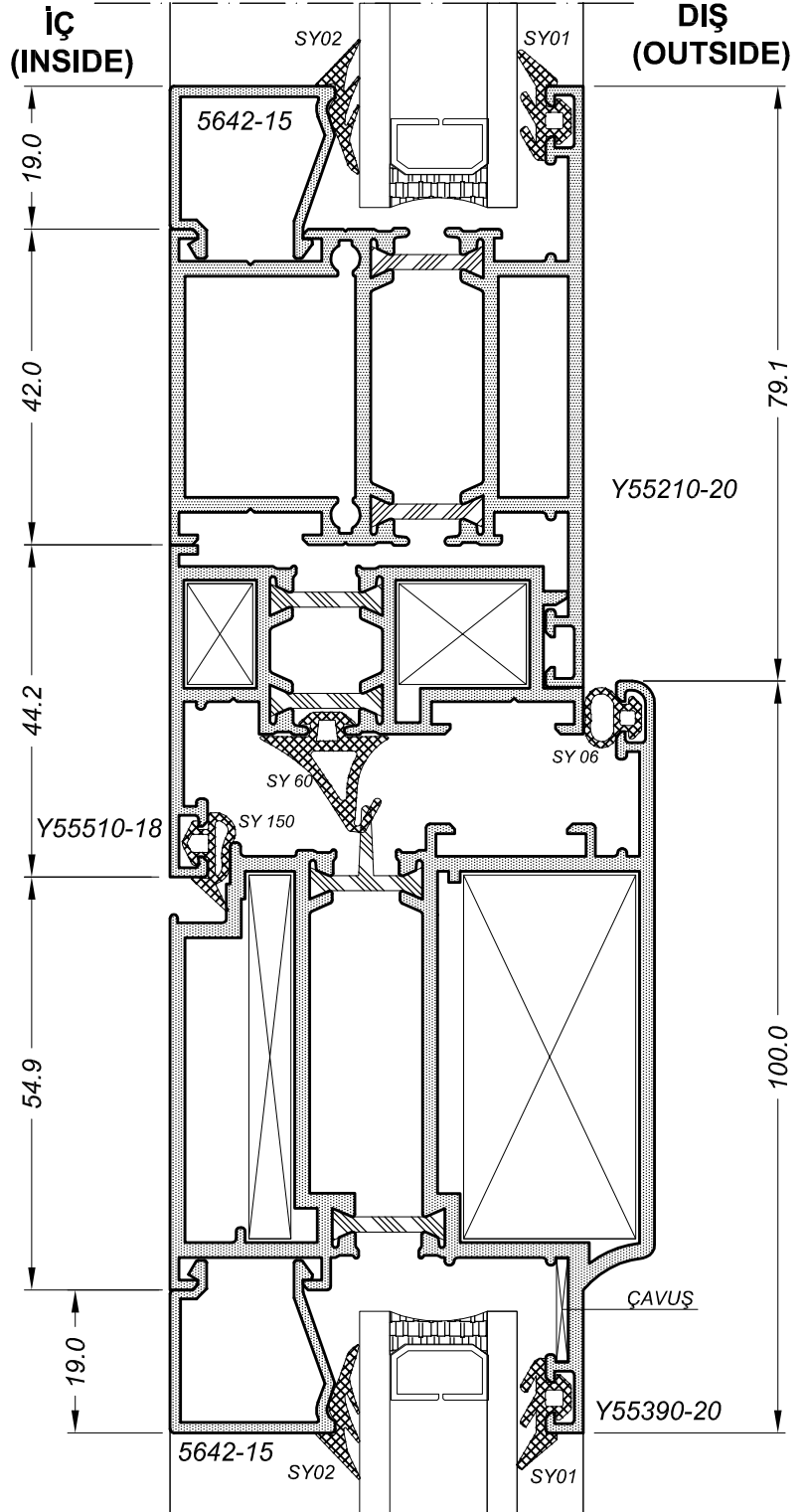
İÇ (INSIDE)

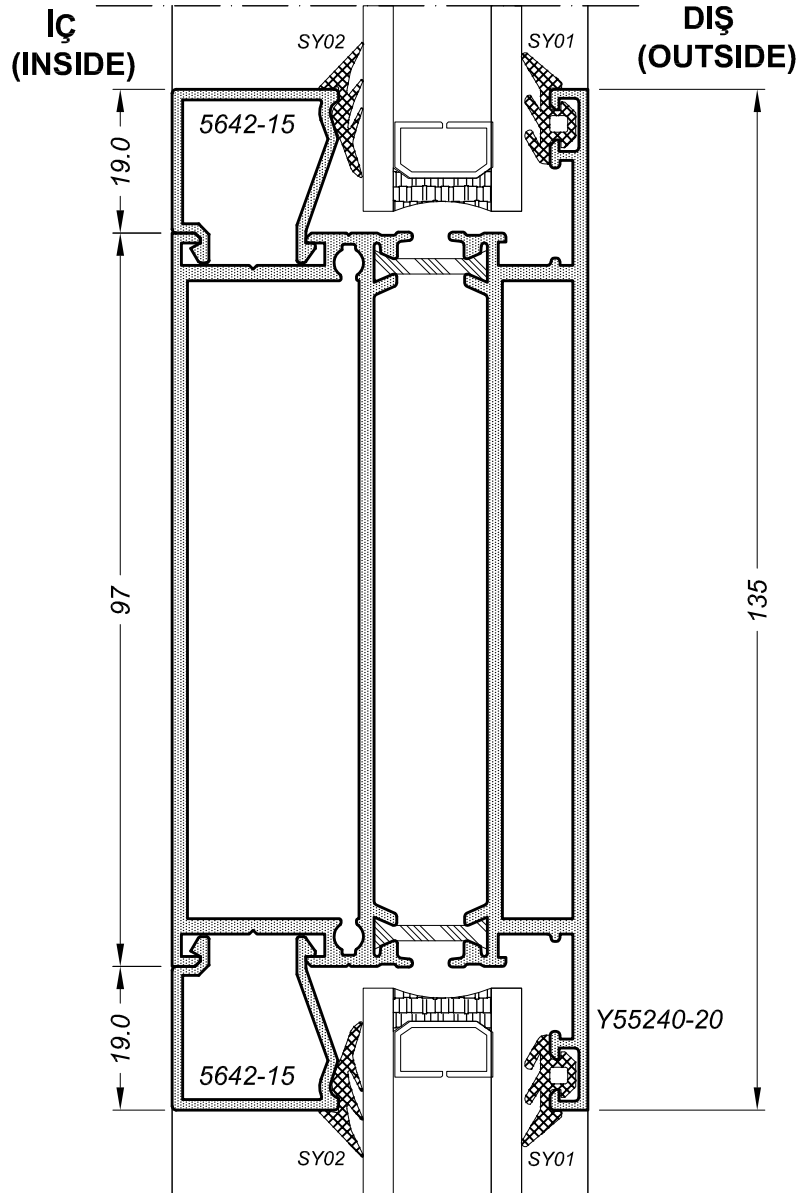
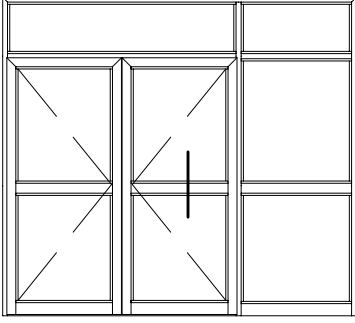


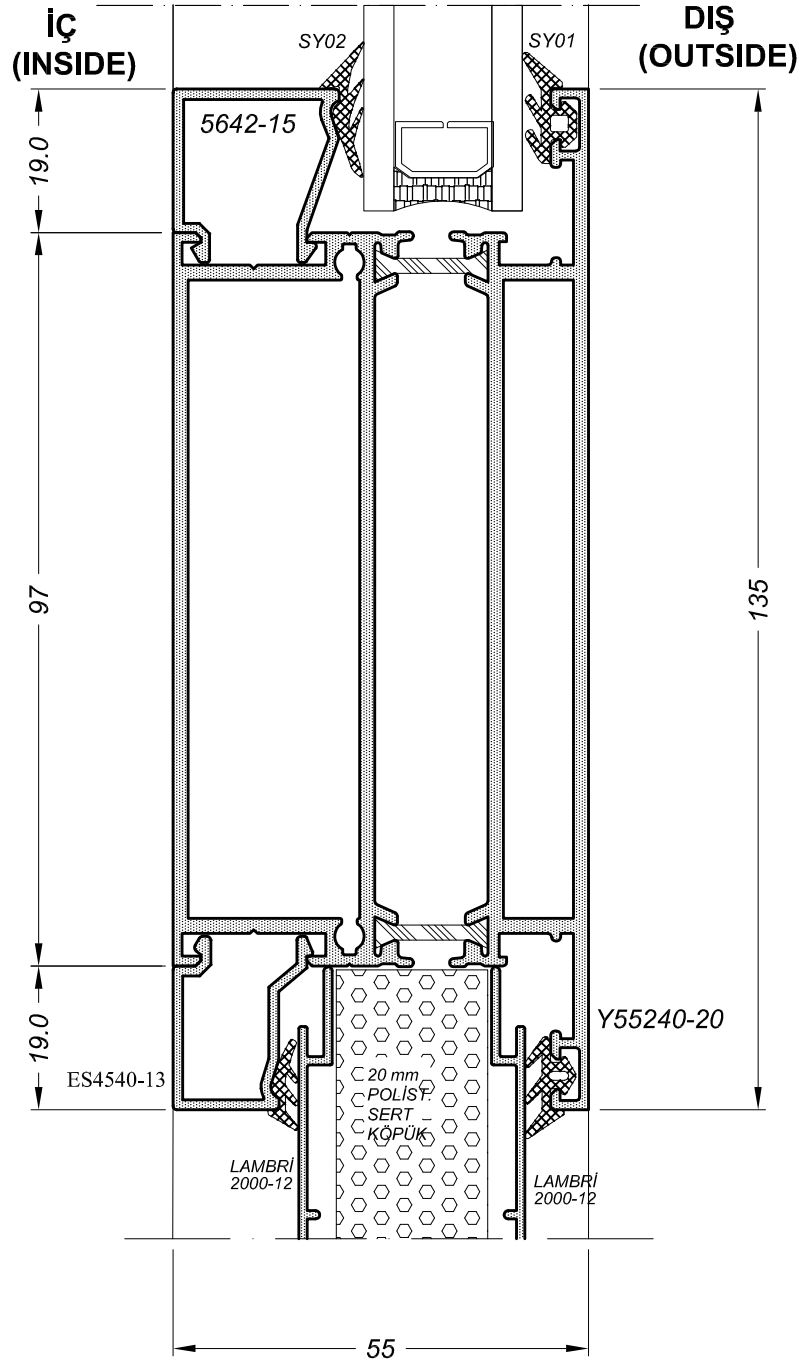
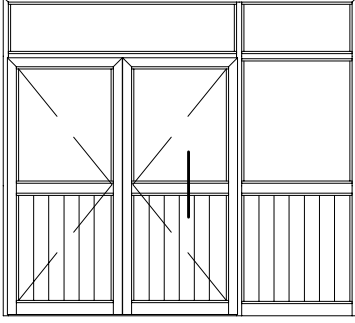
DIŞ (OUTSIDE)

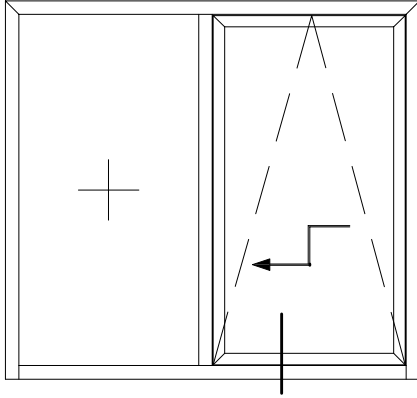


DIŐA AÇILAN KAPI
DETAYLARI

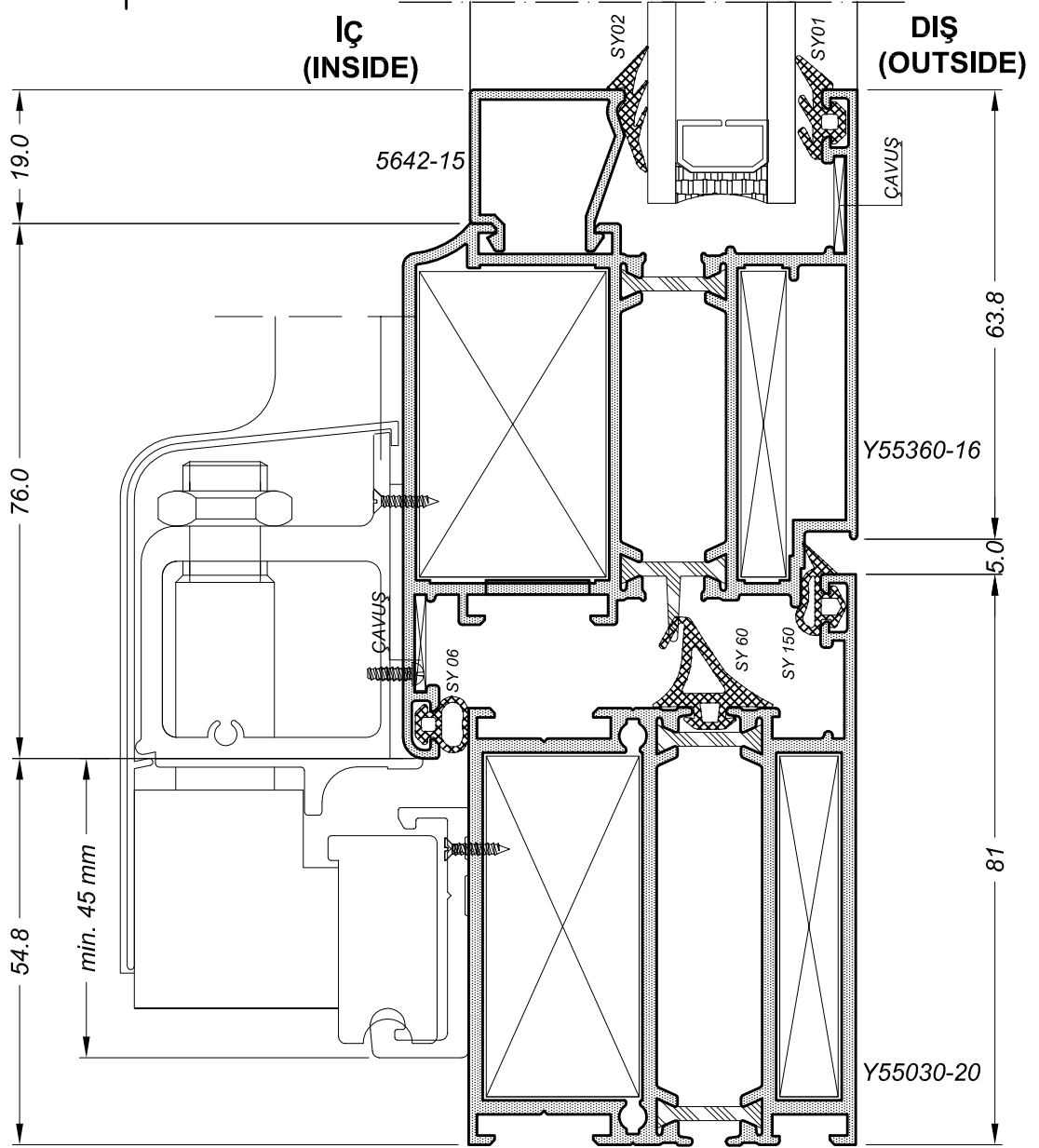




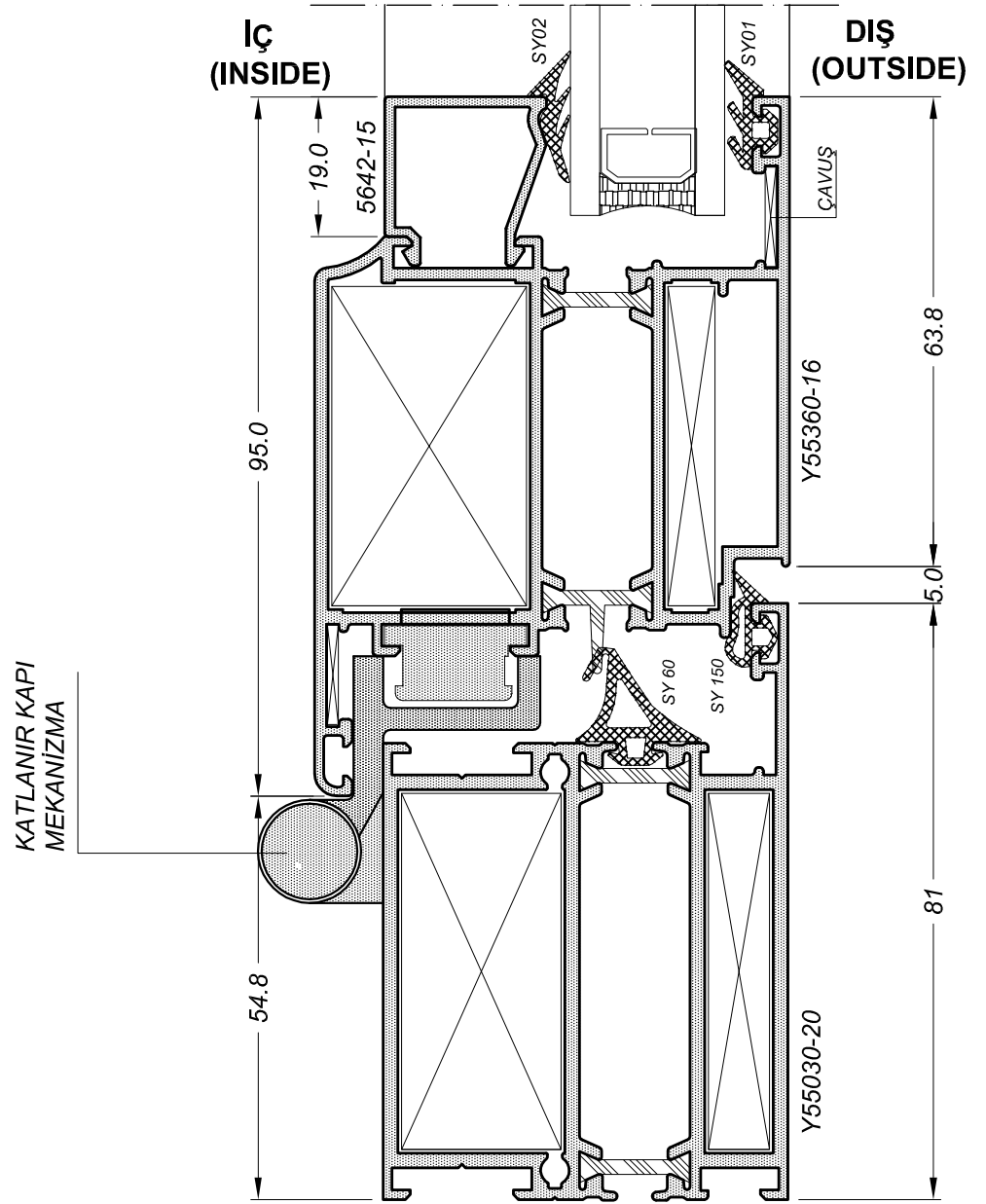
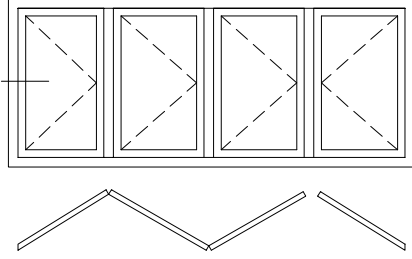




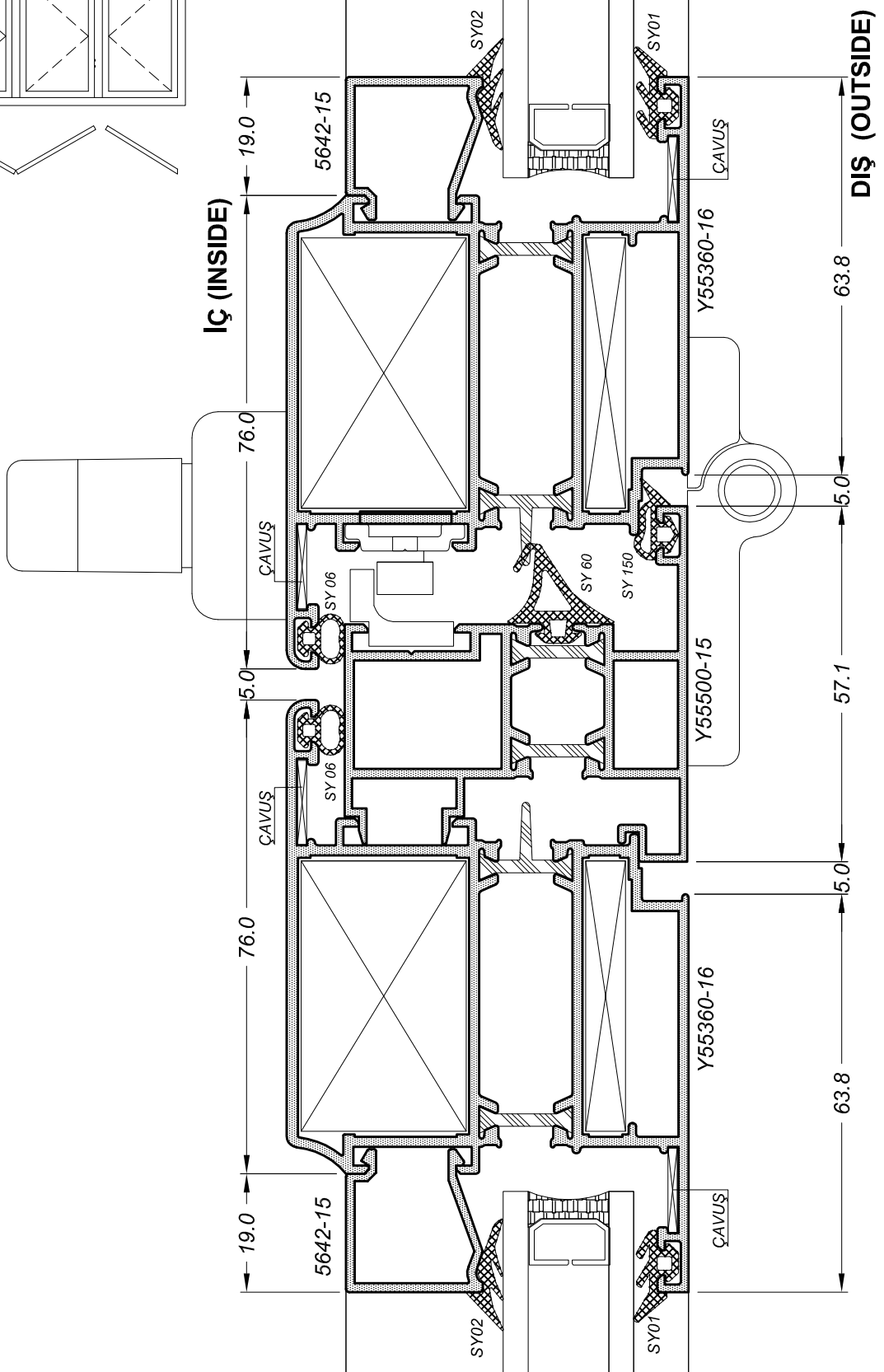
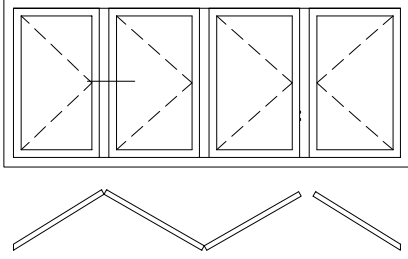
PARALEL SÜRME DETAYI



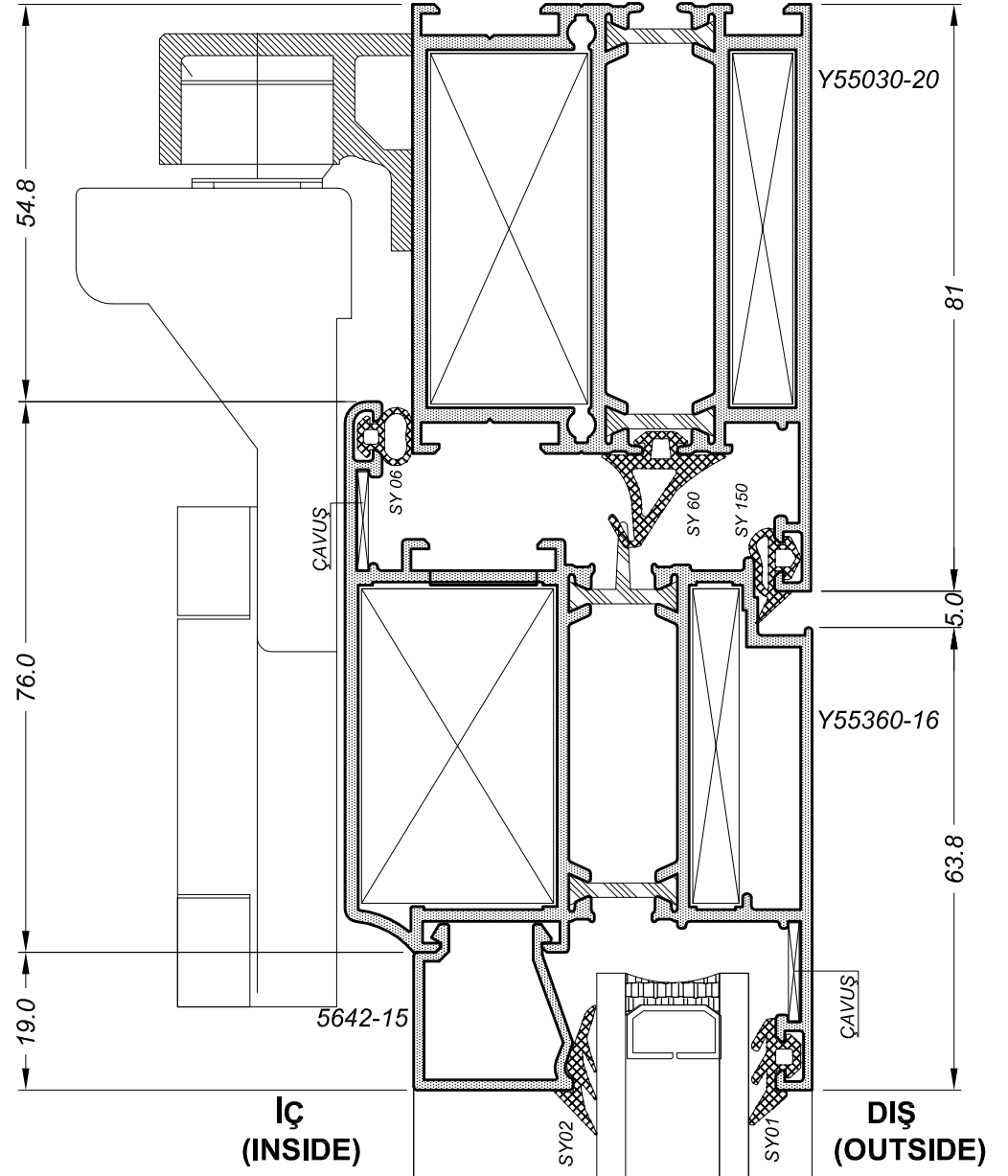
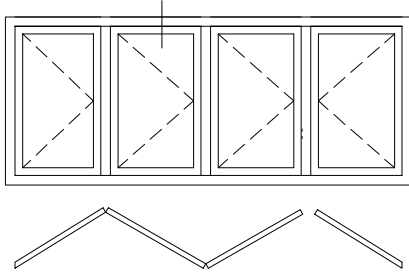
KATLANIR KAPI DETAYLARI



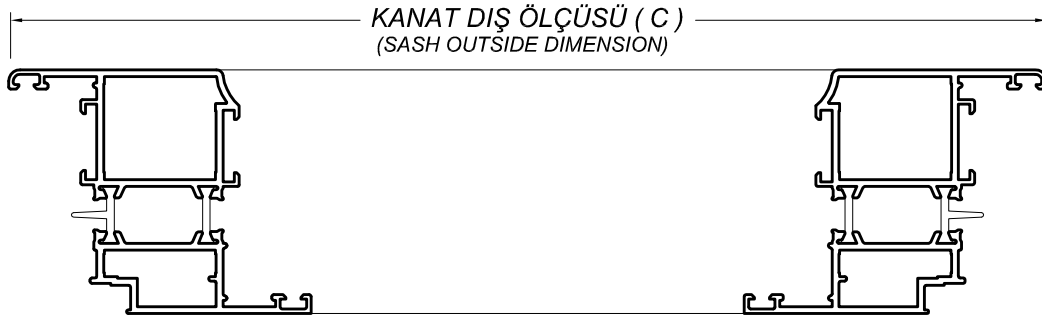
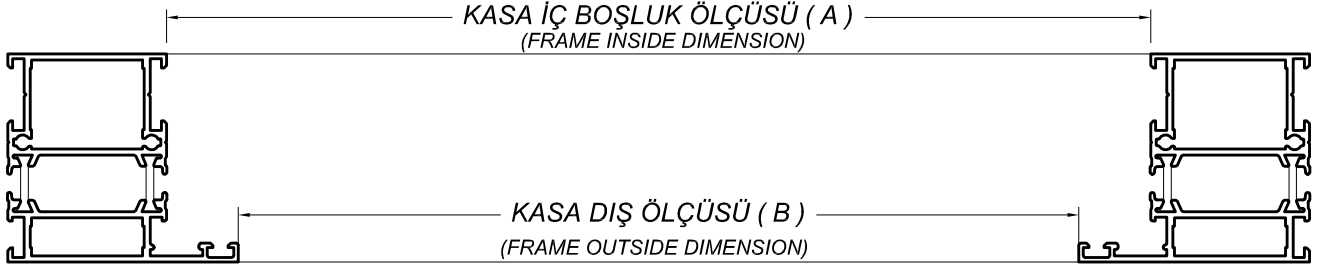
KATLANIR KAPI DETAYLARI



KATLANIR KAPI DETAYLARI



MİMARİ SİSTEM ÖRNEK KESİM DETAYLARI
CUTTING DIMENSIONS SYSTEM

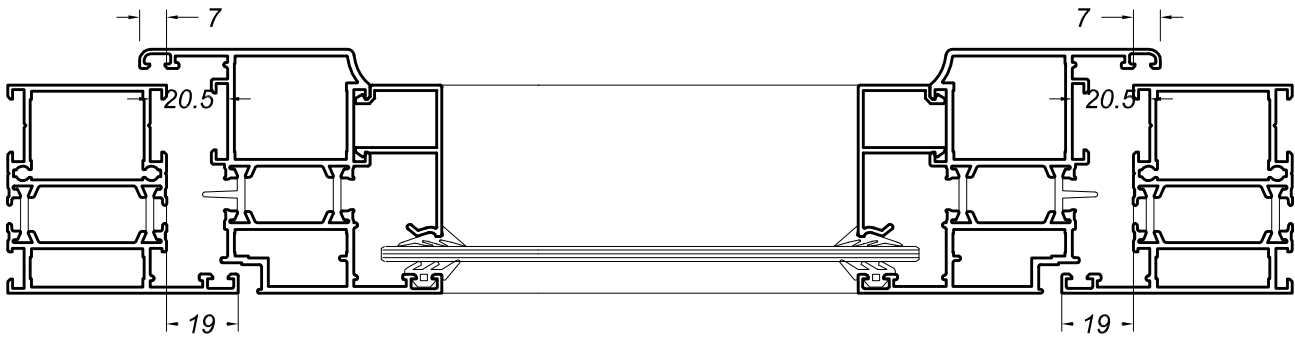


KANAT DIŞ ÖLÇÜSÜ : C (KASA İÇ BOŞLUK ÖLÇÜSÜNE GÖRE
(SASH OUTSIDE DIMENSION : C (ACCORDING TO FRAME INSIDE DIMENSION))

$$C = A + (7.0 \text{ mm} \times 2) = A + 14.0 \text{ mm}$$

KANAT DIŞ ÖLÇÜSÜ : C (KASA DIŞ BOŞLUK ÖLÇÜSÜNE GÖRE
(SASH OUTSIDE DIMENSION : C (ACCORDING TO FRAME OUTSIDE DIMENSION))

$$C = B + (19.0 \text{ mm} \times 2) + (7.0 \text{ mm} \times 2) = B + 52.0 \text{ mm}$$







KANAT DIŞ ÖLÇÜSÜ : C (KASA İÇ BOŞLUK ÖLÇÜSÜNE GÖRE
(SASH OUTSIDE DIMENSION : C (ACCORDING TO FRAME INSIDE DIMENSION))

AKSESUAR LİSTESİ ACCESSORY LIST

AKSESUAR ACCESSORY	KOD CODE	TANIM DESCRIPTION
	03.01.009	BURAK SİSTEM KAPI MENTEŞE
	03.01.010	BURAK SİSTEM PENCERE MENTEŞE
	03.01.018	ISI YALITIM MENTEŞE
	03.01.021	ÇARPMA KAPI MENTEŞE NO : 36
	03.01.022	PİVOT MENTEŞE
	03.01.027	ÖZEL AYARLI KAPI MENTEŞE







AKSESUAR LİSTESİ
ACCESSORY LIST

AKSESUAR ACCESSORY	KOD CODE	TANIM DESCRIPTION
	03.02.007	ISI YALITIM KILIT KARŞILIK
	03.02.010	TIJ PİMİ
	03.02.012	AYARLI ZAMAK KARŞILIK
	03.02.013	SABİT ZAMAK KARŞILIK
	03.02.020	SİSTEM KİT TAKIMI

AKSESUAR LİSTESİ ACCESSORY LIST

AKSESUAR ACCESSORY	KOD CODE	TANIM DESCRIPTION
	03.03.003	40mm GENİŞ DİLLİ KİLİT
	03.03.009	35mm ORTA DİLLİ KİLİT
	03.03.011	40mm GENİŞ MAKARALI KİLİT
	03.03.016	35mm ORTA MAKARALI KİLİT
	03.03.017	ÇARPMA MAKARA
	03.03.019	35mm DÜZ FİAM EMNİYET KİLİDİ
	03.03.022	45mm MİLLİ FİAM EMNİYET KİLİDİ
	03.03.028	35mm WC KİLİT
	03.03.031	ELEKTRİKLİ TRAJLI KİLİT

AKSESUAR LİSTESİ
ACCESSORY LIST

AKSESUAR ACCESSORY	KOD CODE	TANIM DESCRIPTION
	03.03.105	76mm CERMAN BAREL
	03.03.106	90mm CERMAN BAREL
	03.03.109	76mm WC BAREL
	03.03.111	90mm WC BAREL
	03.03.115	KÖR WC BAREL
	03.03.116	83mm ÖZEL BAREL
	03.03.117	91mm ÖZEL BAREL
	03.03.150	ELEKTRİKLİ BAS AÇ KARŞILIK
	03.03.151	KAPI HİDROLİĞİ 2.5 mm
	03.03.152	KAPI HİDROLİĞİ 3 mm
	03.03.153	KAPI HİDROLİĞİ 4 mm
	03.03.158	PANİK BAR
	03.03.159	PANİK BAR DIŞ MÜDAHELE KOLU

AKSESUAR LİSTESİ
ACCESSORY LIST

AKSESUAR ACCESSORY	KOD CODE	TANIM DESCRIPTION
	03.06.005	ISI YALITIM ÇİT ÇİT
	03.06.008	SİSTEM VASİSTAS MAKAS (ALÜMİNYUM)
	03.06.010	SİSTEM VASİSTAS MAKAS (SAÇ)
	03.07.008	EKSENEL KOL (S.R.P)
	03.07.012	EKSENEL KOL (UNLINE)
	03.05.001	ATLAMALI SÜRGÜ UZUN - DAR
	03.05.002	ATLAMALI SÜRGÜ KISA - DAR
	03.05.003	ATLAMALI SÜRGÜ KISA - DÜZ
	03.05.004	ATLAMALI SÜRGÜ GENİŞ - UZUN
	03.08.001	AKBANK KOL TK. 2.20 CM
	03.08.002	AKBANK KOL TK. 2.50 CM

AKSESUAR LİSTESİ
ACCESSORY LIST

AKSESUAR ACCESSORY	KOD CODE	TANIM DESCRIPTION
	03.08.003	AKBANK KOL APARATI HAVUZLU
	03.08.004	AKBANK KOL APARATI TAKOZLU
	03.08.005	AKBANK KOL APARATI YANDAN
	03.08.010	AYNALI ÇEKME KIVRIK KOL
	03.08.016	100 CM BASTON KOL
	03.08.019	120 CM BASTON KOL
	03.08.042	40 CM H KOL
	03.08.043	60 CM H KOL
	03.08.045	80 CM H KOL
	03.08.046	90 CM H KOL
	03.08.070	40 CM KÖŞELİ H KOL
	03.08.072	60 CM KÖŞELİ H KOL
	03.08.074	80 CM KÖŞELİ H KOL
	03.08.078	20 CM KIVRIK BORU KOL
	03.08.079	30 CM KIVRIK BORU KOL
	03.08.083	40 CM KIVRIK BORU KOL
	03.08.087	60 CM KIVRIK BORU KOL

AKSESUAR LİSTESİ
ACCESSORY LIST

AKSESUAR ACCESSORY	KOD CODE	TANIM DESCRIPTION
	03.08.097	100 CM LAMA KOL
	03.08.101	90 CM LAMA KOL
	03.08.111	SOSİS KOL
	03.08.112	SOSİS KOL ROZETLİ
	03.08.114	SOSİS KOL AYNALI BARELLİ
	03.08.116	SOSİS KOL AYNALI WC
	03.08.126	40 CM YAY KOL
	03.08.128	60 CM YAY KOL
	03.08.130	80 CM YAY KOL
	03.08.131	90 CM YAY KOL

AKSESUAR LİSTESİ
ACCESSORY LIST

AKSESUAR ACCESSORY	KOD CODE	TANIM DESCRIPTION
	03.08.150	YAYLI BASMA KOL
	03.09.001	AHŞAP FIRÇA
	03.09.003	ALÜMİNYUM h FIRÇA
	03.09.004	ALÜMİNYUM T FIRÇA
	11.001	SAC ZIVANA