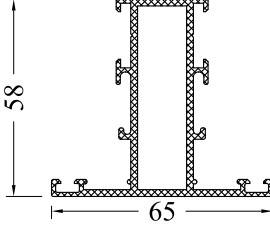
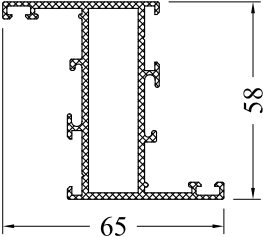
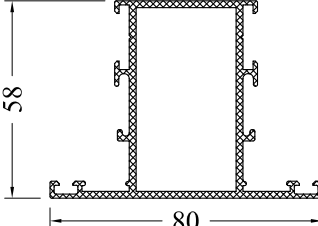
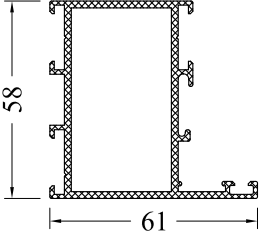
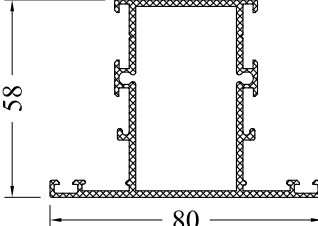
			
S5601-16	0.959 kg / m	—	—
S5601-20	1.100 kg / m	—	—

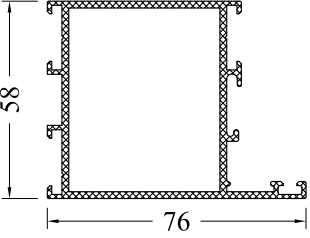
			
S5620-12	0.926 kg / m	I _x = 15.62	I _y = 6.89
S5620-16	1.081 kg / m	I _x = 17.49	I _y = 7.39
S5620-20	1.235 kg / m	I _x = 19.35	I _y = 7.87

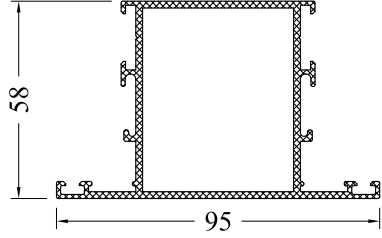
			
RS140-18	1.189 kg / m	—	—

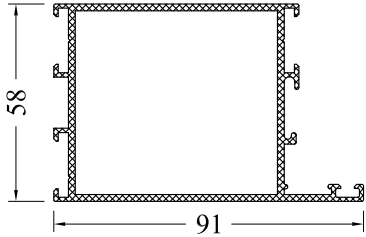
			
S5621-12	1.024 kg / m	I _x = 18.62	I _y = 15.13
S5621-16	1.211 kg / m	I _x = 21.43	I _y = 16.68
S5621-20	1.398 kg / m	I _x = 24.21	I _y = 18.18

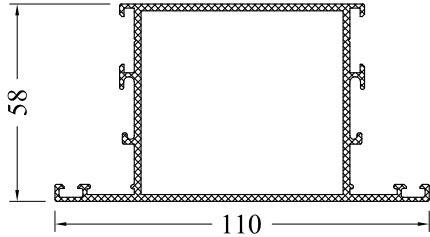
			
S5602-16	1.089 kg / m	—	—
S5602-20	1.262 kg / m	—	—

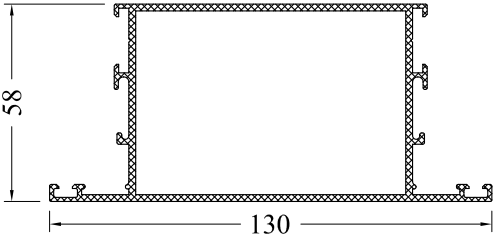
			
RS205-20	1.355 kg / m	I _x = 23.30	I _y = 18.01

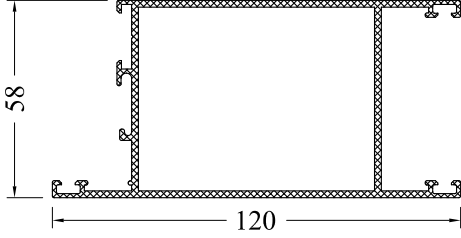
			
S5603-16	1.219 kg / m	—	—
S5603-20	1.425 kg / m	—	—

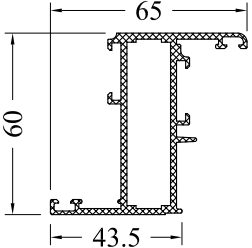
			
S5622-16	1.345 kg / m	I _x = 25.36	I _y = 31.00
S5622-20	1.560 kg / m	I _x = 29.04	I _y = 34.29

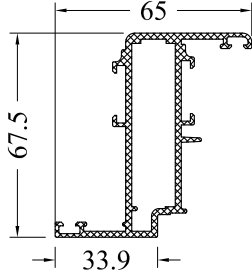
			
S5604-16	1.349 kg / m	—	—
S5604-20	1.588 kg / m	—	—

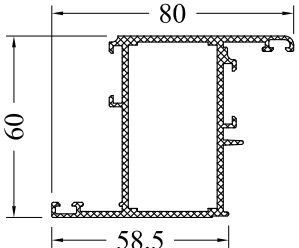
			
S5623-16	1.475 kg / m	I _x = 29.26	I _y = 50.91
S5623-20	1.723 kg / m	I _x = 33.84	I _y = 56.88

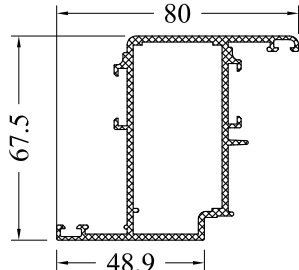
			
S5624-16	1.644 kg / m	$I_x = 34.45$	$I_y = 87.10$
S5624-20	1.940 kg / m	$I_x = 40.23$	$I_y = 98.26$

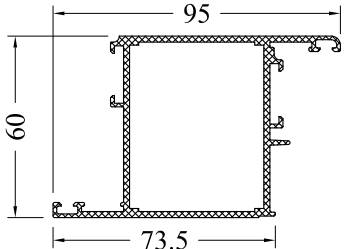
			
S5610-16	1.580 kg / m	—	—
S5610-20	1.890 kg / m	—	—

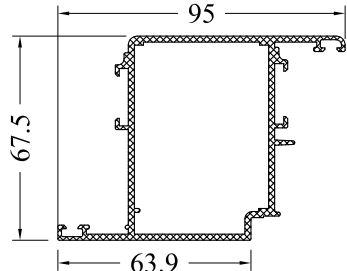
			
S5630-16	1.120 kg / m	—	—
S5630-20	1.270 kg / m	—	—

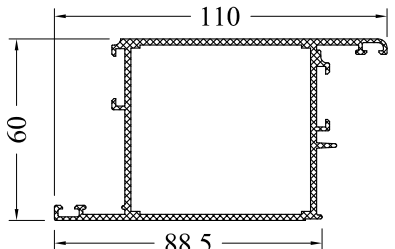
			
S5634-16	1.180 kg / m	—	—
S5634-20	1.350 kg / m	—	—

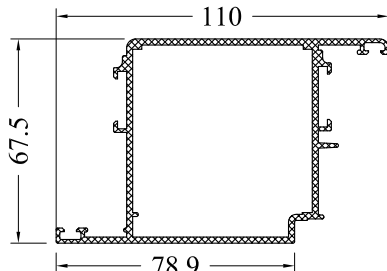
			
S5631-16	1.250 kg / m	—	—
S5631-20	1.430 kg / m	—	—

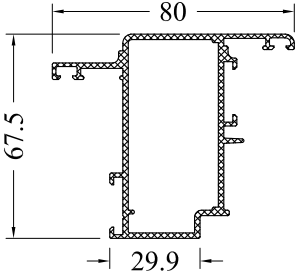
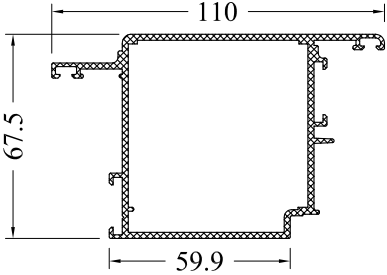
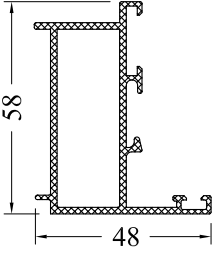
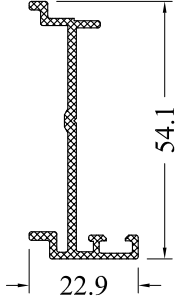
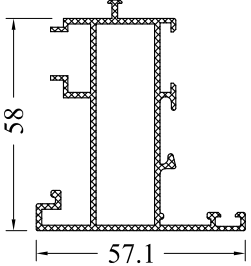
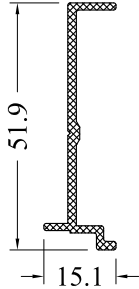
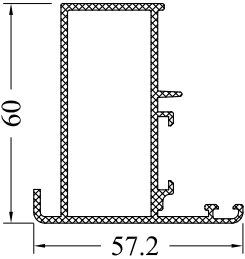
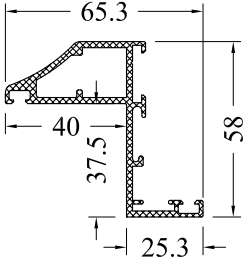
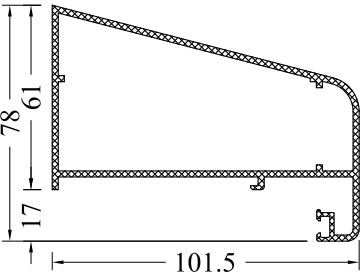
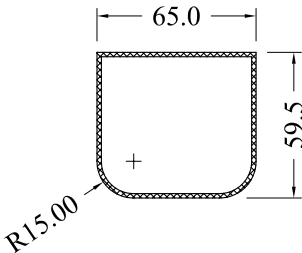
			
S5635-16	1.310 kg / m	—	—
S5635-20	1.510 kg / m	—	—

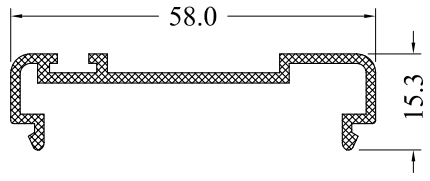
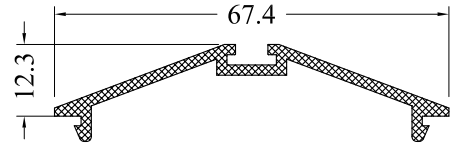
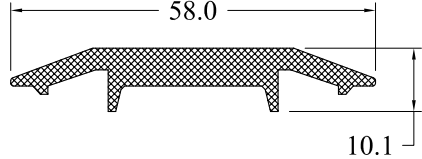
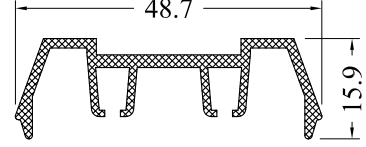
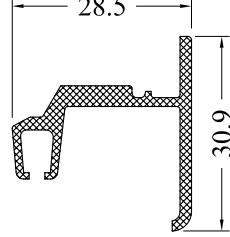
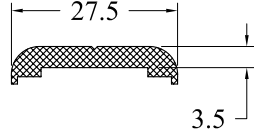
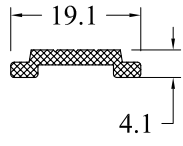
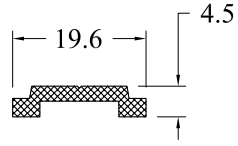
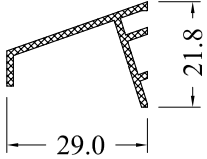
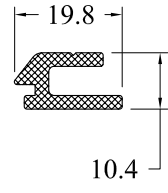
			
S5632-16	1.380 kg / m	—	—
S5632-20	1.595 kg / m	—	—

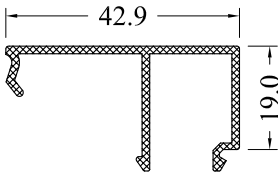
			
S5636-16	1.139 kg / m	—	—
S5636-20	1.672 kg / m	—	—

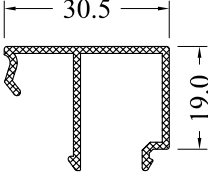
			
S5633-16	1.510 kg / m	—	—
S5633-20	1.760 kg / m	—	—

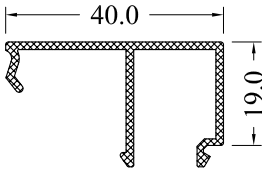
			
S5637-16	1.574 kg / m	—	—
S5637-20	1.837 kg / m	—	—

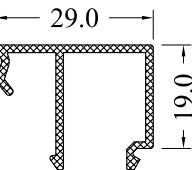
		S5638-18	1.376 kg / m	—	—	S5639-16	1.571 kg / m	—	—				
	<table border="1"> <tbody> <tr> <td data-bbox="836 595 1066 629">S5639-20</td> <td data-bbox="1070 595 1300 629">1.837 kg / m</td> <td data-bbox="1305 595 1412 629">—</td> <td data-bbox="1417 595 1527 629">—</td> </tr> </tbody> </table> 	S5639-20	1.837 kg / m	—	—	S5651-18	0.964 kg / m	—	—	S5653-18	0.455 kg / m	—	—
S5639-20	1.837 kg / m	—	—										
		S5650-18	1.073 kg / m	—	—	S5654-18	0.344 kg / m	—	—				
		S5652-18	1.108 kg / m	—	—	S5657-20	1.059 kg / m	—	—				
		4761-20	1.845 kg / m	—	—	1841-18	1.119 kg / m	I _x = 22.52	I _y = 25.86				

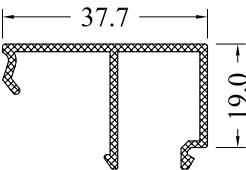
							
S5656-00	0.441 kg / m	—	—	S5655-00	0.468 kg / m	—	—
							
S5670-00	0.745 kg / m	—	—	S5613-00	0.460 kg / m	—	—
							
S5614-00	0.403 kg / m	—	—	S5678-35	0.281 kg / m	—	—
							
BYL 56 TİJ	0.135 kg / m	—	—	S5671-00	0.145 kg / m	—	—
							
5618-12	0.227 kg / m	—	—	S5673-00	0.273 kg / m	—	—

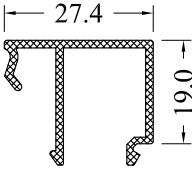
			
5647-14	0.375 kg / m	—	—
5647-18	0.465 kg / m	—	—

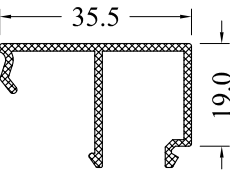
			
ES4545-13	0.306 kg / m	—	—

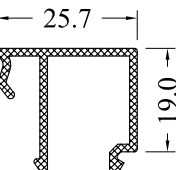
			
5649-12	0.360 kg / m	—	—
5649-14	0.370 kg / m	—	—
5649-18	0.450 kg / m	—	—

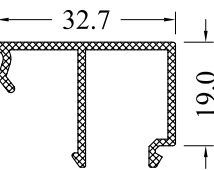
			
5645-14	0.320 kg / m	—	—
5645-18	0.395 kg / m	—	—

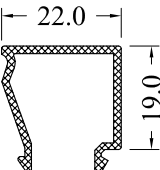
			
5646-14	0.355 kg / m	—	—
5646-18	0.440 kg / m	—	—

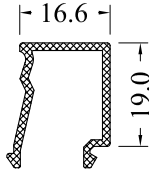
			
5644-14	0.315 kg / m	—	—
5644-18	0.390 kg / m	—	—

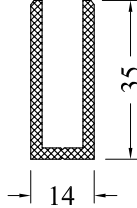
			
7046-14	0.346 kg / m	—	—

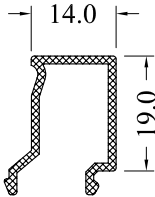
			
5643-12	0.275 kg / m	—	—
5643-14	0.315 kg / m	—	—
5643-18	0.395 kg / m	—	—

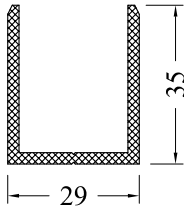
			
6500-14	0.335 kg / m	—	—
6500-18	0.385 kg / m	—	—

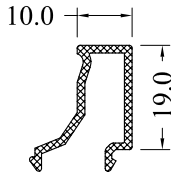
			
5642-14	0.260 kg / m	—	—
5642-18	0.325 kg / m	—	—

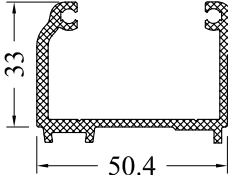
			
5641-14	0.245 kg / m	—	—
5641-18	0.300 kg / m	—	—

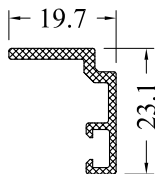
			
Z5600-14	0.530 kg / m	—	—

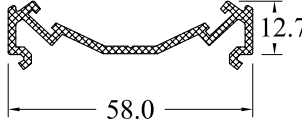
			
ES4540-13	0.224 kg / m	—	—

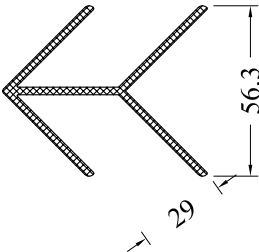
			
Z5600-29	0.630 kg / m	—	—

			
5640-14	0.227 kg / m	—	—

			
SZ5617-00	0.945 kg / m	—	—

			
5648-14	0.220 kg / m	—	—

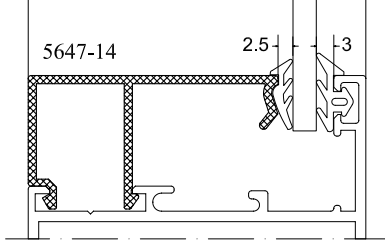
			
S5658-18	0.531 kg / m	I _x = 0.26	I _y = 8.69

			
56ÇV-29	1.298 kg / m	—	—

			
---	--	--	--

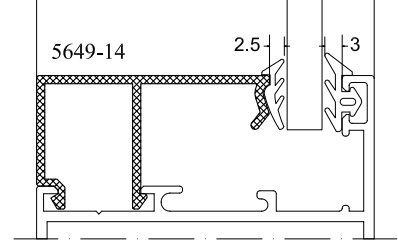
CAM KALINLIĞINA GÖRE ÇITA TAYİNİ

4 mm ve 5 mm cam



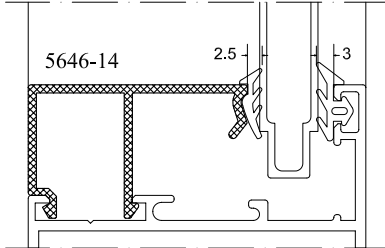
KASA ve ÇITA ARASI NET BOŞLUK : 10.1 mm

6 mm ve 8 mm cam



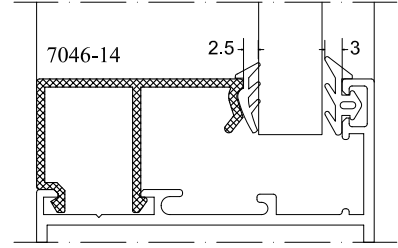
KASA ve ÇITA ARASI NET BOŞLUK : 13.0 mm

10 mm cam ve tahta lambiri



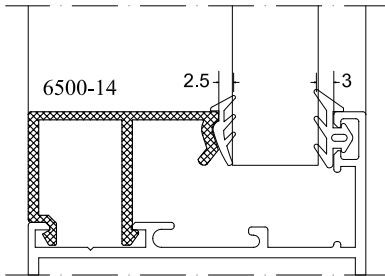
KASA ve ÇITA ARASI NET BOŞLUK : 15.3 mm

7046-14



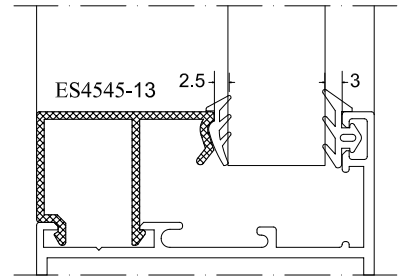
KASA ve ÇITA ARASI NET BOŞLUK : 17.5 mm

6 + 6 Lamine



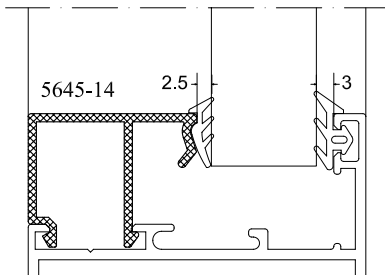
KASA ve ÇITA ARASI NET BOŞLUK : 20.3 mm

ES4545-13



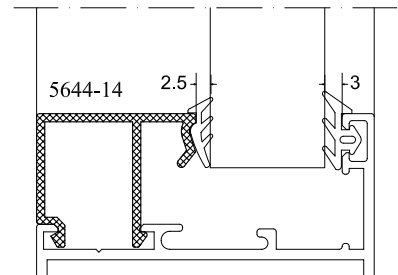
KASA ve ÇITA ARASI NET BOŞLUK : 22.5 mm

5645-14



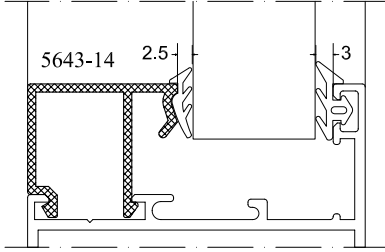
KASA ve ÇITA ARASI NET BOŞLUK : 24.0 mm

5644-14

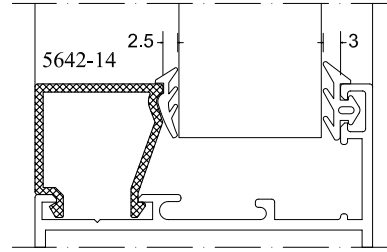


KASA ve ÇITA ARASI NET BOŞLUK : 25.6 mm

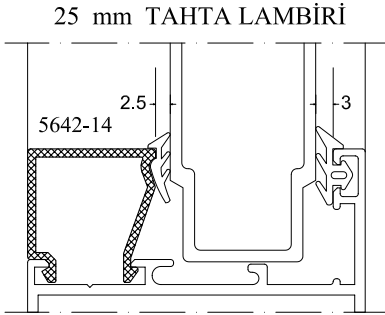
CAM KALINLIĞINA GÖRE ÇITA TAYİNİ



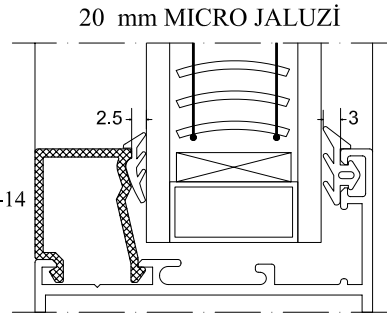
KASA ve ÇITA ARASI NET BOŞLUK : 27.3 mm



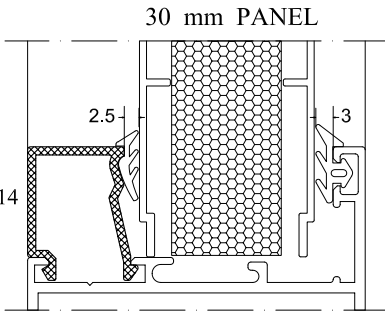
KASA ve ÇITA ARASI NET BOŞLUK : 31.0 mm



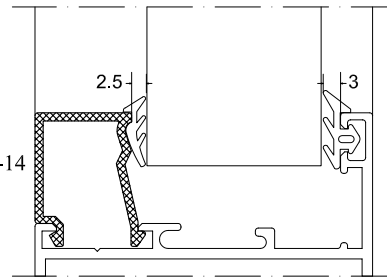
KASA ve ÇITA ARASI NET BOŞLUK : 31.0 mm



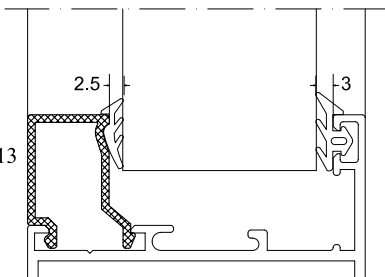
KASA ve ÇITA ARASI NET BOŞLUK : 36.4 mm



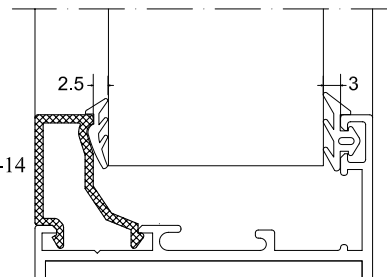
KASA ve ÇITA ARASI NET BOŞLUK : 36.4 mm



KASA ve ÇITA ARASI NET BOŞLUK : 36.4 mm



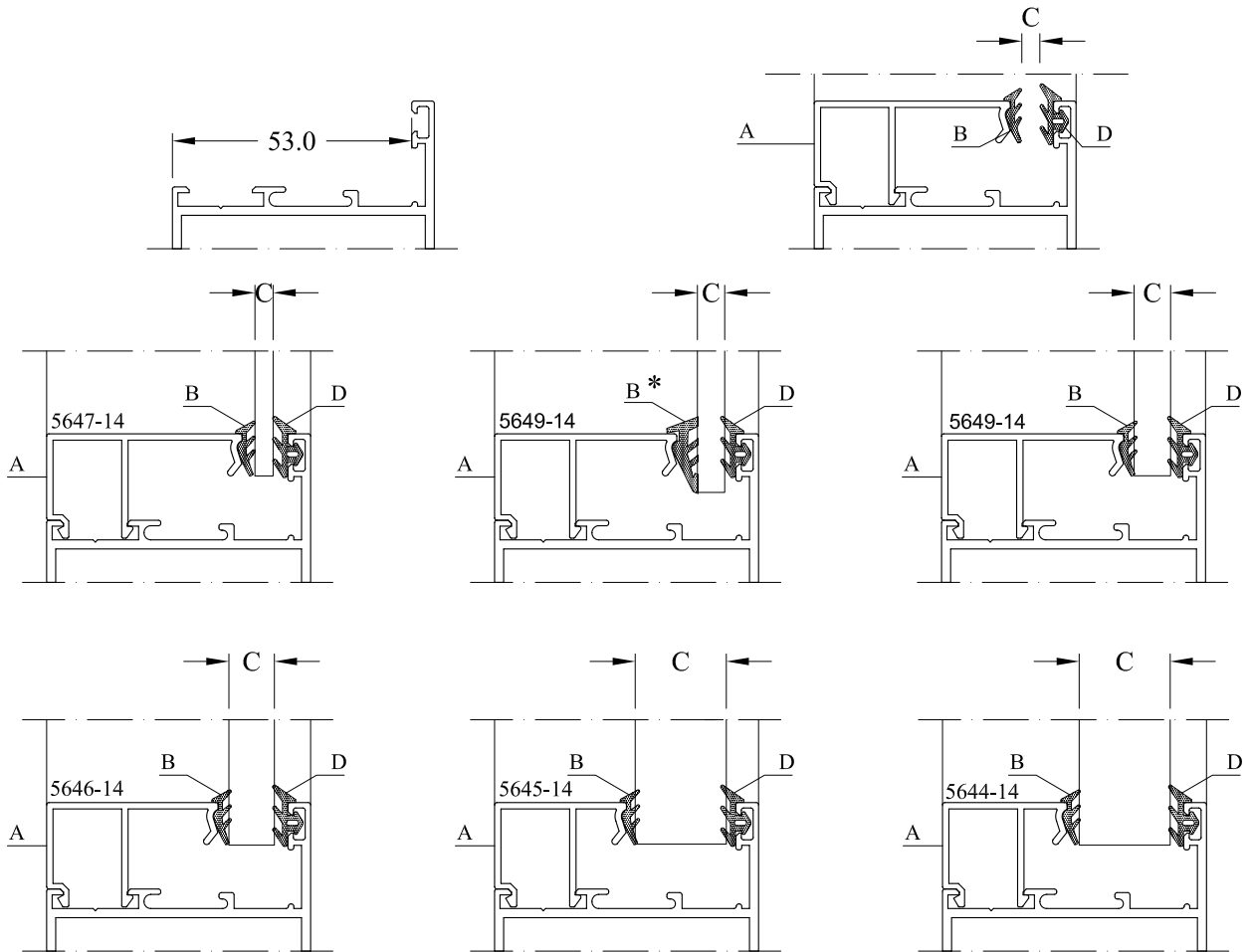
KASA ve ÇITA ARASI NET BOŞLUK : 39.0 mm

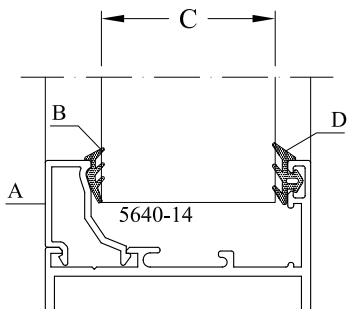
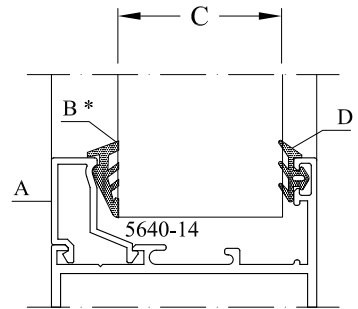
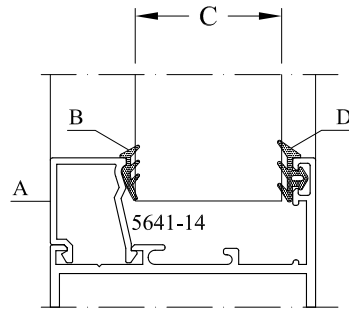
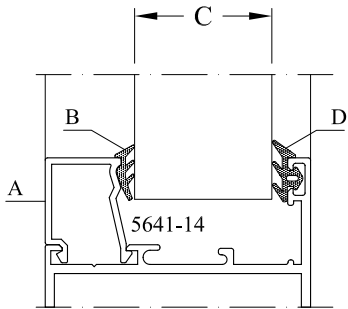
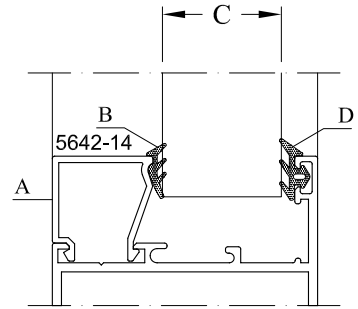
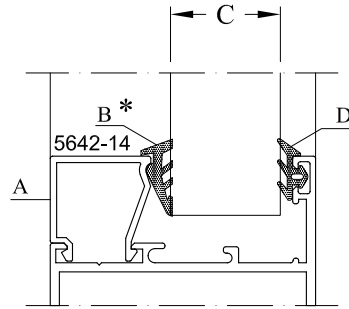
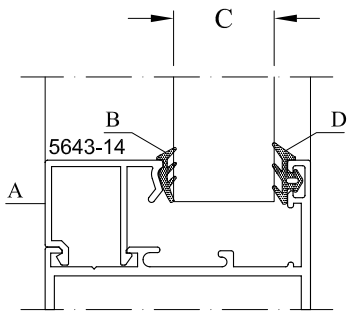



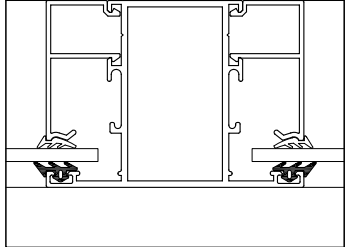

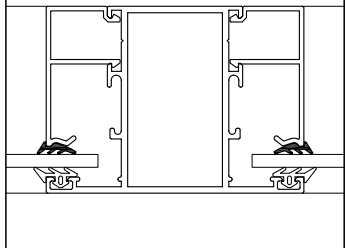
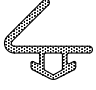
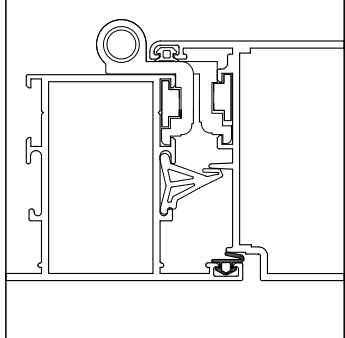
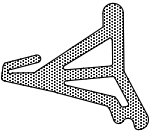
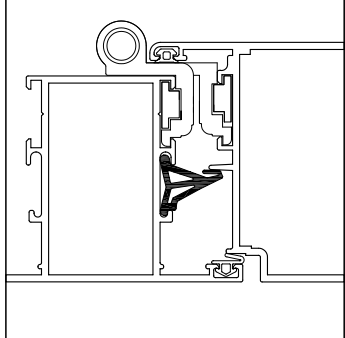

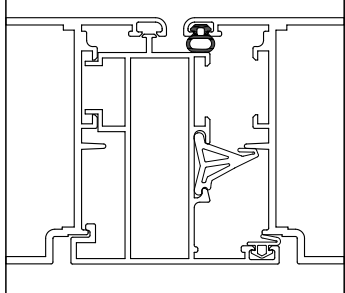
KASA ve ÇITA ARASI NET BOŞLUK : 43.0 mm


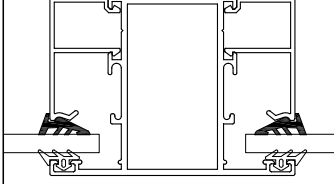
CAM KALINLIĞINA GÖRE FİTİL TAYİNİ

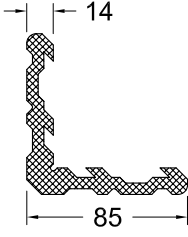
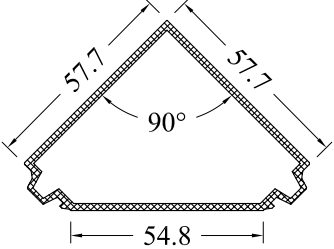
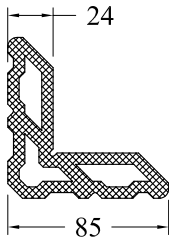
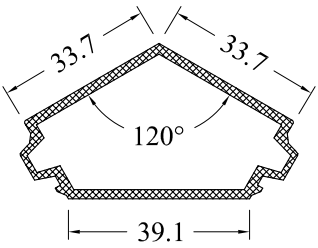
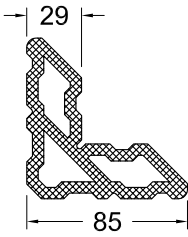
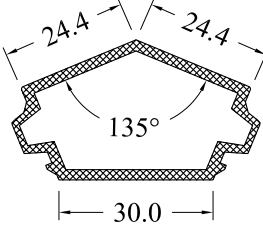
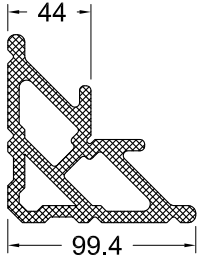
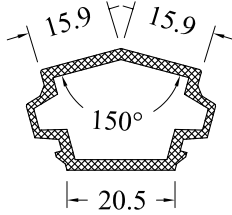
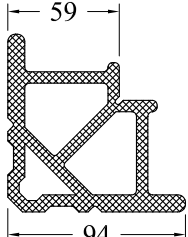
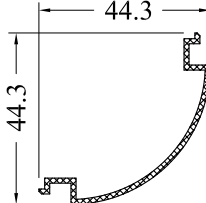
A CAM ÇITASI	B İÇ CAM FİTİLİ	C CAM KALINLIĞI	D DIŞ CAM FİTİLİ	TOPLAM BOŞLUK
5647-14	SY 02 (2137)	4 mm	SY 01 (2006)	53.0 mm
5649-14 *	SY 09 (2870)	6 mm	SY 01 (2006)	
5649-14	SY 02 (2137)	8 mm	SY 01 (2006)	
5646-14	SY 02 (2137)	10 mm	SY 01 (2006)	
5645-14	SY 02 (2137)	20 mm	SY 01 (2006)	
5644-14	SY 02 (2137)	20 mm	SY 01 (2006)	
5643-14	SY 02 (2137)	22 mm	SY 01 (2006)	
5642-14 *	SY 09 (2870)	24 mm	SY 01 (2006)	
5642-14	SY 02 (2137)	26 mm	SY 01 (2006)	
5641-14	SY 02 (2137)	30 mm	SY 01 (2006)	
5641-14	SY 02 (2137)	32 mm	SY 01 (2006)	
5640-14 *	SY 09 (2870)	36 mm	SY 01 (2006)	
5640-14	SY 02 (2137)	38 mm	SY 01 (2006)	

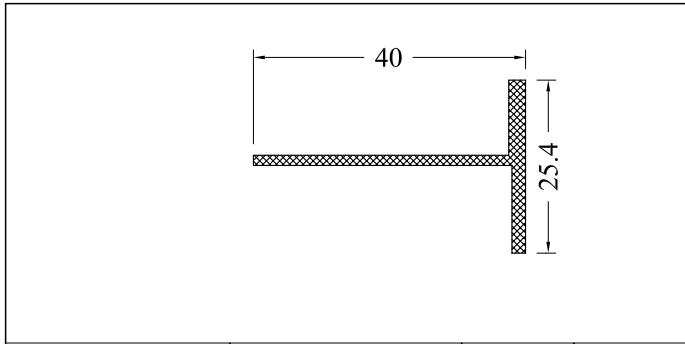




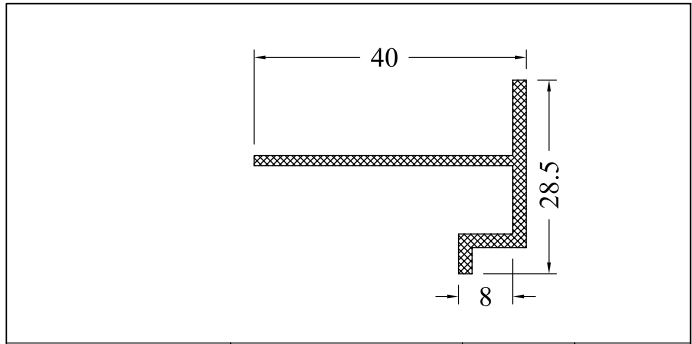
Numarası	Teslimat Şekli	Kullanıldığı Yer	Uygulama Resmi
 SY 01 (2006)	KOLİ Kg/m = 0.61 gr Miktar = 245 mt Koli ağırlığı = 15 kg	Sabit cam fitili tüm seriler'de kullanılır.	
 SY 02 (2137)	KOLİ Kg/m = 0.47 gr Miktar = 310 mt Koli ağırlığı = 15 kg	Kama cam fitili tüm seriler'de kullanılır.	
 SY 04 (2184)	KOLİ Kg/m = 0.35 gr Miktar = 430 mt Koli ağırlığı = 15 kg	Yalın seri Isı yalıtımlı 58 'lik seri Isı yalıtımlı 65 'lik seri Yalın ekonomik seri Isı yalıtımlı ekonomik seri Isı yalıtımlı 70 'lik gold seri'de kullanılır.	
 SY 05 (2170)	KOLİ Kg/m = 128 gr Miktar = 115 mt Koli ağırlığı = 15 kg	Yalın seri Isı yalıtımlı 58 'lik seri'de kullanılır.	
 SY 06 (2185)	KOLİ Kg/m = 0.34 gr Miktar = 380 mt Koli ağırlığı = 13 kg	Yalın seri Isı yalıtımlı 58 'lik seri Isı yalıtımlı 65 'lik seri Yalın ekonomik seri Isı yalıtımlı ekonomik seri Isı yalıtımlı 70 'lik gold seri'de kullanılır.	

Numarası	Teslimat Şekli	Kullanıldığı Yer	Uygulama Resmi
 SY 09 (2870)	KOLİ Kg/m = 0.70 gr Miktar = 210 mt Koli ağırlığı = 15 kg	Kama cam fitili tüm seriler'de kullanılır.	

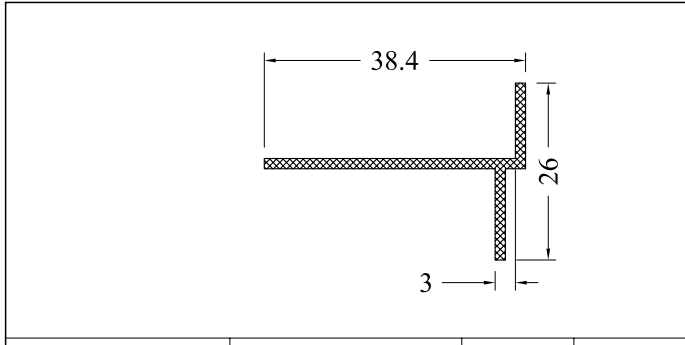
 <p>14 85</p>	 <p>57.7 90° 57.7 54.8</p>
<p>5680-14</p>	<p>S5661-18</p>
 <p>24 85</p>	 <p>33.7 120° 33.7 39.1</p>
<p>5680-24</p>	<p>S5662-18</p>
 <p>29 85</p>	 <p>24.4 135° 24.4 30.0</p>
<p>5680-29</p>	<p>S5663-18</p>
 <p>44 99.4</p>	 <p>15.9 150° 15.9 20.5</p>
<p>5680-44</p>	<p>S5664-18</p>
 <p>59 94</p>	 <p>44.3 44.3</p>
<p>5680-59</p>	<p>S5660-18</p>



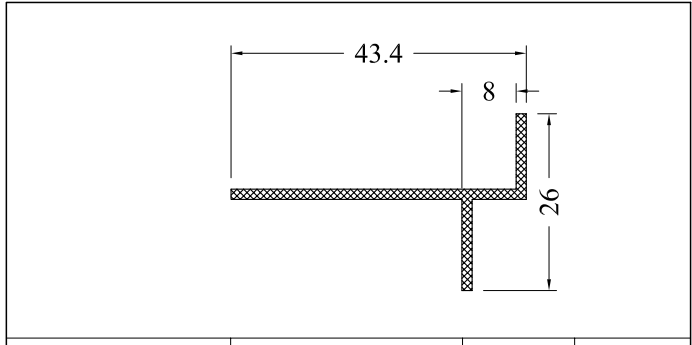
5690-15	0.310 kg / m	—	—
---------	--------------	---	---



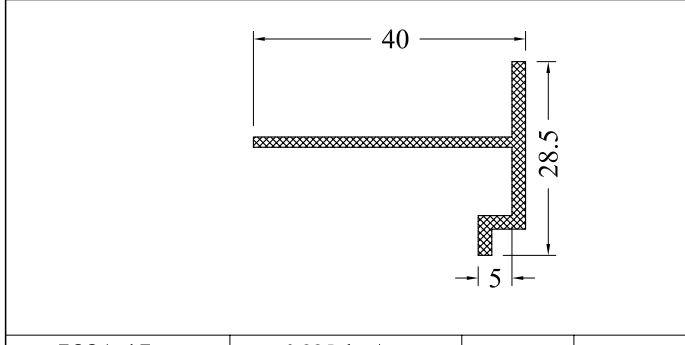
5693-15	0.355 kg / m	—	—
---------	--------------	---	---



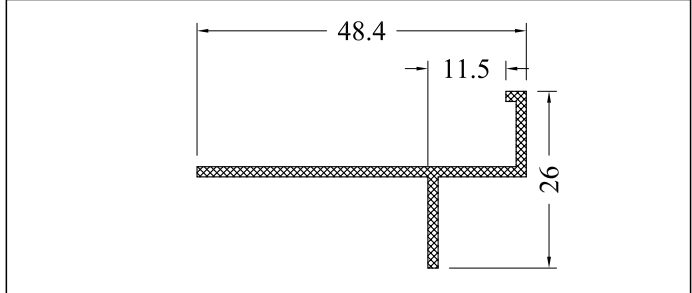
5695-15	0.255 kg / m	—	—
---------	--------------	---	---



5694-15	0.280 kg / m	—	—
---------	--------------	---	---

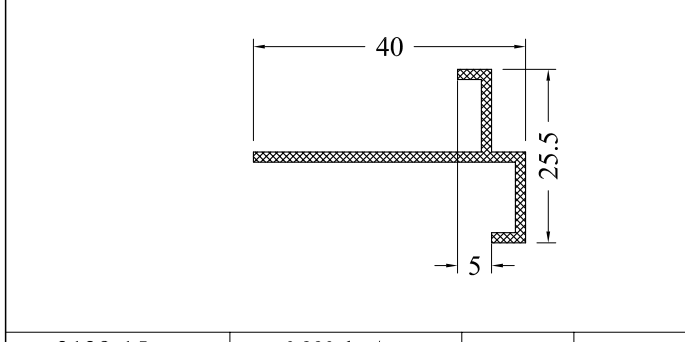


5691-15	0.335 kg / m	—	—
---------	--------------	---	---

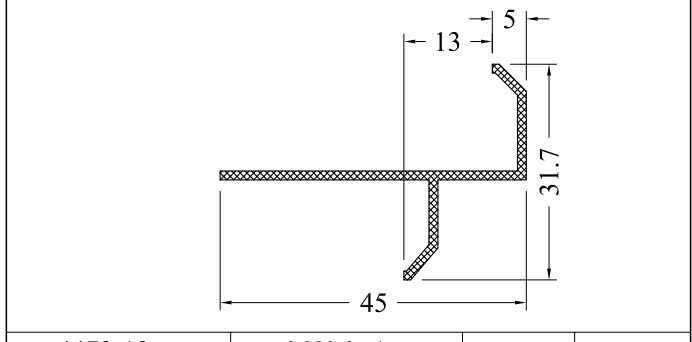


5692-1.1	0.205 kg / m	—	—
----------	--------------	---	---

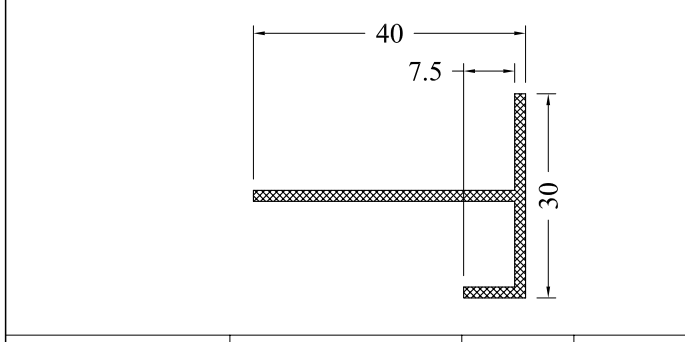
5692-15	0.300 kg / m	—	—
---------	--------------	---	---



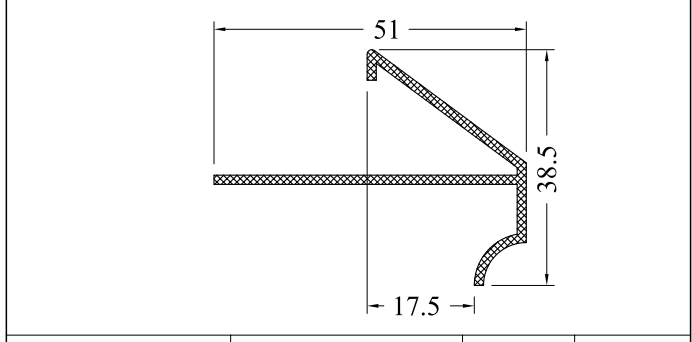
3139-15	0.290 kg / m	—	—
---------	--------------	---	---



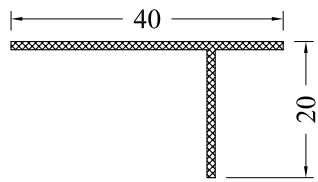
4479-13	0.280 kg / m	—	—
---------	--------------	---	---

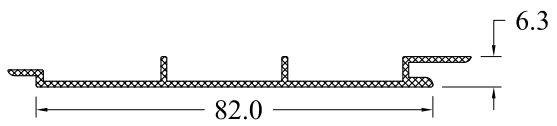


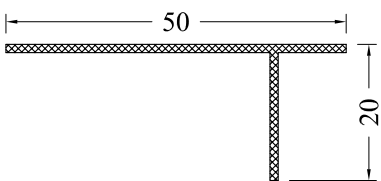
4276-16	0.330 kg / m	—	—
---------	--------------	---	---

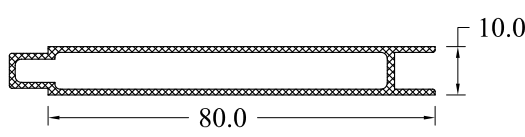


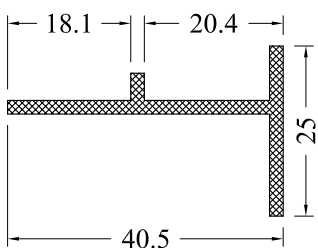
4288-15	0.435 kg / m	—	—
---------	--------------	---	---

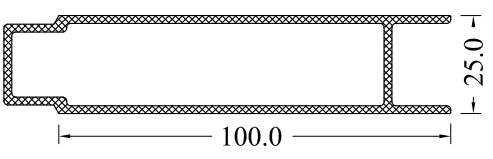
			
3062-12	0.190 kg / m	—	—

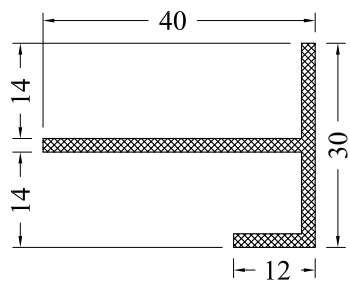
			
2000-12	0.395 kg / m	—	—
2000-20	0.635 kg / m	—	—

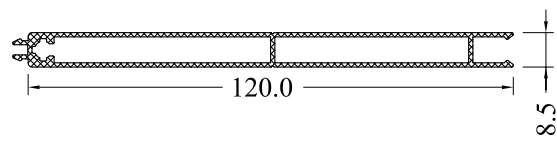
			
3061-12	0.225 kg / m	—	—

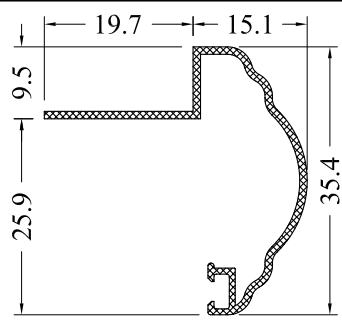
			
1000-12	0.635 kg / m	—	—
1000-20	0.990 kg / m	—	—

			
4900-20	0.365 kg / m	—	—

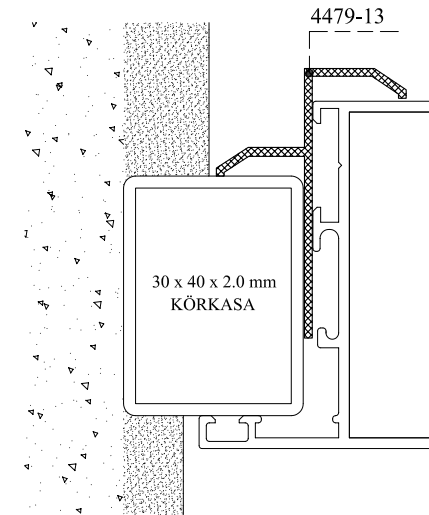
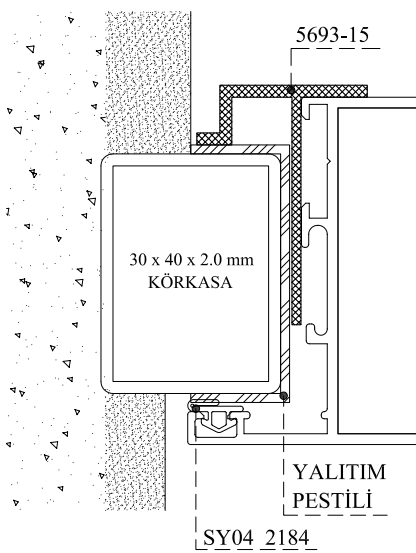
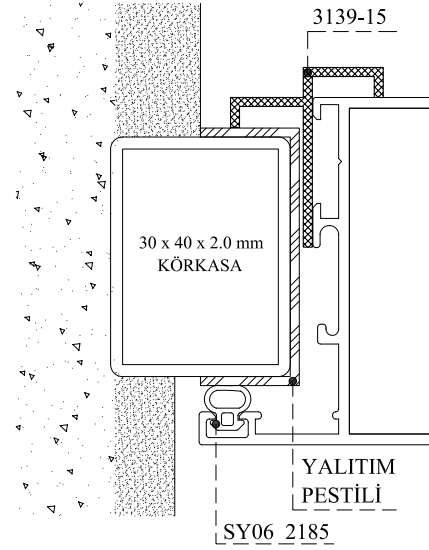
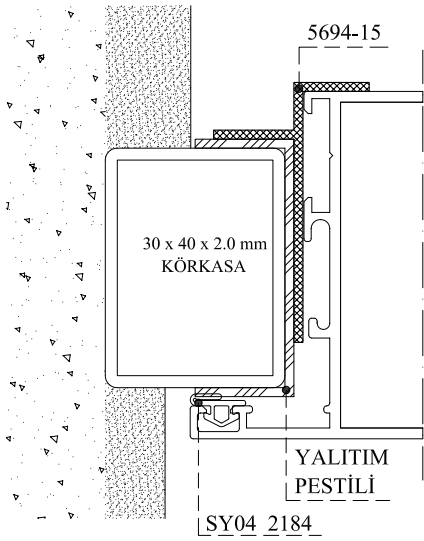
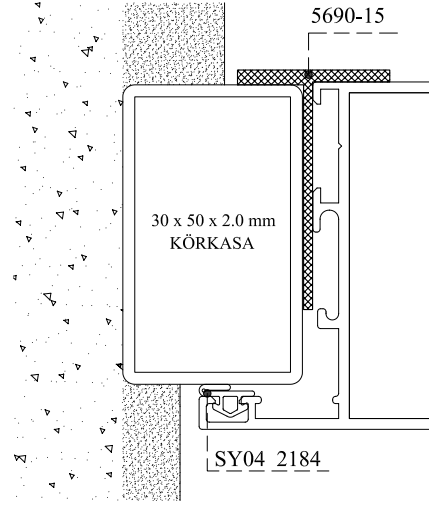
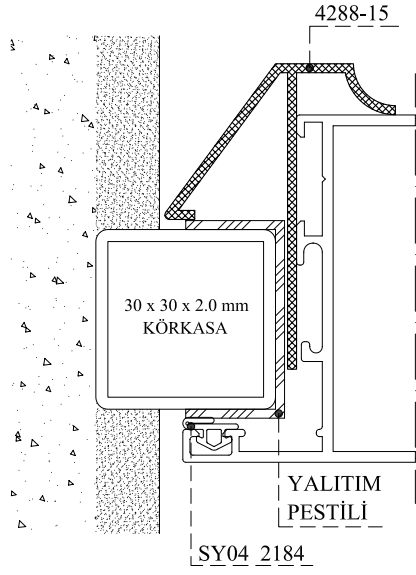
			
3080-20	1.475 kg / m	—	—

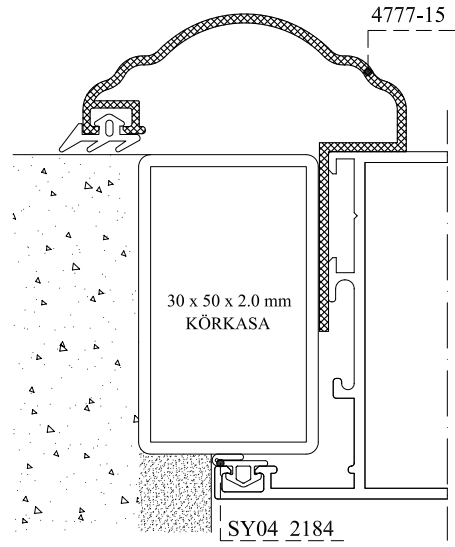
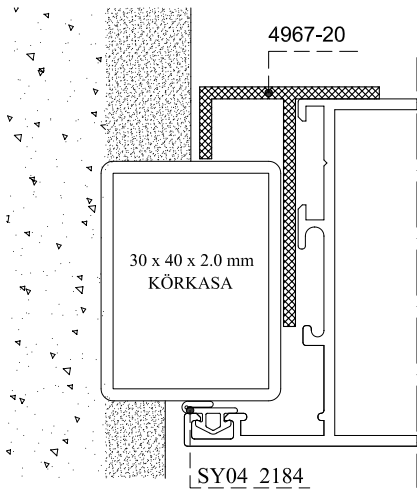
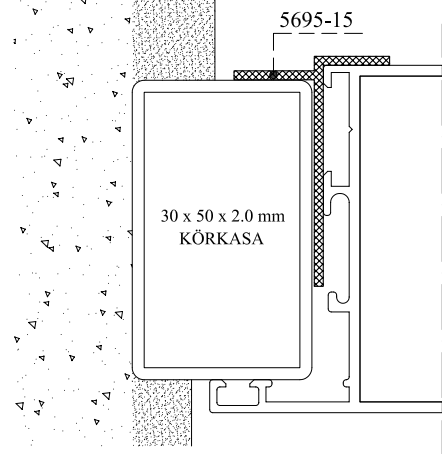
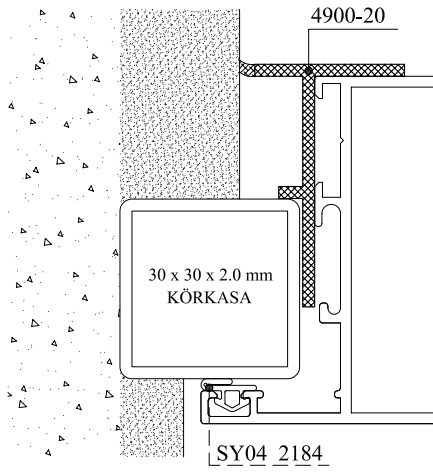
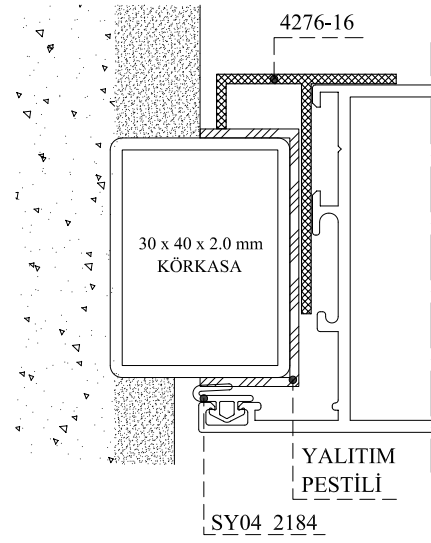
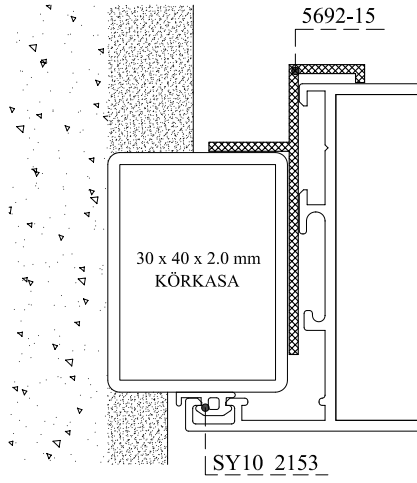
			
4967-20	0.425 kg / m	—	—

			
4314-12	0.800 kg / m	—	—

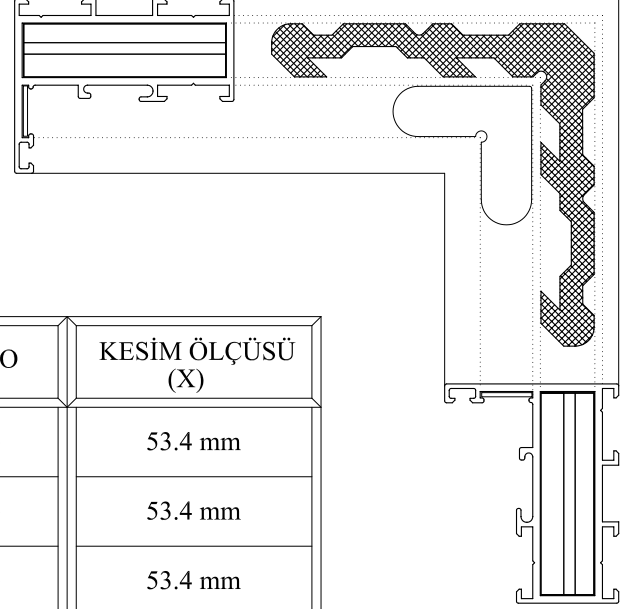
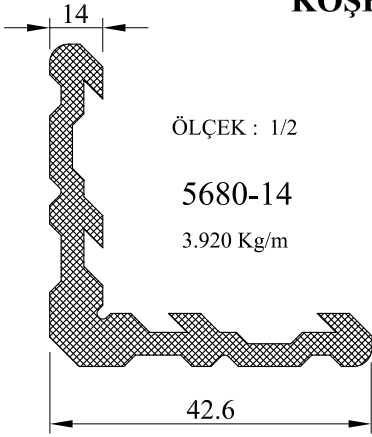
			
4777-15	0.530 kg / m	—	—

			
4777-15	0.530 kg / m	—	—

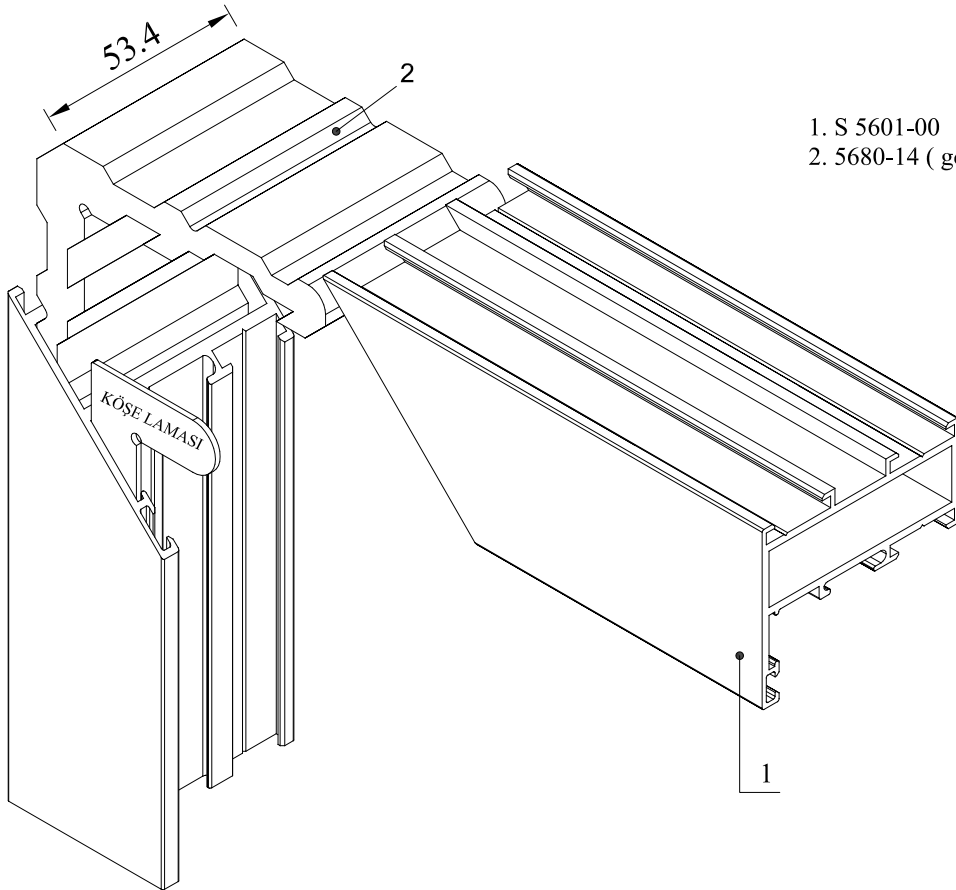




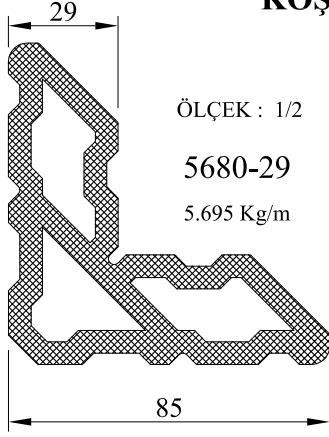
KÖŞE GÖNYE VE KÖŞE LAMASI MONTAJ DETAYI



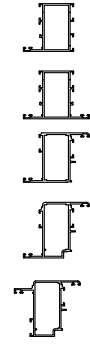
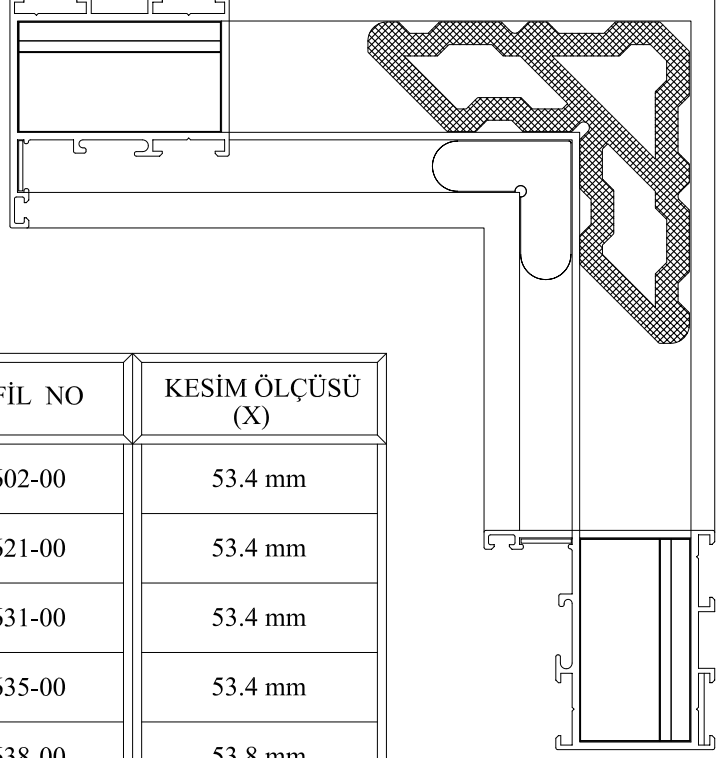
PROFİL NO	KESİM ÖLÇÜSÜ (X)
S 5601-00	53.4 mm
S 5620-00	53.4 mm
S 5630-00	53.4 mm
S 5634-00	53.4 mm



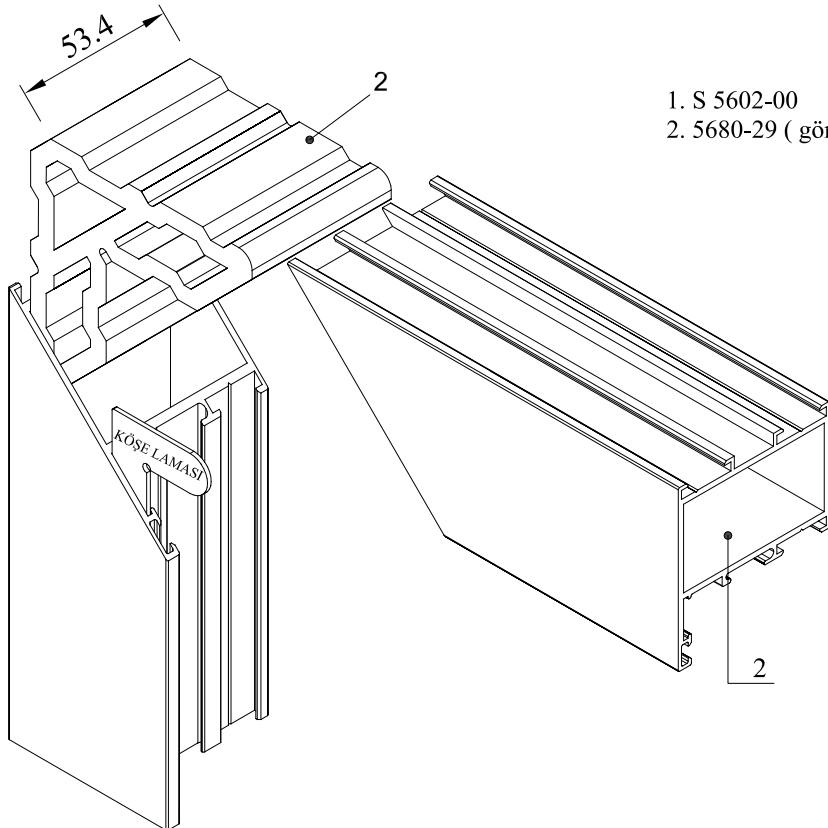
1. S 5601-00
2. 5680-14 (gönye)

KÖŞE GÖNYE VE KÖŞE LAMASI MONTAJ DETAYI

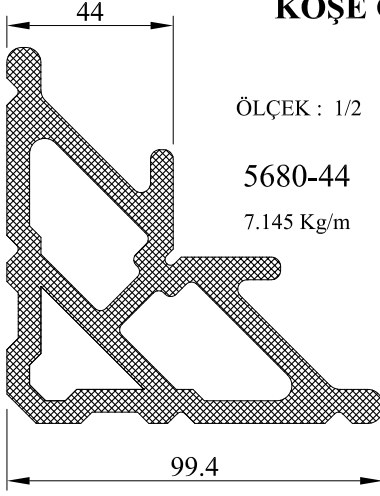
ÖLÇEK : 1/2
5680-29
5.695 Kg/m



PROFİL NO	KESİM ÖLÇÜSÜ (X)
S 5602-00	53.4 mm
S 5621-00	53.4 mm
S 5631-00	53.4 mm
S 5635-00	53.4 mm
S 5638-00	53.8 mm



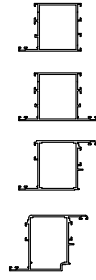
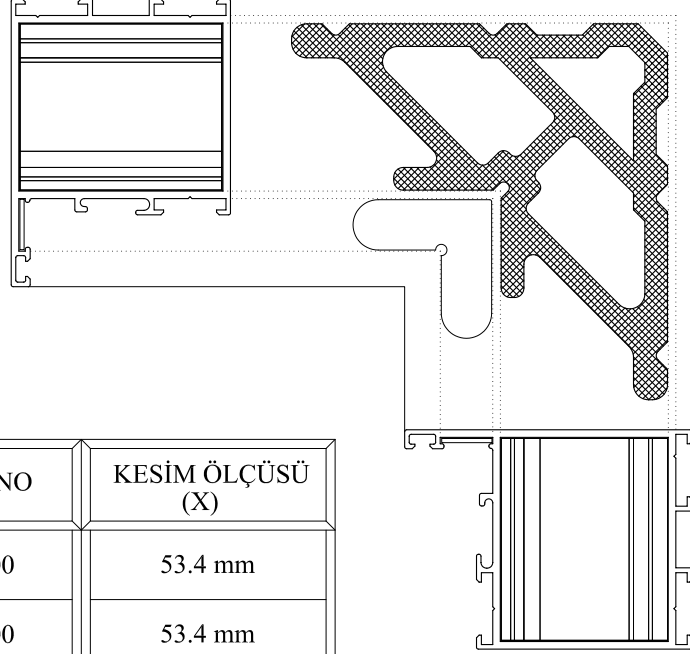
1. S 5602-00
2. 5680-29 (gönye)

KÖŞE GÖNYE VE KÖŞE LAMASI MONTAJ DETAYI

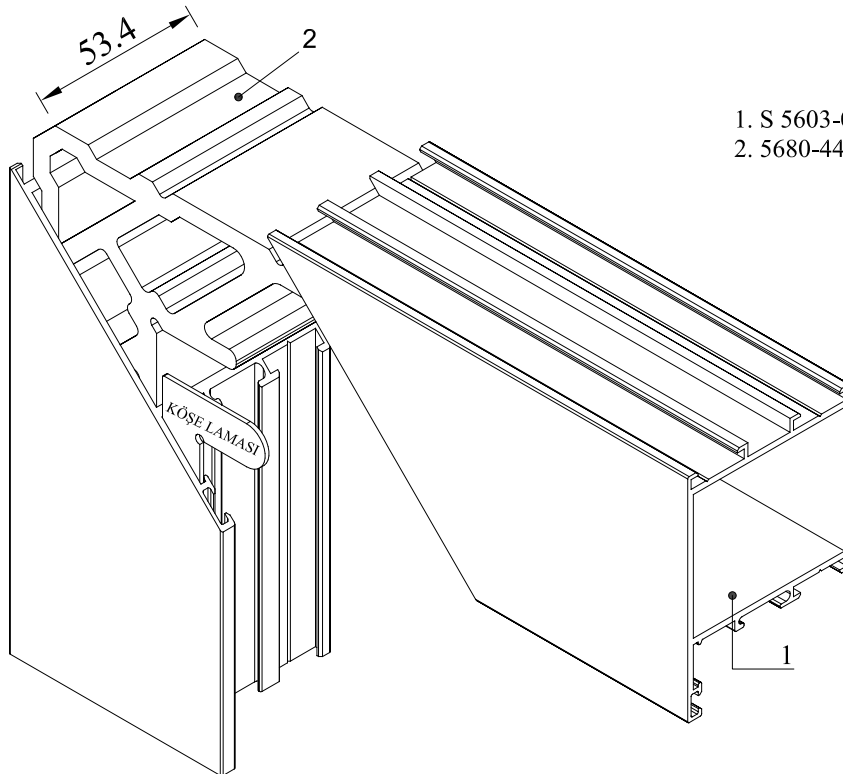
ÖLÇEK : 1/2

5680-44

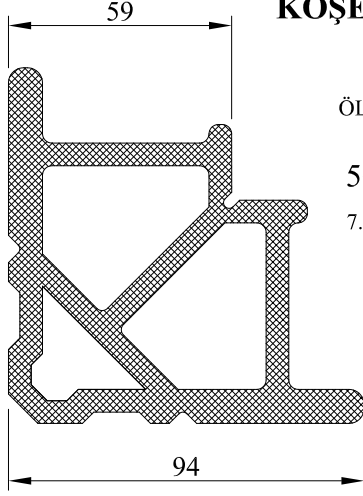
7.145 Kg/m



PROFİL NO	KESİM ÖLÇÜSÜ (X)
S 5603-00	53.4 mm
S 5622-00	53.4 mm
S 5632-00	53.4 mm
S 5636-00	53.4 mm



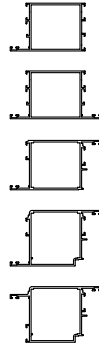
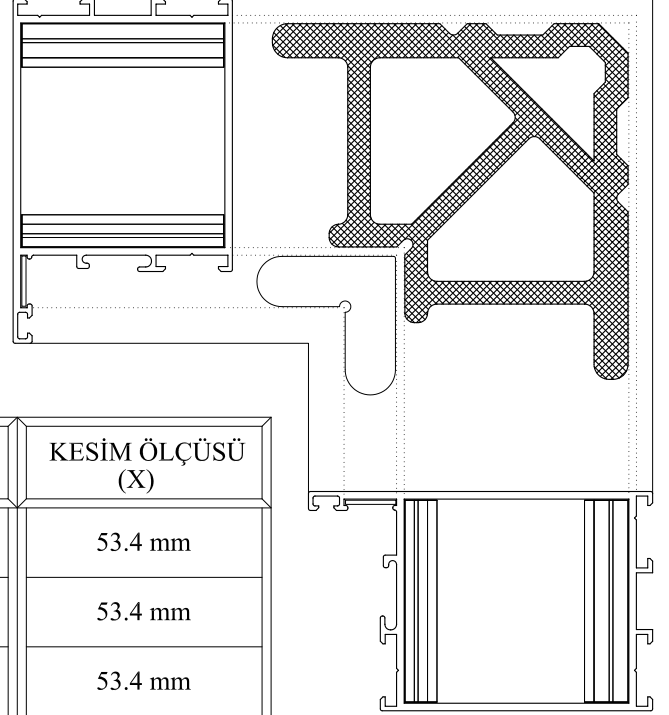
1. S 5603-00
2. 5680-44 (gönye)

KÖŞE GÖNYE VE KÖŞE LAMASI MONTAJ DETAYI

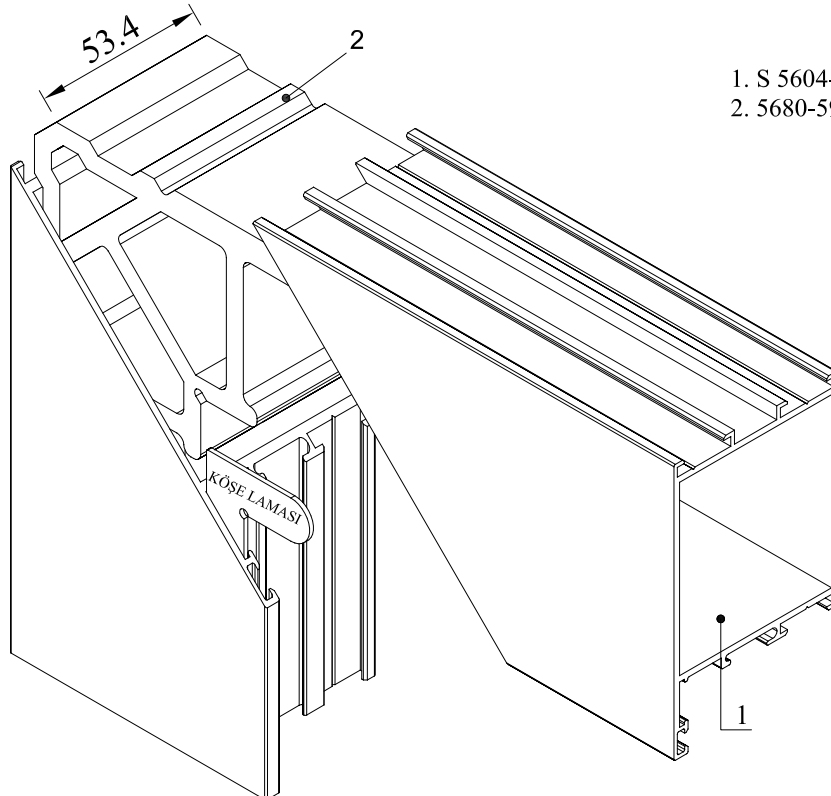
ÖLÇEK : 1/2

5680-59

7.330 Kg/m

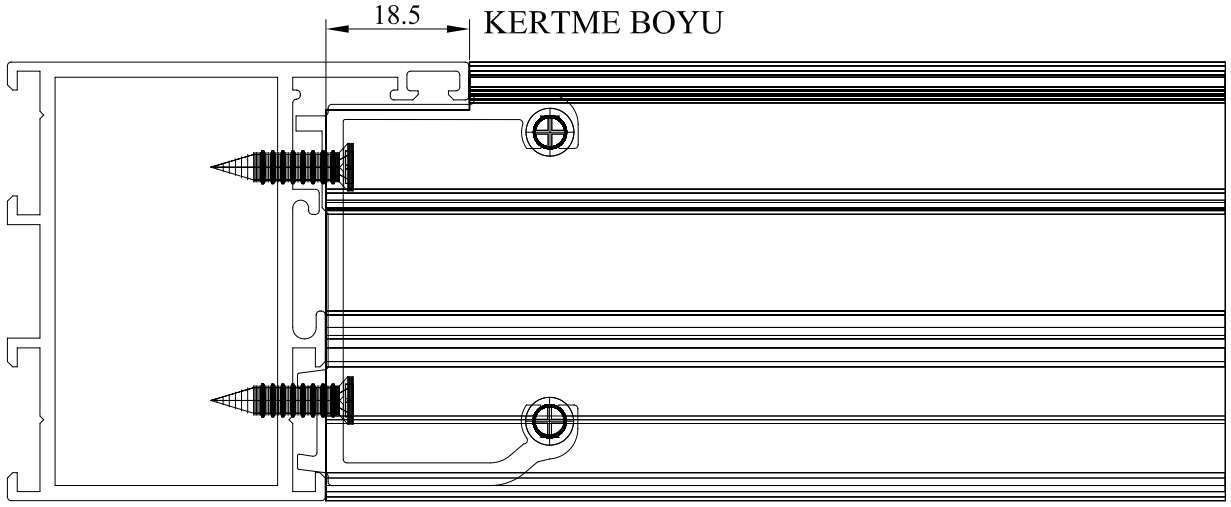


PROFİL NO	KESİM ÖLÇÜSÜ (X)
S 5604-00	53.4 mm
S 5623-00	53.4 mm
S 5633-00	53.4 mm
S 5637-00	53.4 mm
S 5639-00	53.4 mm

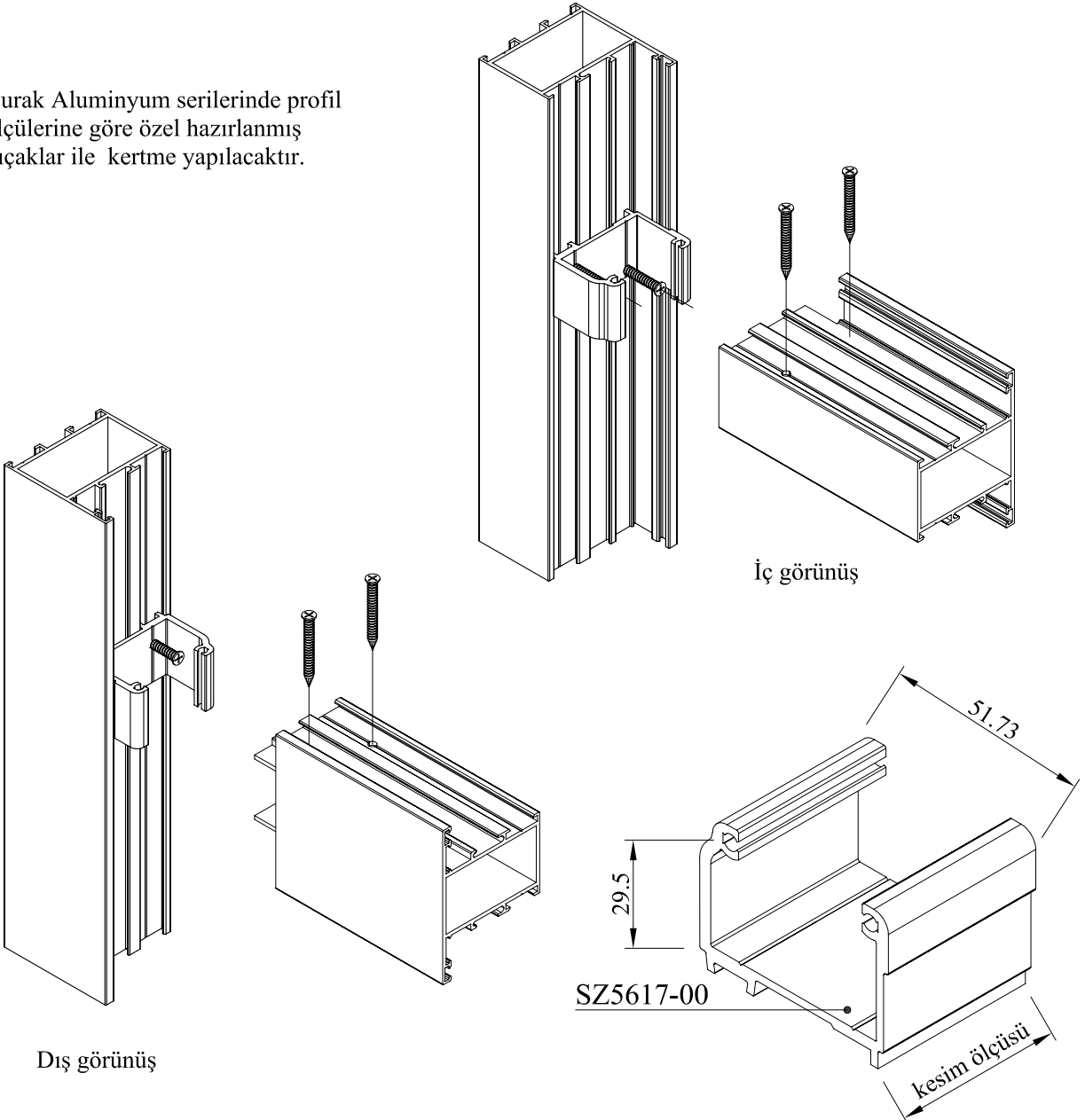


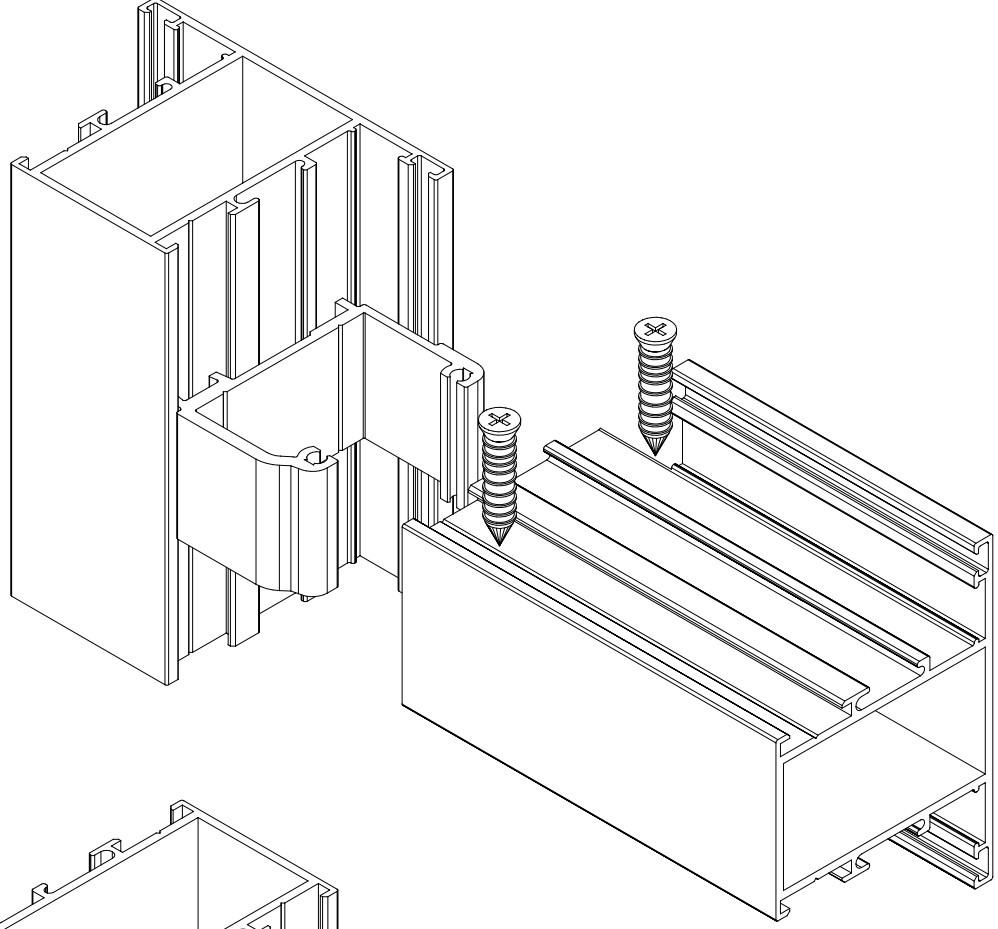
1. S 5604-00
2. 5680-59 (gönye)

SZ5617-00 İLE DİK BAĞLANTI MONTAJI

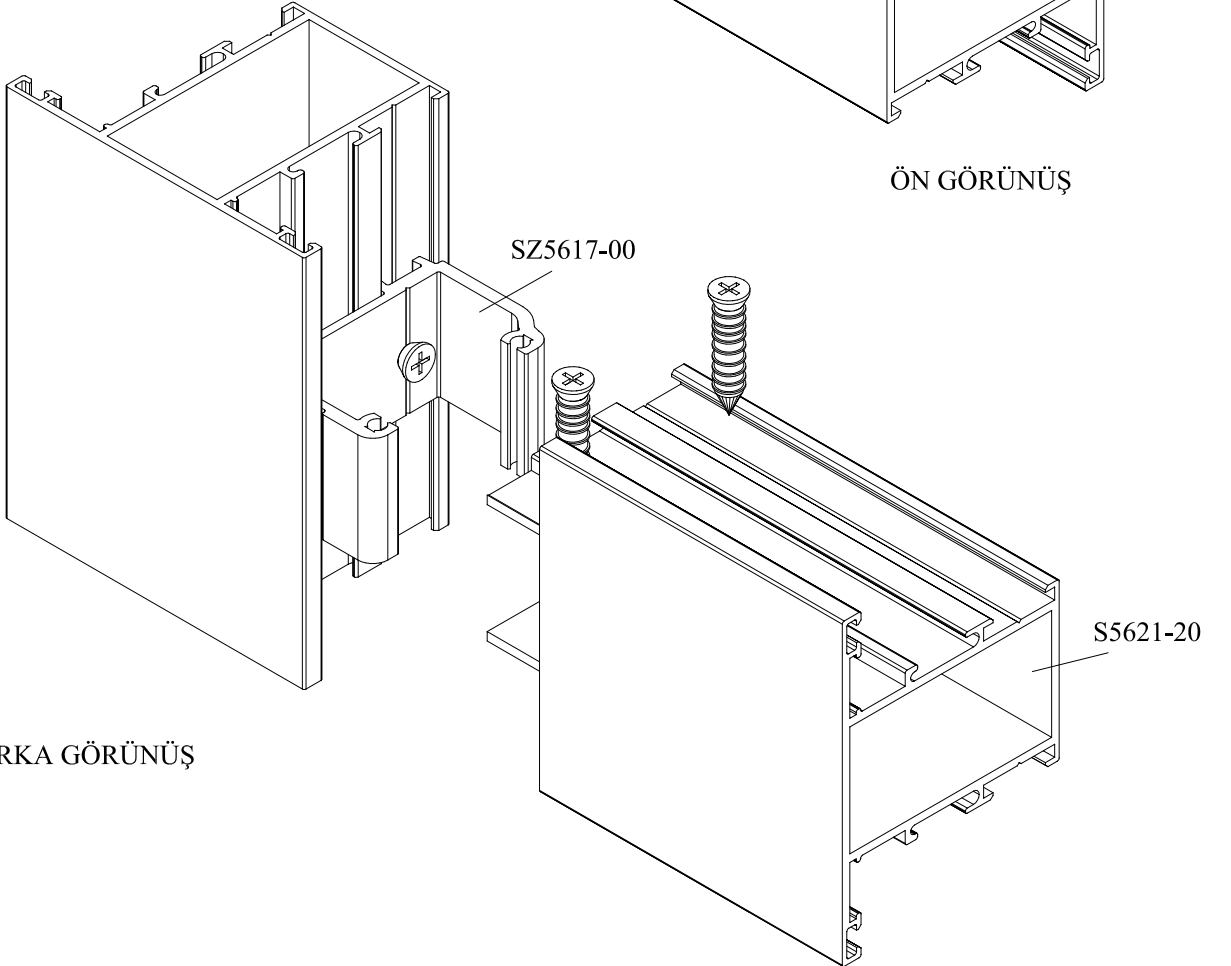


Burak Alüminyum serilerinde profil ölçülerine göre özel hazırlanmış bıçaklar ile kertme yapılacaktır.





ÖN GÖRÜNÜŞ

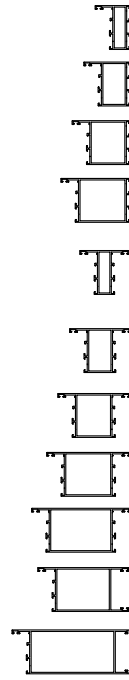
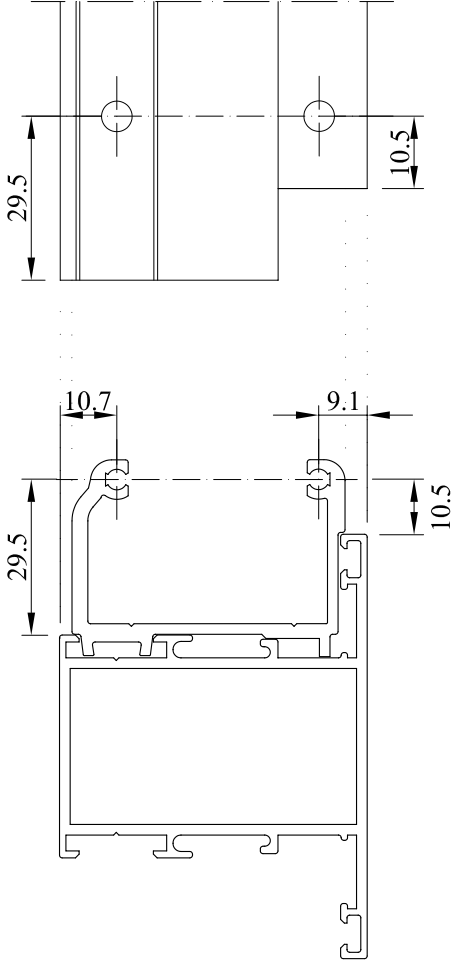


ARKA GÖRÜNÜŞ

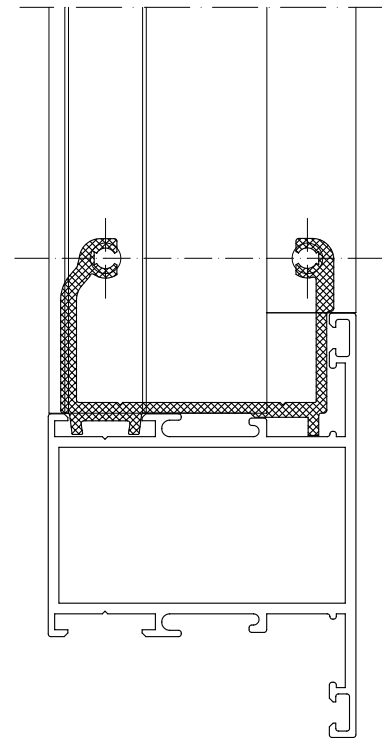
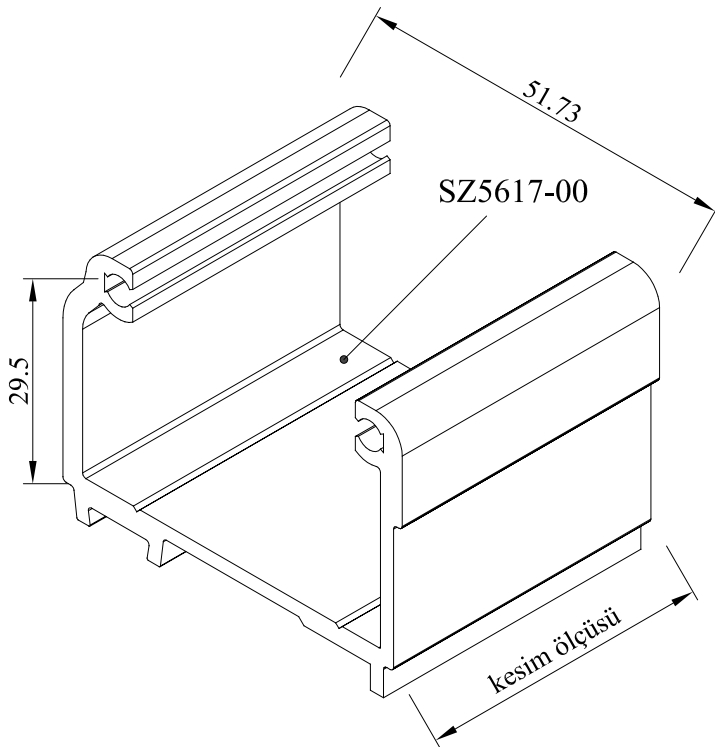
YALIN SERİ ZIVANA BİRLEŞİM DETAYI VE PROFİLLER İÇİN

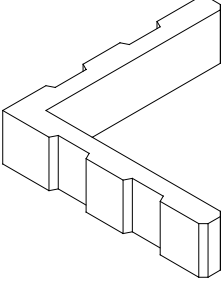
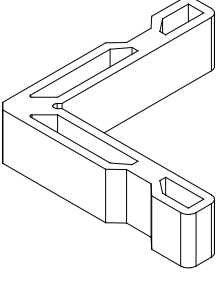
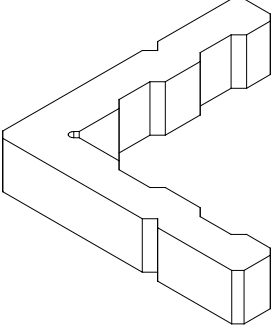
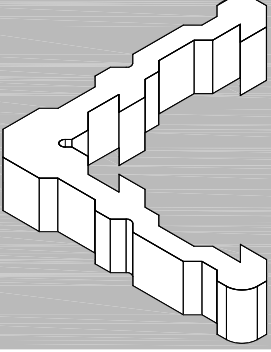
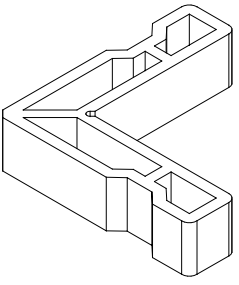
KESİM ÖLÇÜLERİ

Burak Alüminyum serilerinde profil ölçülerine göre özel hazırlanmış bıçaklar ile kertme yapılacaktır.

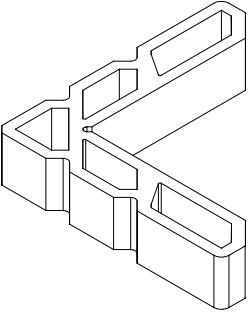
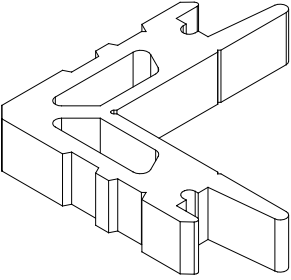
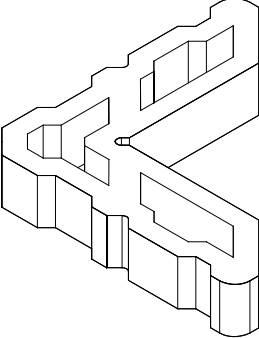
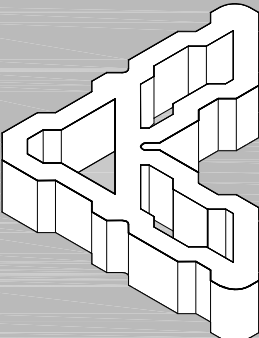
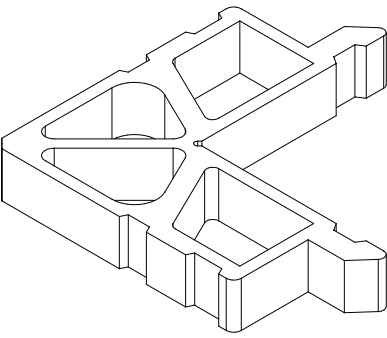


PROFİL NO	KESİM ÖLÇÜSÜ (X)
S5601-16 S5601-20	13.8 mm
S5602-16 S5602-20	28.8 mm
S5603-16 S5603-20	43.8 mm
S5604-16 S5604-20	58.8 mm
S5620-12 S5620-16 S5620-20	13.8 mm
S5621-12 S5621-16 S5621-20	28.8 mm
S5622-16 S5622-20	43.8 mm
S5623-16 S5623-20	58.8 mm
S5624-16 S5624-20	78.8 mm
S5610-16 S5610-20	68.8 mm
S5611-16 S5611-20	108.8 mm

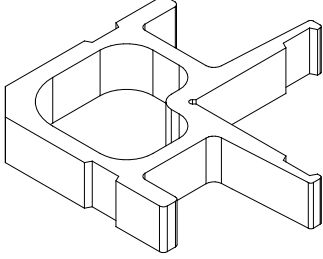
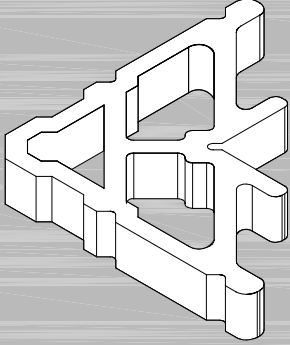
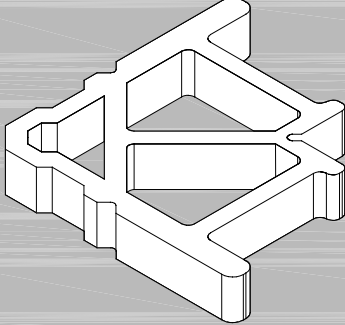


	4228-7.0 2.100 Kg/m	alu-line silikon cephede (5328-14) - (Ü)
	6255-10.0 1.840 Kg/m	alu-line silikon cephede (5324-15) - (Ü) , (5320-15) - (Ü) (5326-14) - (Ü) , (5325-15) - (Ü) (5321-15) - (Ü) , (5327-14) - (Ü) (5341-15) - (Ü)
	4899-12.5 4.465 Kg/m	GENEL
	5680-14.0 3.920 Kg/m	Yalın seri (S5601-20) , (S5620-20) , (S5630-20) (S5634-20) , (S5657-20) Isı yalıtımlı 58 'lik seri Isı yalıtımlı 65 'lik seri (ES) Yalın ekonomik seri (EY) Yalıtımlı ekonomik seri Yalıtımlı sürme seri
	4229-15.3 2.330 Kg/m	alu-line silikon cephede (5324-15) - (A) , (5320-15) - (A) (5326-14) - (A) , (5325-15) - (A) (5321-15) - (A)

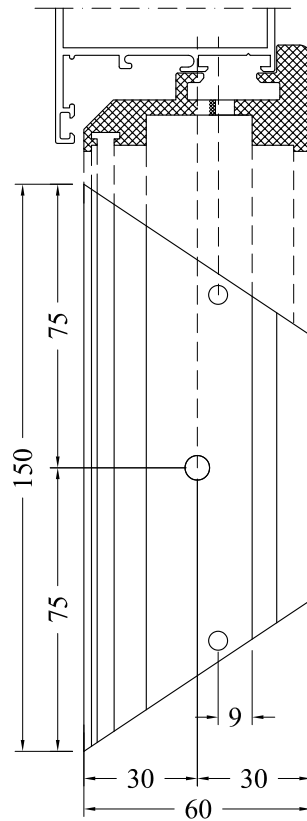
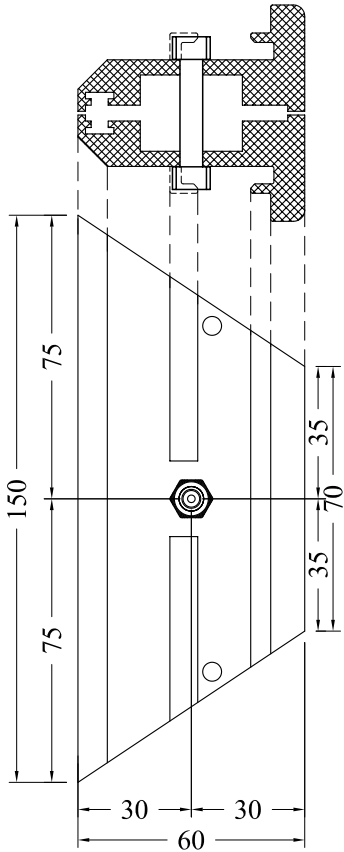
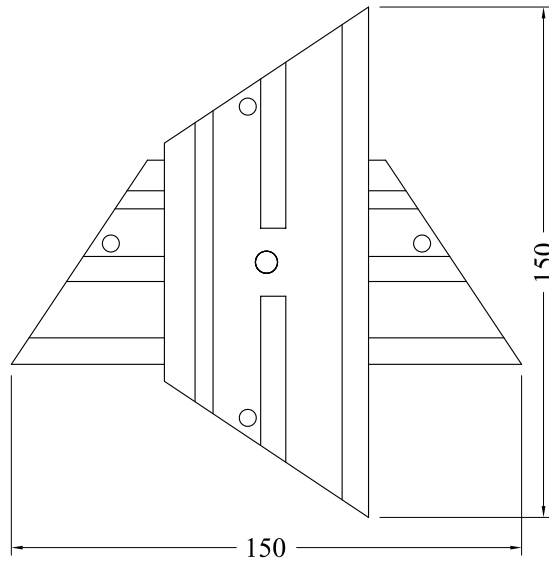
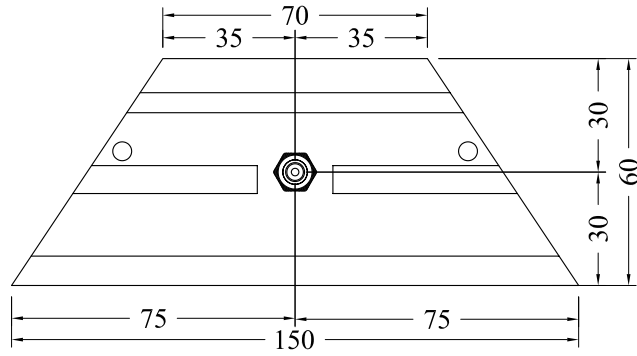
NOT : Tablodaki ölçüler tüm kalınlıklar için geçerlidir.

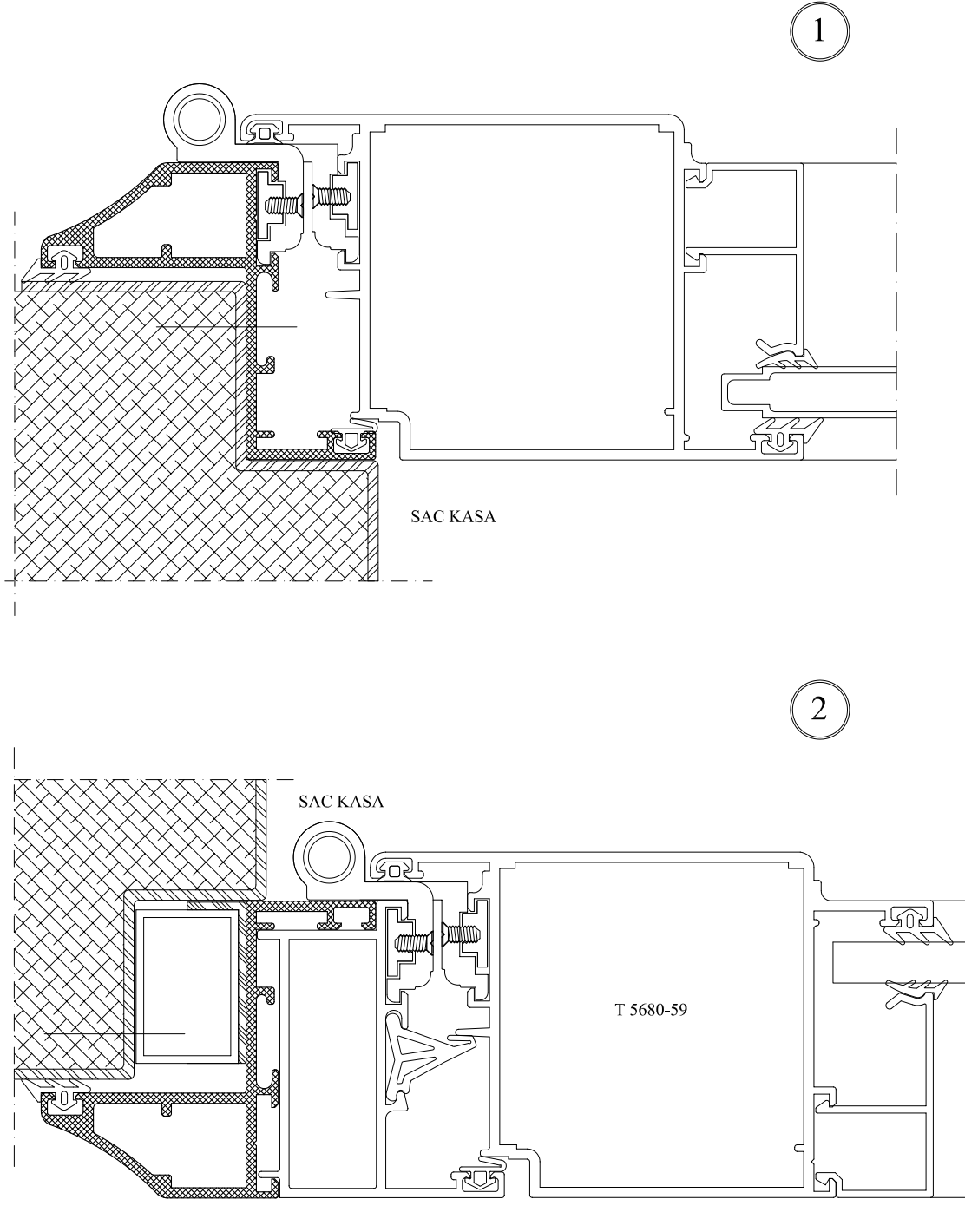
 <p>5680-15.3 2.902 Kg/m</p> <p>15.3 mm</p>	<p>alu-line silikon cephede (5327-14) - (A) , (5328-14) - (A)</p>
 <p>4231-20.5 4.270 Kg/m</p> <p>20.5 mm</p>	<p>Isı yalıtımlı 58 'lik seri pivot ve 71.5 'luk orta kayıt Isı yalıtımlı 65 'lik seri pivot ve 71.5 'luk orta kayıt Yalıtımlı gold seri pivot ve 71.5 'luk orta kayıt</p>
 <p>5680-24.0 5.653 Kg/m</p> <p>24.0 mm</p>	<p>Isı yalıtımlı 58 'lik seri Isı yalıtımlı 65 'lik seri</p>
 <p>5680-29.0 5.695 Kg/m</p> <p>29.0 mm</p>	<p>Yalın seri (S5602-20) , (S5621-20) , (S5631-20) (S5635-20) , (S5638-18)</p> <p>Isı yalıtımlı 58 'lik seri Isı yalıtımlı 65 'lik seri Yalıtımlı gold seri (ES) Yalın ekonomik seri (EY) Yalıtımlı ekonomik seri Yalıtımlı sürme seri</p>
 <p>4230-34 5.410 Kg/m</p> <p>34 mm</p>	<p>GENEL</p>

NOT : Tablodaki ölçüler tüm kalınlıklar için geçerlidir.

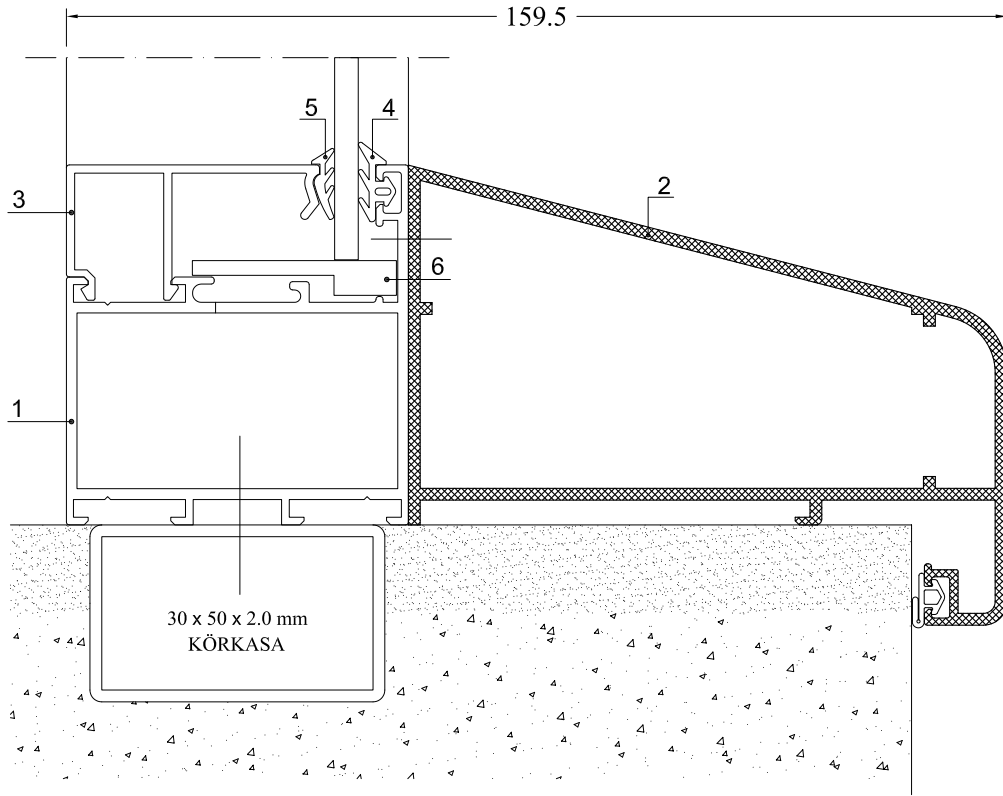
 <p>4252-40.5 4.550 Kg/m</p> <p>40.5 mm</p>	<p>GENEL</p>
 <p>5680-44.0 7.145 Kg/m</p> <p>44.0 mm</p>	<p>Yalın seri (S5603-20) , (S5622-20) , (S5632-20) (S5636-20)</p> <p>Isı yalıtımlı 58 'lik seri Isı yalıtımlı 65 'lik seri Yalıtımlı gold seri (ES) Yalın ekonomik seri</p>
 <p>5680-59.0 7.330 Kg/m</p> <p>59.0 mm</p>	<p>Yalın seri (S5604-20) , (S5623-20) , (S5633-20) (S5637-20) , (S5639-20)</p> <p>Isı yalıtımlı 58 'lik seri Isı yalıtımlı 65 'lik seri (ES) Yalın ekonomik seri (EY) Yalıtımlı ekonomik seri</p>

NOT : Tablodaki ölçüler tüm kalınlıklar için geçerlidir.

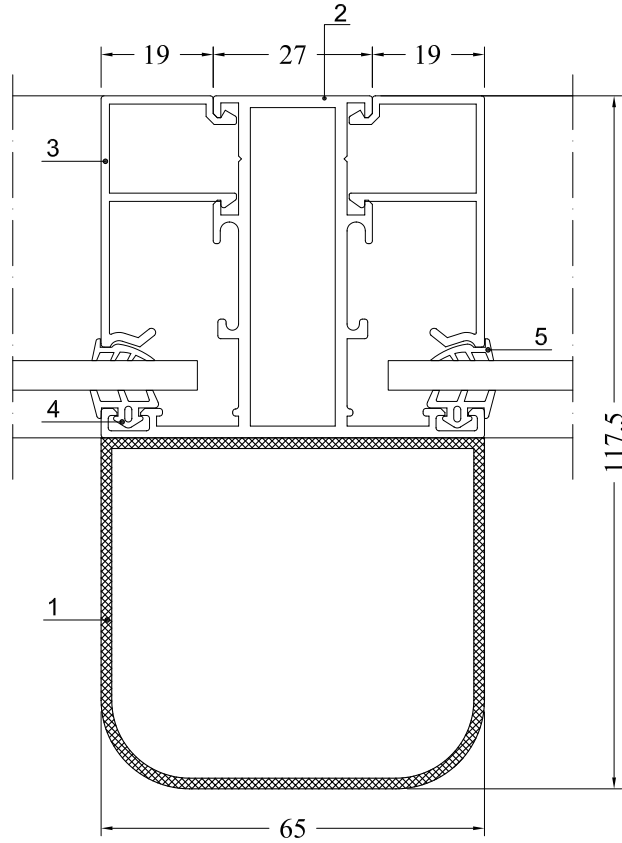




* SAÇ KASADAN ALÜMİNYUM KAPIYA GEÇİŞ ADAPTÖRÜ *

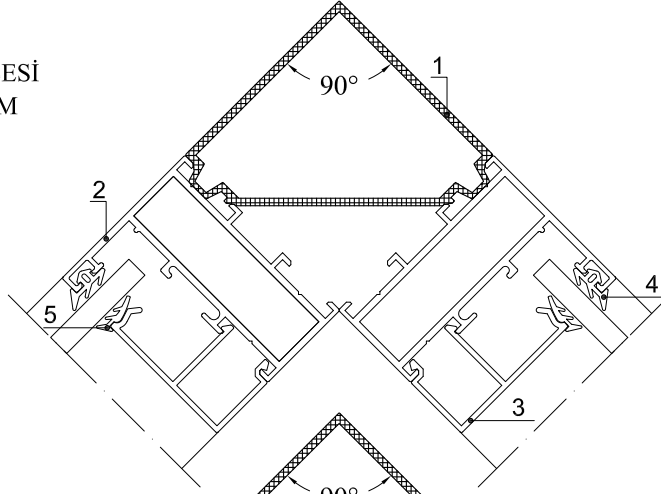


- 1. S5602-20
- 2. 4761-20
- 3. 5647-14
- 4. SY01 2006
- 5. SY02 2137
- 6. Cam takozu



- 1. 1841-18
- 2. S5601-20
- 3. 5647-14
- 4. SY01 2006
- 5. SY02 2137

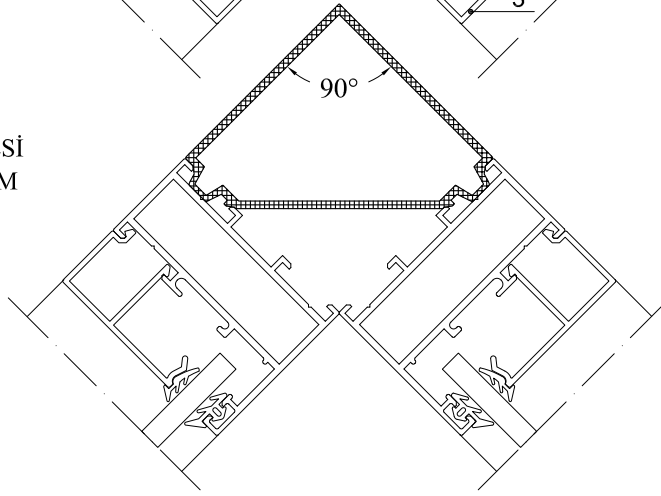
BİNA DIŞ KÖŞESİ
DİK BİRLEŞİM



5

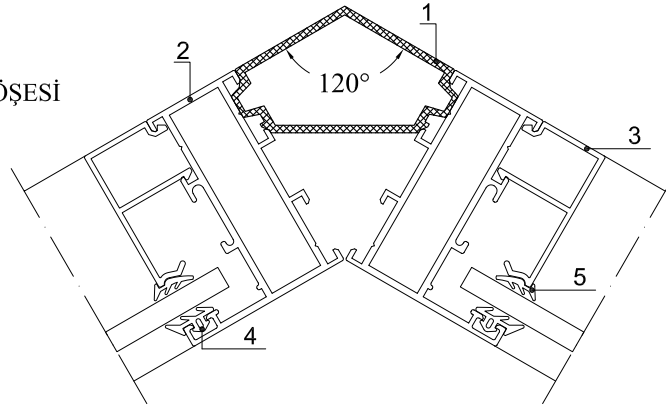
1. S5661-18
2. S5601-18
3. 5649-14
4. SY01 2006
5. SY02 2137

BİNA İÇ KÖŞESİ
DİK BİRLEŞİM



6

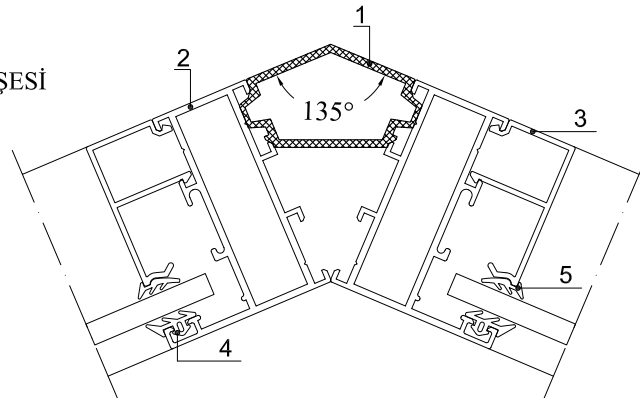
120° CAMEKAN KÖŞESİ



7

1. S5662-18
2. S5601-18
3. 5649-14
4. SY01 2006
5. SY02 2137

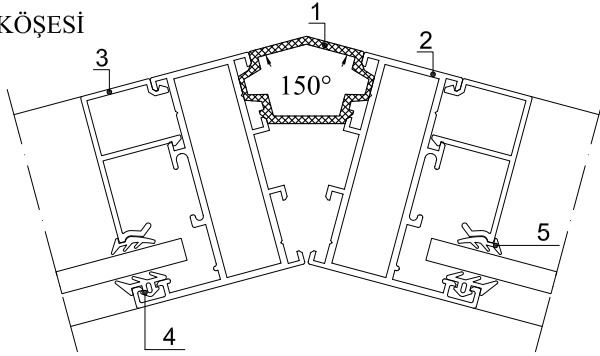
135° CAMEKAN KÖŞESİ



8

1. S5663-18
2. S5601-18
3. 5649-14
4. SY01 2006
5. SY02 2137

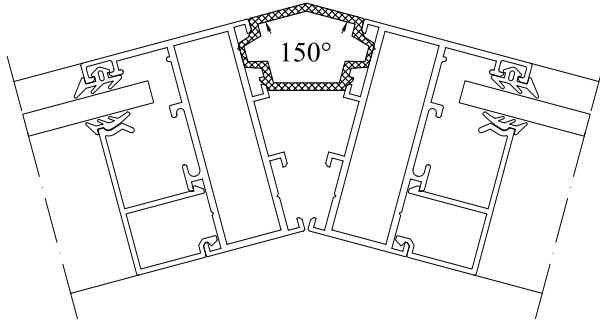
150° CAMEKAN KÖŞESİ



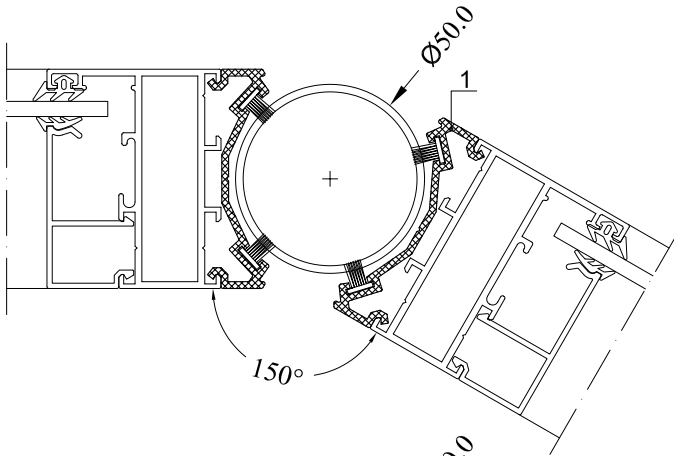
9

1. S5664-18
2. S5601-18
3. 5649-14
4. SY01 2006
5. SY02 2137

150° CAMEKAN KÖŞESİ

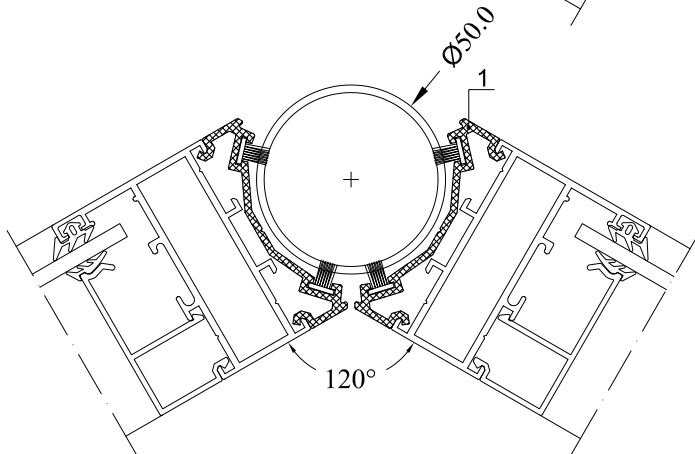


10

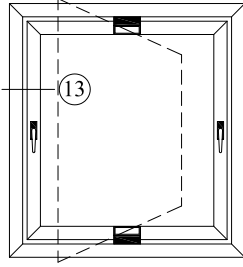


11

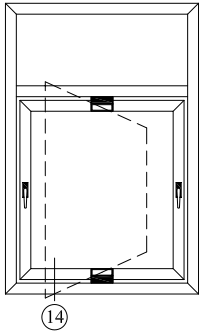
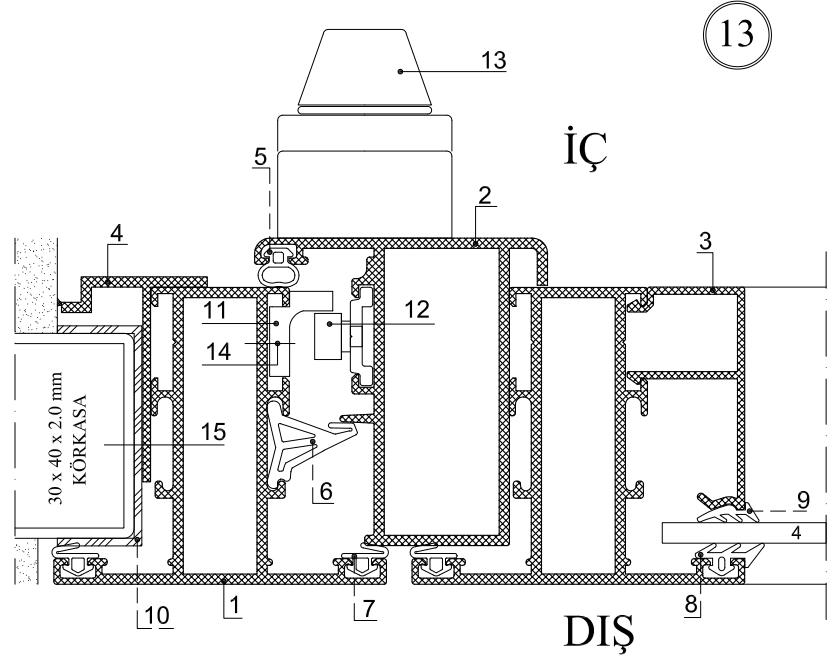
1. 5658-18
2. S5601-18
3. 5649-14
4. SY01 2006
5. SY02 2137



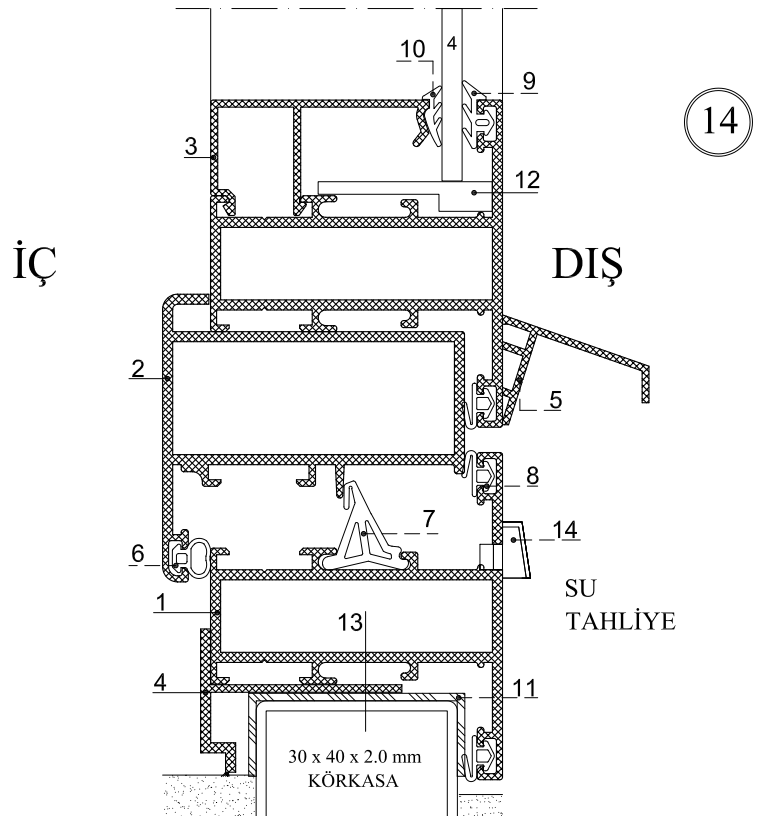
12



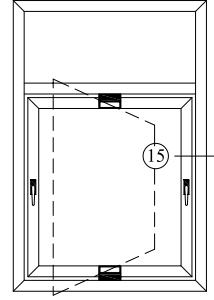
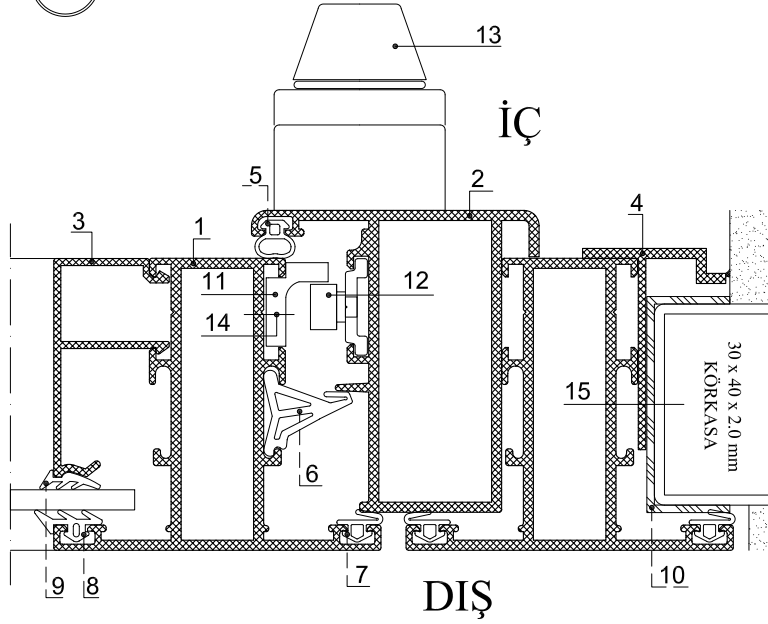
1. S5620-20
2. S5652-18
3. 5649-14
4. 5691-15
5. SY06 2185
6. SY05 2170
7. SY04 2184
8. SY01 2006
9. SY02 2137
10. Yalıtım pestili
11. İspanyolat tij karşılığı
12. ispanyolat tij pimi
13. Kol
14. 4.8 x 13 YSB
(Paslanmaz)
15. 4.8 x 50 YSB
(Paslanmaz)



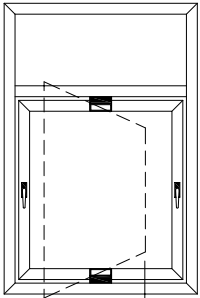
1. S5620-20
2. S5652-18
3. 5649-14
4. 5691-15
5. 5618-12
6. SY06 2185
7. SY05 2170
8. SY04 2184
9. SY01 2006
10. SY02 2137
11. Yalıtım pestili
12. Cam takozu
13. 4.8 x 50 YSB
(Paslanmaz)
14. Su tahliyesi



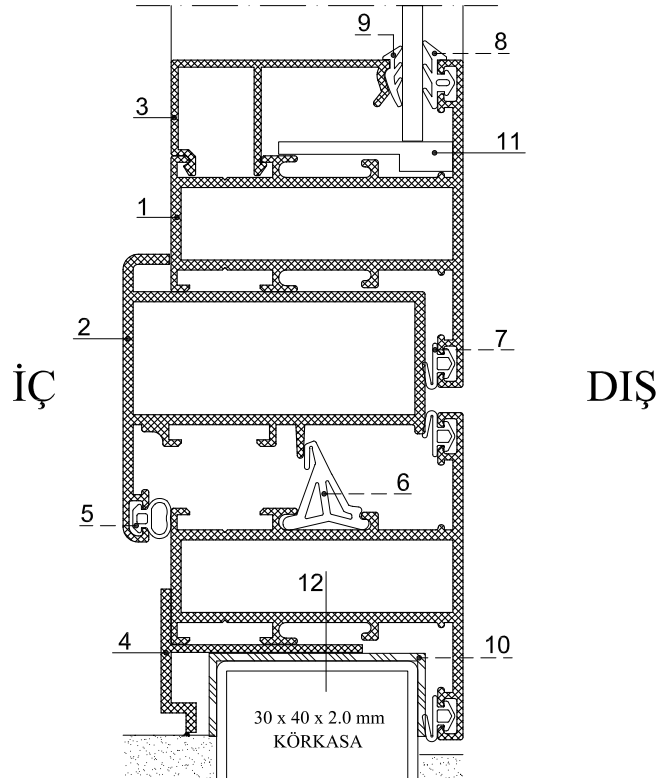
15



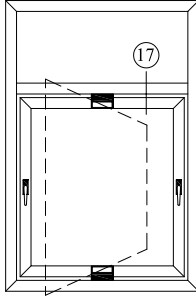
1. S5620-20
2. S5652-18
3. 5649-14
4. 5691-15
5. SY06 2185
6. SY05 2170
7. SY04 2184
8. SY01 2006
9. SY02 2137
10. Yalıtım pestili
11. İspanyolet tij karşılığı
12. İspanyolet tij pimi
13. Kol
14. 4.8 x 13 YSB
(Paslanmaz)
15. 4.8 x 50 YSB
(Paslanmaz)



16

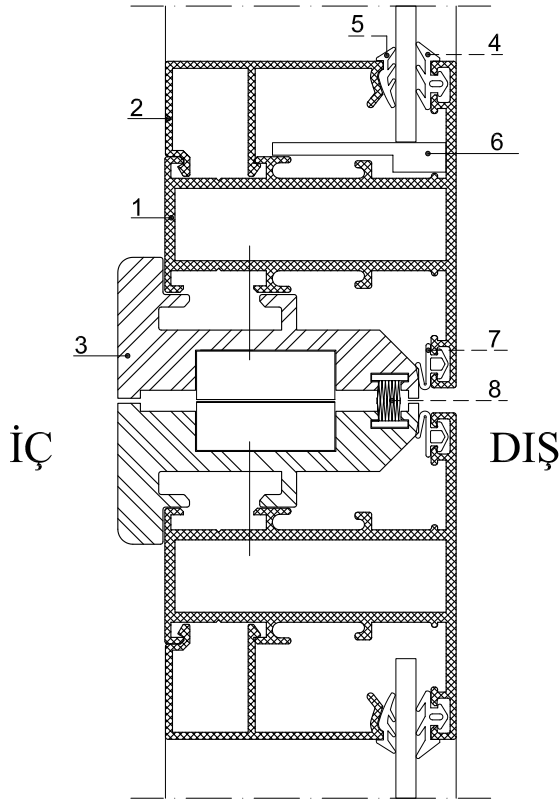
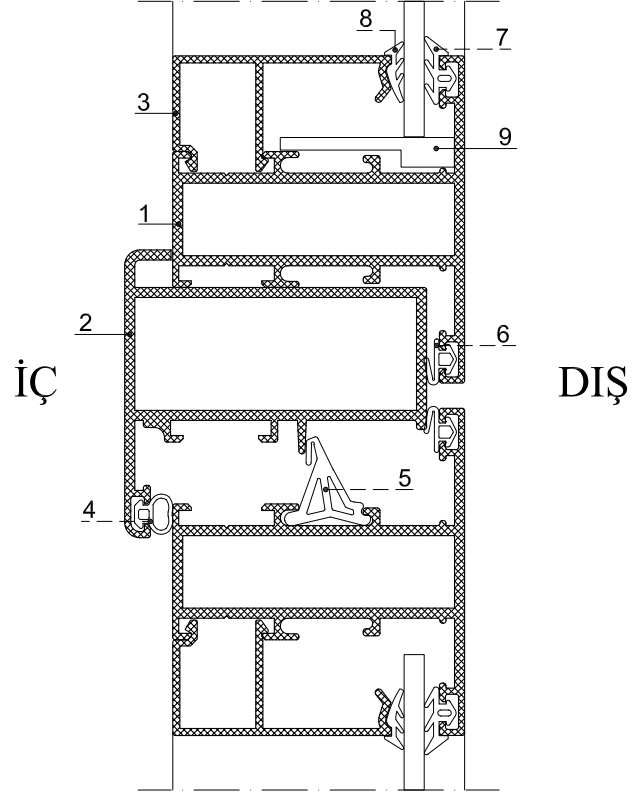


1. S5620-20
2. S5652-18
3. 5649-14
4. 5691-15
5. SY06 2185
6. SY05 2170
7. SY04 2184
8. SY01 2006
9. SY02 2137
10. Yalıtım pestili
11. Cam takozu
12. 4.8 x 50 YSB
(Paslanmaz)

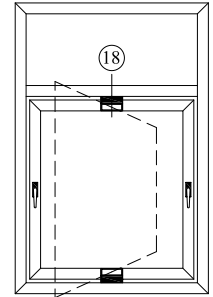


17

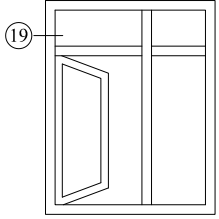
1. S5620-20
2. S5652-18
3. 5649-14
4. SY06 2185
5. SY05 2170
6. SY04 2184
7. SY01 2006
8. SY02 2137
9. Cam takozu



18

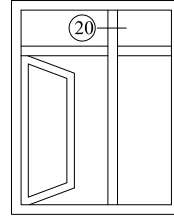


1. S5620-20
2. 5649-14
3. Burak eksenel menteşe
4. SY01 2006
5. SY02 2137
6. Cam takozu
7. SY04 2184
8. Kıl fitil



19

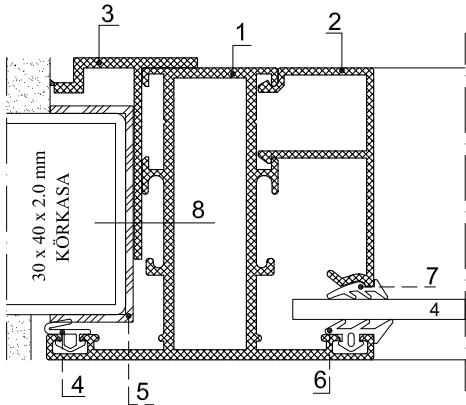
1. S5620-20
2. 5649-14
3. 5691-15
4. SY04 2184
5. Yalıtım pestili
6. SY01 2006
7. SY02 2137
8. 4.8 x 50 YSB
(Paslanmaz)



20

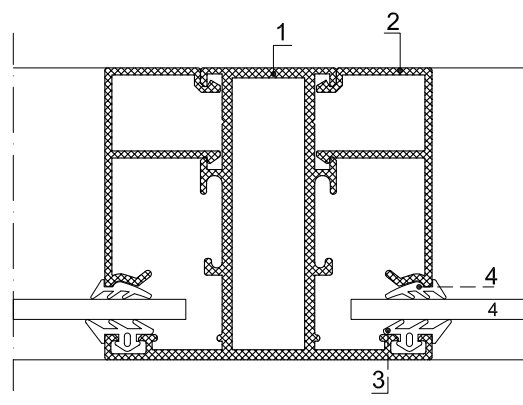
1. S5620-20
2. 5649-14
3. SY01 2006
4. SY02 2137

İÇ

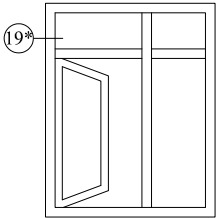


DIŞ

İÇ

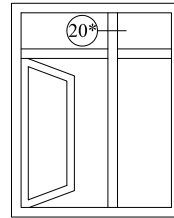


DIŞ



19*

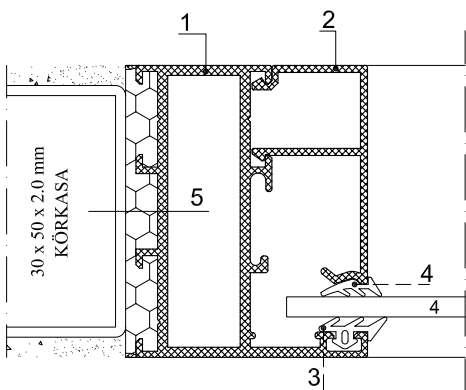
1. S5601-20
2. 5649-14
3. SY01 2006
4. SY02 2137
5. 4.8 x 50 YSB
(Paslanmaz)



20*

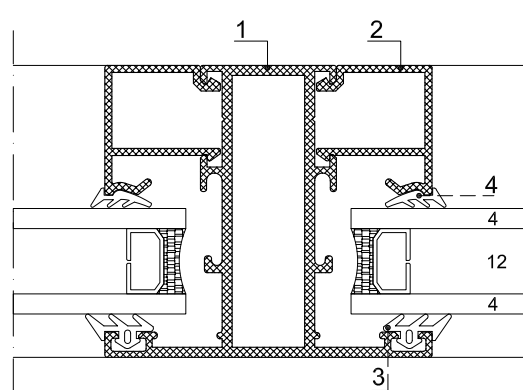
1. S5620-20
2. 5643-14
3. SY01 2006
4. SY02 2137

İÇ

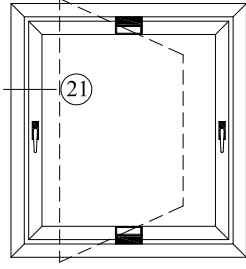


DIŞ

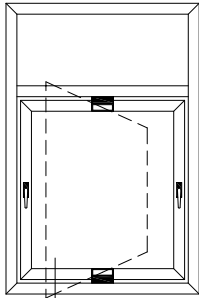
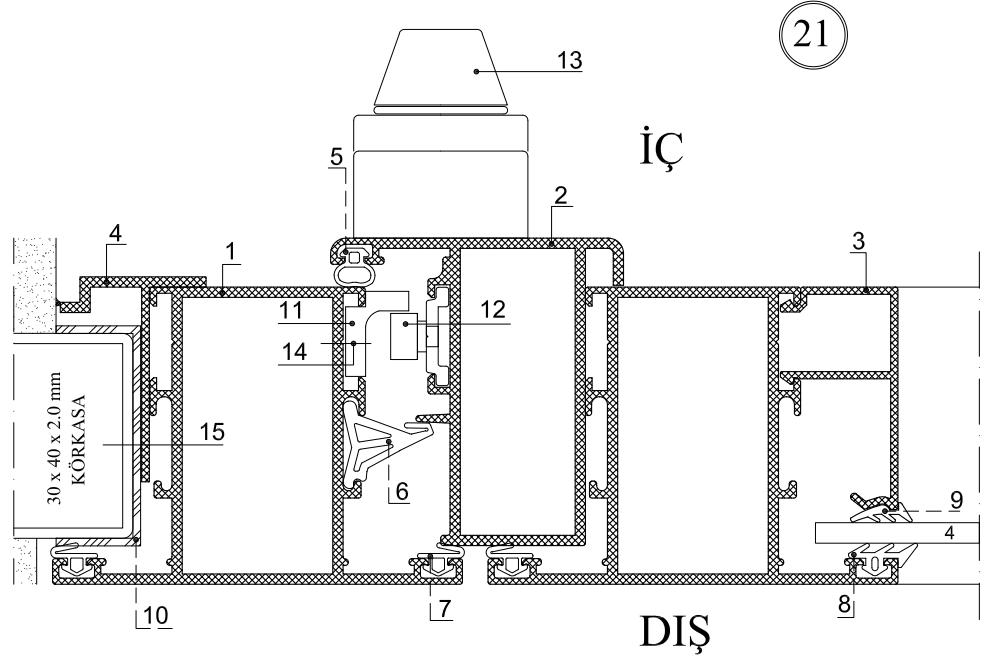
İÇ



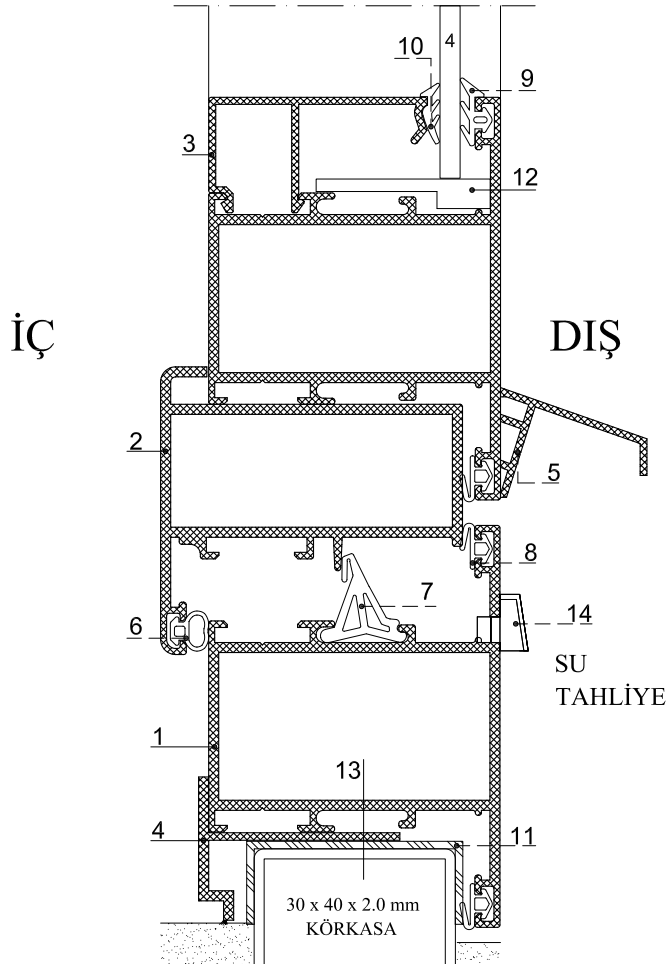
DIŞ



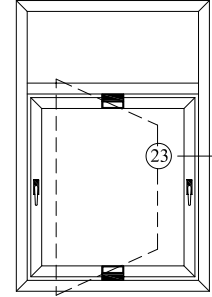
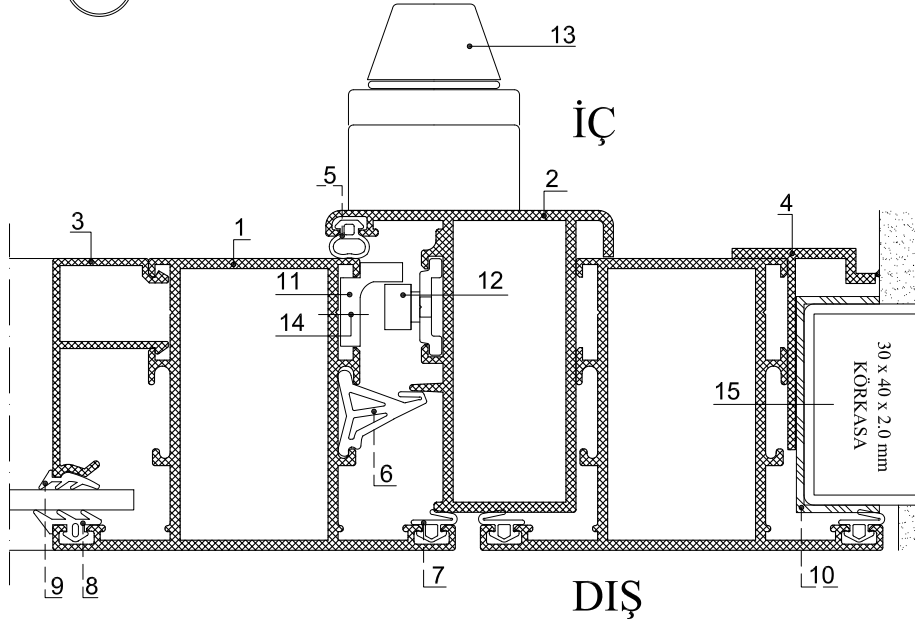
1. S5621-20
2. S5652-18
3. 5649-14
4. 5691-15
5. SY06 2185
6. SY05 2170
7. SY04 2184
8. SY01 2006
9. SY02 2137
10. Yalıtım pestili
11. İspanyolat tij karşılığı
12. ispanyolat tij pimi
13. Kol
14. 4.8 x 13 YSB
(Paslanmaz)
15. 4.8 x 50 YSB
(Paslanmaz)



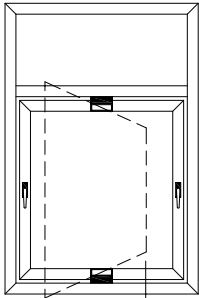
1. S5621-20
2. S5652-18
3. 5649-14
4. 5691-15
5. 5618-12
6. SY06 2185
7. SY05 2170
8. SY04 2184
9. SY01 2006
10. SY02 2137
11. Yalıtım pestili
12. Cam takozu
13. 4.8 x 50 YSB
(Paslanmaz)
14. Su tahliyesi



23



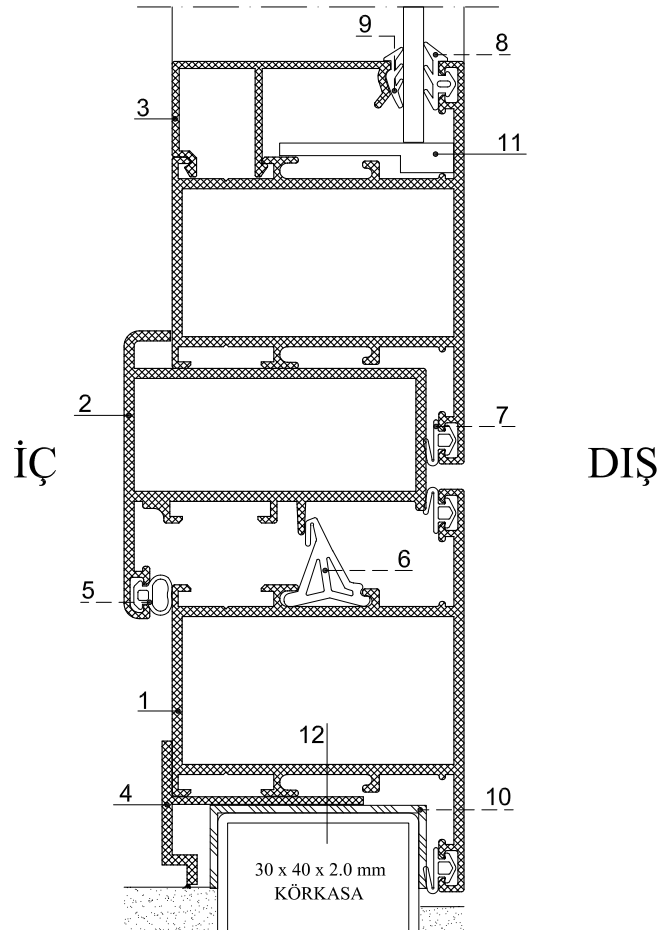
1. S5621-20
2. S5652-18
3. 5649-14
4. 5691-15
5. SY06 2185
6. SY05 2170
7. SY04 2184
8. SY01 2006
9. SY02 2137
10. Yalıtım pestili
11. İspanyolet tij karşılığı
12. İspanyolet tij pimi
13. Kol
14. 4.8 x 13 YSB
(Paslanmaz)
15. 4.8 x 50 YSB
(Paslanmaz)

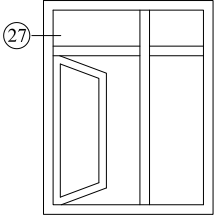


24

1. S5621-20
2. S5652-18
3. 5649-14
4. 5691-15
5. SY06 2185
6. SY05 2170
7. SY04 2184
8. SY01 2006
9. SY02 2137
10. Yalıtım pestili
11. Cam takozu
12. 4.8 x 50 YSB
(Paslanmaz)

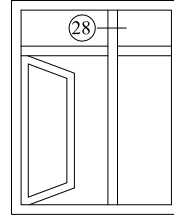
24





27

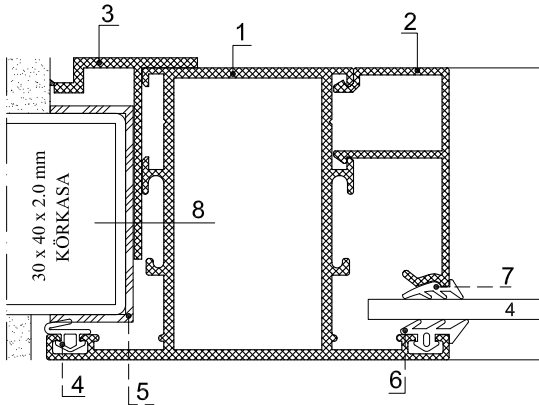
1. S5621-20
2. 5649-14
3. 5691-15
4. SY04 2184
5. Yalıtım pestili
6. SY01 2006
7. SY02 2137
8. 4.8 x 50 YSB
(Paslanmaz)



28

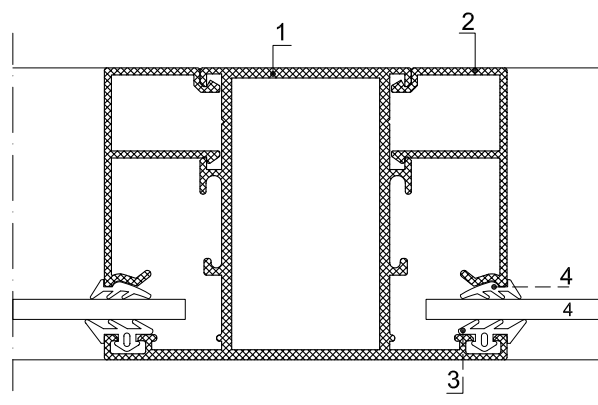
1. S5621-20
2. 5649-14
3. SY01 2006
4. SY02 2137

İÇ

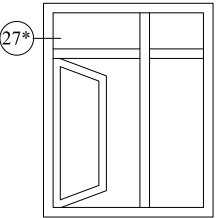


DIŞ

İÇ

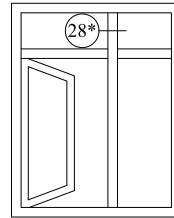


DIŞ



27*

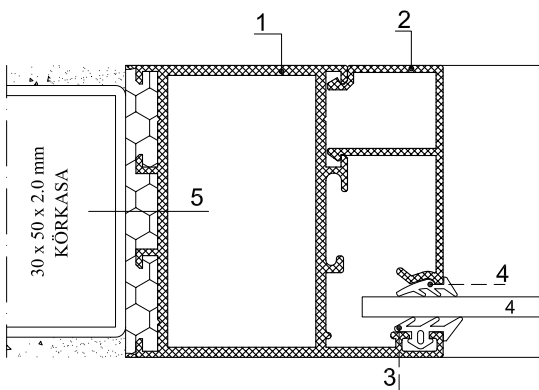
1. S5602-20
2. 5649-14
3. SY01 2006
4. SY02 2137
5. 4.8 x 50 YSB
(Paslanmaz)



28*

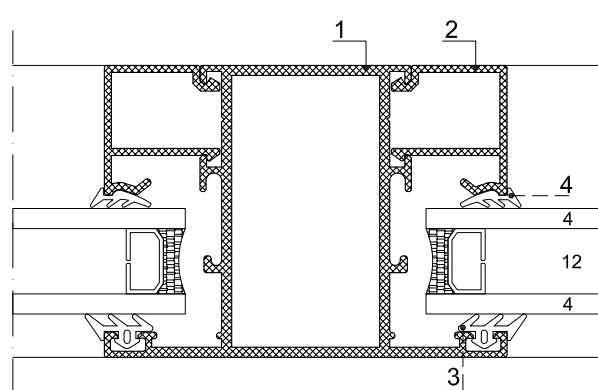
1. S5621-20
2. 5643-14
3. SY01 2006
4. SY02 2137

İÇ

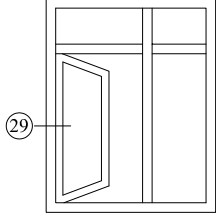


DIŞ

İÇ

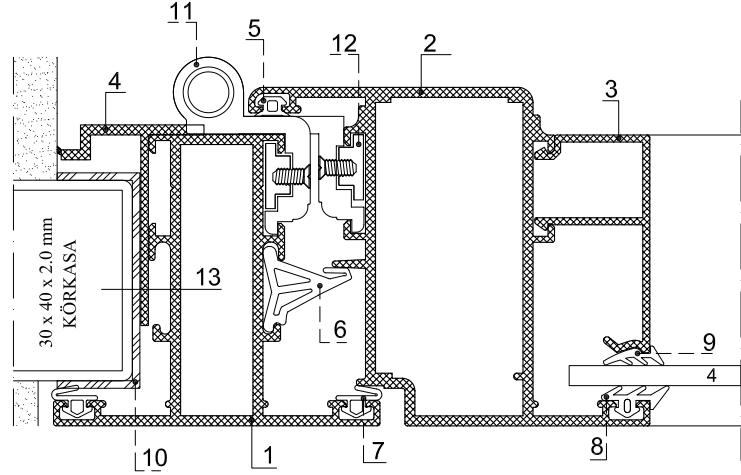


DIŞ

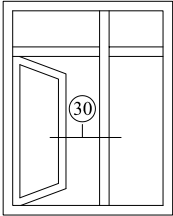


29

1. S5620-20
2. S5635-20
3. 5649-14
4. 5691-15
5. SY06 2185
6. SY05 2170
7. SY04 2184
8. SY01 2006
9. SY02 2137
10. Yalıtım pestili
11. Burak sistem menteşe
12. S5677-18
13. 4.8 x 50 YSB
(Paslanmaz)

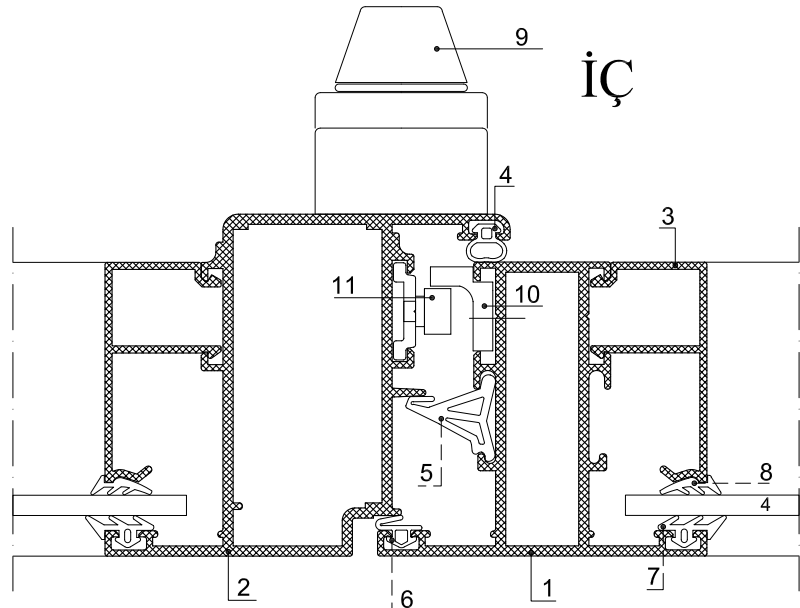


DIŞ

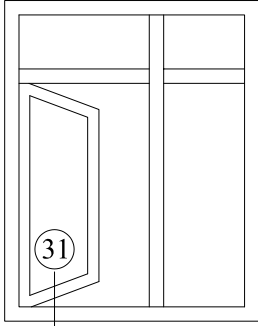


30

1. S5620-20
2. S5635-20
3. 5649-14
4. SY06 2185
5. SY05 2170
6. SY04 2184
7. SY01 2006
8. SY02 2137
9. Kol
10. İspanyolet tij karşılığı
11. İspanyolet tij pimi



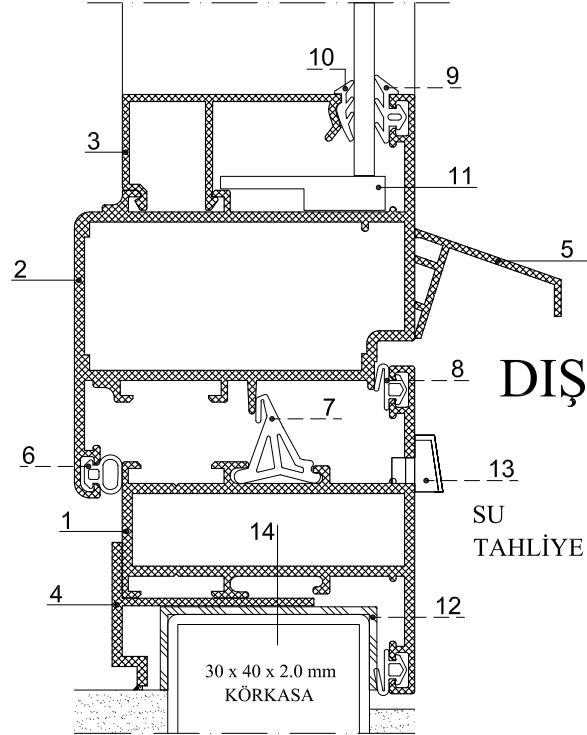
DIŞ



1. S5620-20
2. S5635-20
3. 5649-14
4. 5691-15
5. 5618-12
6. SY06 2185
7. SY05 2170
8. SY04 2184
9. SY01 2006
10. SY02 2137
11. Cam takozu
12. Yalıtım pestili
13. Su tahliyesi
14. 4.8 x 50 YSB
(Paslanmaz)

31

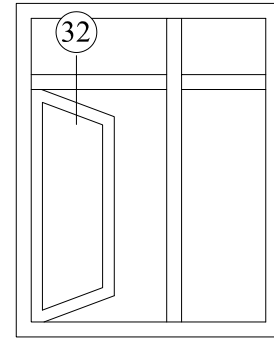
İÇ



DIŞ

SU
TAHLİYE

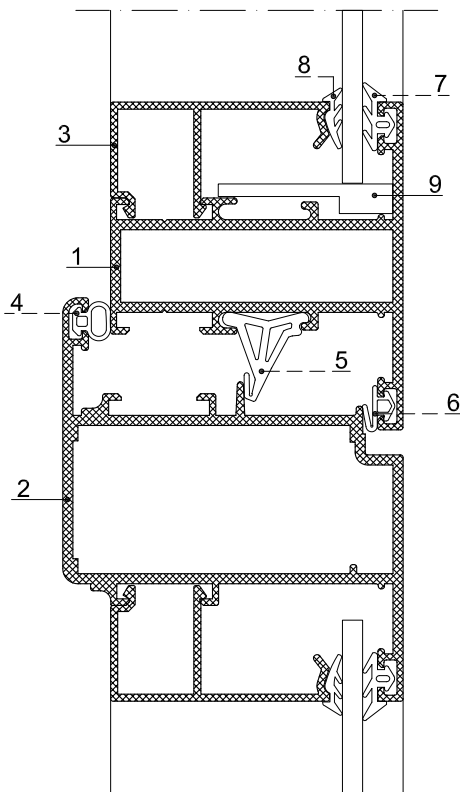
30 x 40 x 2.0 mm
KÖRKASA



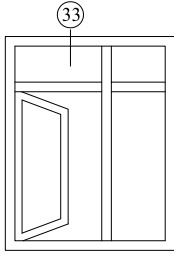
32

İÇ

DIŞ



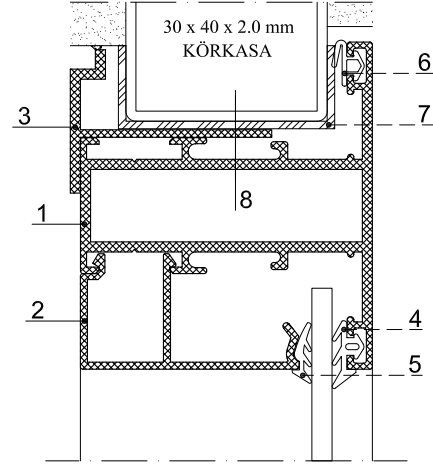
1. S5620-20
2. S5635-20
3. 5649-14
4. SY06 2185
5. SY05 2170
6. SY04 2184
7. SY01 2006
8. SY02 2137
9. Cam takozu



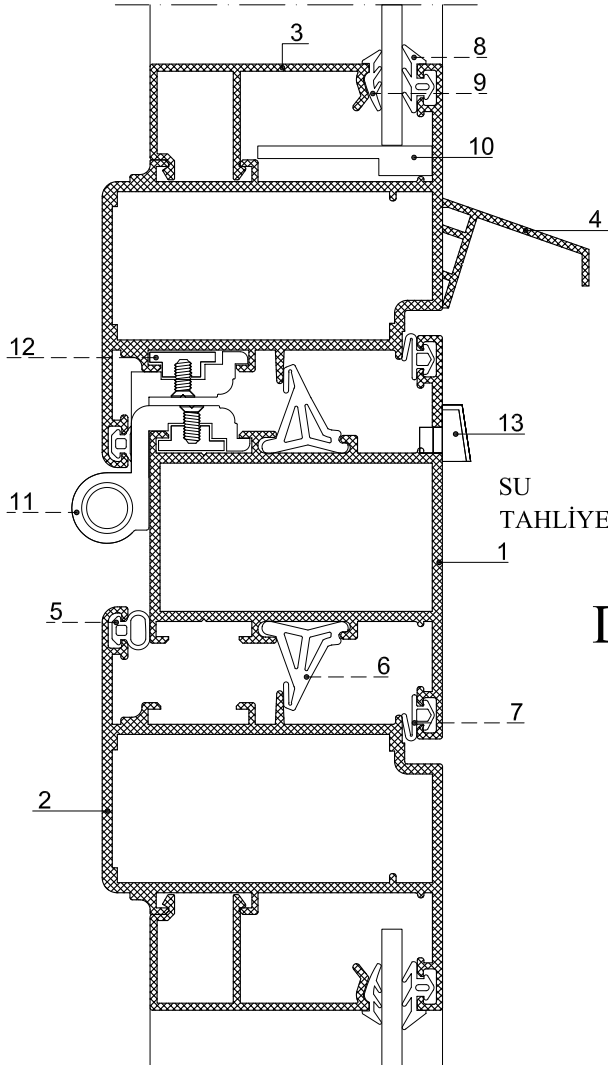
33

1. S5620-20
2. 5649-14
3. 5691-15
4. SY01 2006
5. SY02 2137
6. SY04 2184
7. Yalıtım pestili
8. 4.8 x 50 YSB
(Paslanmaz)

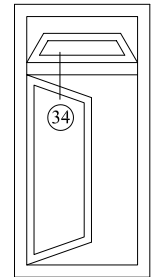
İÇ



DIŞ



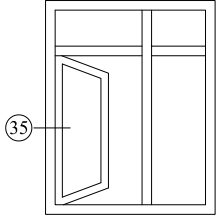
34



İÇ

DIŞ

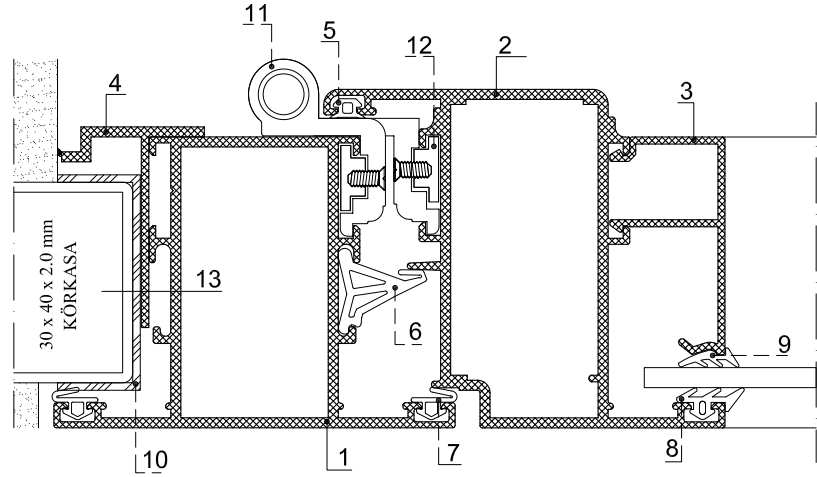
1. S5621-20
2. S5635-20
3. 5649-14
4. 5618-12
5. SY06 2185
6. SY05 2170
7. SY04 2184
8. SY01 2006
9. SY02 2137
10. Cam takozu
11. Burak sistem menteşe
12. S5677-18
13. Su tahliyesi



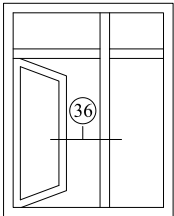
35

İÇ

1. S5621-20
2. S5635-20
3. 5649-14
4. 5691-15
5. SY06 2185
6. SY05 2170
7. SY04 2184
8. SY01 2006
9. SY02 2137
10. Yalıtım pestili
11. Burak sistem menteşe
12. S5677-18
13. 4.8 x 50 YSB
(Paslanmaz)



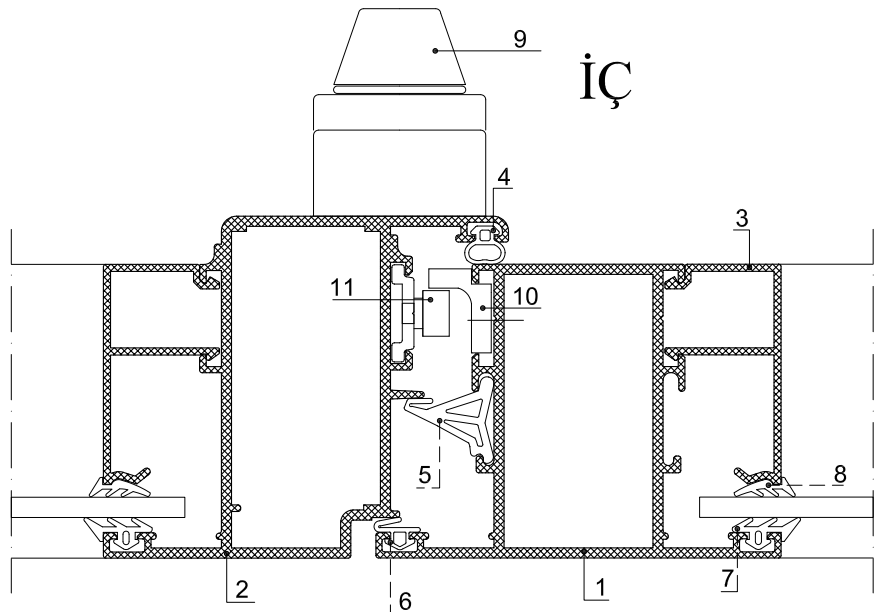
DIŞ



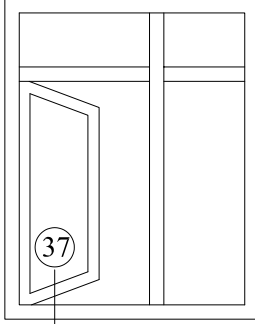
36

İÇ

1. S5621-20
2. S5635-20
3. 5649-14
4. SY06 2185
5. SY05 2170
6. SY04 2184
7. SY01 2006
8. SY02 2137
9. Kol
10. İspanyolet tij karşılığı
11. İspanyolet tij pimi



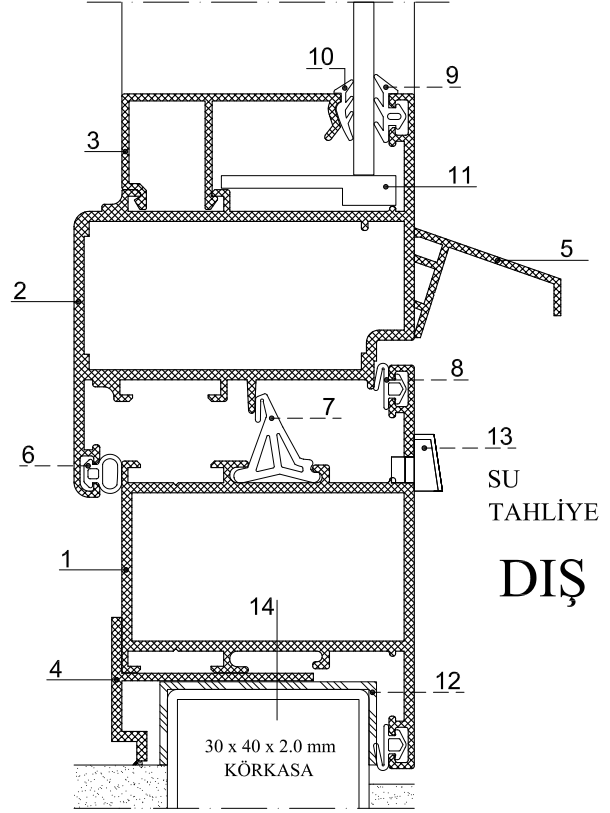
DIŞ



37

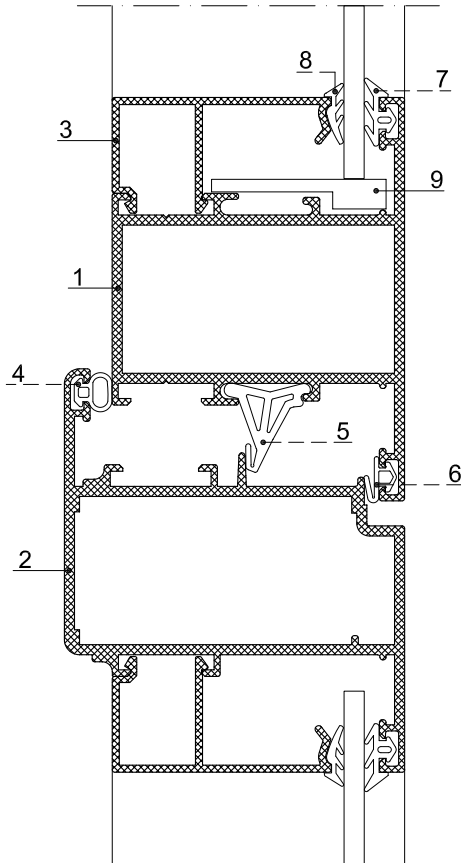
1. S5621-20
2. S5635-20
3. 5649-14
4. 5691-15
5. 5618-12
6. SY06 2185
7. SY05 2170
8. SY04 2184
9. SY01 2006
10. SY02 2137
11. Cam takozu
12. Yalıtım pestili
13. Su tahliyesi
14. 4.8 x 50 YSB
(Paslanmaz)

İÇ



SU
TAHLİYE

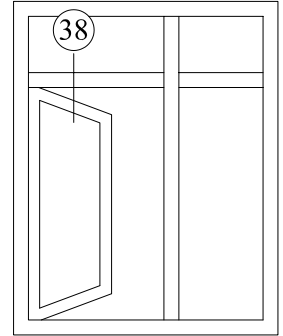
DIŞ



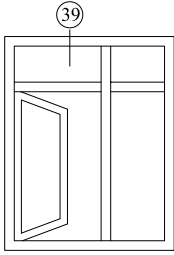
İÇ

DIŞ

38



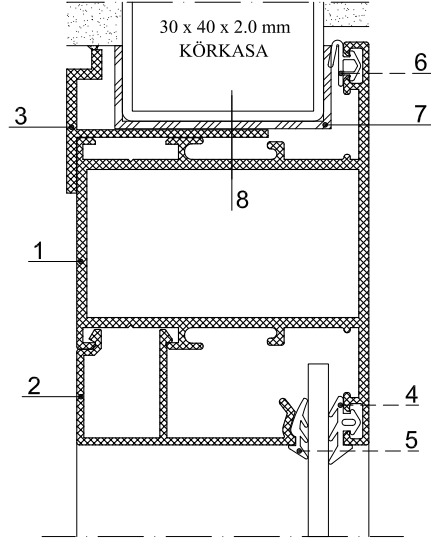
1. S5621-20
2. S5635-20
3. 5649-14
4. SY06 2185
5. SY05 2170
6. SY04 2184
7. SY01 2006
8. SY02 2137
9. Cam takozu



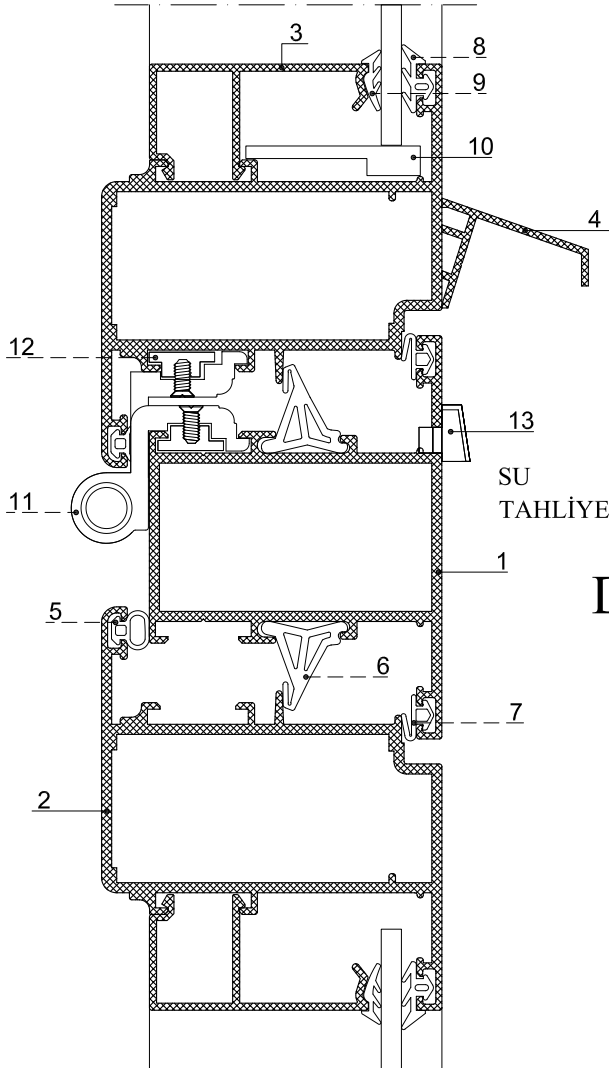
39

1. S5621-20
2. 5649-14
3. 5691-15
4. SY01 2006
5. SY02 2137
6. SY04 2184
7. Yalıtım pestili
8. 4.8 x 50 YSB
(Paslanmaz)

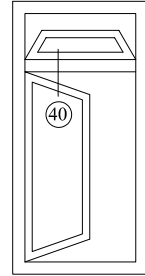
İÇ



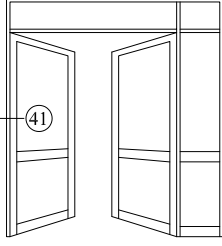
DIŞ



40



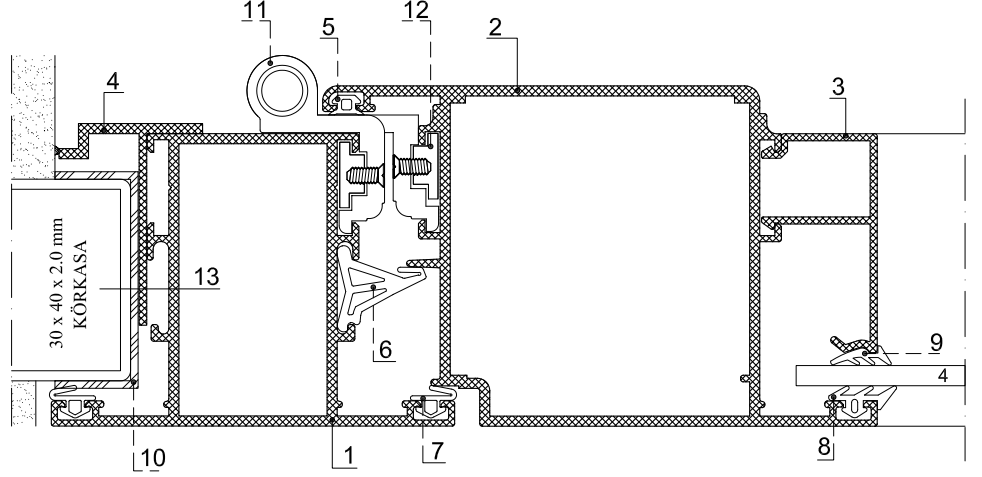
1. S5621-20
2. S5635-20
3. 5649-14
4. 5618-12
5. SY06 2185
6. SY05 2170
7. SY04 2184
8. SY01 2006
9. SY02 2137
10. Cam takozu
11. Burak sistem menteşe
12. S5677-18
13. Su tahliyesi



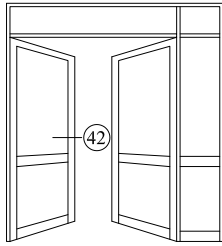
41

İÇ

1. S5621-20
2. S5637-20
3. 5649-14
4. 5691-15
5. SY06 2185
6. SY05 2170
7. SY04 2184
8. SY01 2006
9. SY02 2137
10. Yalıtım pestili
11. Burak sistem menteşe
12. S5677-18
13. 4.8 x 50 YSB
(Paslanmaz)



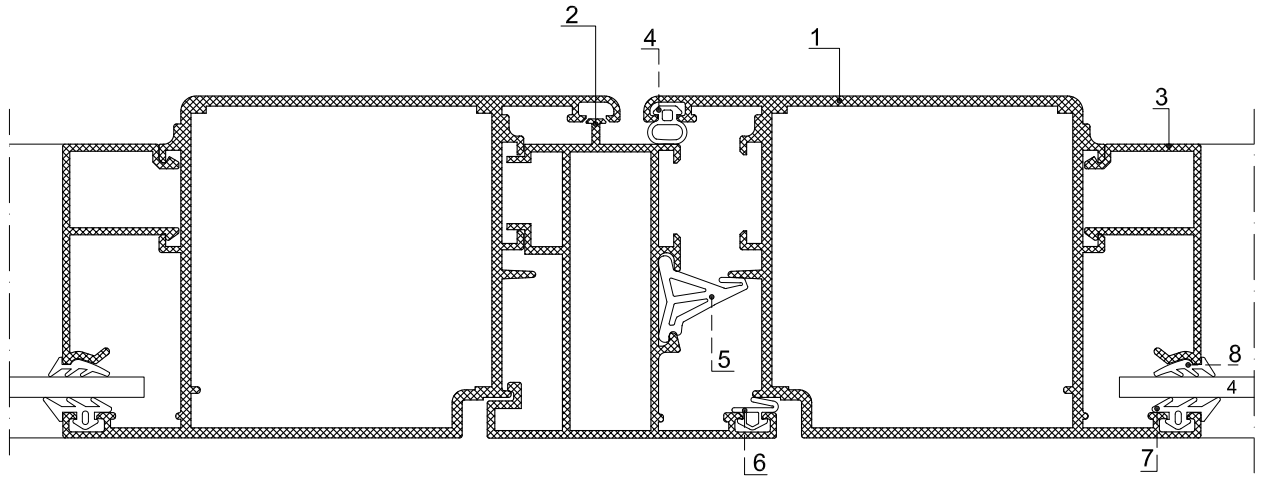
DIŞ



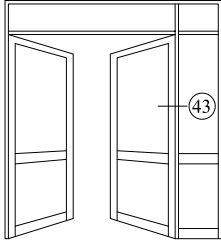
42

İÇ

1. S5637-20
2. S5650-18
3. 5649-14
4. SY06 2185
5. SY05 2170
6. SY04 2184
7. SY01 2006
8. SY02 2137



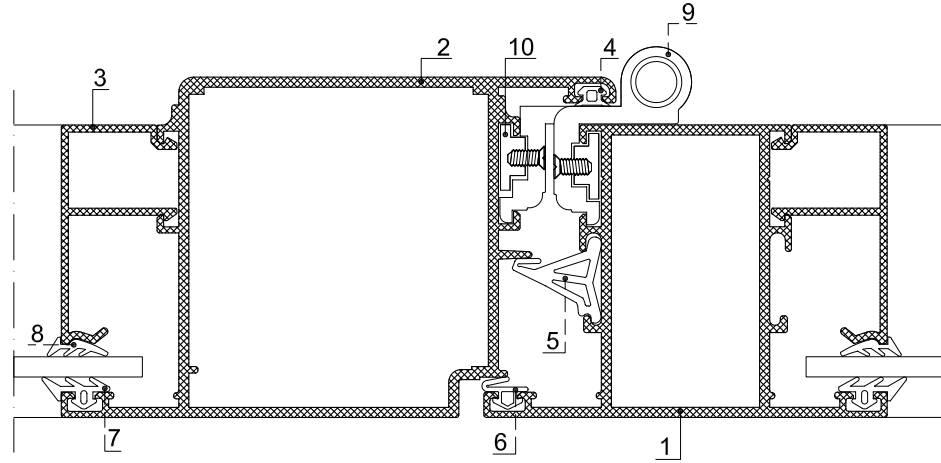
DIŞ



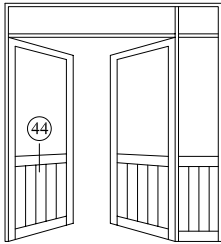
43

İÇ

1. S5621-20
2. S5637-20
3. 5649-14
4. SY06 2185
5. SY05 2170
6. SY04 2184
7. SY01 2006
8. SY02 2137
9. Burak sistem menteşe
10. S5677-18



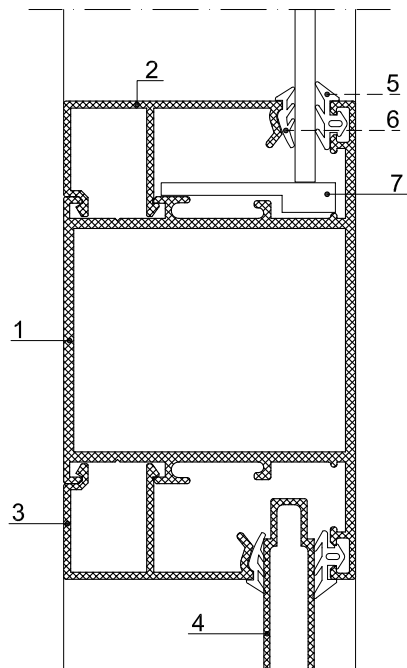
DIŞ



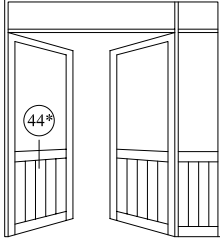
44

1. S5622-20
2. 5649-14
3. 5646-14
4. 1000-12
5. SY01 2006
6. SY02 2137
7. Cam takozu

İÇ

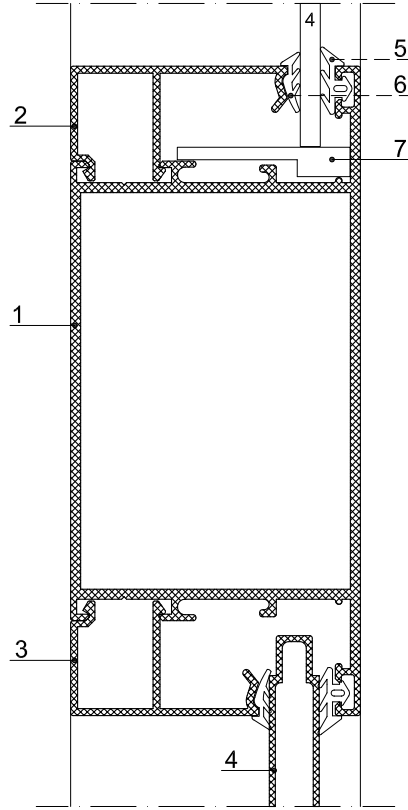


DIŞ



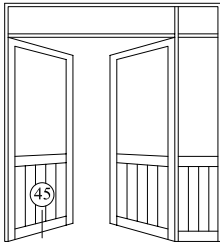
1. S5624-20
2. 5649-14
3. 5646-14
4. 1000-12
5. SY01 2006
6. SY02 2137
7. Cam takozu

İÇ



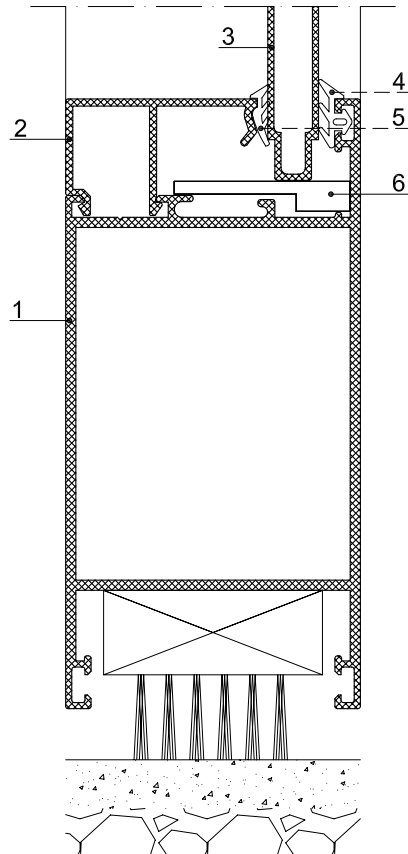
44*

DIŞ



1. S5610-20
2. 5646-14
3. 1000-12
4. SY01 2006
5. SY02 2137
6. Cam takozu

İÇ



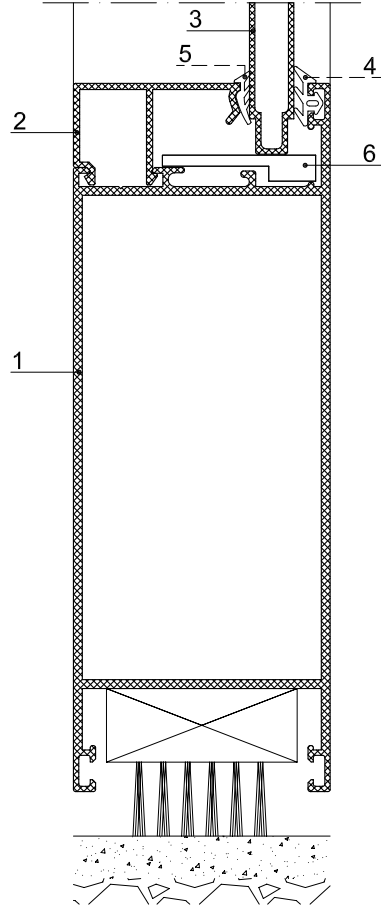
45

DIŞ



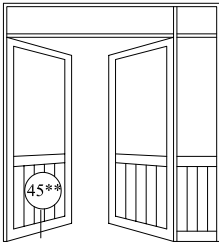
1. S5611-20
2. 5646-14
3. 1000-12
4. SY01 2006
5. SY02 2137
6. Cam takozu

İÇ



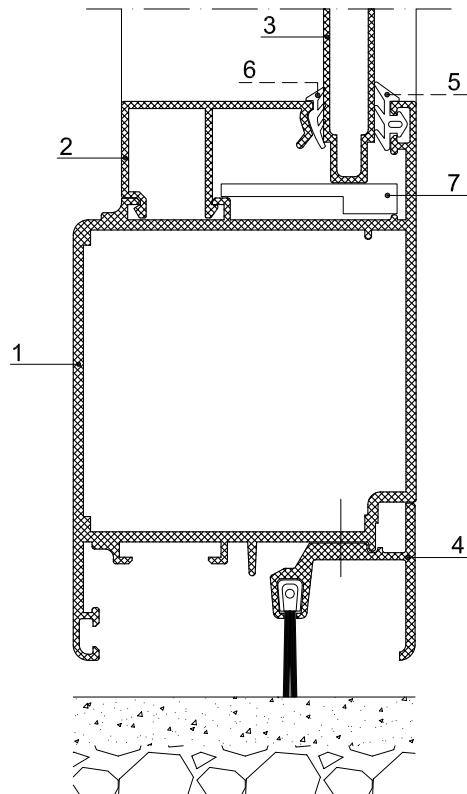
45*

DIŞ



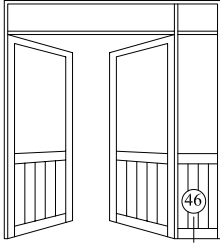
1. S5637-20
2. 5646-14
3. 1000-12
4. S5614-00
5. SY01 2006
6. SY02 2137
7. Cam takozu

İÇ



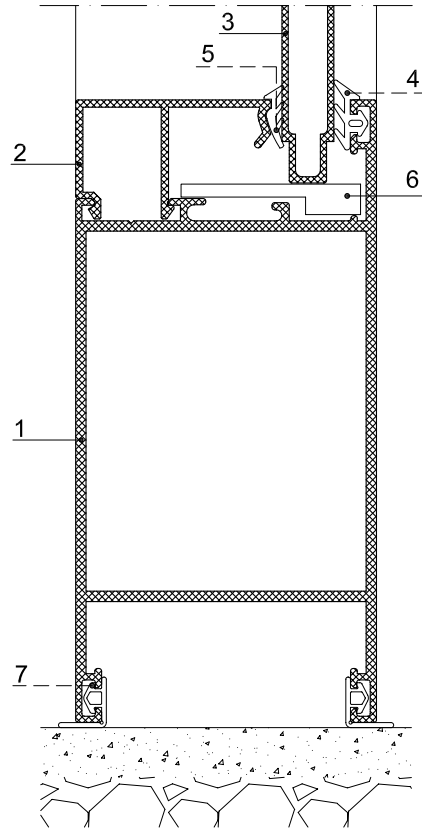
45**

DIŞ



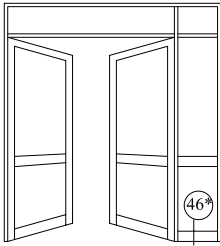
1. S5610-20
2. 5646-14
3. 1000-12
4. SY01 2006
5. SY02 2137
6. Cam takozu
7. EPDM 02 2518

İÇ



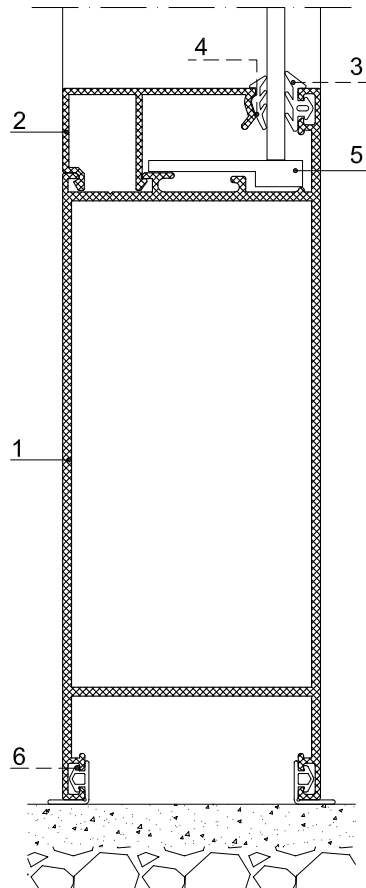
46

DIŞ



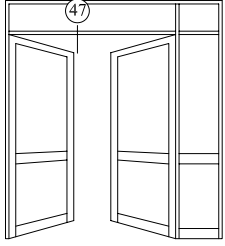
1. S5611-20
2. 5649-14
3. SY01 2006
4. SY02 2137
5. Cam takozu
6. EPDM 02 2518

İÇ



46*

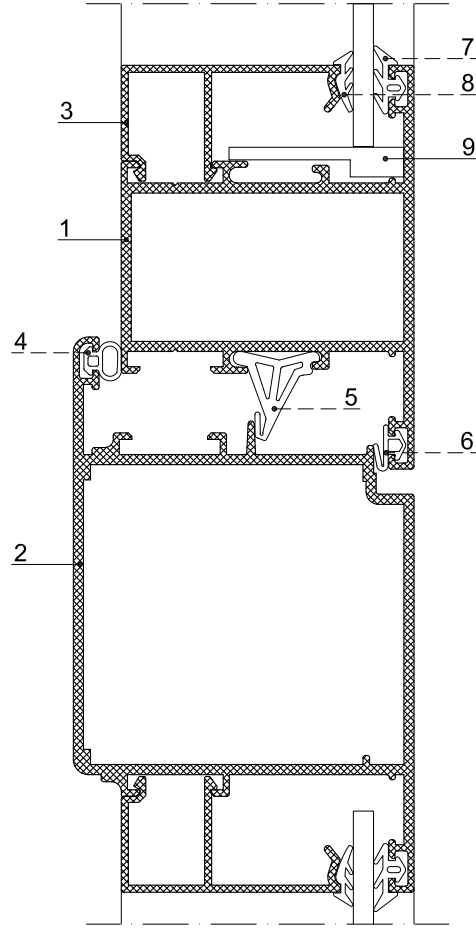
DIŞ



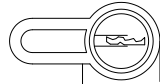
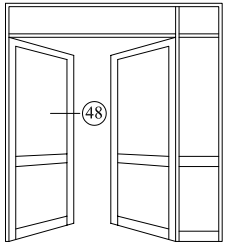
47

1. S5621-20
2. S5637-20
3. 5649-14
4. SY06 2185
5. SY05 2170
6. SY04 2184
7. SY01 2006
8. SY02 2137
9. Cam takozu

İÇ



DIŞ



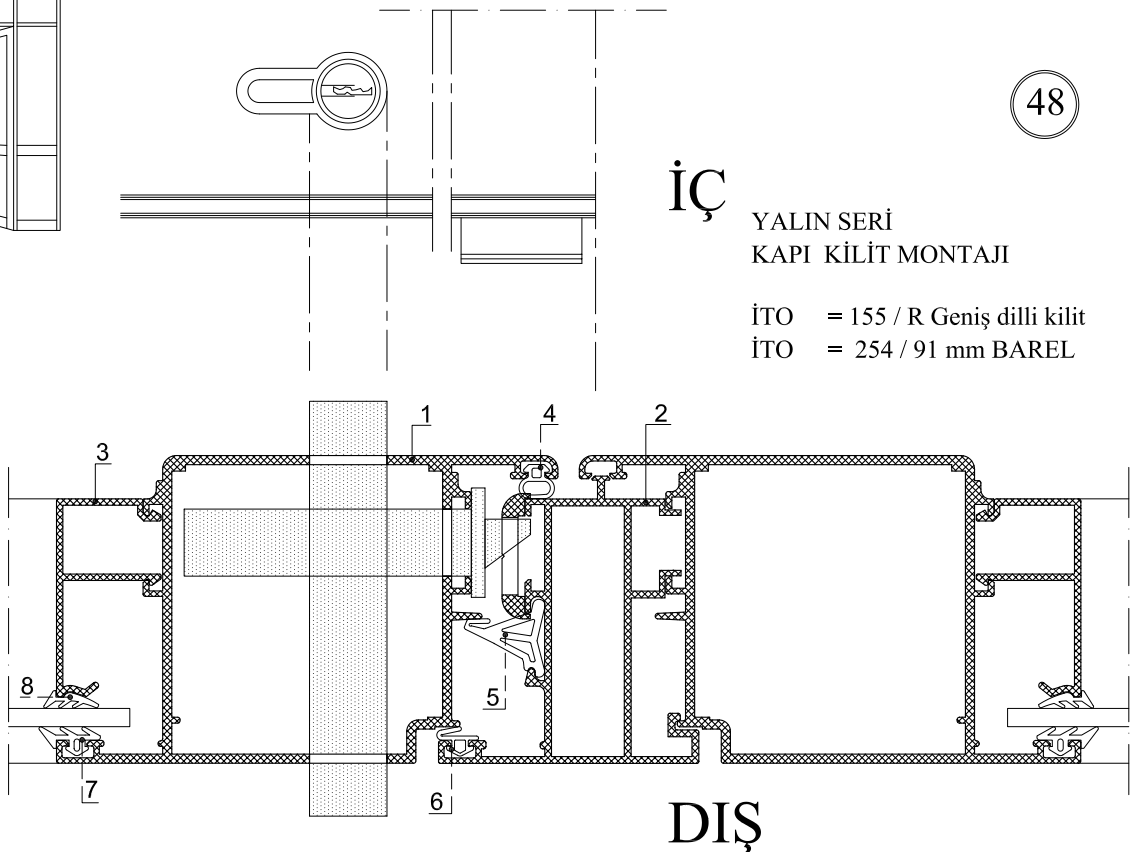
48

İÇ

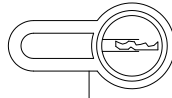
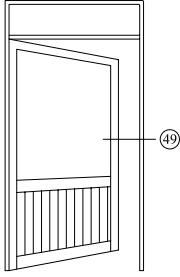
YALIN SERİ
KAPI KİLİT MONTAJI

- İTO = 155 / R Geniş dilli kilit
İTO = 254 / 91 mm BAREL

1. S5637-20
2. S5650-18
3. 5649-14
4. SY06 2185
5. SY05 2170
6. SY04 2184
7. SY01 2006
8. SY02 2137



DIŞ



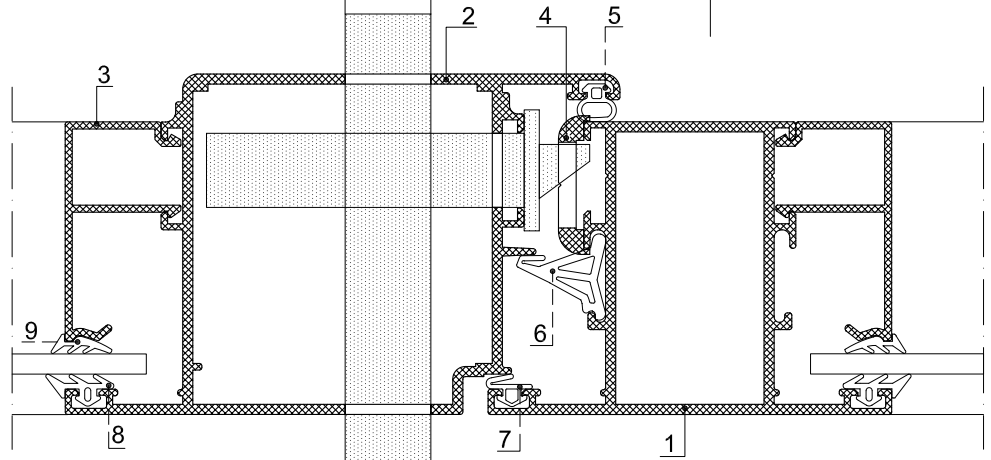
İÇ

49

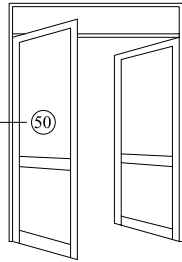
YALIN SERİ
KAPI KİLİT MONTAJI

İTO = 155 / R Geniş dilli kilit
İTO = 254 / 91 mm BAREL

1. S5621-20
2. S5637-20
3. 5649-14
4. S5678-35
5. SY06 2185
6. SY05 2170
7. SY04 2184
8. SY01 2006
9. SY02 2137



DIŞ



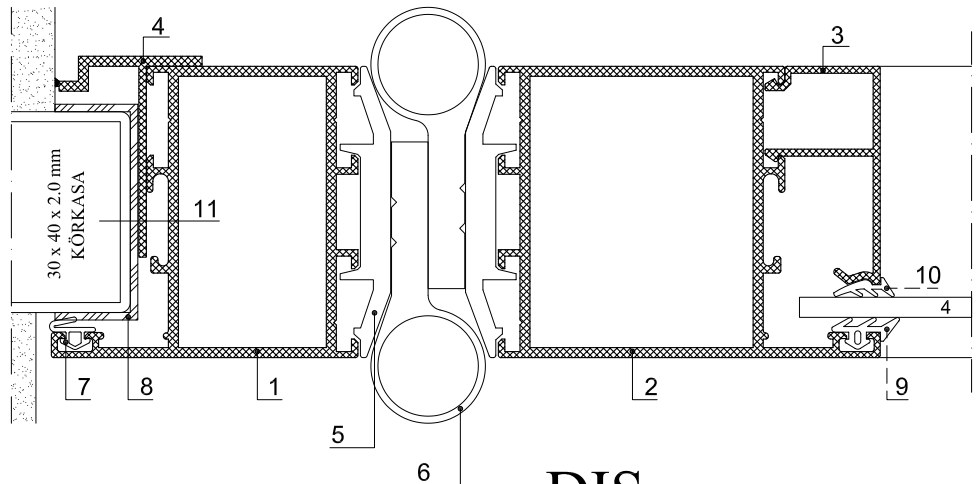
ÇARPMA KAPI UYGULAMA DETAYLARI
ÇARPMA MENTEŞE MONTAJI

50

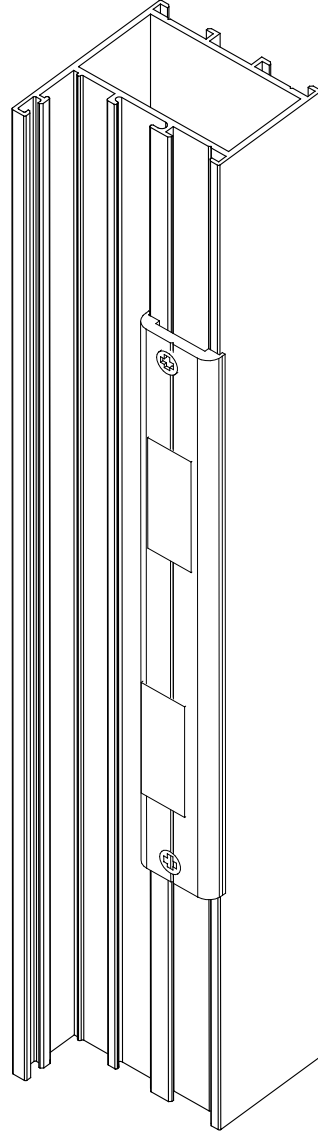
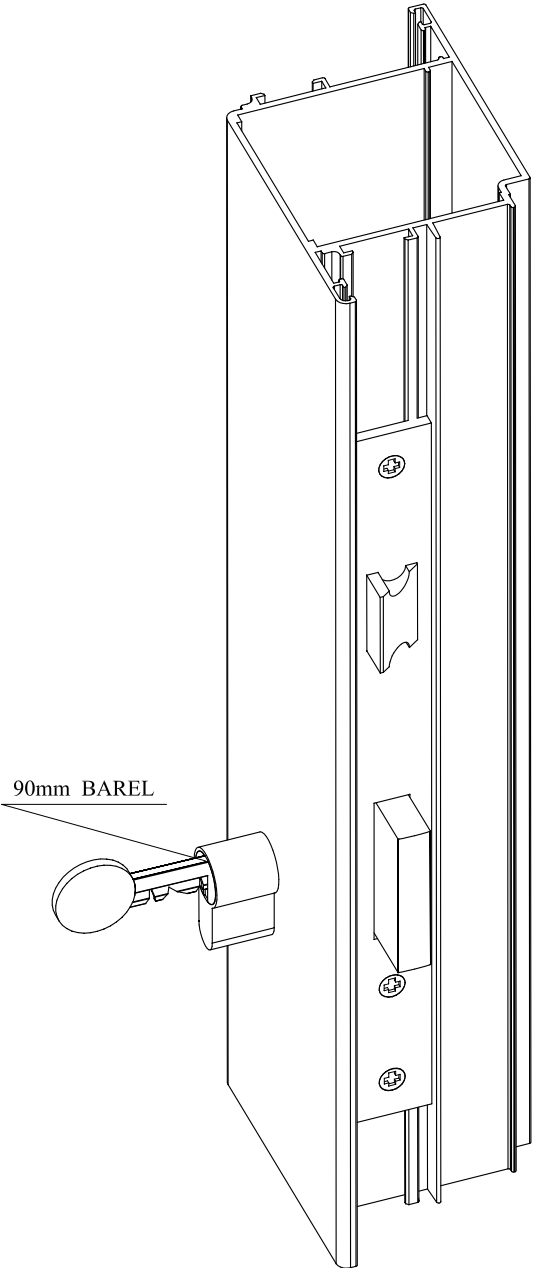
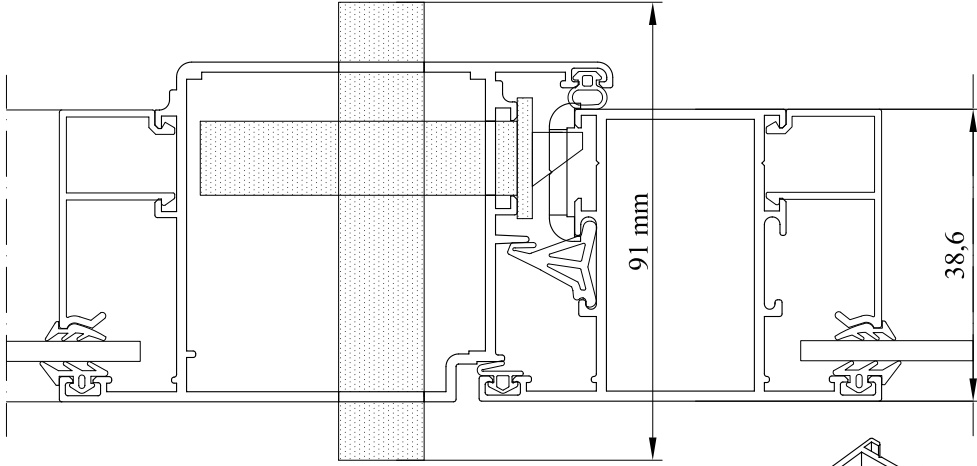
YAYLI MENTEŞE
1 çift
NO : 36 Pat.NO : 35824

İÇ

1. S5602-20
2. S5603-20
3. 5649-14
4. 5691-15
5. S5670-00
6. Yaylı menteşe
7. SY04 2184
8. Yalıtım pestili
9. SY01 2006
10. SY02 2137
11. 4.8 x 50 YSB
(Paslanmaz)

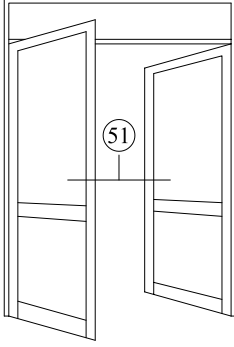


DIŞ



YALIN SERİ
KAPI KİLİT MONTAJI

İTO = 155 / R Geniş dilli kilit
İTO = 254 / 91 mm BAREL



ÇARPMA KAPI UYGULAMA DETAYLARI

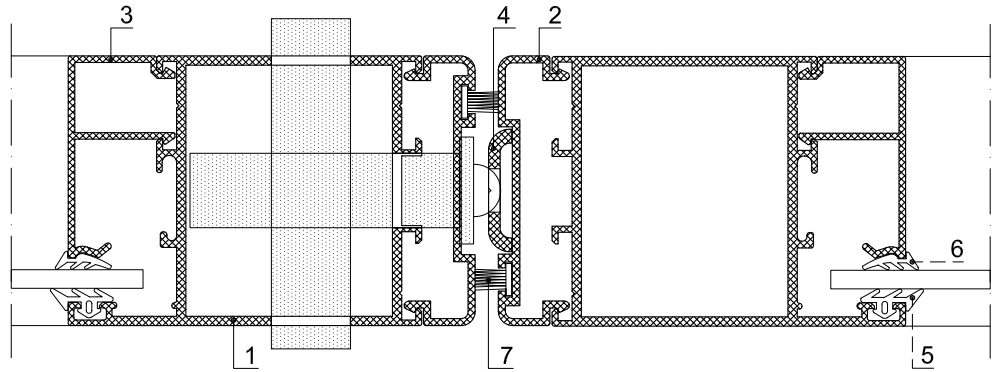
51

KALE 154 - 35 SİLİNDİRLİ GÖMME KİLİT

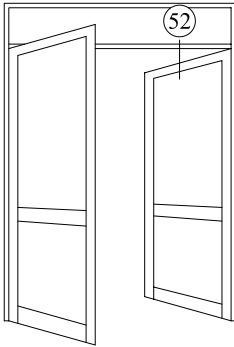
- KOD : 154 - 35
- SİLİNDİR : 164 GN / 164 GNC
- KOLİ : 30 Adet
- BİRİM AĞIRLIĞI : 687 gr.
- KOLİ AĞIRLIĞI : 20.670 gr.

İÇ

1. S5603-20
2. S5656-00
3. 5649-14
4. S5672-00
5. SY01 2006
6. SY02 2137
7. Kıl fişil

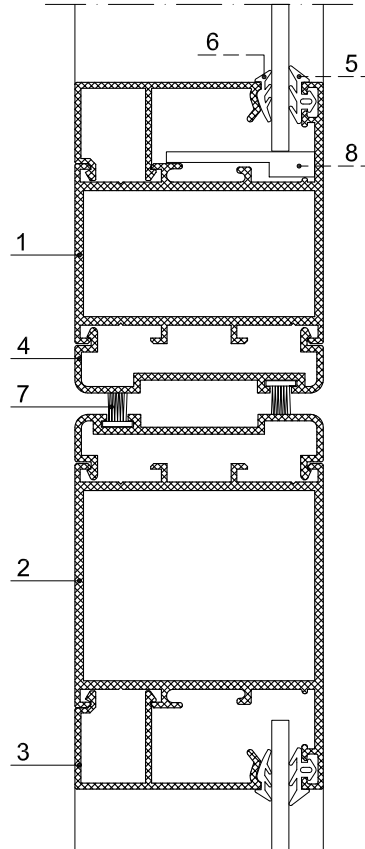


DIŞ



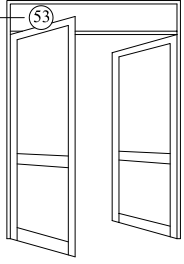
52

İÇ



DIŞ

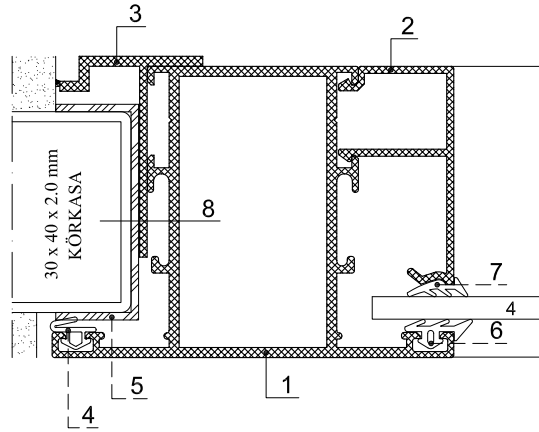
1. S5602-20
2. S5603-20
3. 5649-14
4. S5656-00
5. SY01 2006
6. SY02 2137
7. Kıl fişil
8. Cam takozu



ÇARPMA KAPI UYGULAMA DETAYLARI

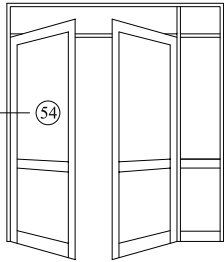
53

İÇ



1. S5621-20
2. 5649-14
3. 5691-15
4. SY04 2184
5. Yalıtım pestili
6. SY01 2006
7. SY02 2137
8. 4.8 x 50 YSB
(Paslanmaz)

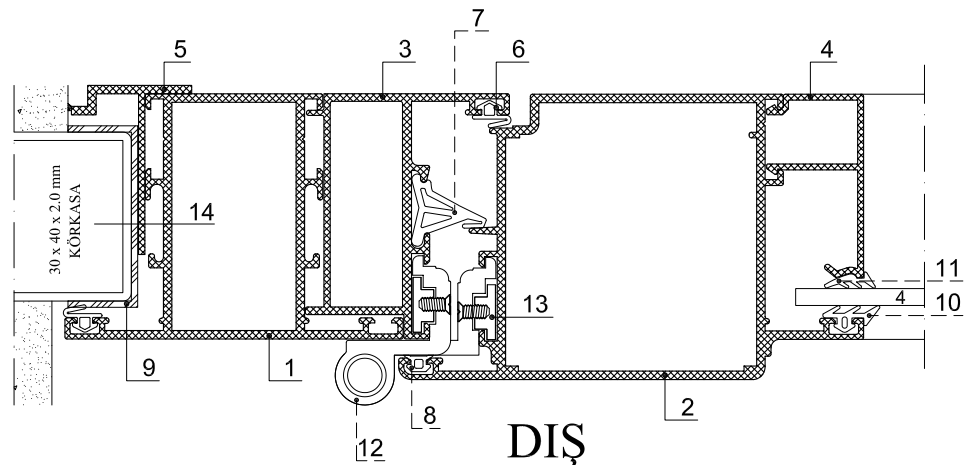
DIŞ



DIŞA AÇILIR KAPI UYGULAMA DETAYLARI

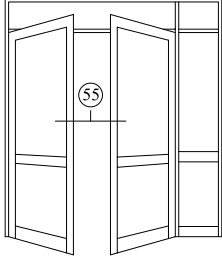
54

İÇ



1. S5621-20
2. S5639-20
3. S5651-18
4. 5649-14
5. 5691-15
6. SY04 2184
7. SY05 2170
8. SY06 2185
9. Yalıtım pestili
10. SY01 2006
11. SY02 2137
12. Burak sistem menteşe
13. S5677-18
14. 4.8 x 50 YSB
(Paslanmaz)

DIŞ

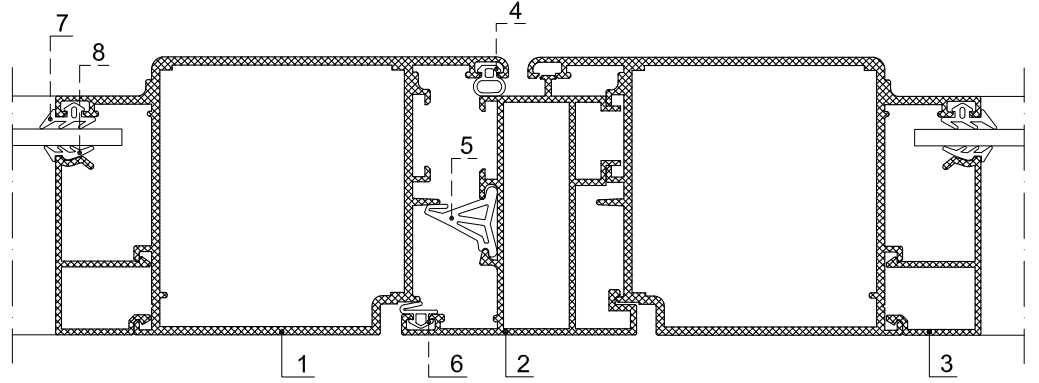


DIŞA AÇILIR KAPI UYGULAMA DETAYLARI

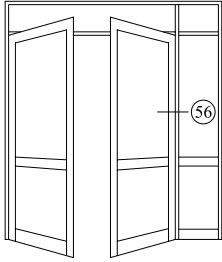
55

DIŞ

1. S5639-20
2. S5650-18
3. 5649-14
4. SY06 2185
5. SY05 2170
6. SY04 2184
7. SY01 2006
8. SY02 2137



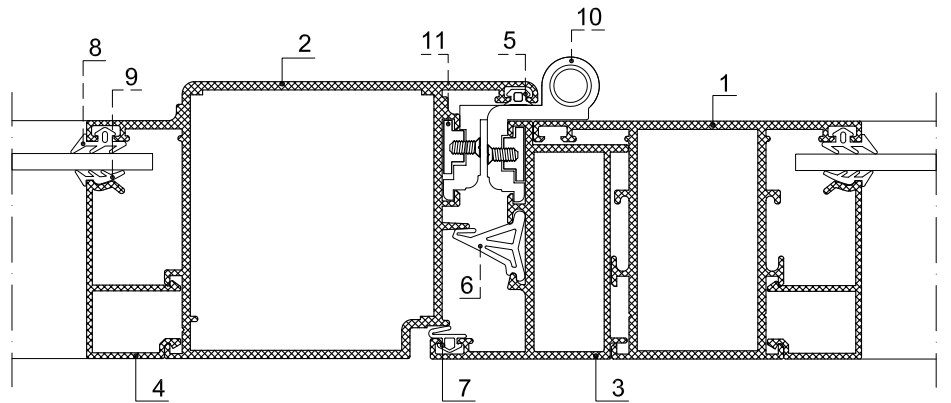
İÇ



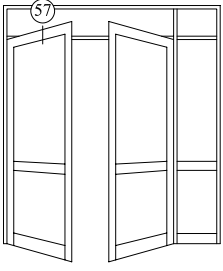
56

DIŞ

1. S5621-20
2. S5639-20
3. S5651-18
4. 5649-14
5. SY06 2185
6. SY05 2170
7. SY04 2184
8. SY01 2006
9. SY02 2137
10. Burak sistem menteşe
11. S5677-18



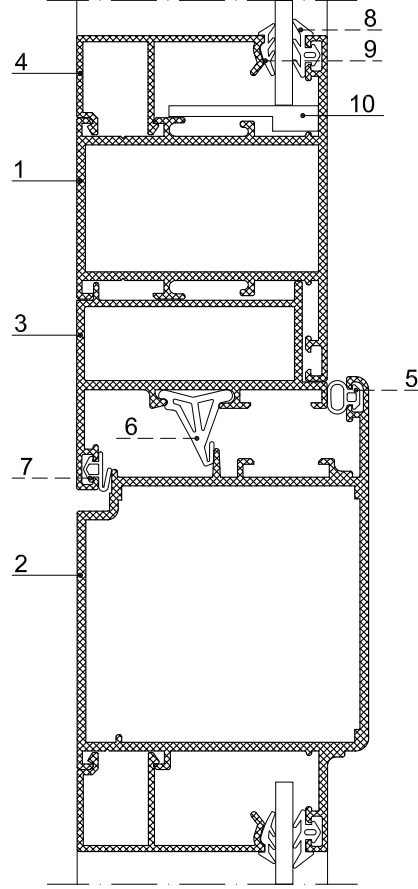
İÇ



DIŞA AÇILIR KAPI
UYGULAMA DETAYLARI

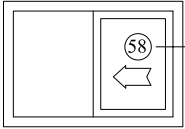
1. S5621-20
2. S5639-20
3. S5651-18
4. 5649-14
5. SY06 2185
6. SY05 2170
7. SY04 2184
8. SY01 2006
9. SY02 2137
10. Cam takozu

İÇ



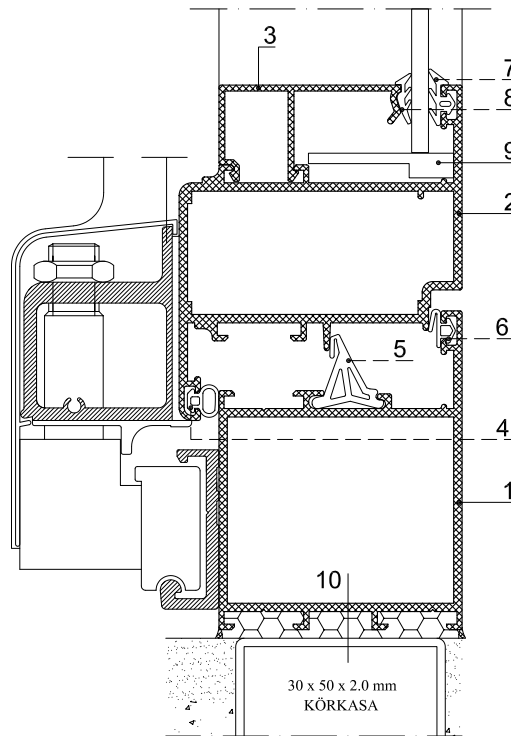
57

DIŞ



YALIN SERİ PROFİLLERİNE AYRICA UYGULANABİLEN
PARALEL SÜRME MEKANİZMASI

İÇ



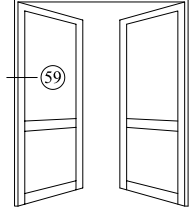
58

DIŞ

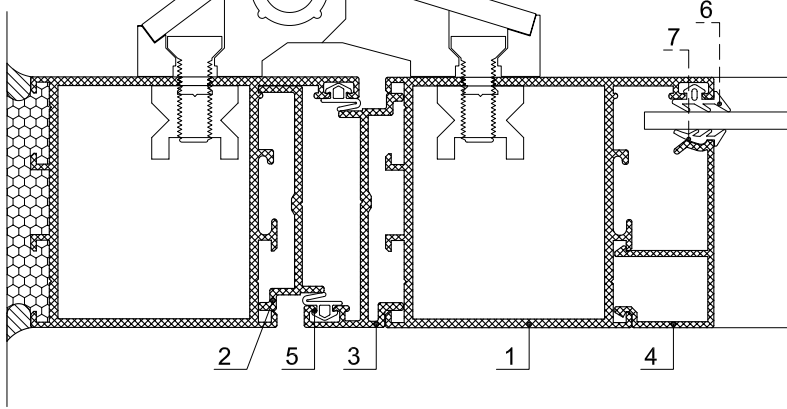
1. S5603-20
2. S5635-20
3. 5649-14
4. SY06 2185
5. SY05 2170
6. SY04 2184
7. SY01 2006
8. SY02 2137
9. Cam takozu
10. 4.8 x 60 YSB
(Paslanmaz)

CAMEKAN PROFİLLERİ ve TOKMAK MENTEŞE İLE UYGULAMA DETAYI

59



DIŞ

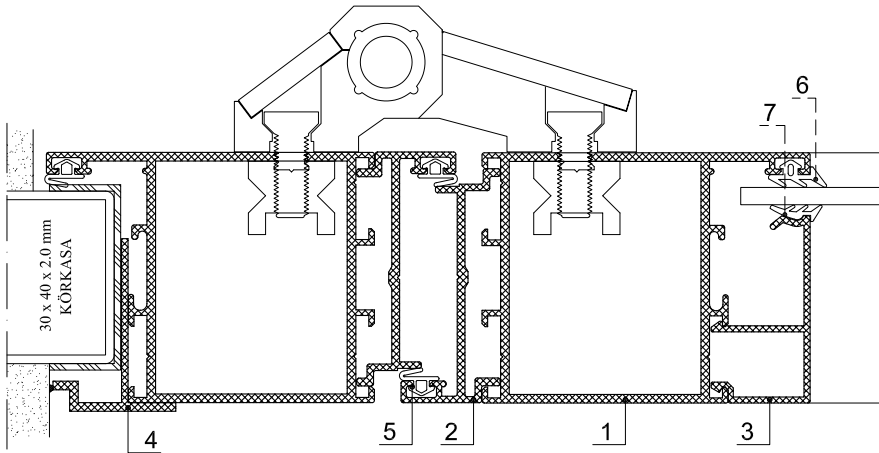
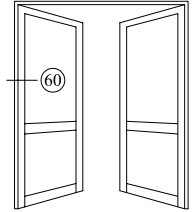


1. S5603-20
2. S5653-18
3. S5654-18
4. 5649-14
5. SY04 2184
6. SY01 2006
7. SY02 2137

İÇ

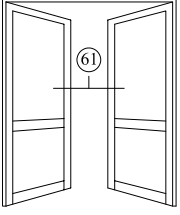
DIŞ

60



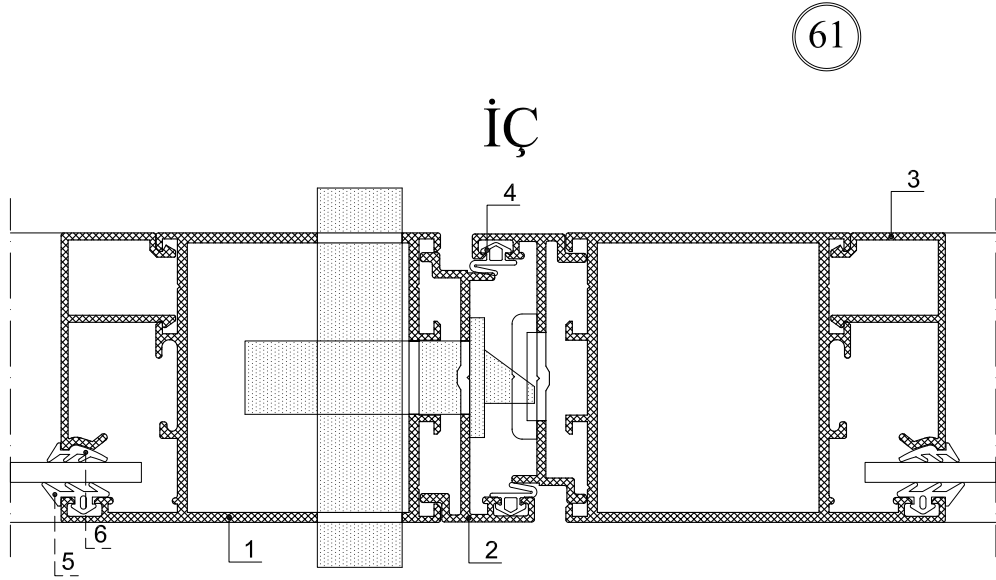
1. S5603-20
2. S5653-18
3. 5649-14
4. 5691-15
5. SY04 2184
6. SY01 2006
7. SY02 2137

İÇ



CAMEKAN PROFİLLERİ İLE UYGULAMA DETAYI

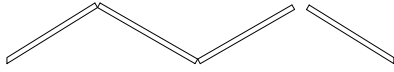
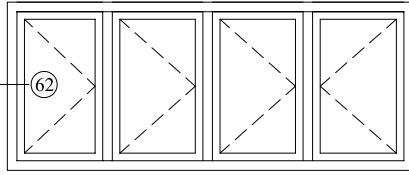
1. S5603-20
2. S5653-18
3. 5649-14
4. SY04 2184
5. SY01 2006
6. SY02 2137



CAMEKAN KİLİT DETAYI

- İTO = 155 / A dilli orta tip kilit
İTO = 254 / 77 mm BAREL

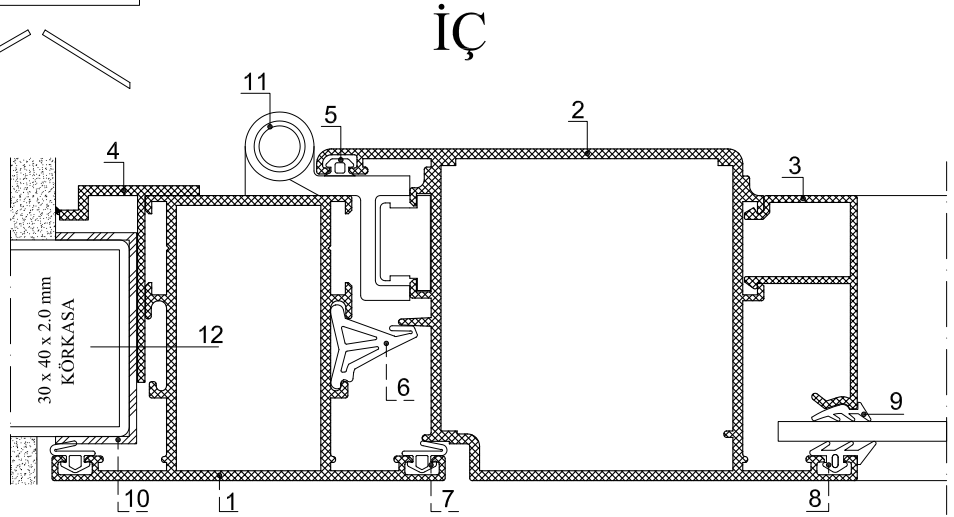
DIŞ



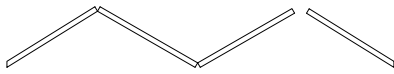
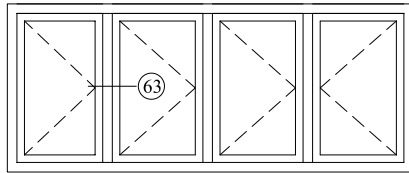
YALIN SERİ KATLANIR KAPI UYGULAMASI

62

1. S5621-20
2. S5637-20
3. 5649-14
4. 5691-15
5. SY06 2185
6. SY05 2170
7. SY04 2184
8. SY01 2006
9. SY02 2137
10. Yalıtım pestili
11. SIEGENIA AUBI Katlanır Kapı Mekanizması
12. 4.8 x 50 YSB (Paslanmaz)

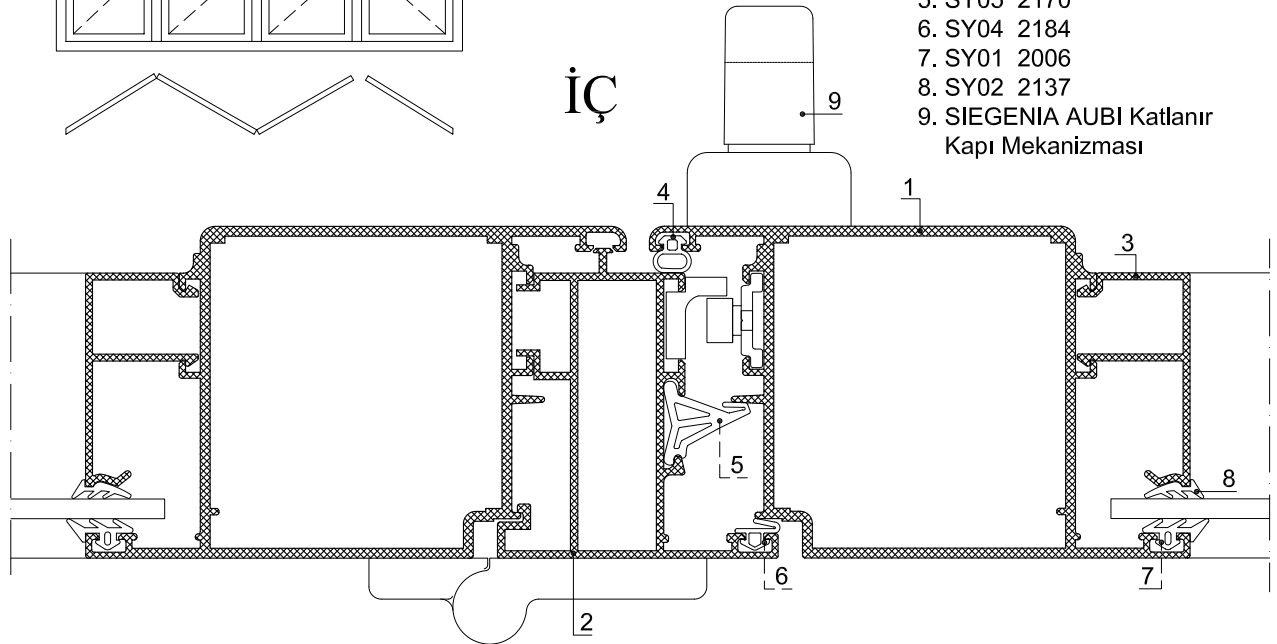


DIŞ

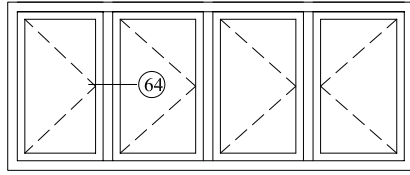


1. S5637-20
2. S5650-18
3. 5649-14
4. SY06 2185
5. SY05 2170
6. SY04 2184
7. SY01 2006
8. SY02 2137
9. SIEGENIA AUBI Katlanır Kapı Mekanizması

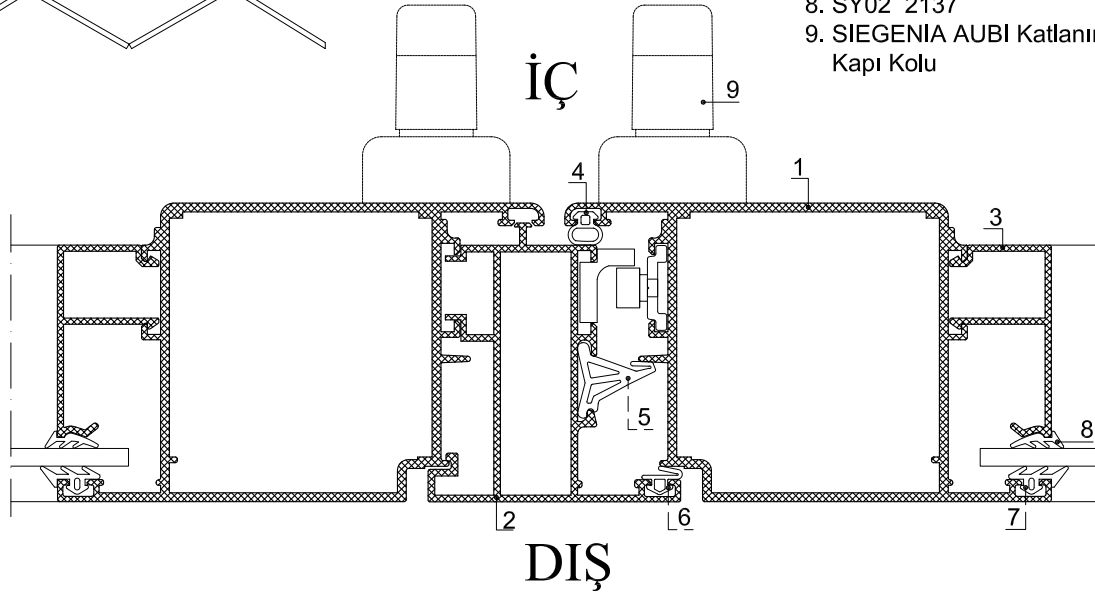
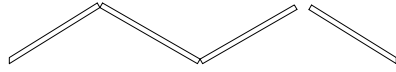
63



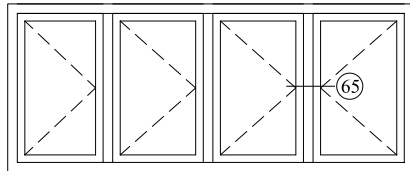
DIŞ



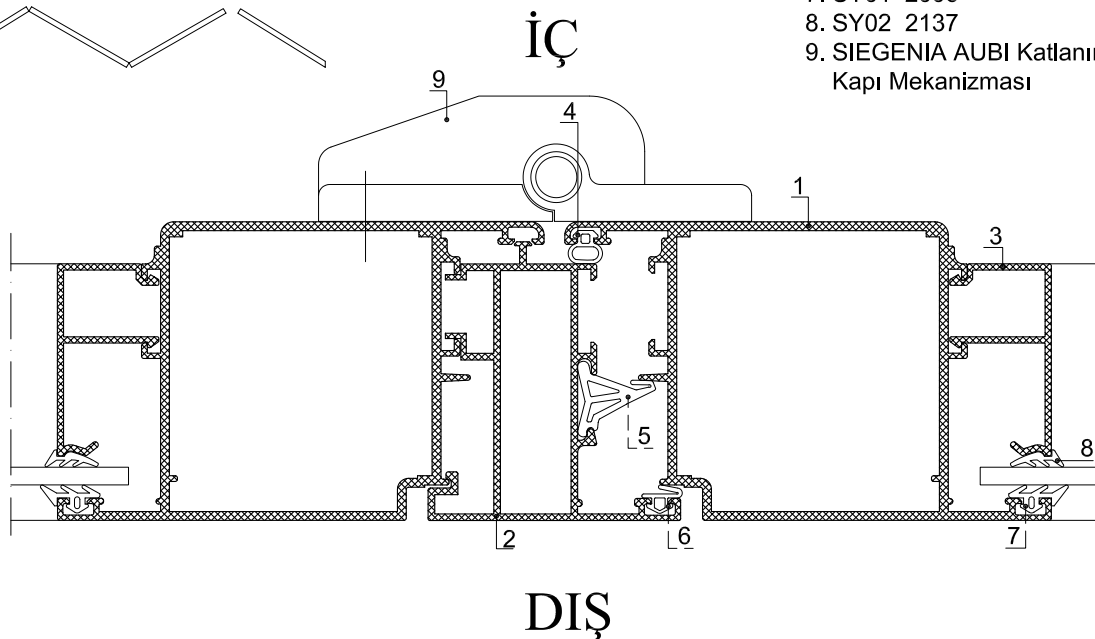
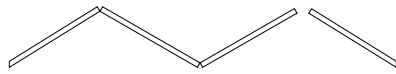
64



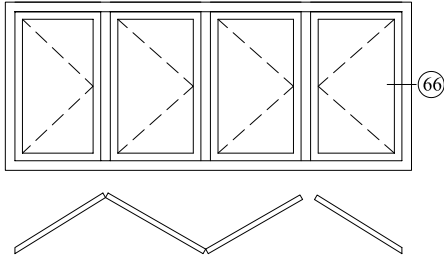
1. S5637-20
2. S5650-18
3. 5649-14
4. SY06 2185
5. SY05 2170
6. SY04 2184
7. SY01 2006
8. SY02 2137
9. SIEGENIA AUBI Katlanır Kapı Kolu



65



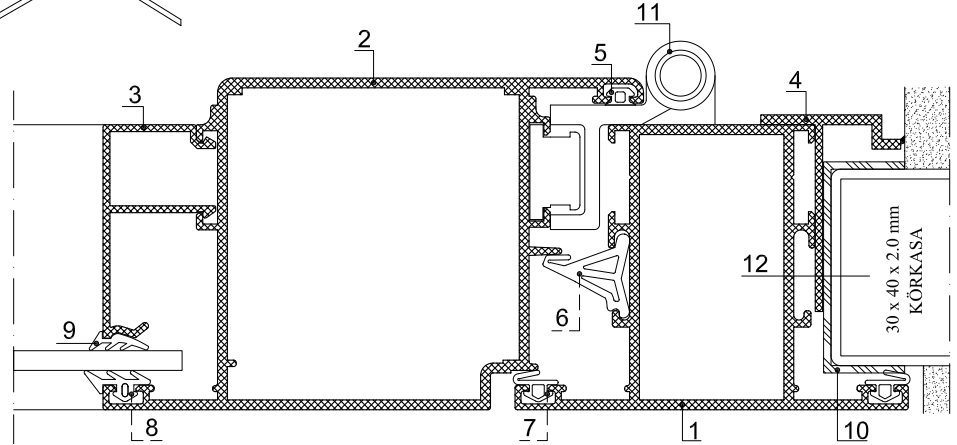
1. S5637-20
2. S5650-18
3. 5649-14
4. SY06 2185
5. SY05 2170
6. SY04 2184
7. SY01 2006
8. SY02 2137
9. SIEGENIA AUBI Katlanır Kapı Mekanizması



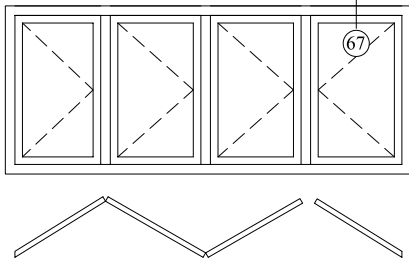
66

İÇ

1. S5621-20
2. S5637-20
3. 5649-14
4. 5691-15
5. SY06 2185
6. SY05 2170
7. SY04 2184
8. SY01 2006
9. SY02 2137
10. Yalıtım pestili
11. SIEGENIA AUBI Katlanır Kapı Mentşesi
12. 4.8 x 50 YSB (Paslanmaz)



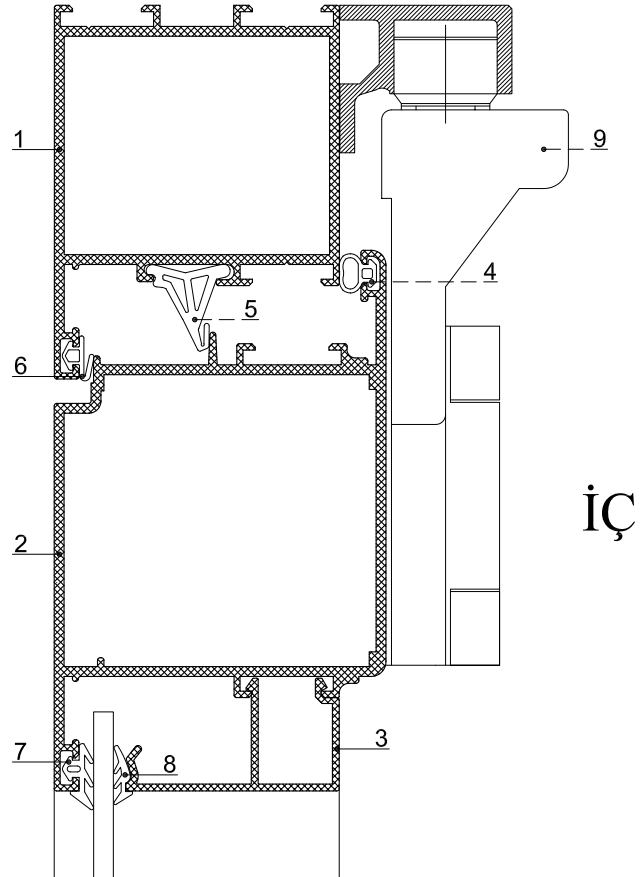
DIŞ



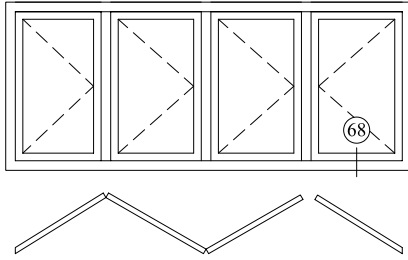
67

DIŞ

1. S5603-20
2. S5637-20
3. 5649-14
4. SY06 2185
5. SY05 2170
6. SY04 2184
7. SY01 2006
8. SY02 2137
9. SIEGENIA AUBI Katlanır Kapı Mekanizması



İÇ

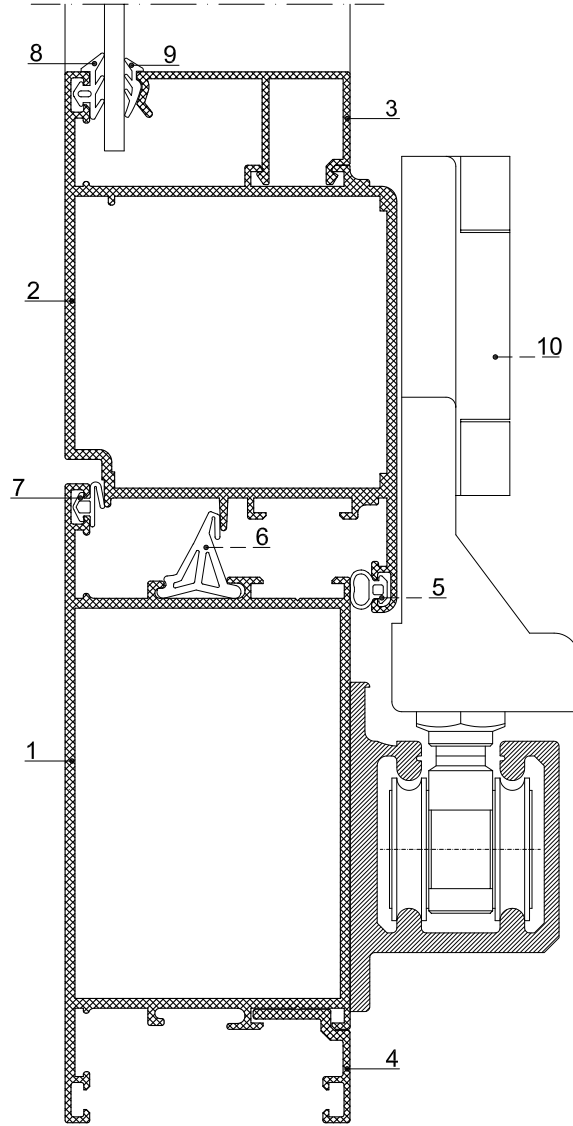


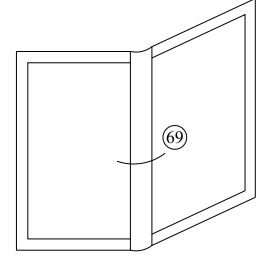
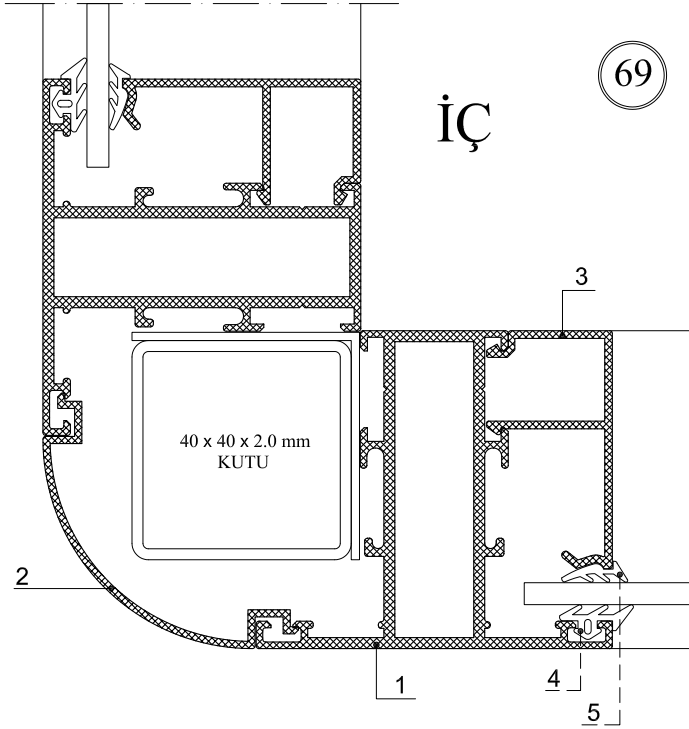
68

1. S5624-20
2. S5637-20
3. 5649-14
4. 5648-14
5. SY06 2185
6. SY05 2170
7. SY04 2184
8. SY01 2006
9. SY02 2137
10. SIEGENIA AUBI Katlanır Kapı Mekanizması

DIŞ

İÇ





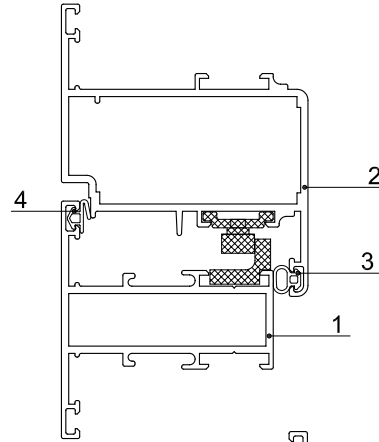
1. S5620-20
2. S5660-18
3. 5649-14
4. SY01 2006
5. SY02 2137

DIŞ

İSPANYOLET TİJİ
VE KARŞILIĞI

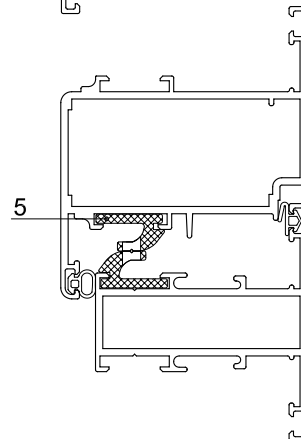
70

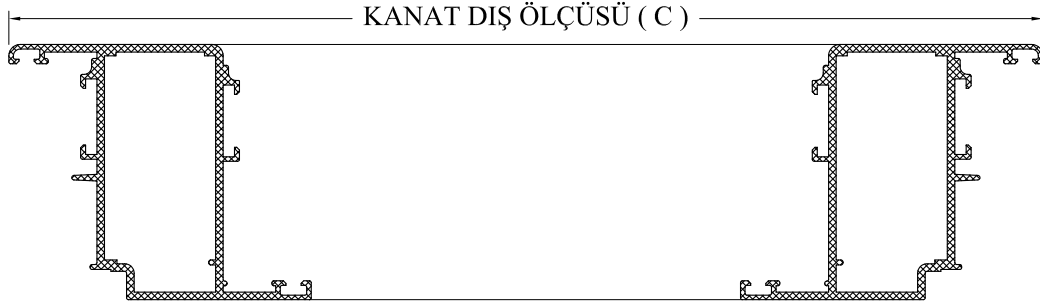
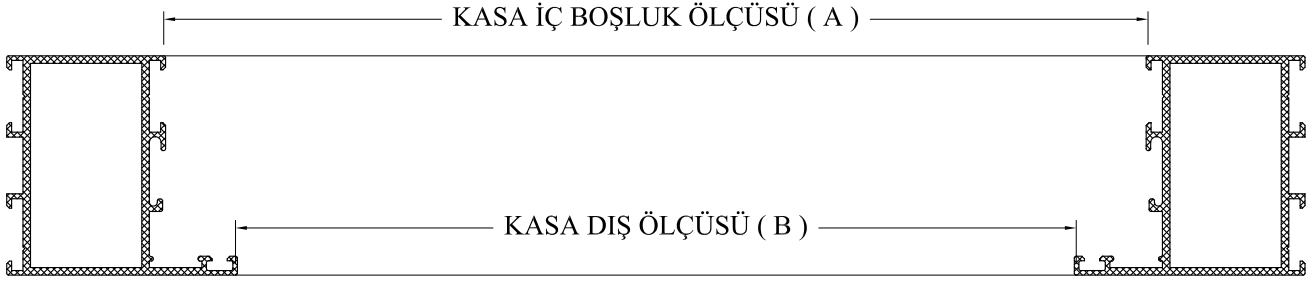
1. S5620-20
2. S5635-20
3. SY06 2185
4. SY04 2184
5. S5673-00



KANAT DİNLENDİRME
TAKOZU

71



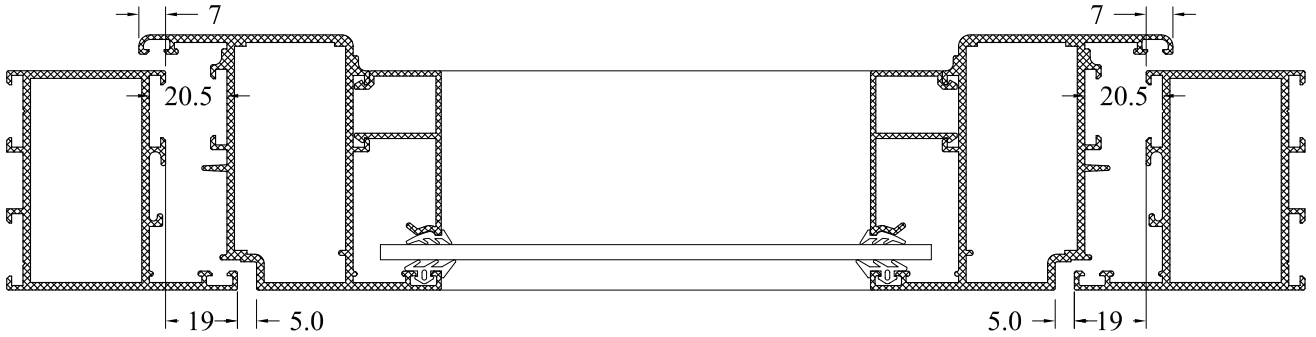


KANAT DIŞ ÖLÇÜSÜ : C (KASA İÇ BOŞLUK ÖLÇÜSÜNE GÖRE)

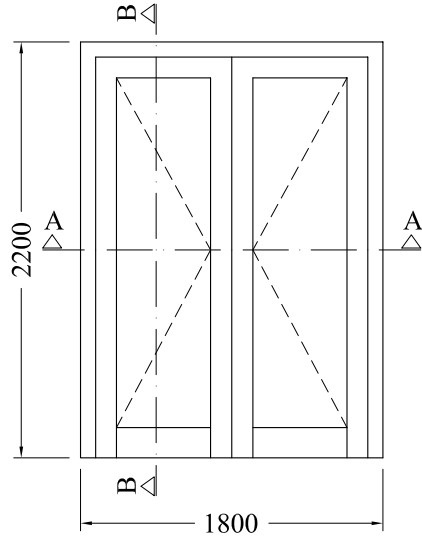
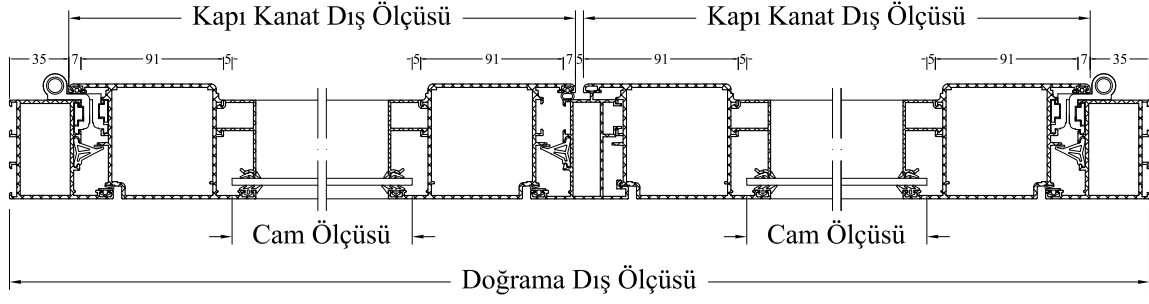
$$C = A + (7.0 \text{ mm} \times 2) = A + 14.0 \text{ mm}$$

KANAT DIŞ ÖLÇÜSÜ : C (KASA DIŞ BOŞLUK ÖLÇÜSÜNE GÖRE)

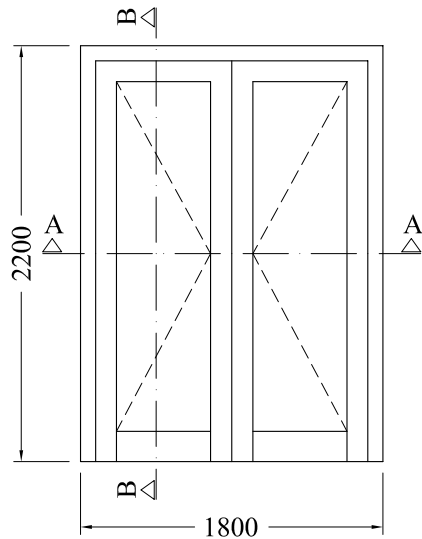
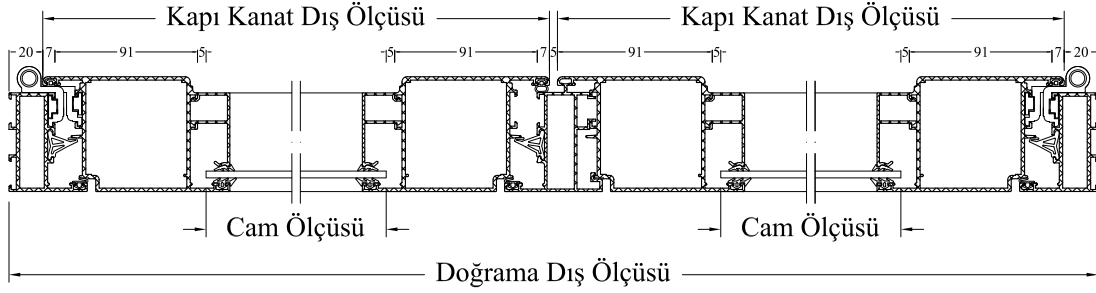
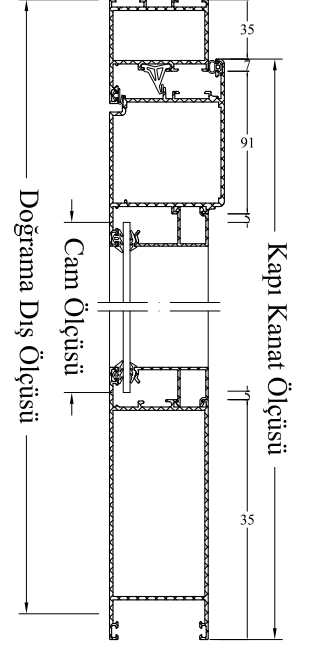
$$C = B + (19.0 \text{ mm} \times 2) + (7.0 \text{ mm} \times) = B + 52.0 \text{ mm}$$



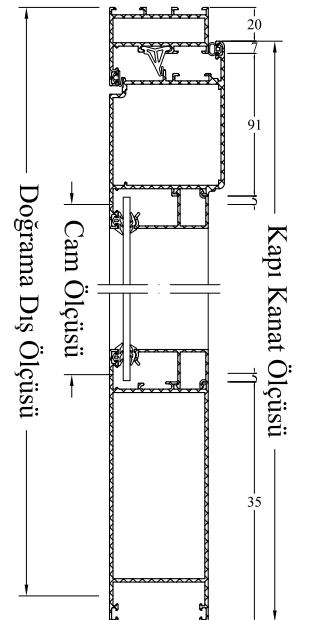
KANAT DIŞ ÖLÇÜSÜ : C (KASA İÇ BOŞLUK ÖLÇÜSÜNE GÖRE)

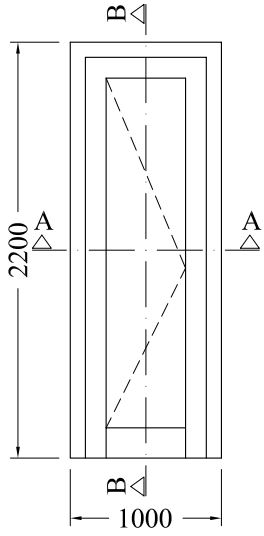
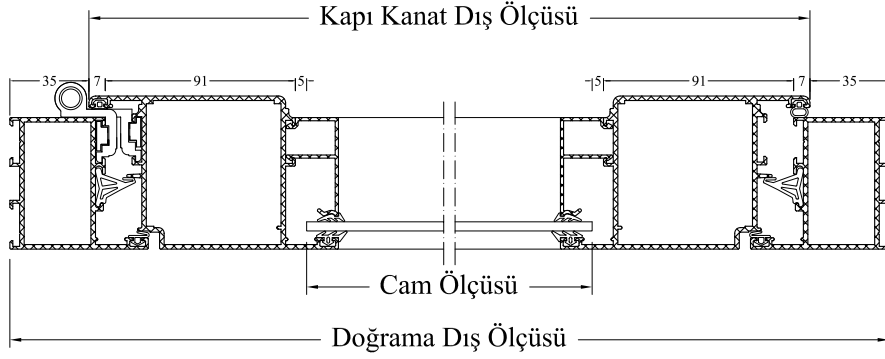


NOT : Örnek detaylarda
Kasa : S5602-20
Kanat : S5637-20
Adaptör : S5650-18
Etek : S5611-20
kullanılmıştır.

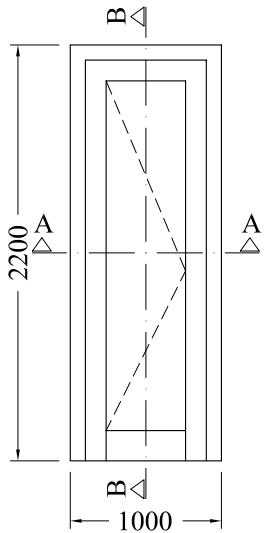
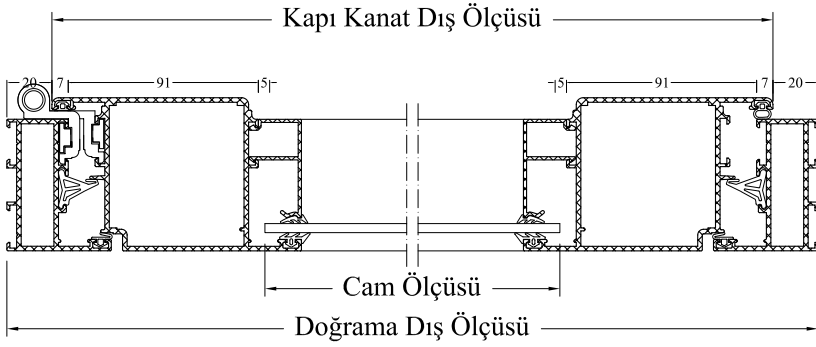
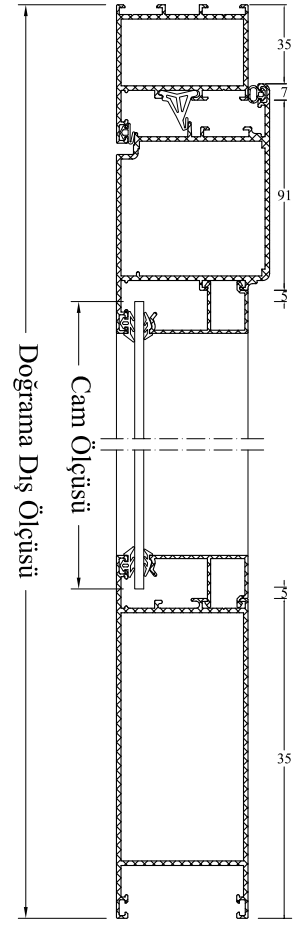


NOT : Örnek detaylarda
Kasa : S5601-20
Kanat : S5637-20
Adaptör : S5650-18
Etek : S5611-20
kullanılmıştır.

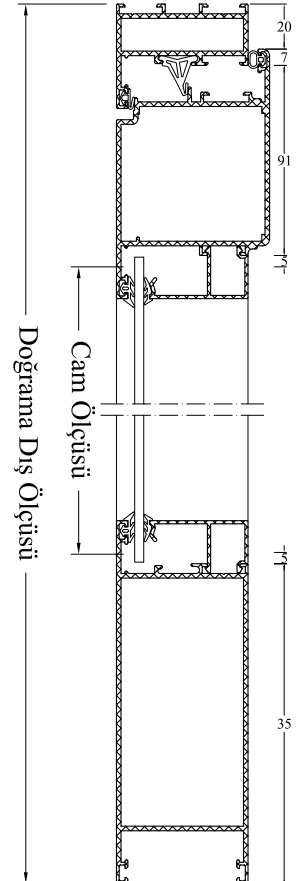


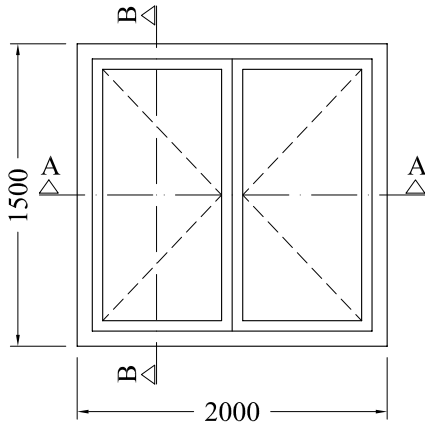
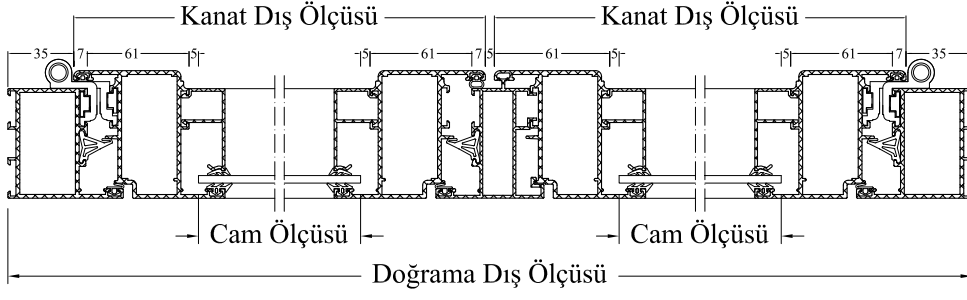


NOT : Örnek detaylarda
Kasa : S5602-20
Kanat : S5637-20
Etek : S5611-20
kullanılmıştır.

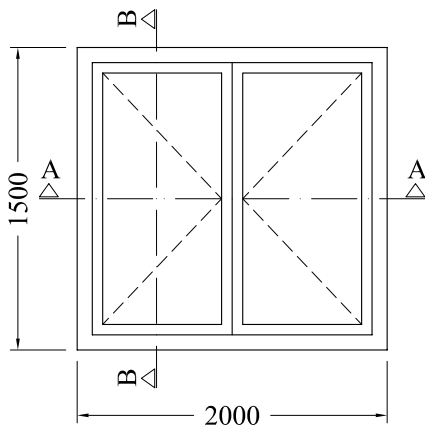
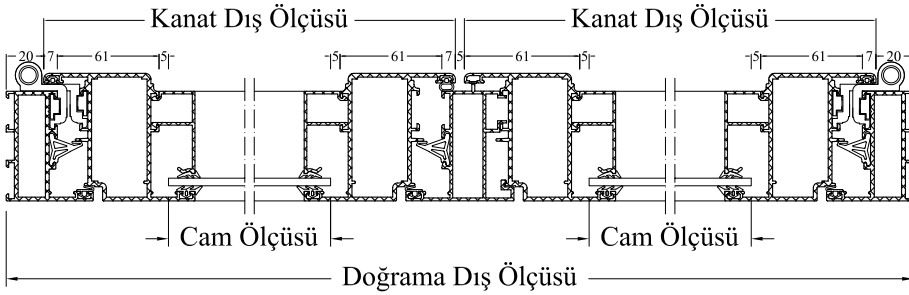
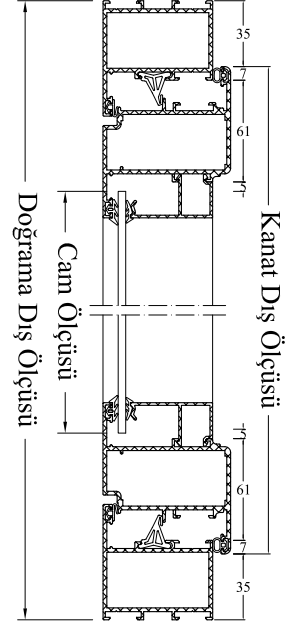


NOT : Örnek detaylarda
Kasa : S5601-20
Kanat : S5637-20
Etek : S5611-20
kullanılmıştır.

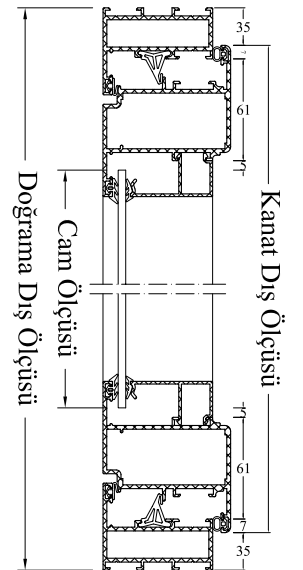


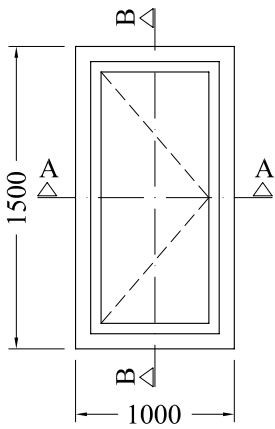
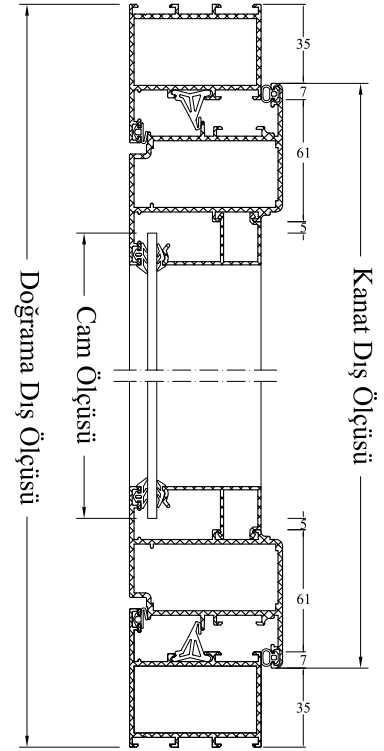
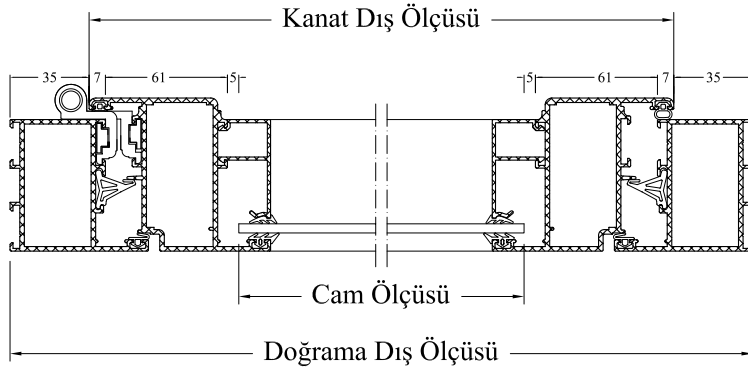


NOT : Örnek detaylarda
Kasa : S5602-20
Kanat : S5635-20
Adaptör : S5650-18
kullanılmıştır.

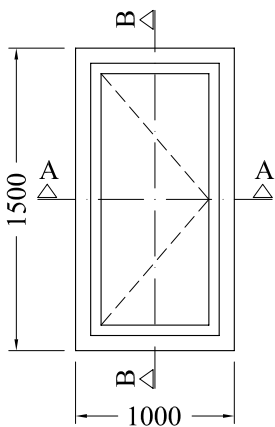
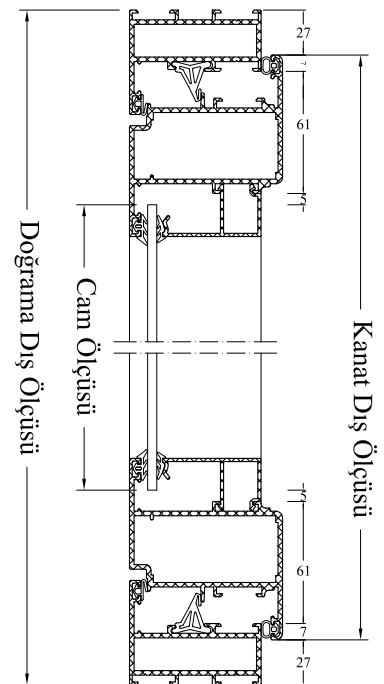
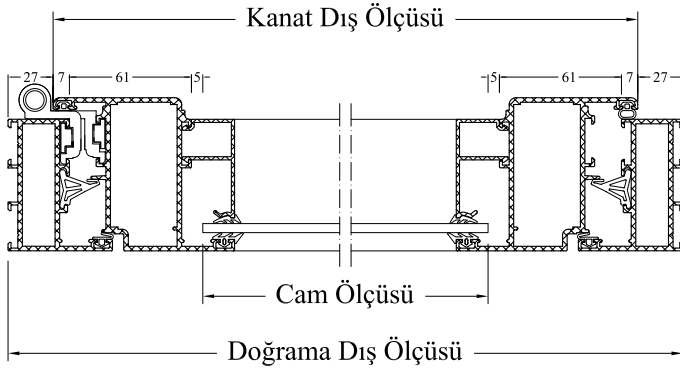


NOT : Örnek detaylarda
Kasa : S5601-20
Kanat : S5635-20
Adaptör : S5650-18
kullanılmıştır.





NOT : Örnek detaylarda
Kasa : S5602-20
Kanat : S5635-20
kullanılmıştır.



NOT : Örnek detaylarda
Kasa : S5601-20
Kanat : S5635-20
kullanılmıştır.