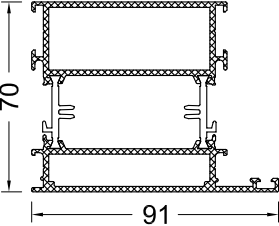
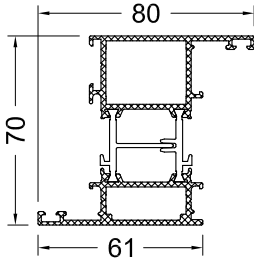
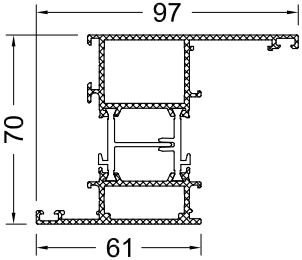
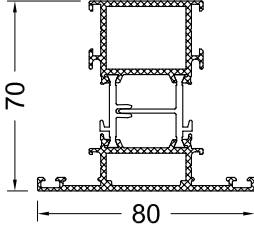
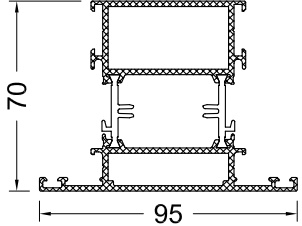
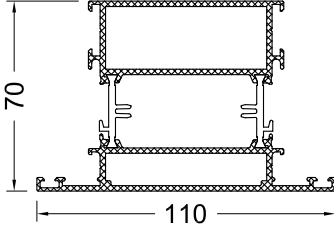
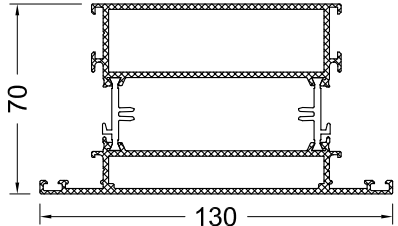
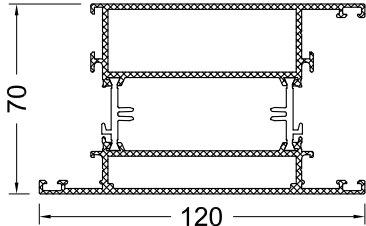
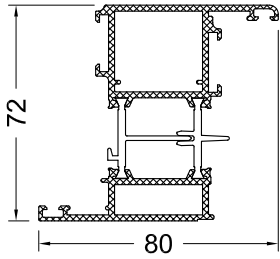
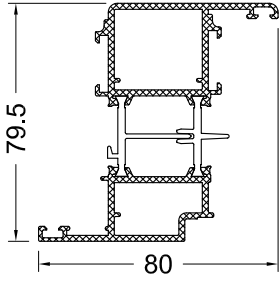
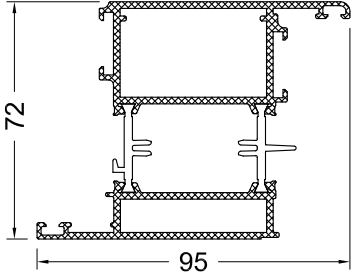
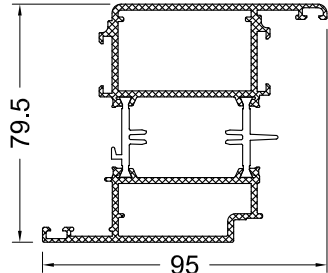
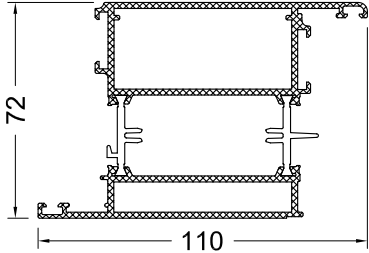
			
Y7002-16	1.718 kg / m	—	—	Y7003-16	1.962 kg / m	—	—
Y7002-20	1.889 kg / m	—	—	Y7003-20	2.201 kg / m	—	—
							
Y7004-16	2.223 kg / m	—	—	Y7009-18	1.891 kg / m	—	—
Y7004-20	2.523 kg / m	—	—				
							
Y70091-18	1.984 kg / m	—	—	Y7021-16	1.881 kg / m	$I_x = 36.82$	$I_y = 17.50$
				Y7021-20	2.008 kg / m	$I_x = 41.43$	$I_y = 18.64$
							
Y7022-16	2.145 kg / m	$I_x = 43.57$	$I_y = 33.96$	Y7023-16	2.328 kg / m	$I_x = 50.30$	$I_y = 57.89$
Y7022-20	2.320 kg / m	$I_x = 49.81$	$I_y = 36.60$	Y7023-20	2.645 kg / m	$I_x = 78.45$	$I_y = 47.07$
							
Y7024-16	2.675 kg / m	$I_x = 59.25$	$I_y = 103.27$	Y7011-16	2.653 kg / m	—	—
Y7024-20	3.079 kg / m	$I_x = 69.27$	$I_y = 113.81$	Y7011-20	2.984 kg / m	—	—

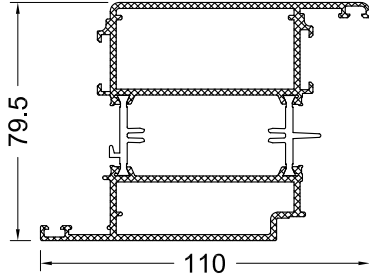
			
Y7031-16	1.805 kg / m	—	—
Y7031-20	1.997 kg / m	—	—

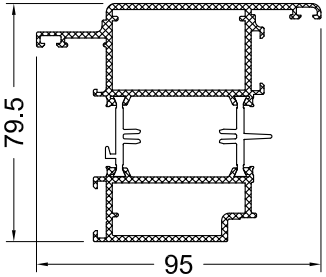
			
Y7035-16	1.877 kg / m	—	—
Y7035-20	2.088 kg / m	—	—

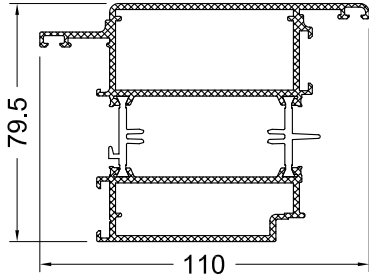
			
Y7032-16	2.062 kg / m	—	—
Y7032-20	2.319 kg / m	—	—

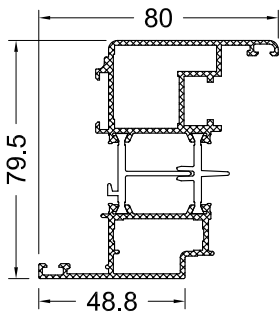
			
Y7036-16	2.125 kg / m	—	—
Y7036-20	2.404 kg / m	—	—

			
Y7033-16	2.322 kg / m	—	—
Y7033-20	2.644 kg / m	—	—

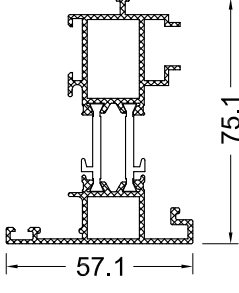
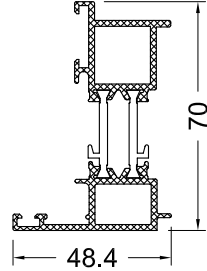
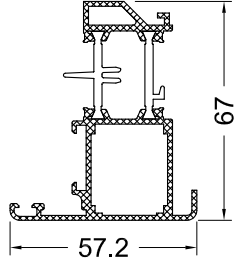
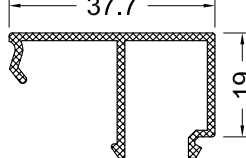
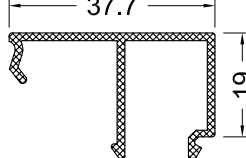
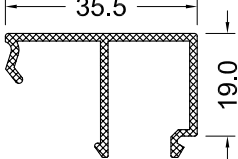
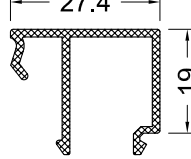
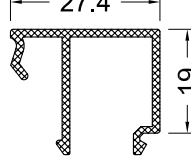
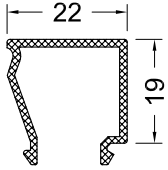
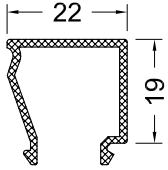
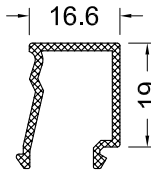
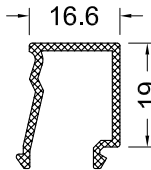
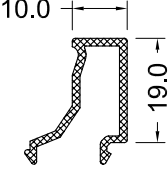
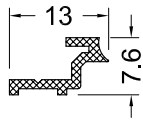
			
Y7037-16	2.385 kg / m	—	—
Y7037-20	2.729 kg / m	—	—

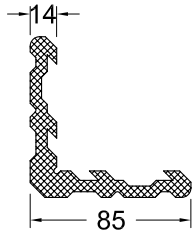
			
RY383-16	2.140 kg / m	—	—
RY383-20	2.411 kg / m	—	—

			
Y7039-16	2.396 kg / m	—	—
Y7039-20	2.734 kg / m	—	—

			
70-377-16	1.912 kg / m	—	—

			
--	--	--	--

			
Y7050-18	1.487 kg / m	—	—
			
Y7051-18	1.393 kg / m	—	—
			
Y7052-18	1.429 kg / m	—	—
			
5646-14	0.355 kg / m	—	—
			
5646-18	0.440 kg / m	—	—
			
7046-14	0.346 kg / m	—	—
			
5644-14	0.315 kg / m	—	—
			
5644-18	0.390 kg / m	—	—
			
5642-14	0.260 kg / m	—	—
			
5642-18	0.325 kg / m	—	—
			
5641-14	0.245 kg / m	—	—
			
5641-18	0.300 kg / m	—	—
			
5640-14	0.227 kg / m	—	—
			
5668-12	0.070 kg / m	—	—

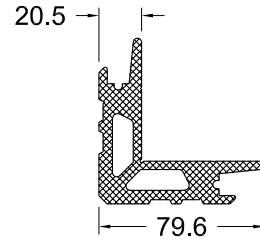


5680-14

3.920 kg / m

—

—

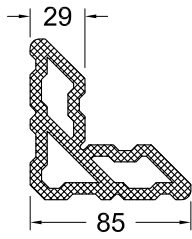


4231-20.5

4.270 kg / m

—

—

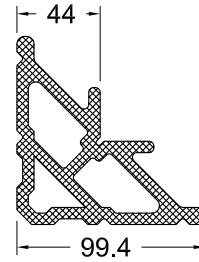


5680-29

5.695 kg / m

—

—

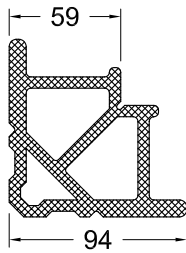


5680-44

7.145 kg / m

—

—

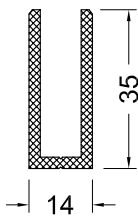


5680-59

7.330 kg / m

—

—

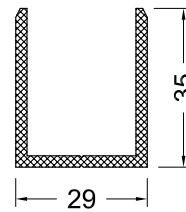


Z5600-14

0.530 kg / m

—

—

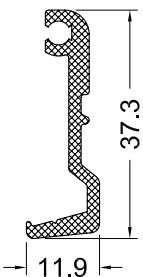


Z5600-29

0.630 kg / m

—

—

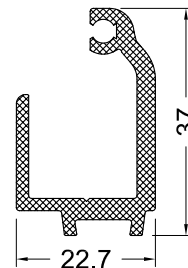


YZA5616-00

0.360 kg / m

—

—

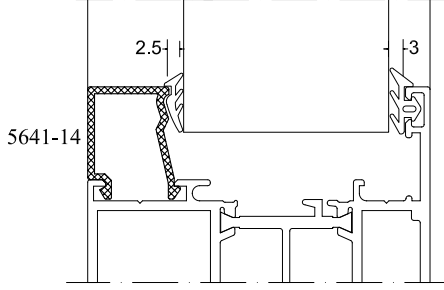


YZÜ5615-00

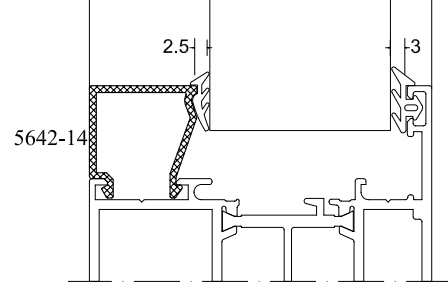
0.593 kg / m

—

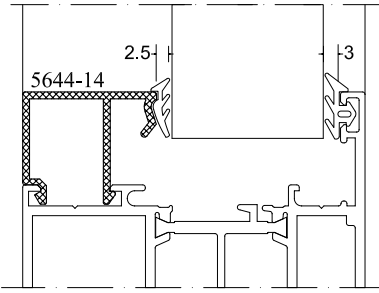
—

**CAM KALINLIĞINA GÖRE ÇITA TAYİNİ**

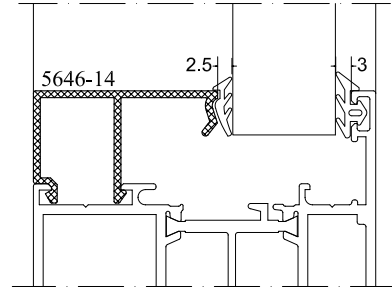
KASA ve ÇITA ARASI NET BOŞLUK : 48.4 mm



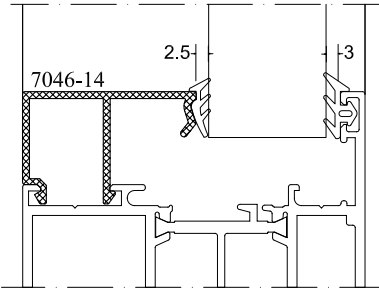
KASA ve ÇITA ARASI NET BOŞLUK : 43.0 mm



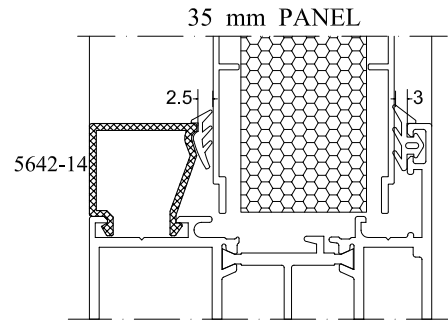
KASA ve ÇITA ARASI NET BOŞLUK : 37.6 mm



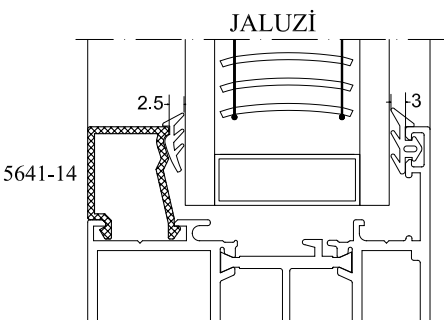
KASA ve ÇITA ARASI NET BOŞLUK : 27.3 mm



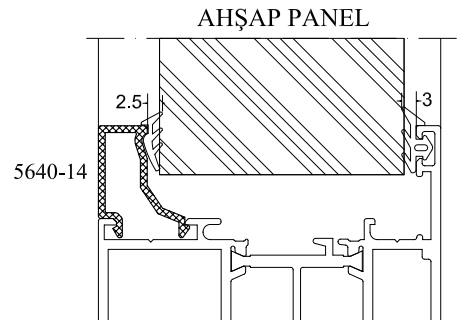
KASA ve ÇITA ARASI NET BOŞLUK : 29.5 mm



KASA ve ÇITA ARASI NET BOŞLUK : 43.0 mm



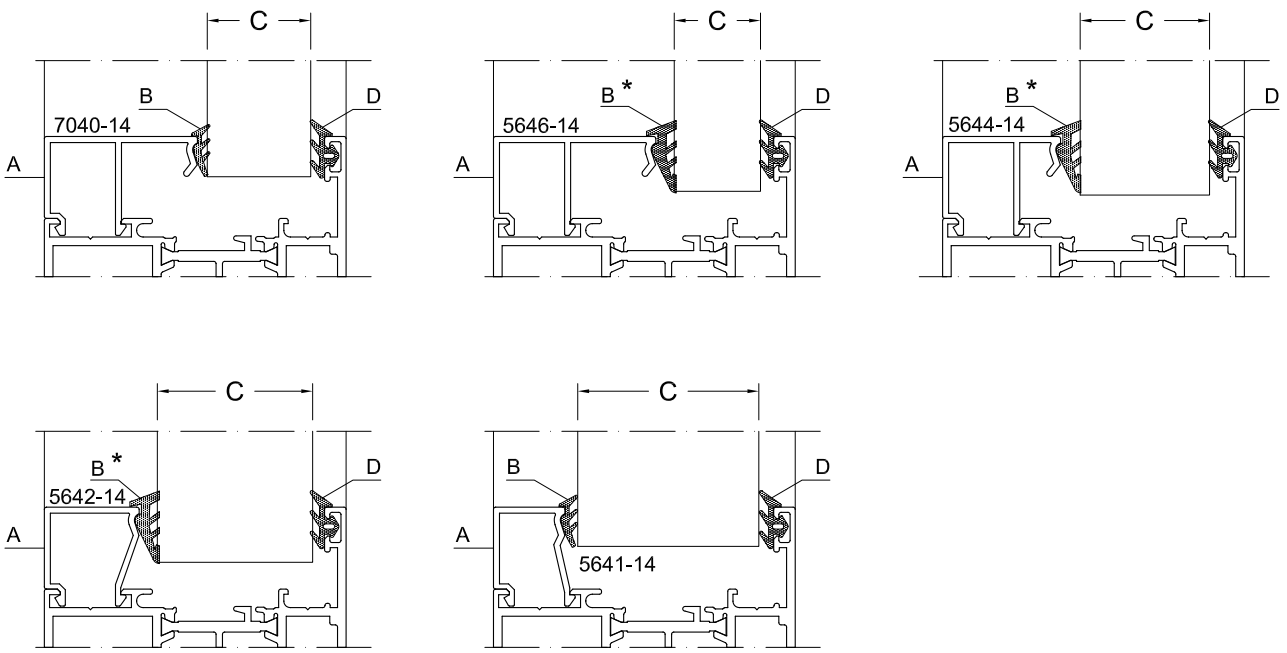
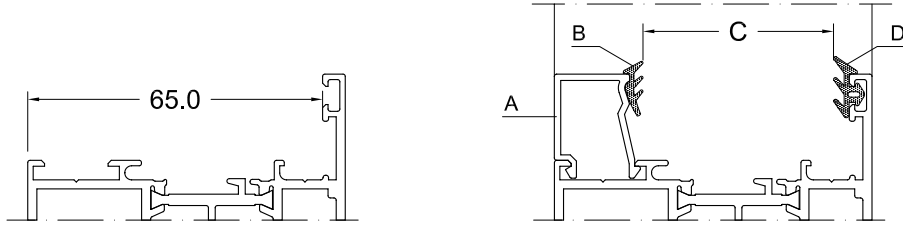
KASA ve ÇITA ARASI NET BOŞLUK : 48.4 mm


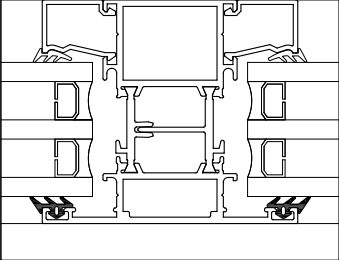

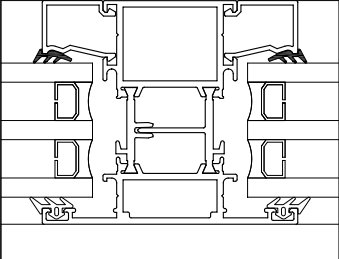
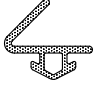
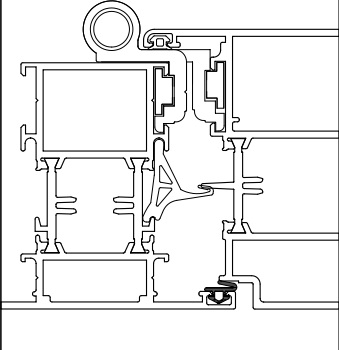

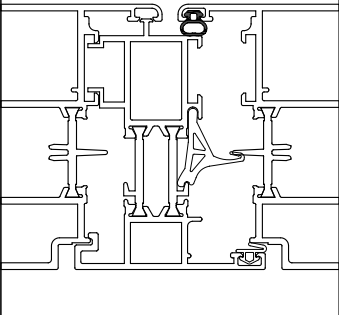
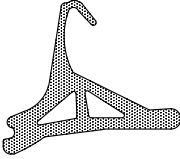
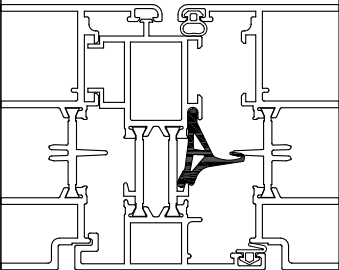


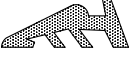
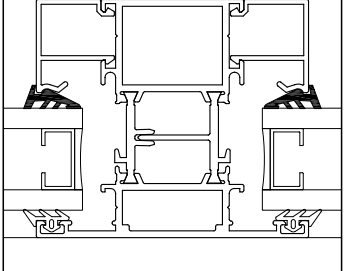
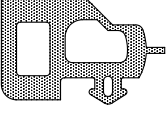
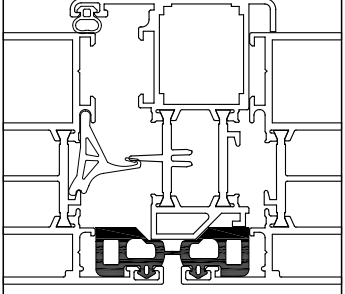
KASA ve ÇITA ARASI NET BOŞLUK : 55.0 mm

CAM KALINLIĞINA GÖRE FİTİL TAYİNİ

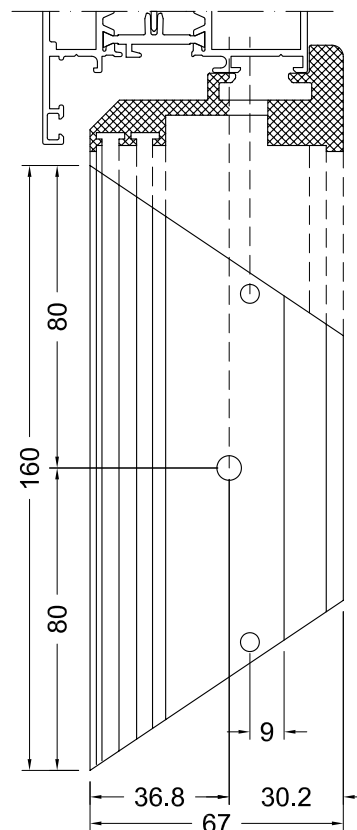
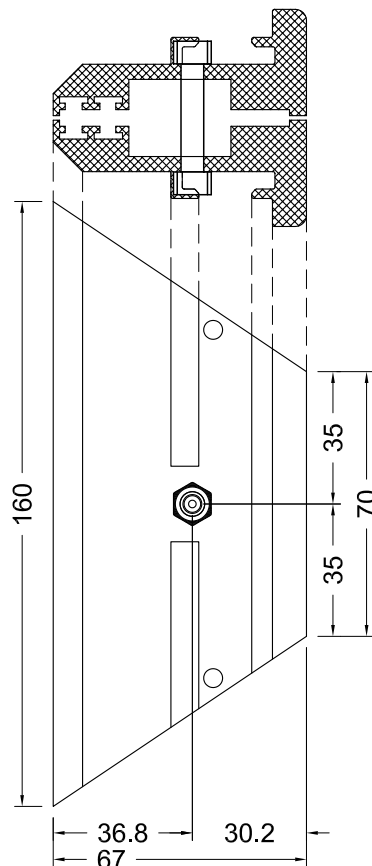
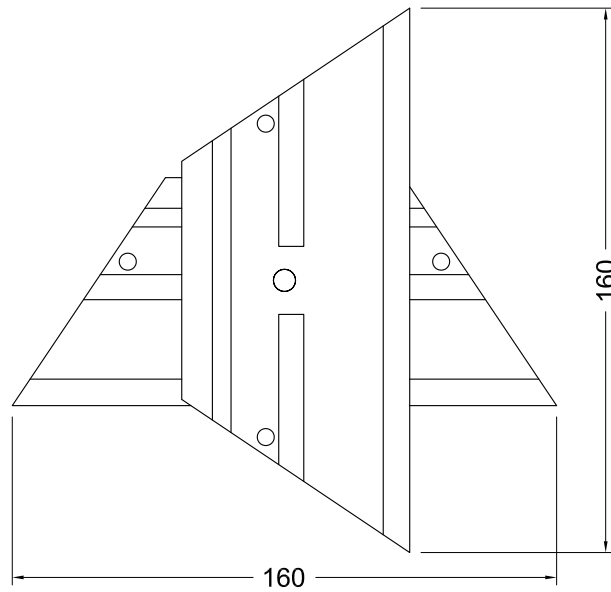
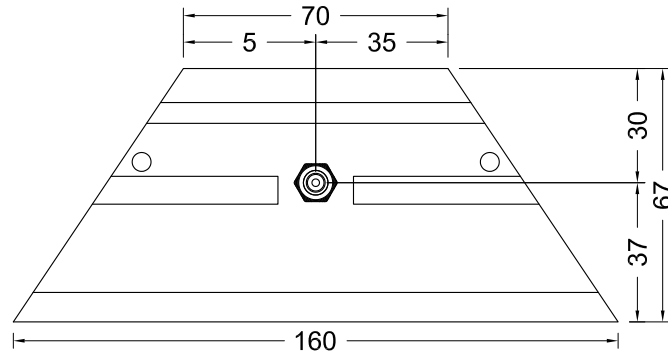
A CAM ÇITASI	B İÇ CAM FİTİLİ	C CAM KALINLIĞI	D DIŞ CAM FİTİLİ	TOPLAM BOŞLUK
5646-14	SY09 2870	20 mm	SY01 2006	
7040-14	SY02 2137	24 mm	SY01 2006	
5644-14	SY09 2870	30 mm	SY01 2006	
5642-14	SY09 2870	36 mm	SY01 2006	
5641-14	SY02 2137	42 mm	SY01 2006	

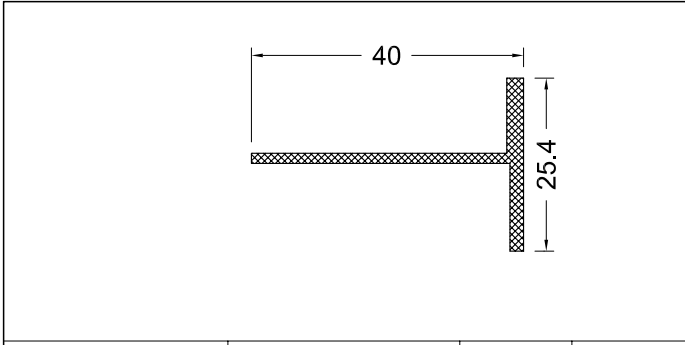


Numarası	Teslimat Şekli	Kullanıldığı Yer	Uygulama Resmi
 SY 01 (2006)	KOLİ Kg/m = 0.61 gr Miktar = 245 mt Koli ağırlığı = 15 kg	Sabit cam fitili tüm seriler'de kullanılır.	
 SY 02 (2137)	KOLİ Kg/m = 0.47 gr Miktar = 310 mt Koli ağırlığı = 15 kg	Kama cam fitili tüm seriler'de kullanılır.	
 SY 04 (2184)	KOLİ Kg/m = 0.35 gr Miktar = 430 mt Koli ağırlığı = 15 kg	Isı yalıtımlı 70 'lik gold seri Yalın seri Isı yalıtımlı 58 'lik seri Isı yalıtımlı 65 'lik seri Yalın ekonomik seri Yalıtımlı ekonomik seri'de kullanılır.	
 SY 06 (2185)	KOLİ Kg/m = 0.34 gr Miktar = 380 mt Koli ağırlığı = 13 kg	Isı yalıtımlı 70 'lik gold seri Yalın seri Isı yalıtımlı 58 'lik seri Isı yalıtımlı 65 'lik seri Yalın ekonomik seri Yalıtımlı ekonomik seri'de kullanılır.	
 SY 07 (2555)	KOLİ Kg/m = 152 gr Miktar = 100 mt Koli ağırlığı = 13 kg	Isı yalıtımlı 70 'lik gold seri Isı yalıtımlı 65 'lik seri 'de kullanılır.	

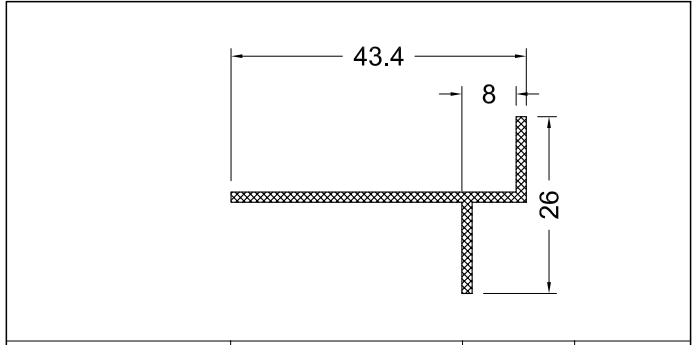
Numarası	Teslimat Şekli	Kullanıldığı Yer	Uygulama Resmi
 SY 09 (2870)	KOLİ Kg/m = 0.70 gr Miktar = 210 mt Koli ağırlığı = 15 kg	Kama cam fitili tüm seriler'de kullanılır.	
 SY 26 (2992)	KOLİ Kg/m = 195 gr Miktar = 66 mt Koli ağırlığı = 13 kg	Isı yalıtımlı 70 'lik gold seri'de kullanılır.	



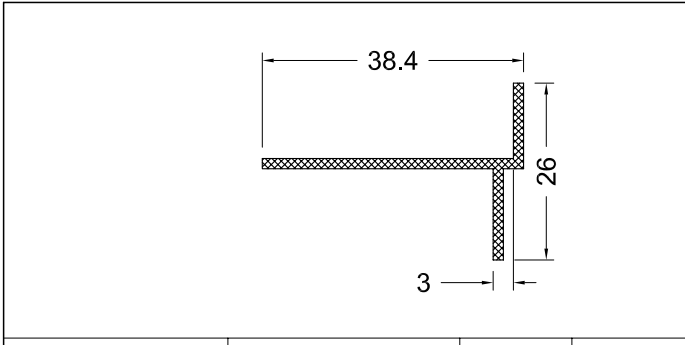




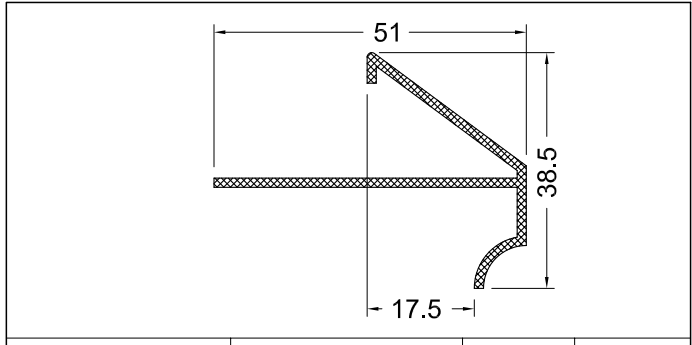
5690-15	0.310 kg / m	—	—
---------	--------------	---	---



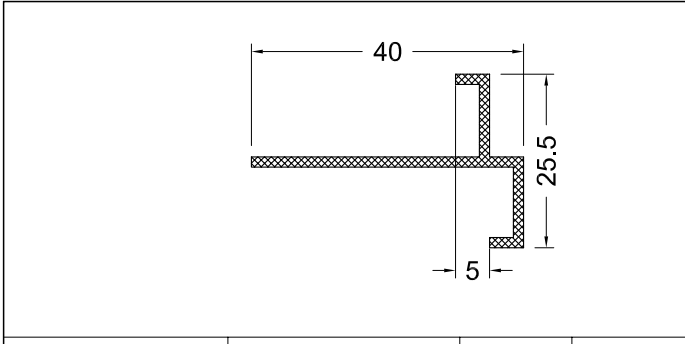
5694-15	0.280 kg / m	—	—
---------	--------------	---	---



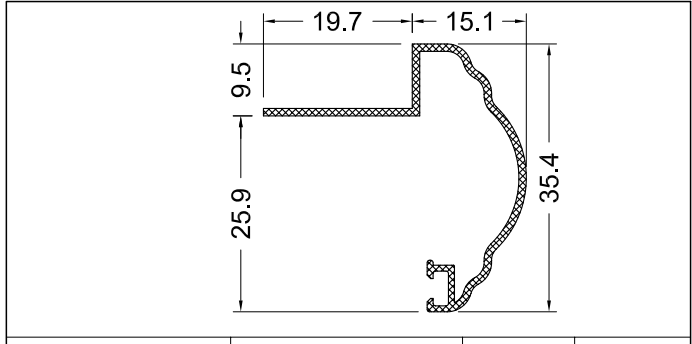
5695-15	0.255 kg / m	—	—
---------	--------------	---	---



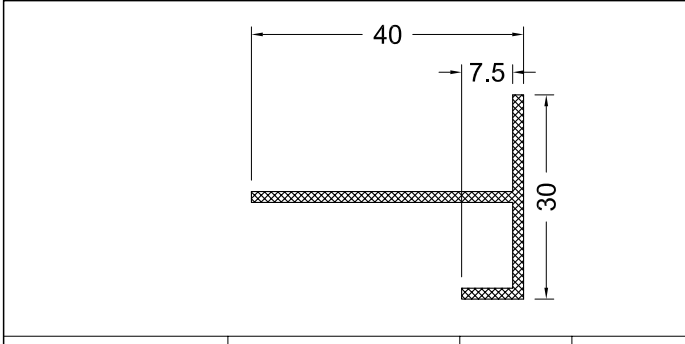
4288-15	0.435 kg / m	—	—
---------	--------------	---	---



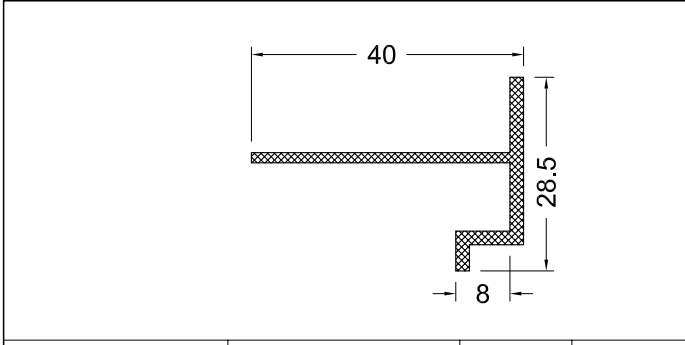
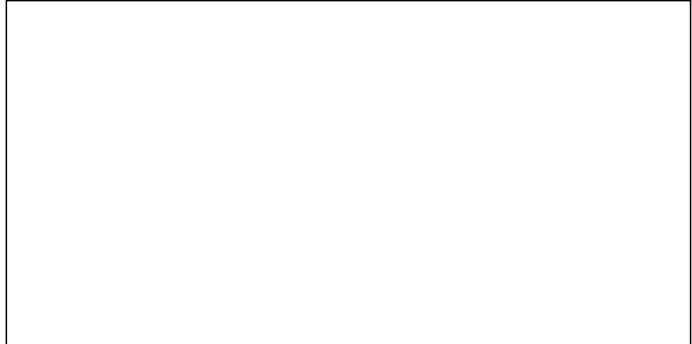
3139-15	0.290 kg / m	—	—
---------	--------------	---	---



4777-15	0.530 kg / m	—	—
---------	--------------	---	---

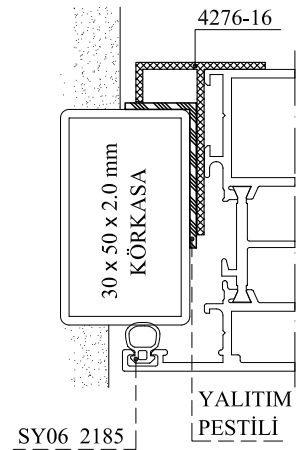
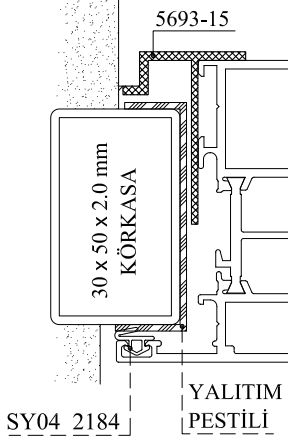
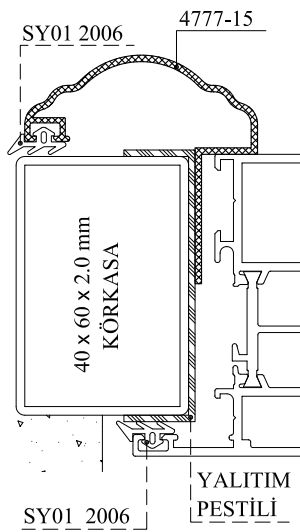
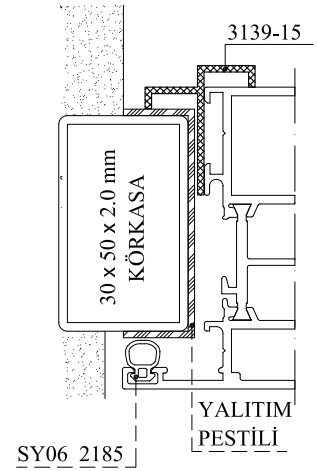
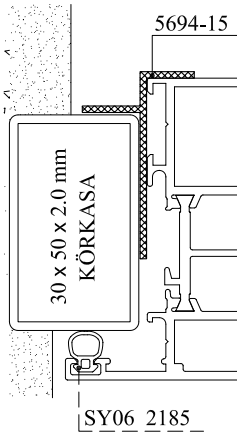
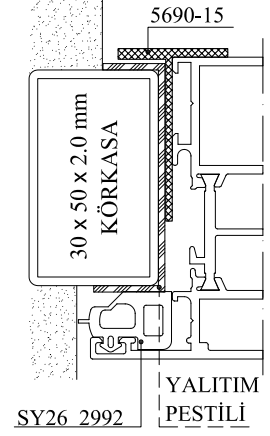
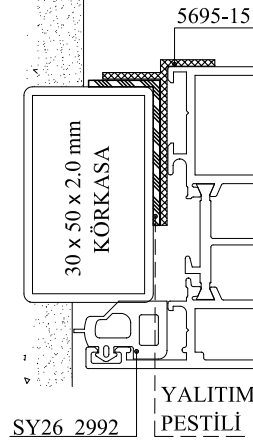
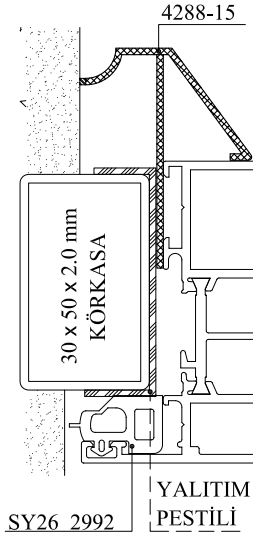


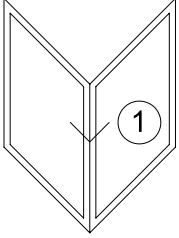
4276-16	0.330 kg / m	—	—
---------	--------------	---	---



5693-15	0.355 kg / m	—	—
---------	--------------	---	---

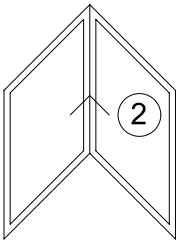
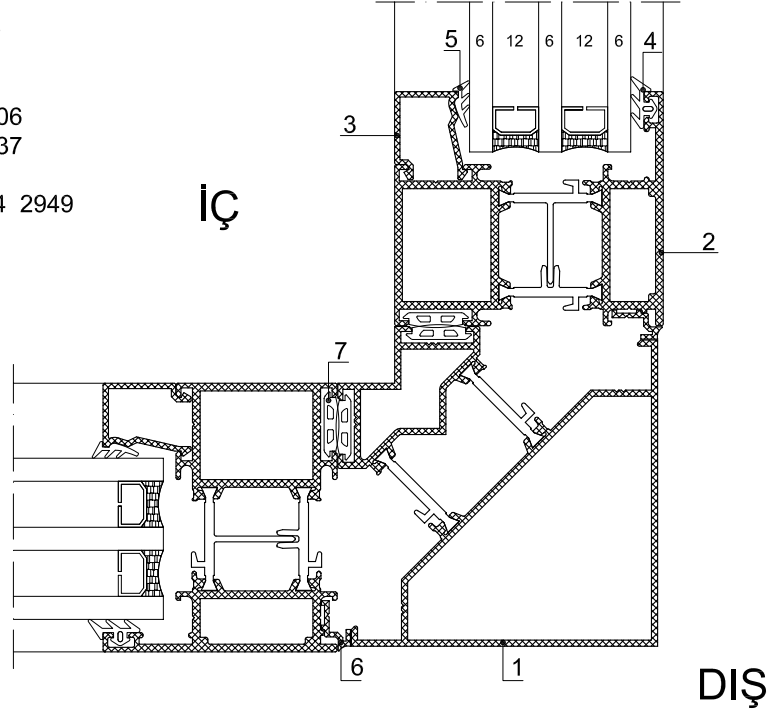






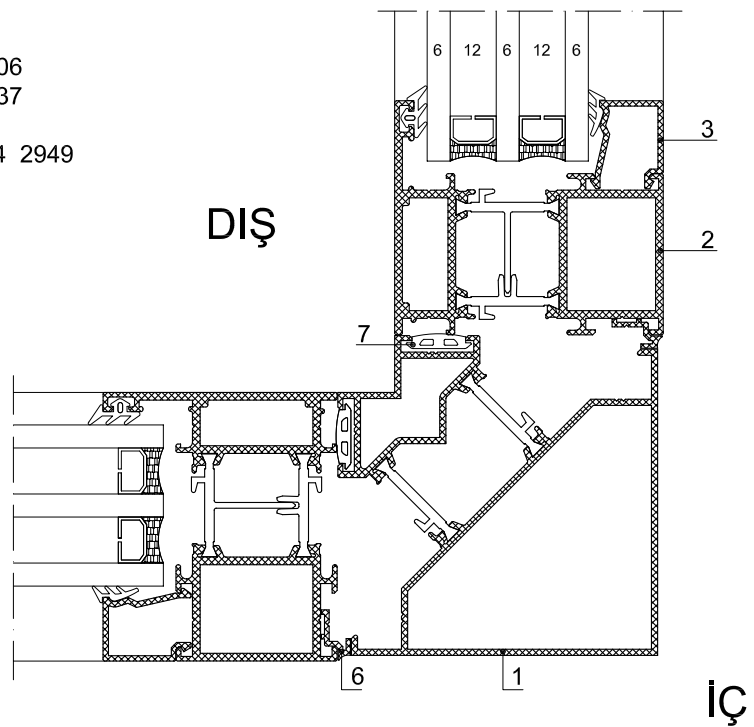
1. Y7063-16
2. Y7021-20
3. 5641-14
4. SY01 2006
5. SY02 2137
6. 5668-12
7. EPDM 04 2949

1

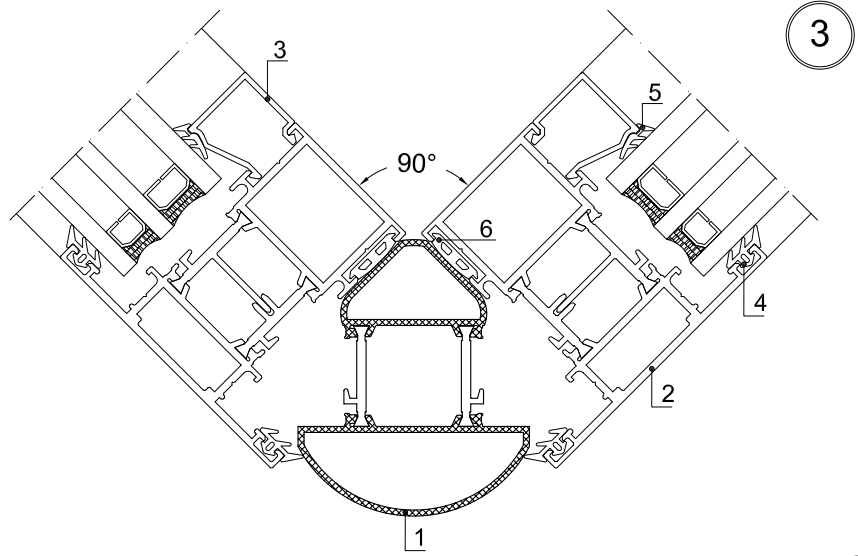


1. Y7063-16
2. Y7021-20
3. 5641-14
4. SY01 2006
5. SY02 2137
6. 5668-12
7. EPDM 04 2949

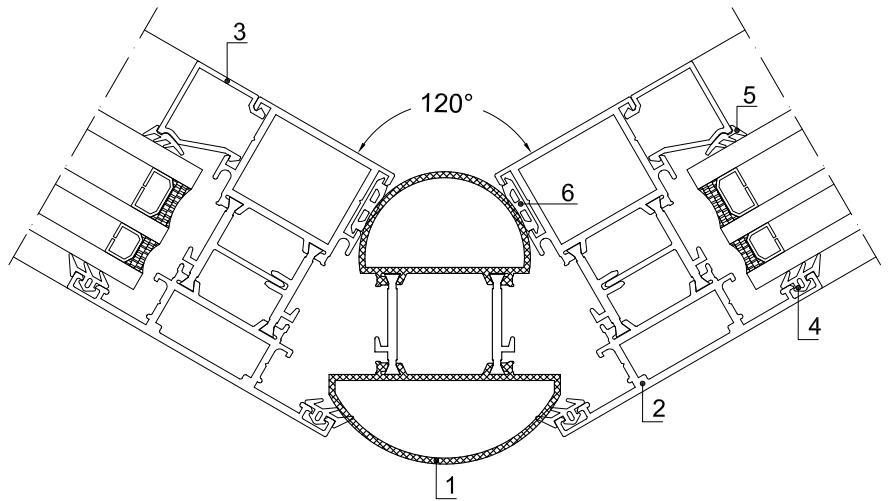
2



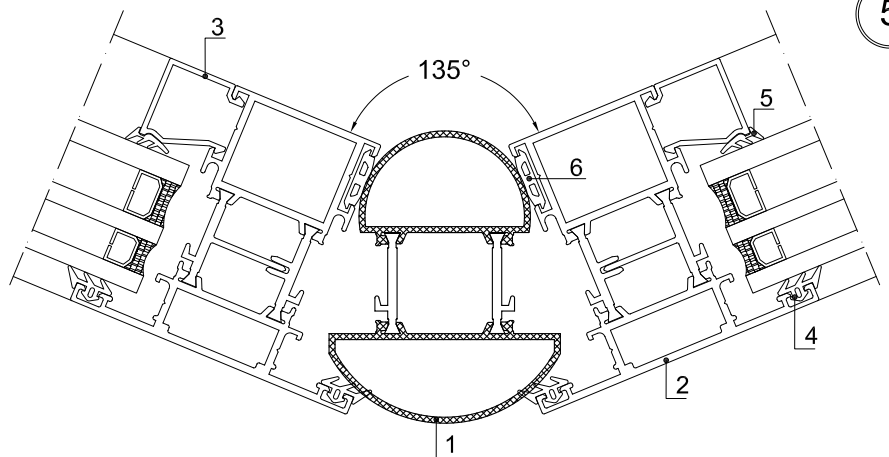
- 1. Y7060-16
- 2. Y7021-20
- 3. 5641-14
- 4. SY01 2006
- 5. SY02 2137
- 6. EPDM 04 2949



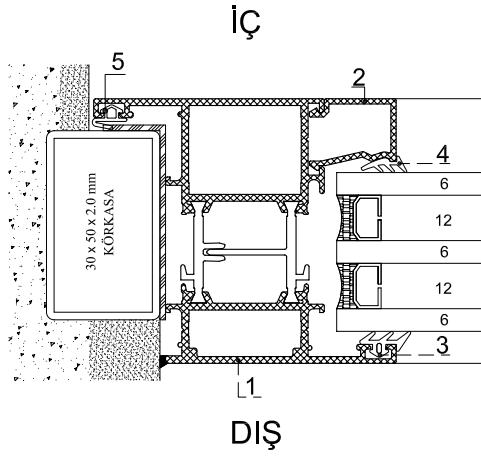
- 1. Y7061-16
- 2. Y7021-20
- 3. 5641-14
- 4. SY01 2006
- 5. SY02 2137
- 6. EPDM 04 2949



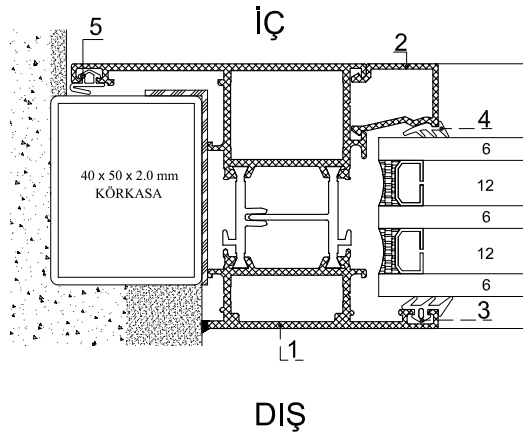
- 1. Y7061-16
- 2. Y7021-20
- 3. 5641-14
- 4. SY01 2006
- 5. SY02 2137
- 6. EPDM 04 2949



1. Y7091-18
2. 5641-14
3. SY01 2006
4. SY02 2137
5. SY04 2184

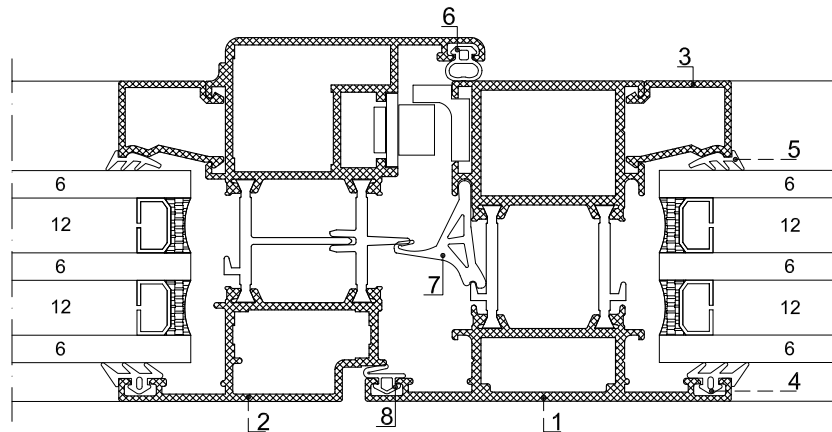


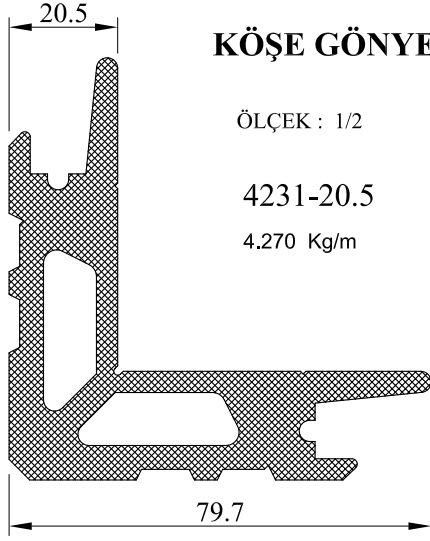
1. Y70091-18
2. 5641-14
3. SY01 2006
4. SY02 2137
5. SY04 2184



Çift eksen açılan mekanizmaya uygun kanat

1. Y7021-20
2. 70 377-00
3. 5641-14
4. SY01 2006
5. SY02 2137
6. SY06 2185
7. SY07 2555
8. SY04 2184

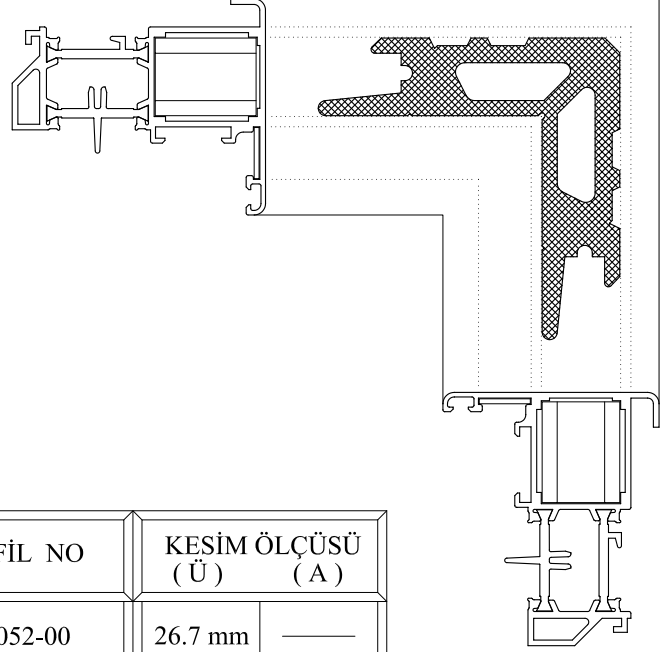


**KÖŞE GÖNYE VE KÖŞE LAMASI MONTAJ DETAYI**

ÖLÇEK : 1/2

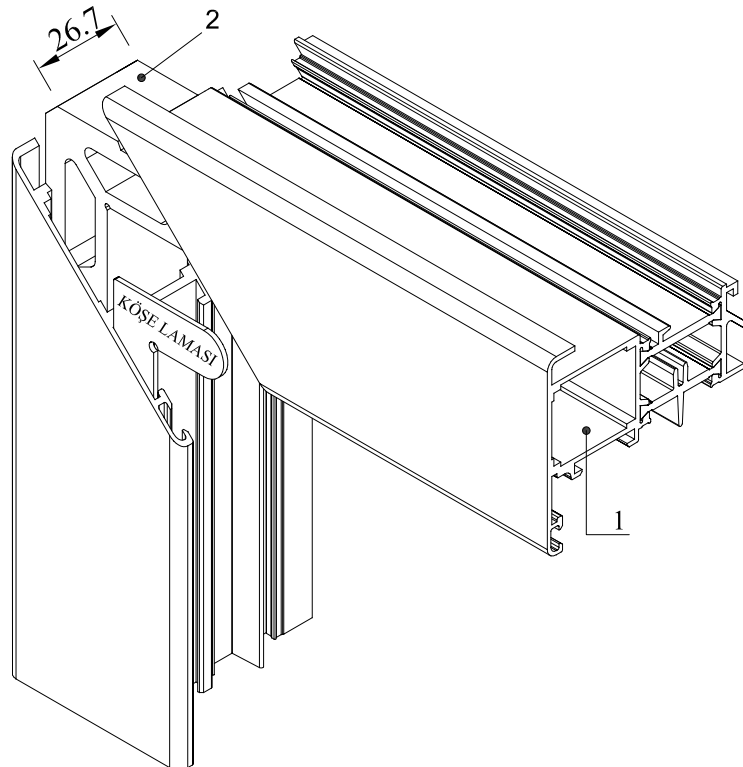
4231-20.5

4.270 Kg/m

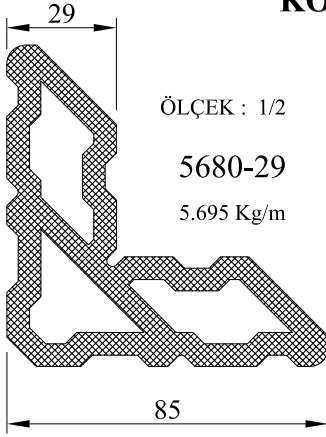


PROFİL NO	KESİM ÖLÇÜSÜ (Ü) (A)	
Y 7052-00	26.7 mm	—

1. Y 7052-00
2. 4231-20.5 ( gönye )



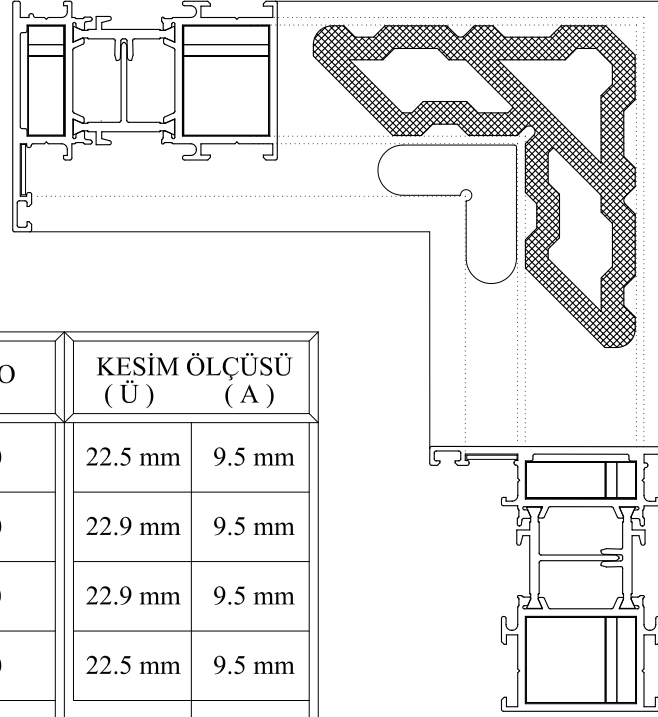
**KÖŞE GÖNYE VE KÖŞE LAMASI MONTAJ DETAYI**



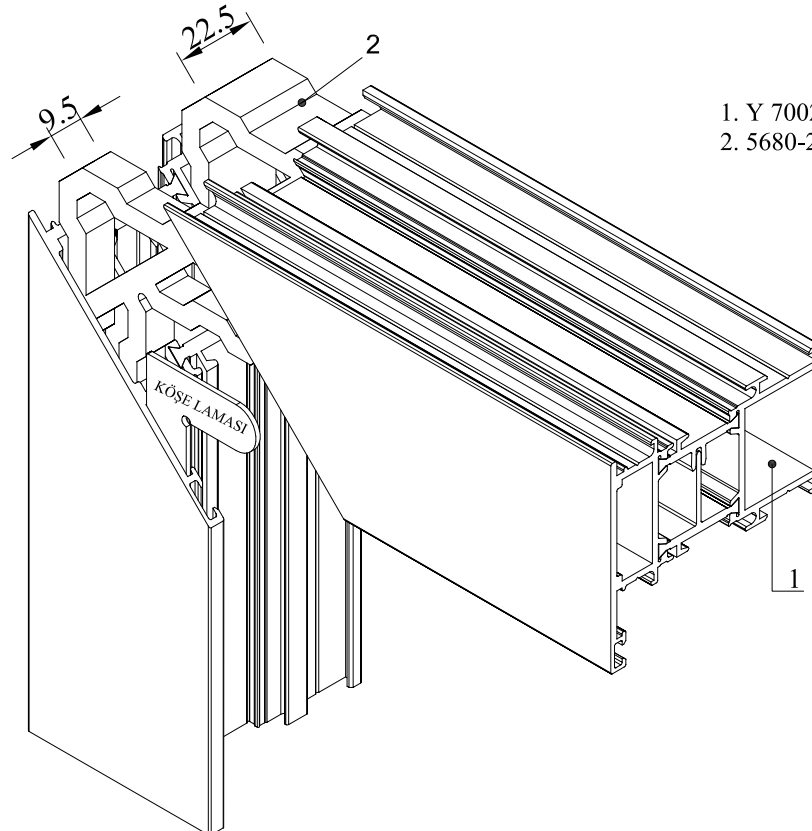
ÖLÇEK : 1/2

5680-29

5.695 Kg/m

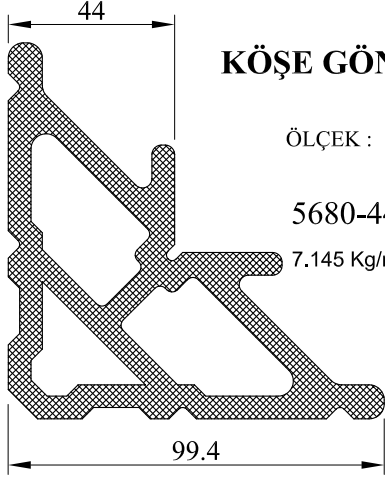


PROFİL NO	KESİM ÖLÇÜSÜ	
	(Ü)	(A)
Y 7002-00	22.5 mm	9.5 mm
Y 7009-00	22.9 mm	9.5 mm
Y 70091-00	22.9 mm	9.5 mm
Y 7021-00	22.5 mm	9.5 mm
Y 7031-00	22.5 mm	9.5 mm
Y 7035-00	22.5 mm	9.5 mm



1. Y 7002-00
2. 5680-29 ( gönye )



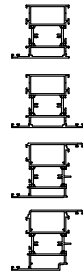
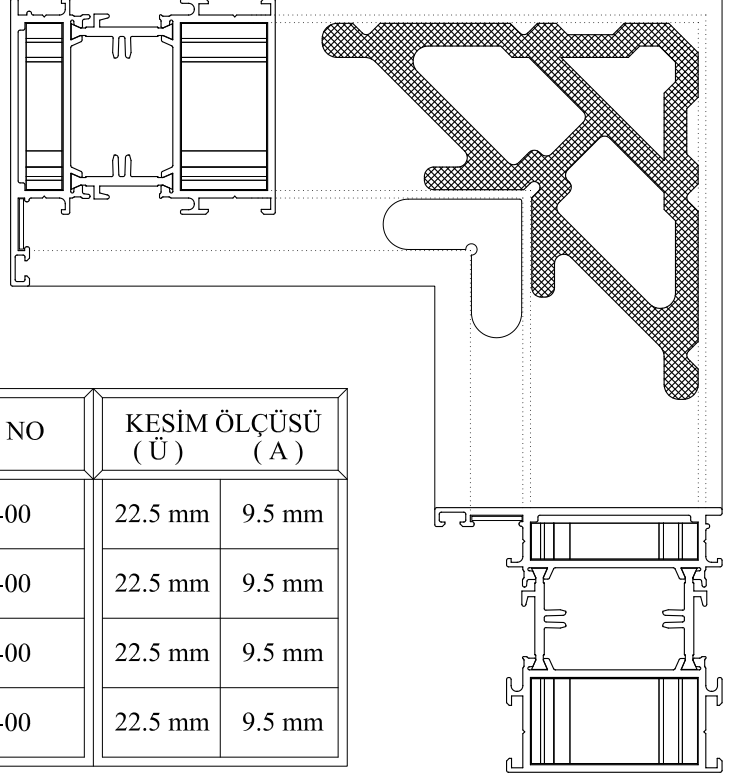


**KÖŞE GÖNYE VE KÖŞE LAMASI MONTAJ DETAYI**

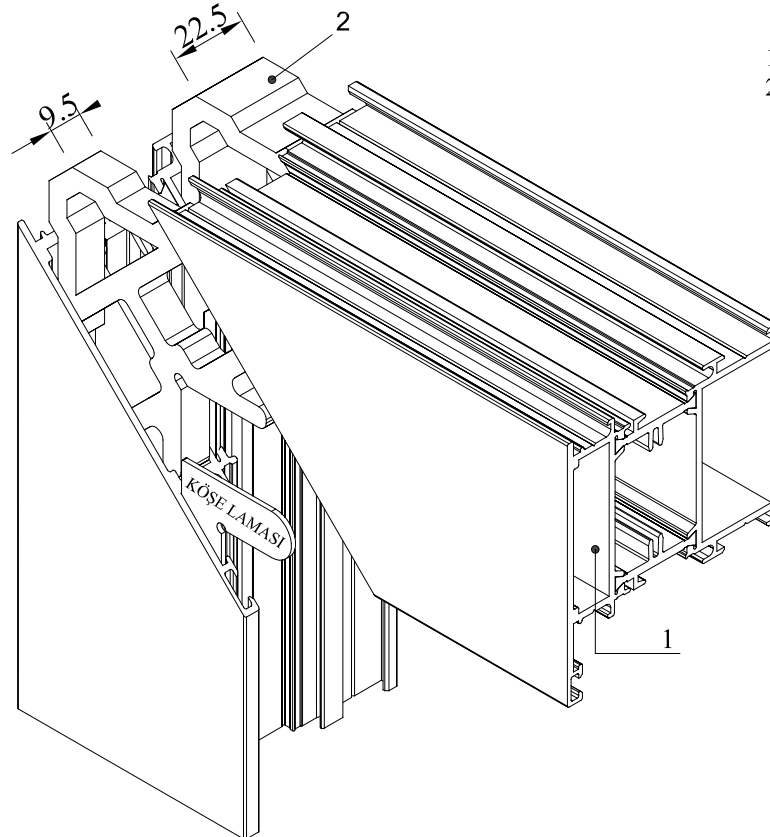
ÖLÇEK : 1/2

5680-44

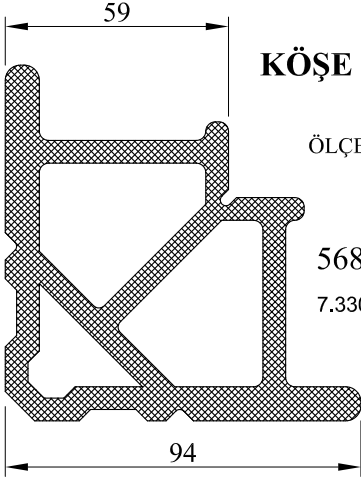
7.145 Kg/m



PROFİL NO	KESİM ÖLÇÜSÜ	
	( Ü )	( A )
Y 7003-00	22.5 mm	9.5 mm
Y 7022-00	22.5 mm	9.5 mm
Y 7032-00	22.5 mm	9.5 mm
Y 7036-00	22.5 mm	9.5 mm



1. Y 7003-00
2. 5680-44 ( gönye )

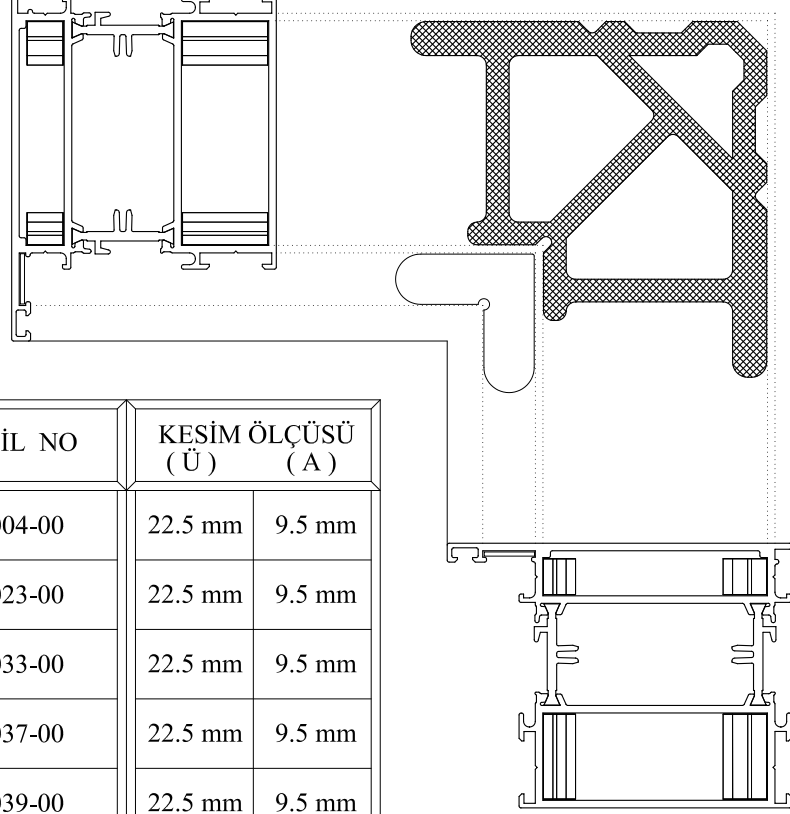


**KÖŞE GÖNYE VE KÖŞE LAMASI MONTAJ DETAYI**

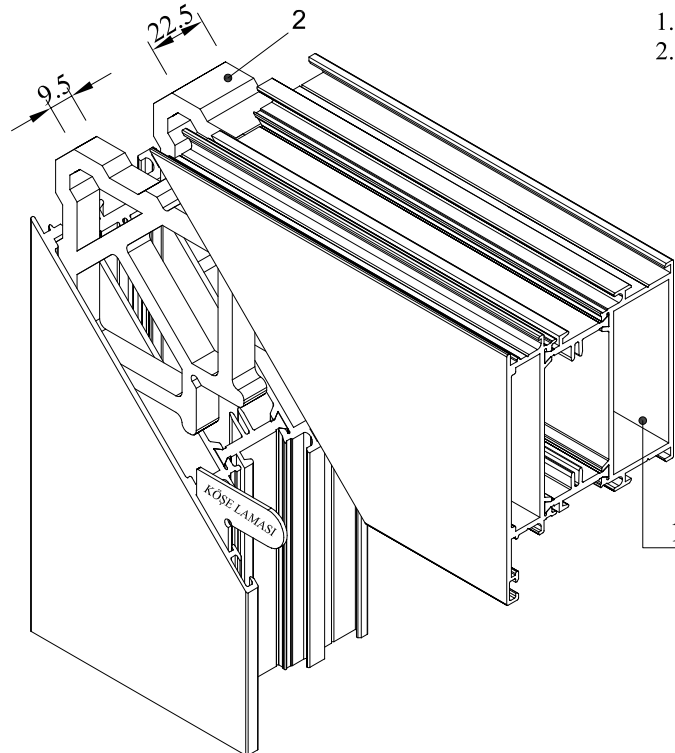
ÖLÇEK : 1/2

5680-59

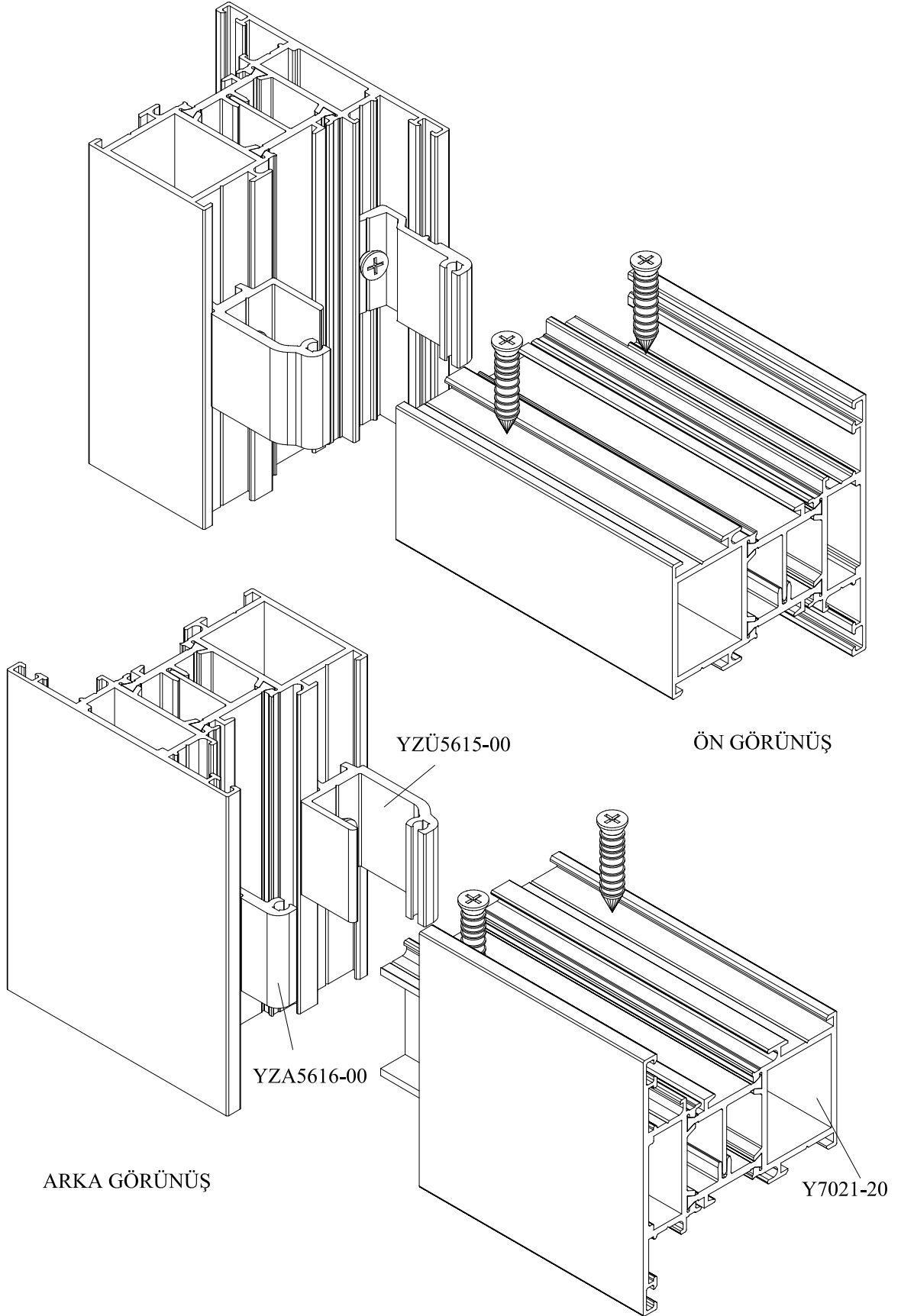
7.330 Kg/m



PROFİL NO	KESİM ÖLÇÜSÜ	
	(Ü)	(A)
Y 7004-00	22.5 mm	9.5 mm
Y 7023-00	22.5 mm	9.5 mm
Y 7033-00	22.5 mm	9.5 mm
Y 7037-00	22.5 mm	9.5 mm
Y 7039-00	22.5 mm	9.5 mm

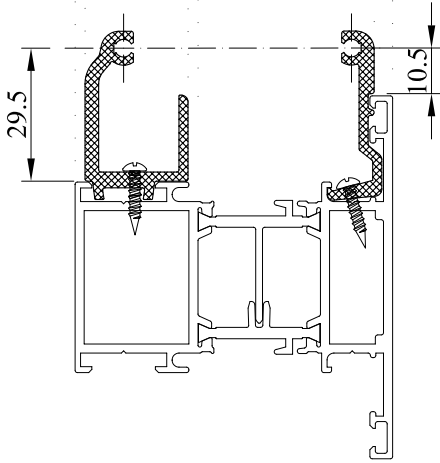
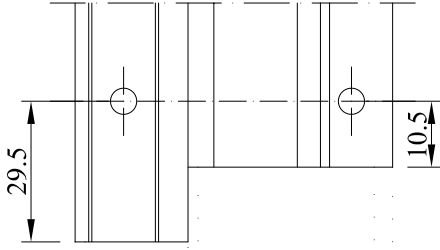


1. Y 7004-00
2. 5680-59 ( gönye )

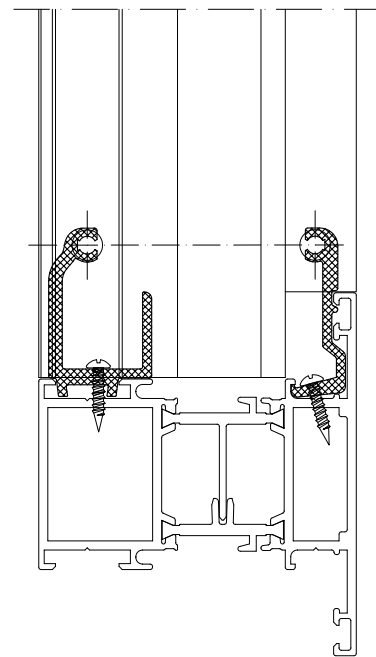
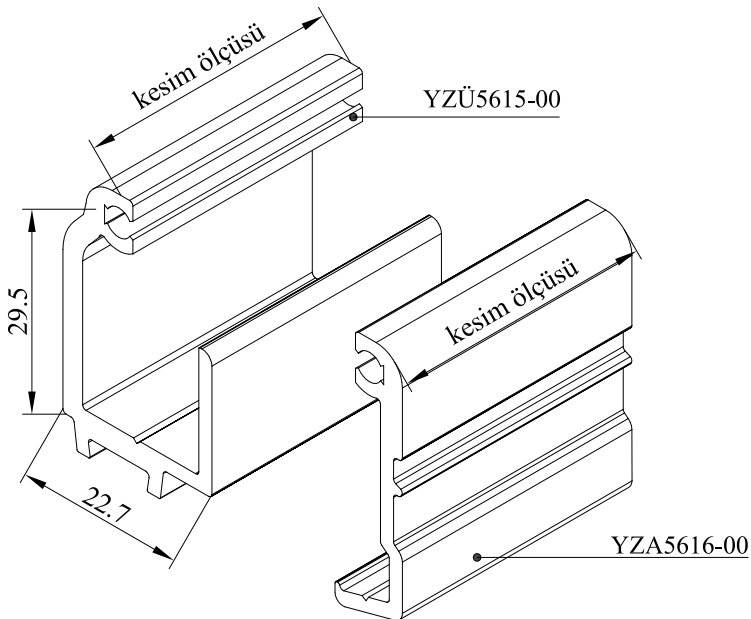


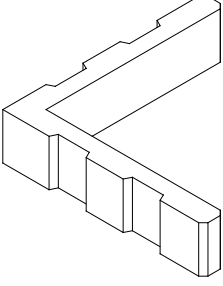
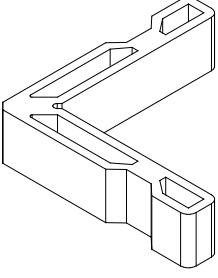
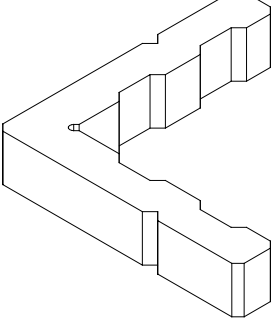
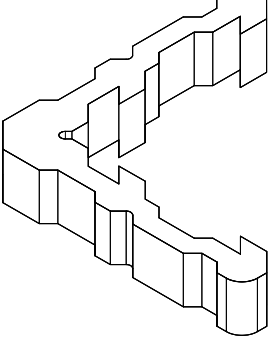
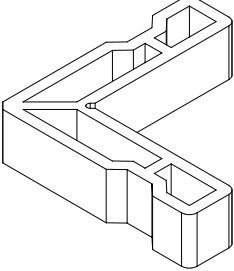
## YALITIMLI GOLD SERİ ZIVANA BİRLEŞİM DETAYI VE PROFİLLER İÇİN

## KESİM ÖLÇÜLERİ

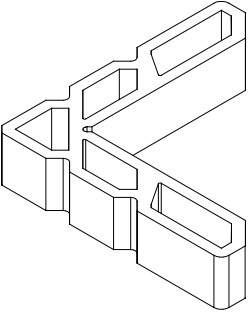
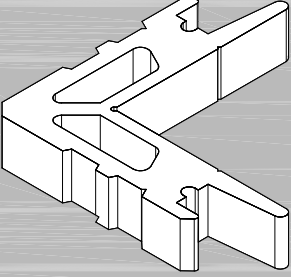
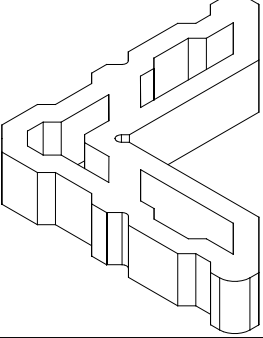
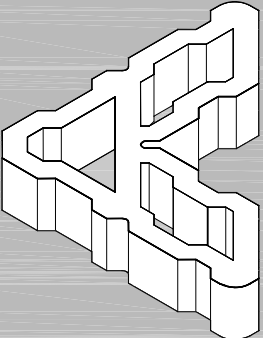
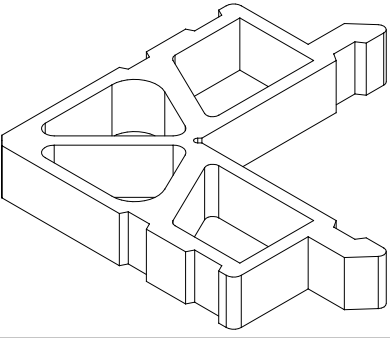


PROFİL NO	KESİM ÖLÇÜSÜ (x)
Y7002-16 Y7002-20	28.8 mm
Y7003-16 Y7003-20	43.8 mm
Y7021-16 Y7021-20	28.8 mm
Y7022-16 Y7022-20	43.8 mm

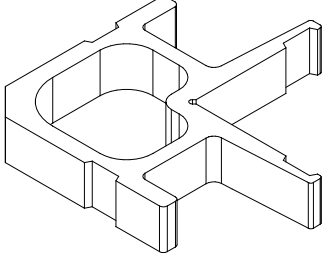
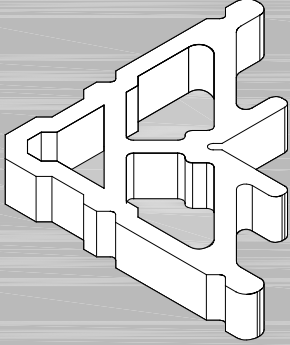
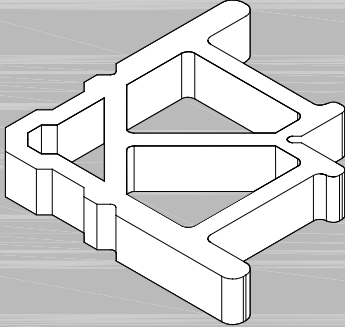


	<b>4228-7.0</b> 2.100 Kg/m  <b>7.0 mm</b>	alu-line silikon cephede ( 5328-14 ) - ( Ü )
	<b>6255-10.0</b> 1.840 Kg/m  <b>10.0 mm</b>	alu-line silikon cephede ( 5324-15 ) - ( Ü ) , ( 5320-15 ) - ( Ü ) ( 5326-14 ) - ( Ü ) , ( 5325-15 ) - ( Ü ) ( 5321-15 ) - ( Ü ) , ( 5327-14 ) - ( Ü ) ( 5341-15 ) - ( Ü )
	<b>4899-12.5</b> 4.465 Kg/m  <b>12.5 mm</b>	GENEL
	<b>5680-14.0</b> 3.920 Kg/m  <b>14.0 mm</b>	Yalın seri Isı yalıtımlı 58 'lik seri Isı yalıtımlı 65 'lik seri ( ES ) Yalın ekonomik seri ( EY ) Yalıtımlı ekonomik seri Yalıtımlı sürme seri
	<b>4229-15.3</b> 2.330 Kg/m  <b>15.3 mm</b>	alu-line silikon cephede ( 5324-15 ) - ( A ) , ( 5320-15 ) - ( A ) ( 5326-14 ) - ( A ) , ( 5325-15 ) - ( A ) ( 5321-15 ) - ( A )

NOT : Tablodaki ölçüler tüm kalınlıklar için geçerlidir.

 <p>5680-15.3 2.902 Kg/m</p> <p>15.3 mm</p>	<p>alu-line silikon cephede ( 5327-14 ) - ( A ) , ( 5328-14 ) - ( A )</p>
 <p>4231-20.5 4.270 Kg/m</p> <p>20.5 mm</p>	<p>Yalıtımlı gold seri ( Y7052-18 ) Isı yalıtımlı 58 'lik seri pivot ve 71.5 'luk orta kayıt Isı yalıtımlı 65 'lik seri pivot ve 71.5 'luk orta kayıt</p>
 <p>5680-24.0 5.653 Kg/m</p> <p>24.0 mm</p>	<p>Yalın seri Isı yalıtımlı 58 'lik seri</p>
 <p>5680-29.0 5.695 Kg/m</p> <p>29.0 mm</p>	<p>Yalıtımlı gold seri ( Y7002-20 - ( Ü ) - ( A ) , ( Y7091-18 - ( Ü ) - ( A ) ( Y70091-18 - ( Ü ) - ( A ) , ( Y7021-00 - ( Ü ) - ( A ) ( Y7031-20 - ( Ü ) - ( A ) , ( Y7035-20 - ( Ü ) - ( A ) Yalın seri Isı yalıtımlı 58 'lik seri Isı yalıtımlı 65 'lik seri ( ES ) Yalın ekonomik seri ( EY ) Yalıtımlı ekonomik seri Yalıtımlı sürme seri</p>
 <p>4230-34 5.410 Kg/m</p> <p>34 mm</p>	<p>GENEL</p>

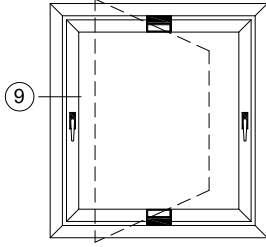
NOT : Tablodaki ölçüler tüm kalınlıklar için geçerlidir.

 <p><b>4252-40.5</b> 4.550 Kg/m</p> <p><b>40.5 mm</b></p>	<p>GENEL</p>
 <p><b>5680-44.0</b> 7.145 Kg/m</p> <p><b>44.0 mm</b></p>	<p>Yalıtımlı gold seri ( Y7003-20 - ( Ü ) - ( A ) , ( Y7022-20 - ( Ü ) - ( A ) ( Y7032-20 - ( Ü ) - ( A ) , ( Y7036-20 - ( Ü ) - ( A ) ( Y70139-20 - ( Ü ) - ( A )</p> <p>Yalın seri Isı yalıtımlı 58 'lik seri Isı yalıtımlı 65 'lik seri ( ES ) Yalın ekonomik</p>
 <p><b>5680-59.0</b> 7.330 Kg/m</p> <p><b>59.0 mm</b></p>	<p>Yalıtımlı gold seri ( Y7004-20 - ( Ü ) - ( A ) , ( Y7023-20 ( Ü ) - ( A ) ( Y7033-20 - ( Ü ) - ( A ) , ( Y7037-20 ( Ü ) - ( A ) ( Y7039-20 - ( Ü ) - ( A )</p> <p>Yalın seri Isı yalıtımlı 58 'lik seri Isı yalıtımlı 65 'lik seri ( ES ) Yalın ekonomik seri ( EY ) Yalıtımlı ekonomik</p>

NOT : Tablodaki ölçüler tüm kalınlıklar için geçerlidir.


NOT : Tablodaki ölçüler tüm kalınlıklar için geçerlidir.

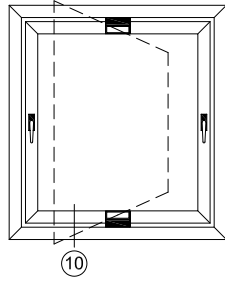
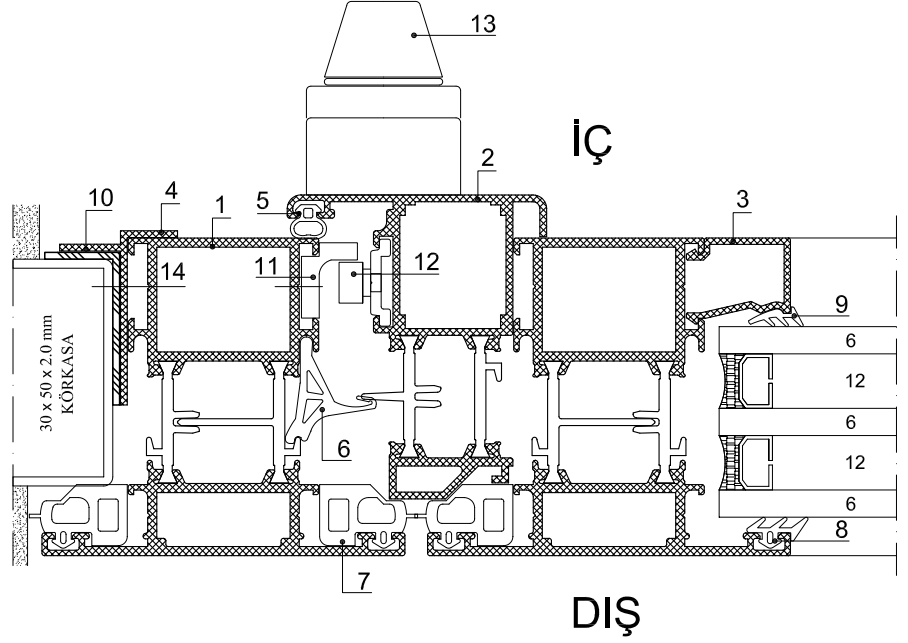




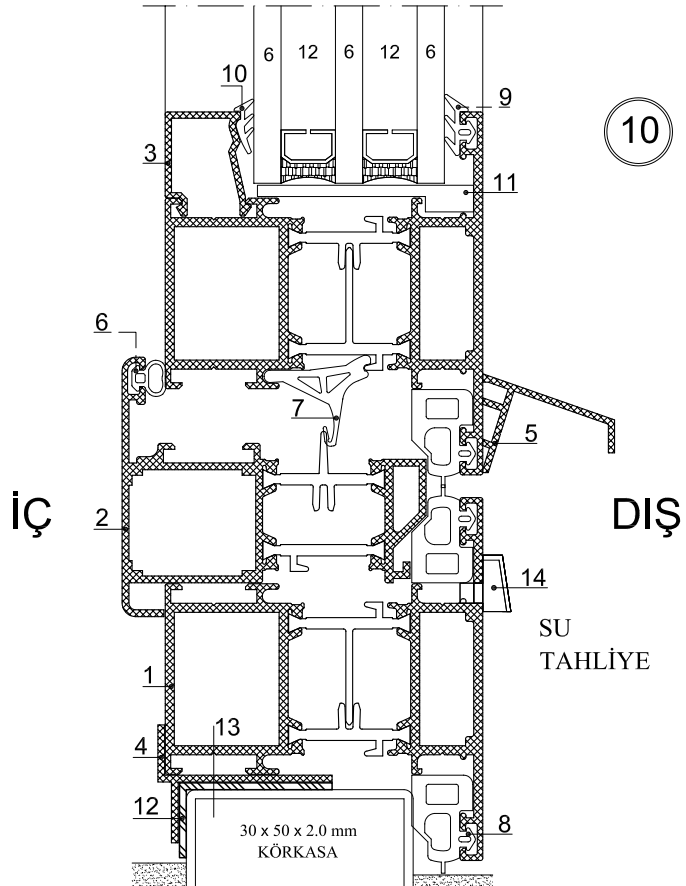
PİVOT PENCERE  
UYGULAMA DETAYLARI

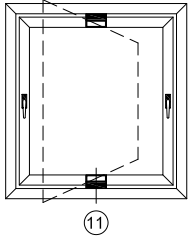
9

1. Y7021-20
2. Y7052-18
3. 5641-14
4. ES4590-13
5. SY06 2185
6. SY07 2555
7. SY26 2992
8. SY01 2006
9. SY02 2137
10. Yalıtım pestili
11. İspanyolat tij karşılığı
12. İspanyolat tij pimi
13. Kol
14. 4.8 x 13 YSB  
( Paslanmaz )



1. Y7021-20
2. Y7052-18
3. 5641-14
4. ES4590-13
5. 5618-12
6. SY06 2185
7. SY07 2555
8. SY26 2992
9. SY01 2006
10. SY02 2137
11. Cam takozu
12. Yalıtım pestili
13. 4.8 x 50 YSB  
( Paslanmaz )
14. Su tahliyesi



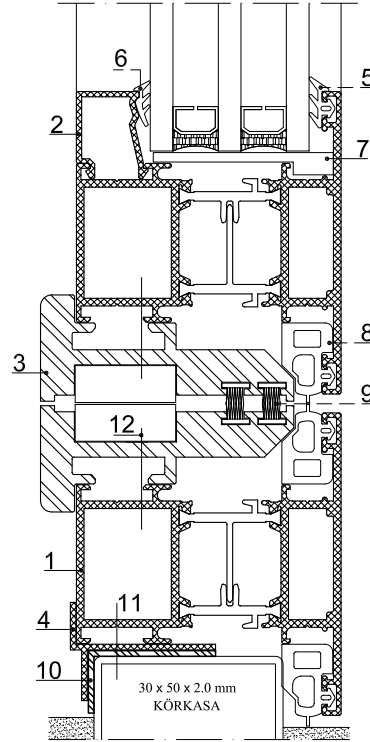


11

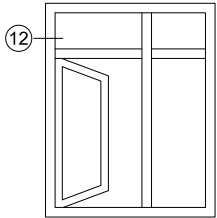
1. Y7021-20
2. 5641-14
3. Burak eksenel menteşe
4. ES4590-13
5. SY01 2006
6. SY02 2137
7. Cam takozu
8. SY26 2992
9. Kıl fitil
10. Yalıtım pestili
11. 4.8 x 50 YSB  
( Paslanmaz )

PİVOT PENCERE  
MENTEŞE MONTAJI

İÇ

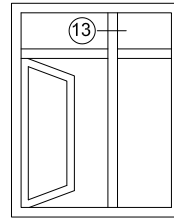


DIŞ



12

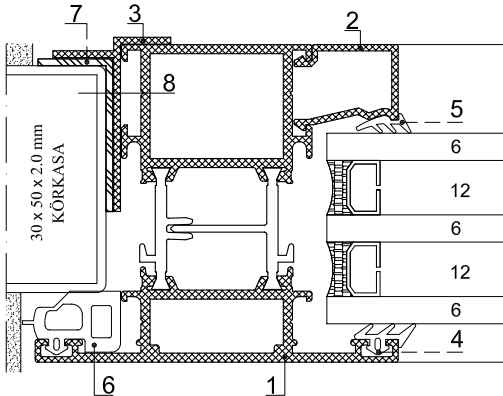
1. Y7021-20
2. 5641-14
3. ES4590-13
4. SY01 2006
5. SY02 2137
6. SY26 2992
7. Yalıtım pestili
8. 4.8 x 50 YSB  
( Paslanmaz )



13

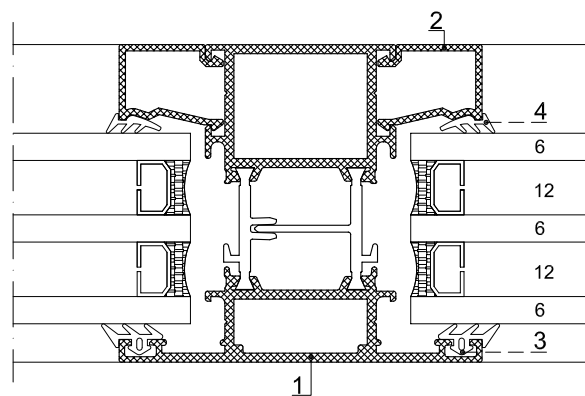
1. Y7021-20
2. 5641-14
3. SY01 2006
4. SY02 2137

İÇ

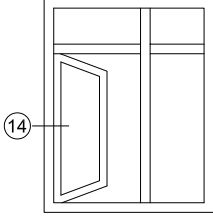


DIŞ

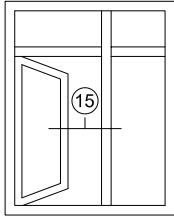
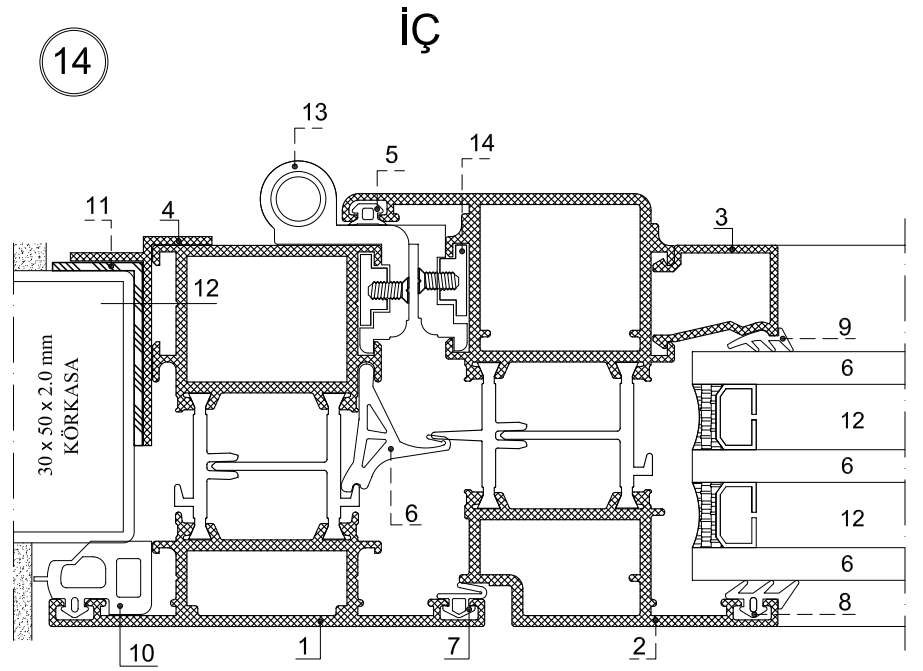
İÇ



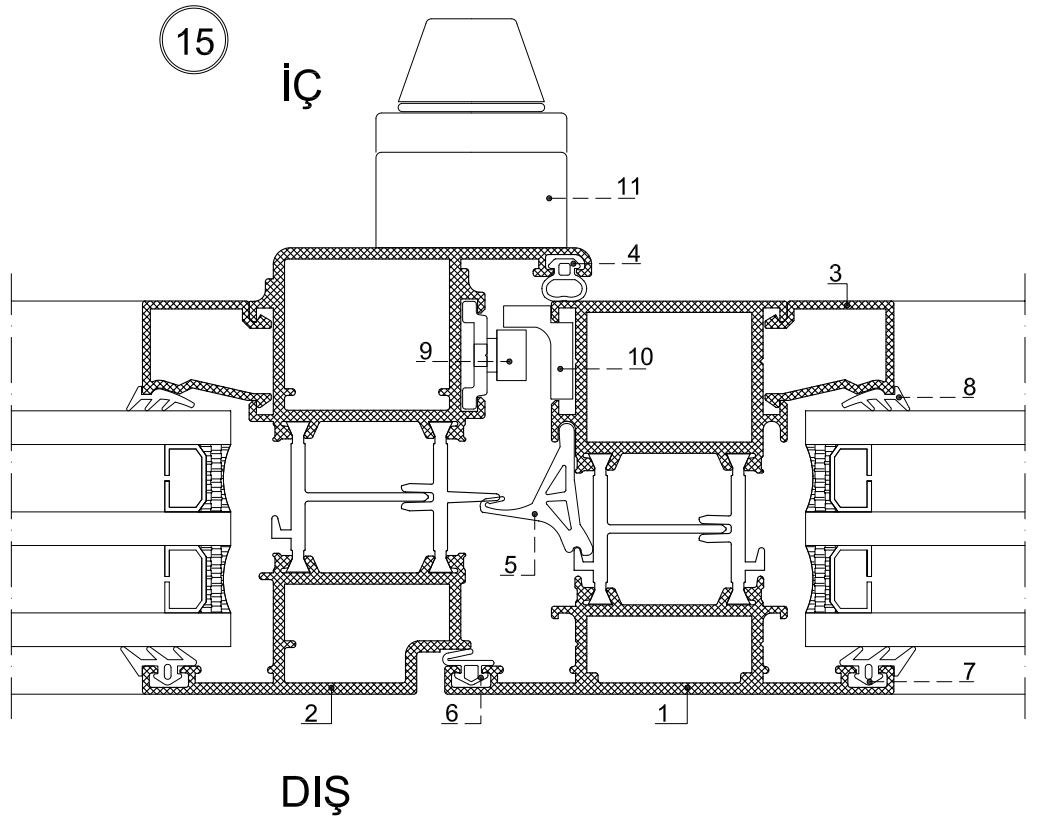
DIŞ

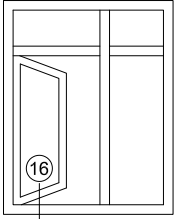


1. Y7021-20
2. Y7035-20
3. 5641-14
4. ES4590-13
5. SY06 2185
6. SY07 2555
7. SY04 2184
8. SY01 2006
9. SY02 2137
10. SY26 2992
11. Yalıtım pestilli
12. 4.8 x 50 YSB  
( Paslanmaz )
13. Burak sistem menteşe
14. S5677-18



1. Y7021-20
2. Y7035-20
3. 5641-14
4. SY06 2185
5. SY07 2555
6. SY04 2184
7. SY01 2006
8. SY02 2137
9. İspanyolet tij karşılığı
10. İspanyolet tij pimi
11. Kol

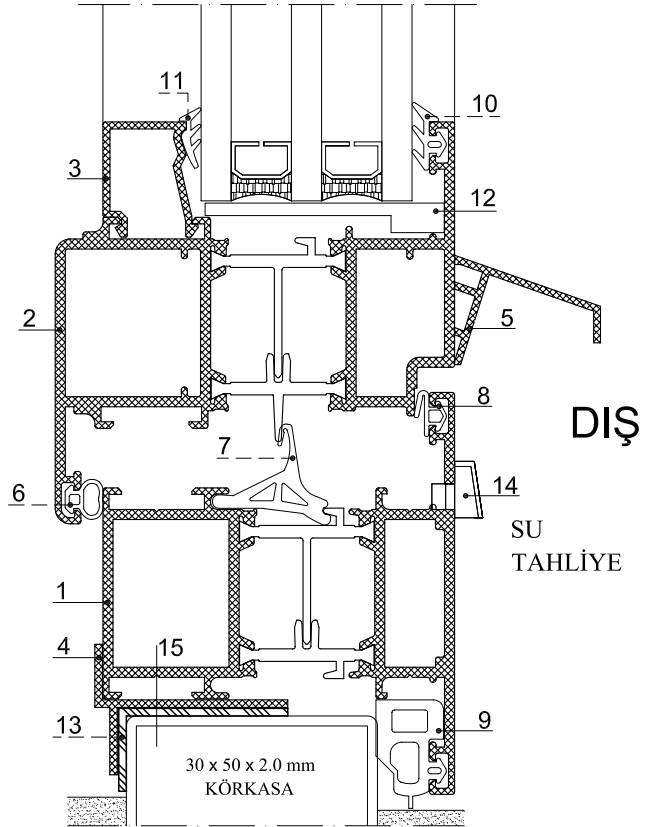




16

1. Y7021-20
2. Y7035-20
3. 5641-14
4. ES4590-13
5. 5618-12
6. SY06 2185
7. SY07 2555
8. SY04 2184
9. SY26 2992
10. SY01 2006
11. SY02 2137
12. Cam takoz
13. Yalıtım pestili
14. Su tahliyesi
15. 4.8 x 50 YSB  
( Paslanmaz )

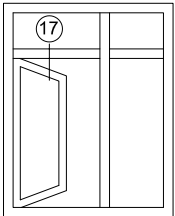
İÇ



DIŞ

SU  
TAHLİYE

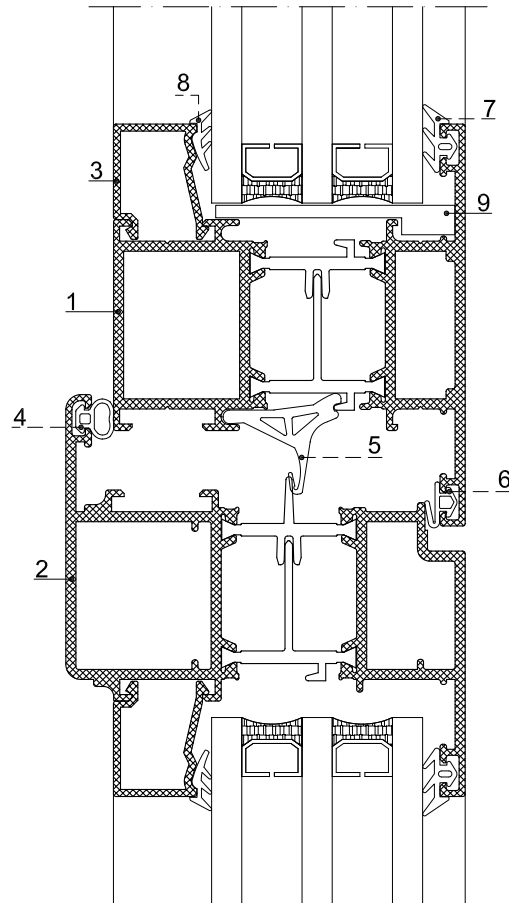
30 x 50 x 2.0 mm  
KÖRKASA



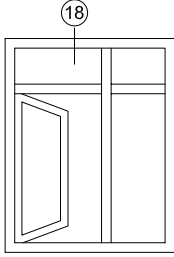
17

1. Y7021-20
2. Y7035-20
3. 5641-14
4. SY06 2185
5. SY07 2555
6. SY04 2184
7. SY01 2006
8. SY02 2137
9. Cam takozu

İÇ

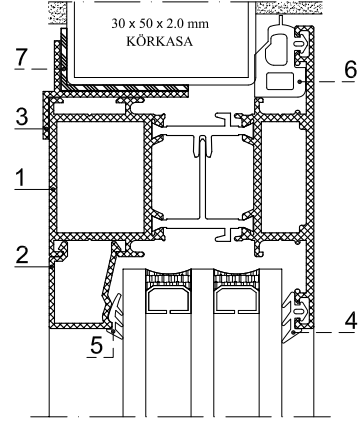


DIŞ



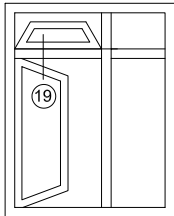
18

1. Y7021-20
2. 5641-14
3. ES4590-13
4. SY01 2006
5. SY02 2137
6. SY26 2992
7. Yalıtım pestili



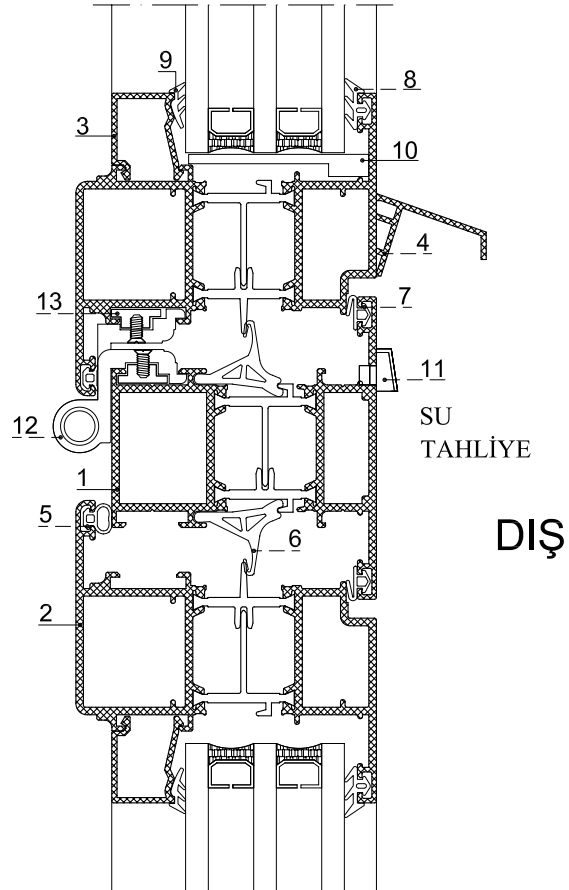
İÇ

DIŞ



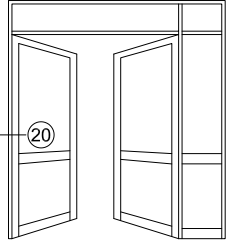
19

1. Y7021-20
2. Y7035-20
3. 5641-14
4. 5618-12
5. SY06 2185
6. SY07 2555
7. SY04 2184
8. SY01 2006
9. SY02 2137
10. Cam takozu
11. Su tahliyesi
12. Burak sistem menteşe
13. S5677-18

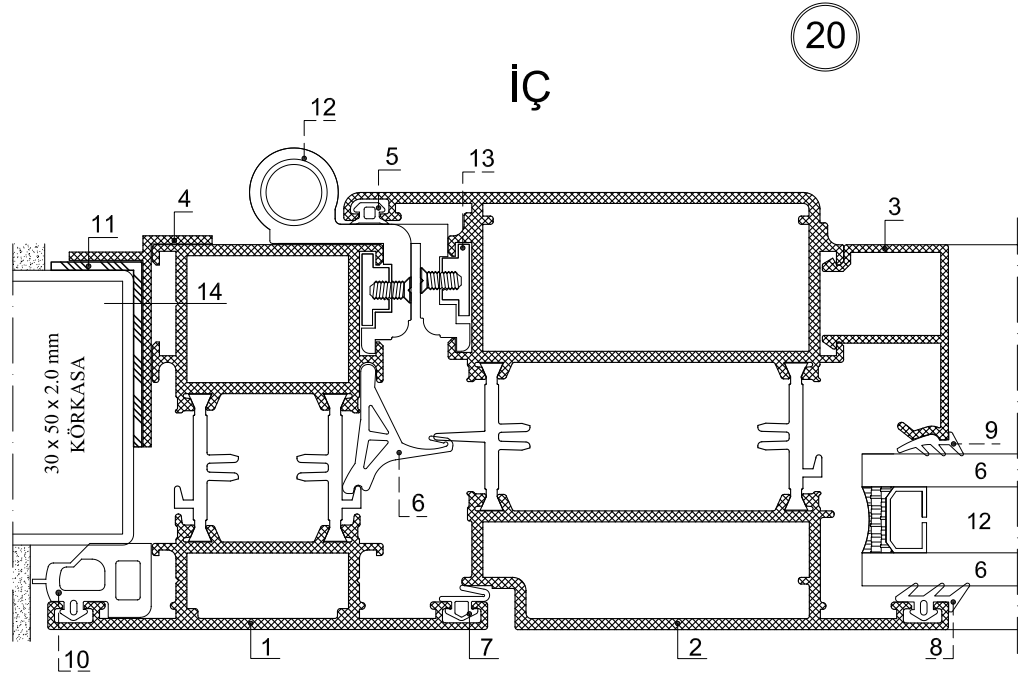


İÇ

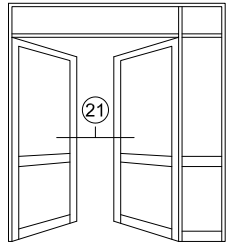
DIŞ



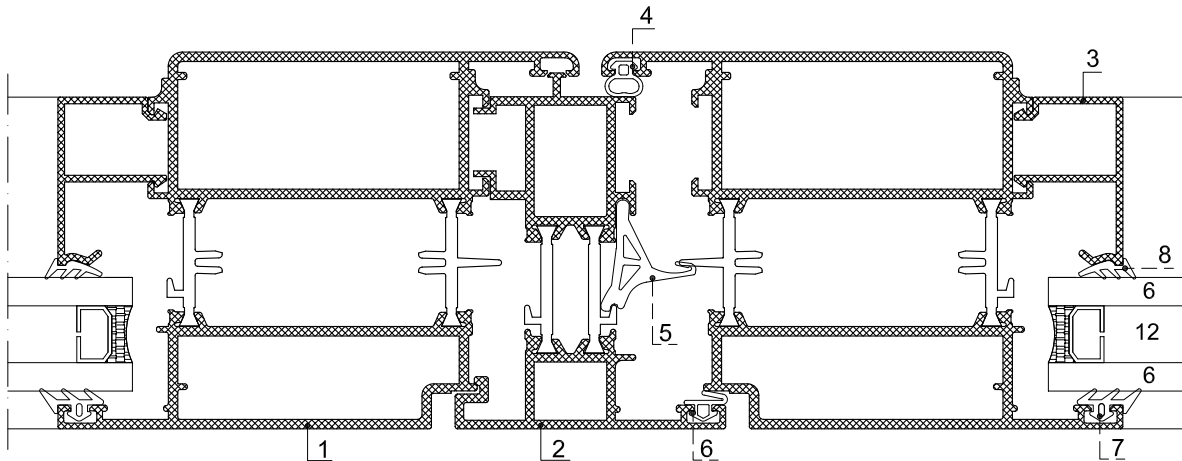
1. Y7021-20
2. Y7037-20
3. 7046-14
4. 5691-15
5. SY06 2185
6. SY07 2555
7. SY04 2184
8. SY01 2006
9. SY02 2137
10. SY26 2992
11. Yalıtım pestili
12. Burak sistem menteşe
13. S5677-18
14. 4.8 x 50 YSB  
(Paslanmaz)



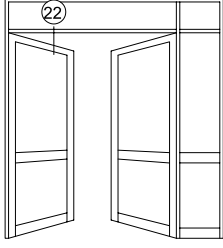
DIŞ



1. Y7037-20
2. Y7050-15
3. 7046-14
4. SY06 2185
5. SY07 2555
6. SY04 2184
7. SY01 2006
8. SY02 2137



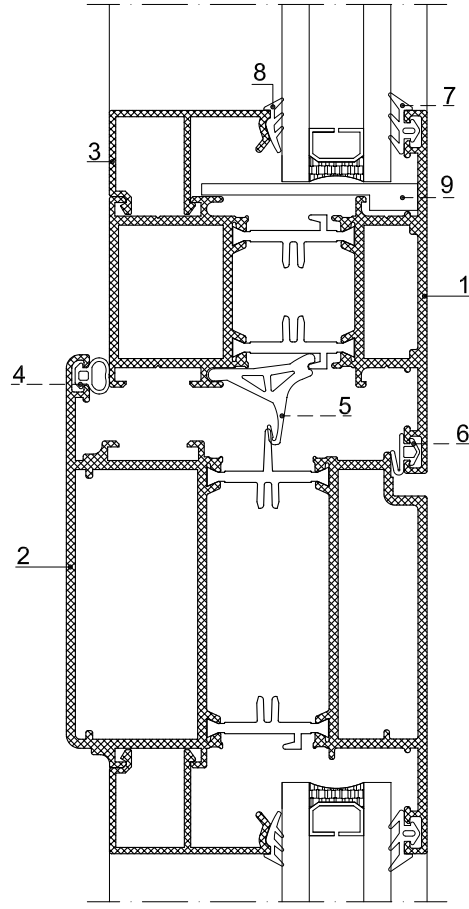
DIŞ



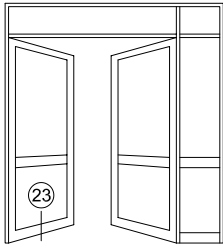
22

1. Y7021-20
2. Y7037-20
3. 7046-14
4. SY06 2185
5. SY07 2555
6. SY04 2184
7. SY01 2006
8. SY02 2137
9. Cam takozu

İÇ



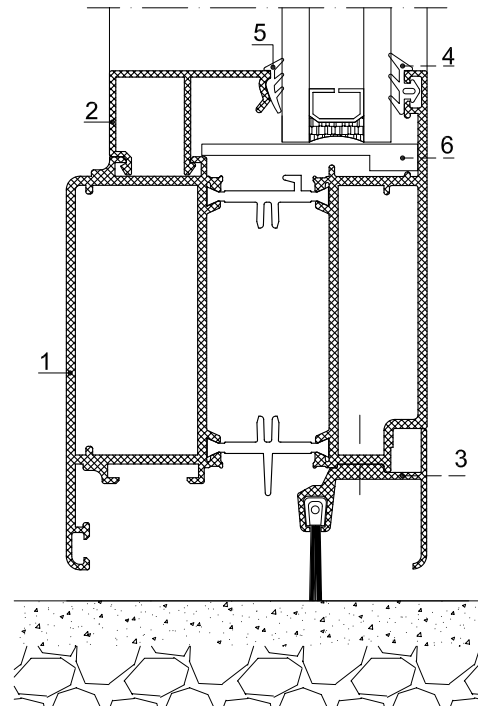
DIŞ



23

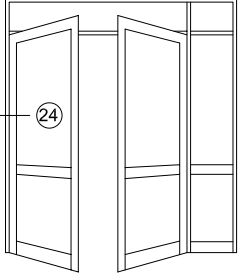
1. Y7037-20
2. 7046-14
3. S5614-00
4. SY01 2006
5. SY02 2137
6. Cam takozu

İÇ



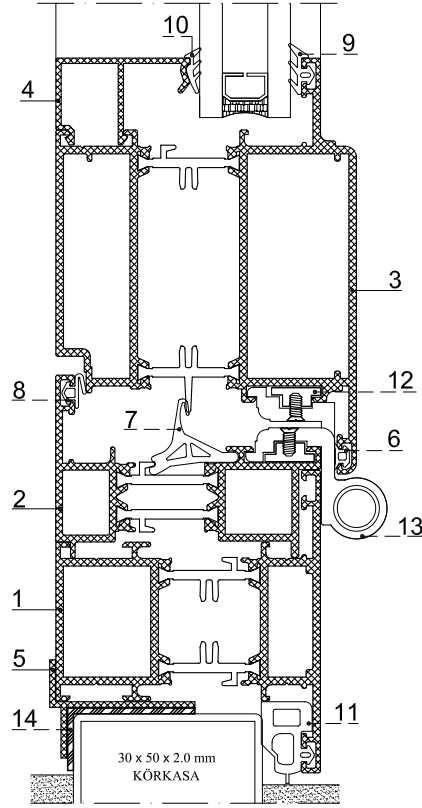
DIŞ

DIŞA AÇILIR KAPI UYGULAMA DETAYLARI

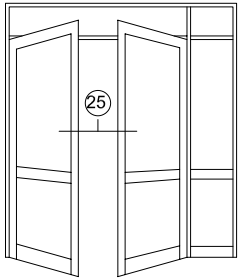


1. Y7021-20
2. Y7051-18
3. RY383-20
4. 7046-14
5. 5691-15
6. SY06 2185
7. SY07 2555
8. SY04 2184
9. SY01 2006
10. SY02 2137
11. SY26 2992
12. S5677-18
13. Burak sistem menteşe
14. Yalıtım pestili

İÇ

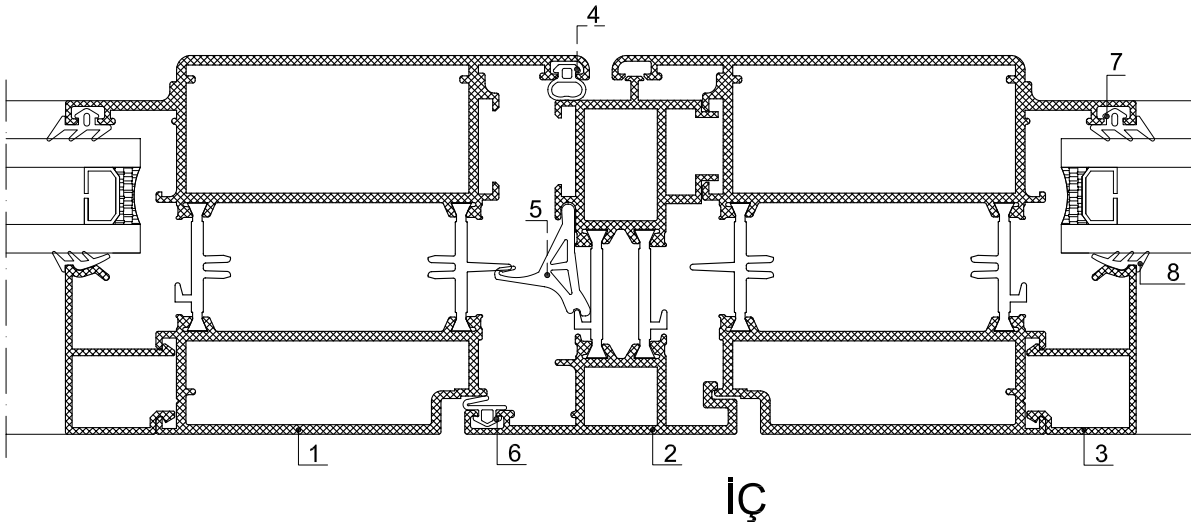


DIŞ



1. RY383-20
2. Y7050-15
3. 7046-14
4. SY06 2185
5. SY07 2555
6. SY04 2184
7. SY01 2006
8. SY02 2137

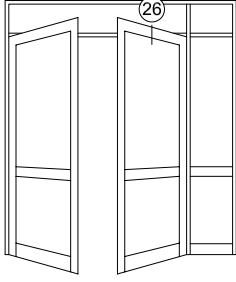
DIŞ



İÇ

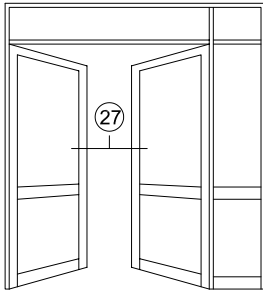
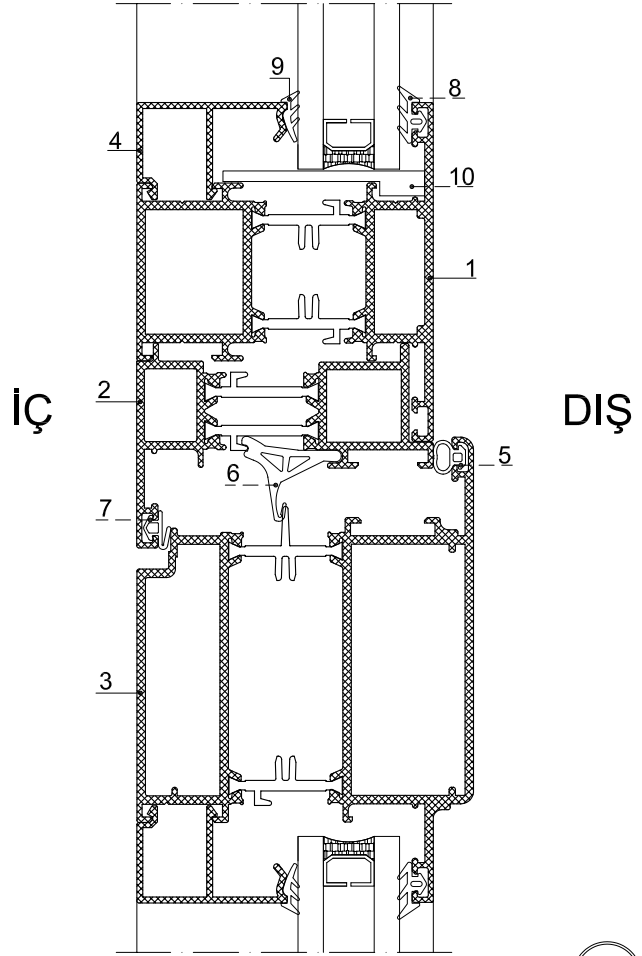


### DIŞA AÇILIR KAPI UYGULAMA DETAYLARI



26

1. Y7021-20
2. Y7051-18
3. RY383-20
4. 7046-14
5. SY06 2185
6. SY07 2555
7. SY04 2184
8. SY01 2006
9. SY02 2137
10. Cam takozu

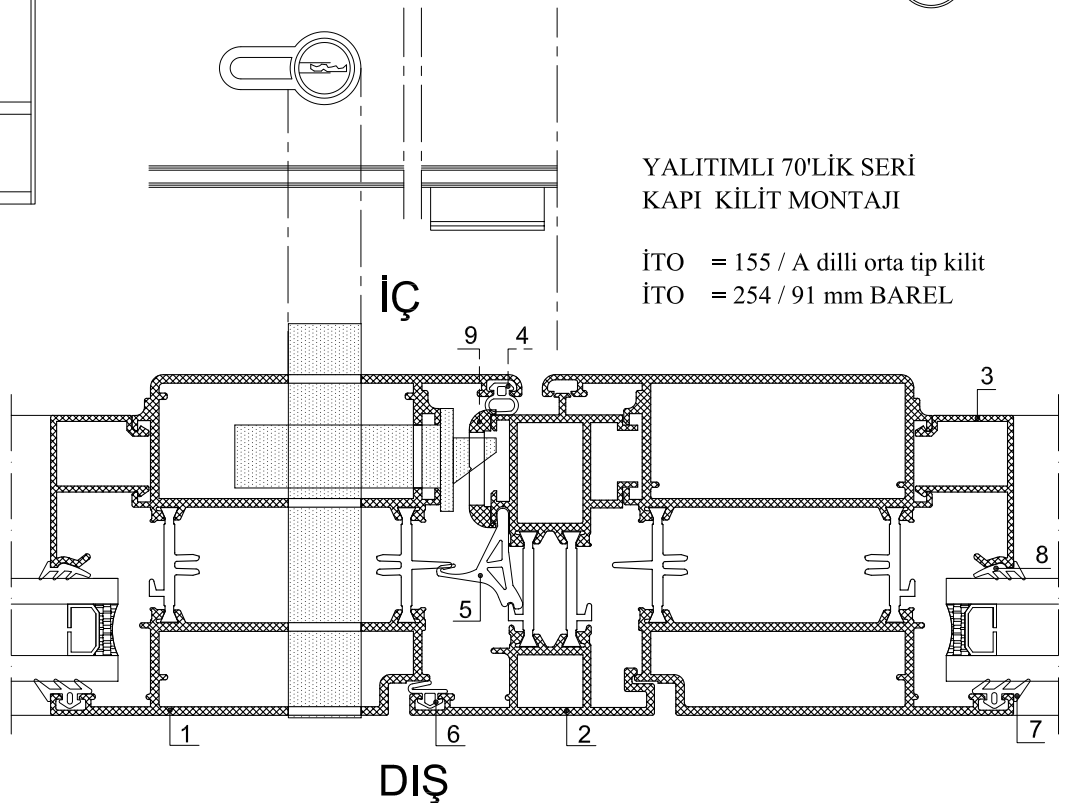


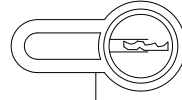
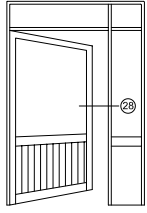
27

### YALITIMLI 70'LİK SERİ KAPI KİLİT MONTAJI

- İTO = 155 / A dilli orta tip kilit  
İTO = 254 / 91 mm BAREL

1. Y7037-20
2. Y7050-15
3. 7046-14
4. SY06 2185
5. SY07 2555
6. SY04 2184
7. SY01 2006
8. SY02 2137
9. S5678-35



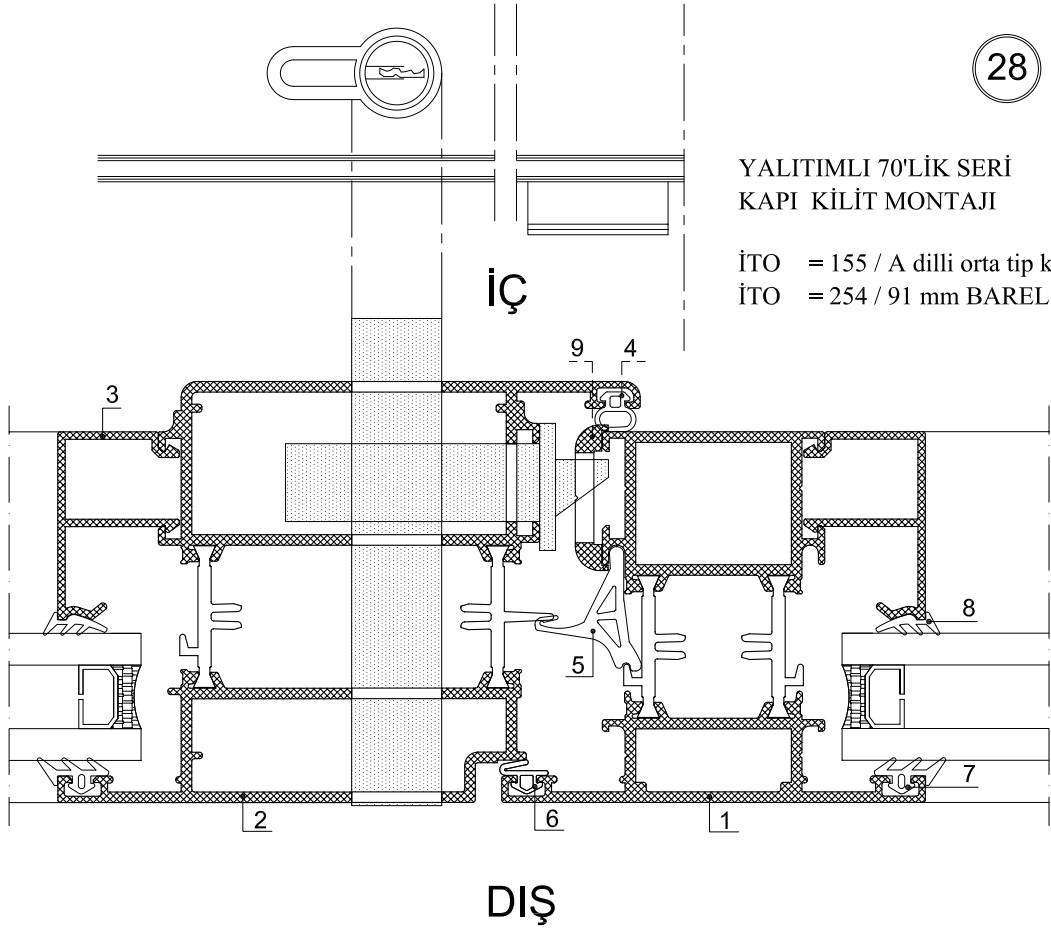


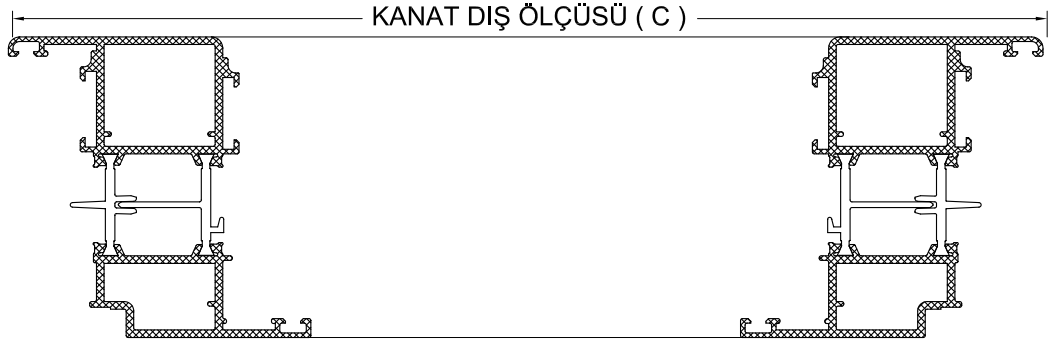
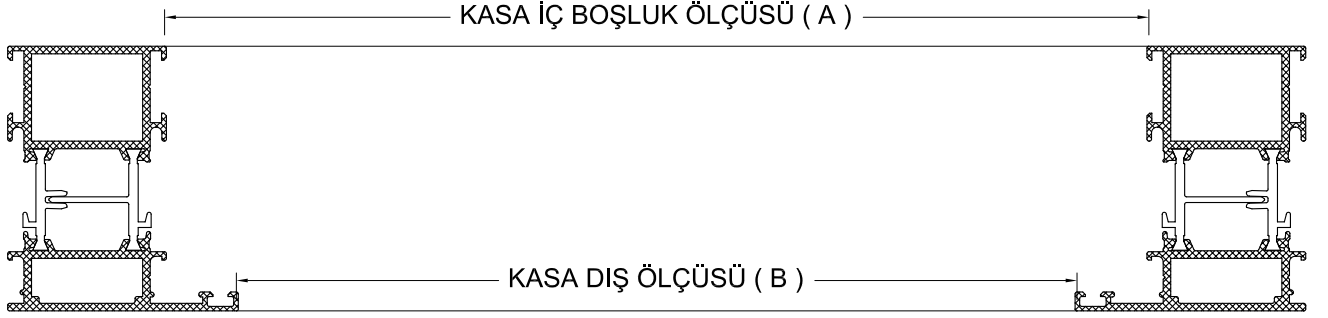
28

YALITIMLI 70'LİK SERİ  
KAPI KİLİT MONTAJI

İTO = 155 / A dilli orta tip kilit  
İTO = 254 / 91 mm BAREL

1. Y7021-20
2. Y7037-20
3. 7046-14
4. SY06 2185
5. SY07 2555
6. SY04 2184
7. SY01 2006
8. SY02 2137
9. S5678-35



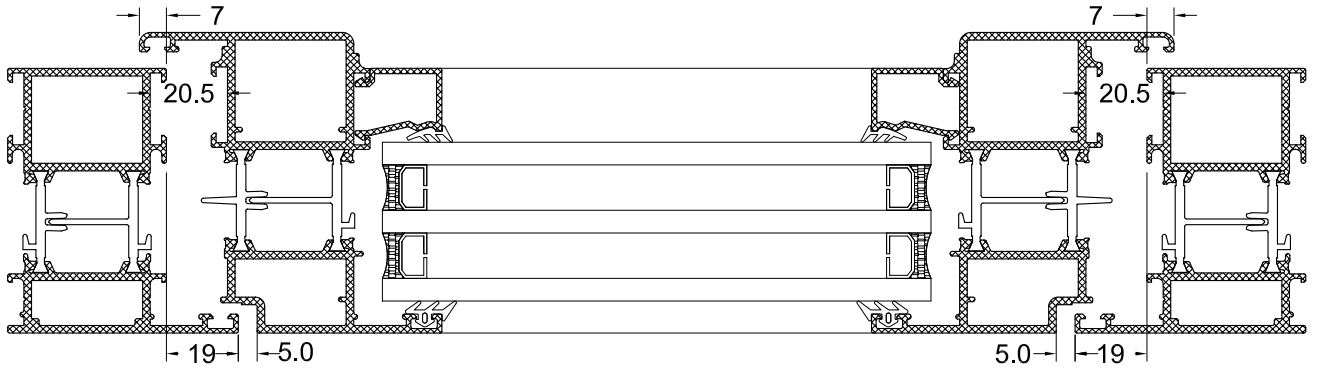


KANAT DIŞ ÖLÇÜSÜ : C ( KASA İÇ BOŞLUK ÖLÇÜSÜNE GÖRE )

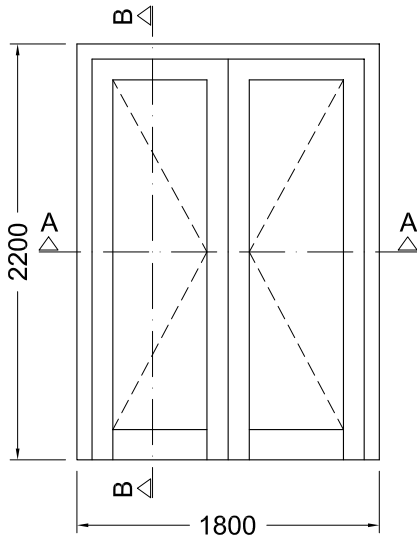
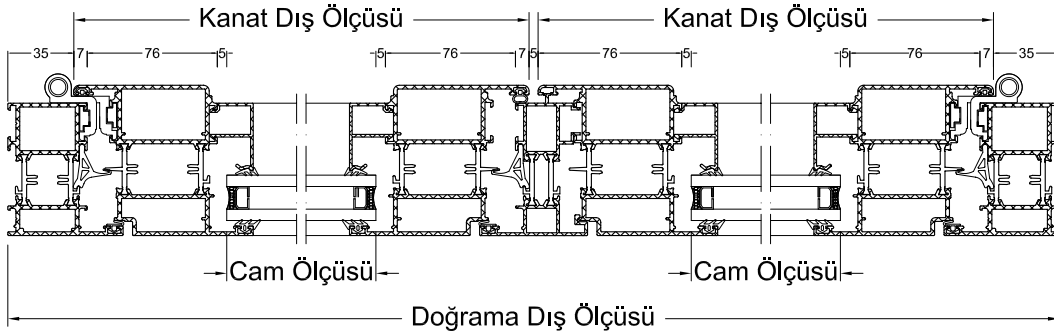
$$C = A + ( 7.0 \text{ mm} \times 2 ) = A + 14.0 \text{ mm}$$

KANAT DIŞ ÖLÇÜSÜ : C ( KASA DIŞ BOŞLUK ÖLÇÜSÜNE GÖRE )

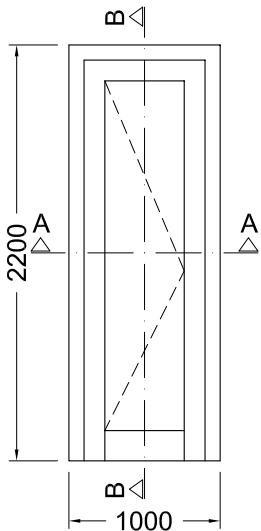
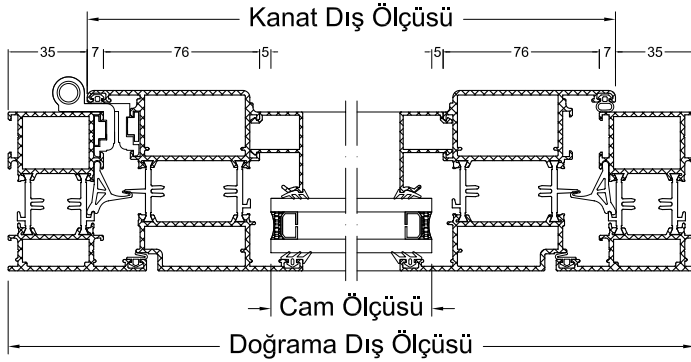
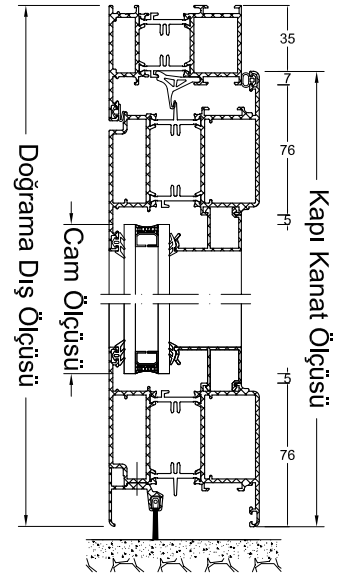
$$C = B + ( 19.0 \text{ mm} \times 2 ) + ( 7.0 \text{ mm} \times 2 ) = B + 52.0 \text{ mm}$$



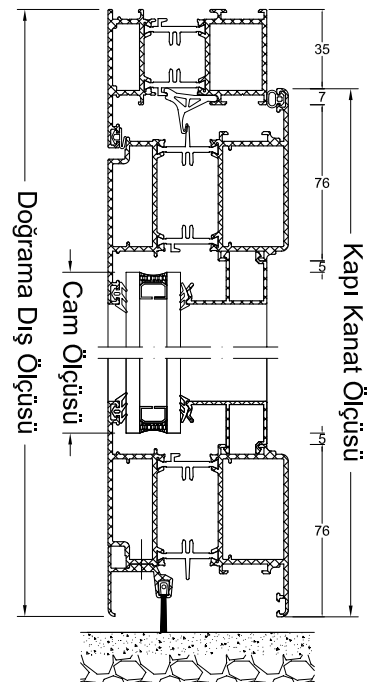
KANAT DIŞ ÖLÇÜSÜ : C ( KASA İÇ BOŞLUK ÖLÇÜSÜNE GÖRE )

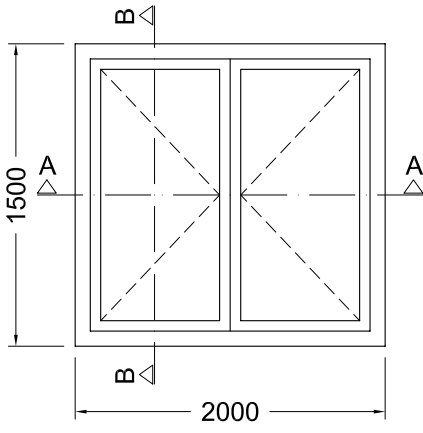
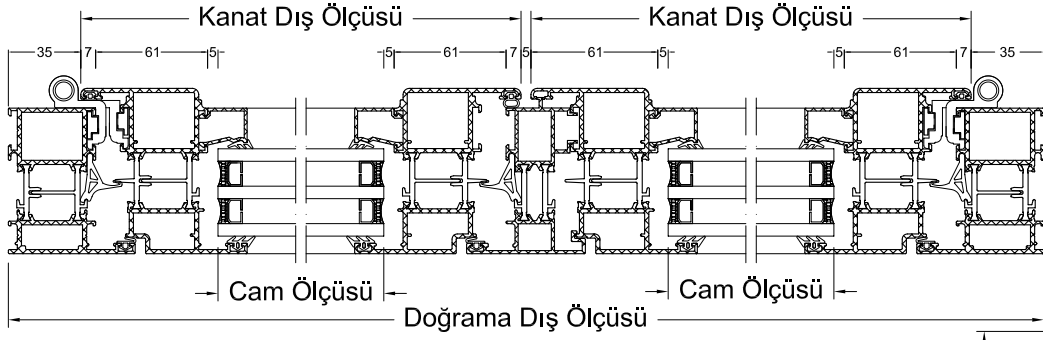


NOT : Örnek detaylarda  
Kasa : Y7002-20  
Kanat : Y7037-20  
Adaptör : Y7050-20  
Etek : Y7011-20  
kullanılmıştır.

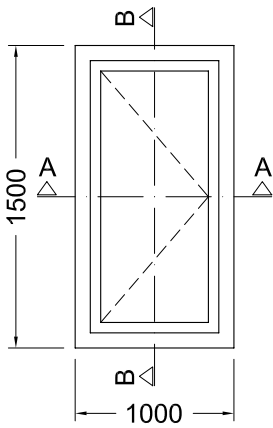
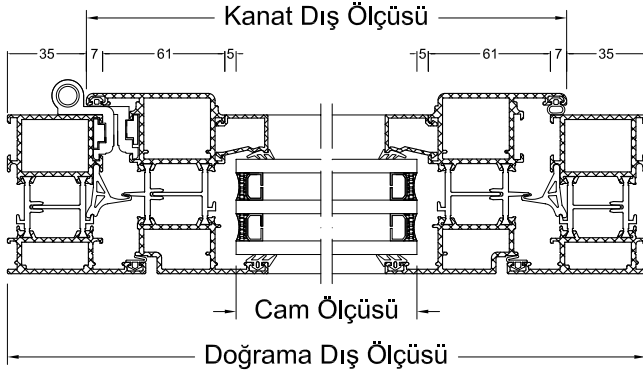
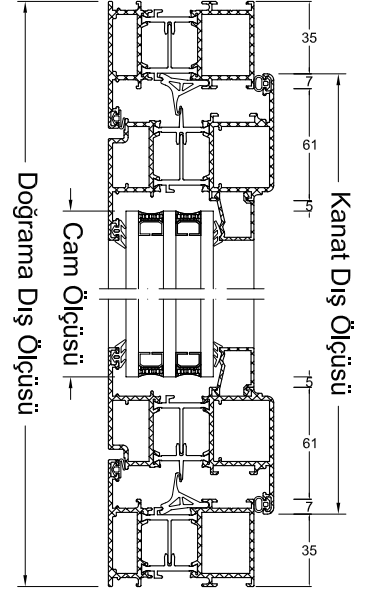


NOT : Örnek detaylarda  
Kasa : Y7002-20  
Kanat : Y7037-20  
Etek : Y7011-20  
kullanılmıştır.





NOT : Örnek detaylarda  
Kasa : Y7002-20  
Kanat : Y7035-20  
Adaptör : Y7050-20  
kullanılmıştır.



NOT : Örnek detaylarda  
Kasa : Y7001-20  
Kanat : Y7035-20  
kullanılmıştır.

