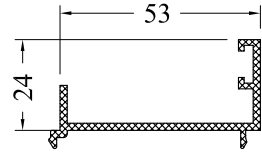
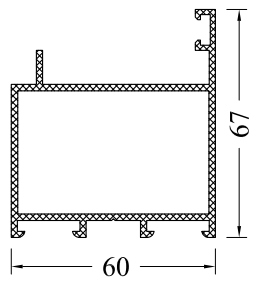
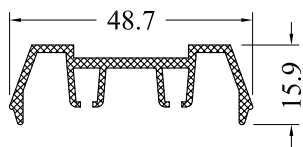
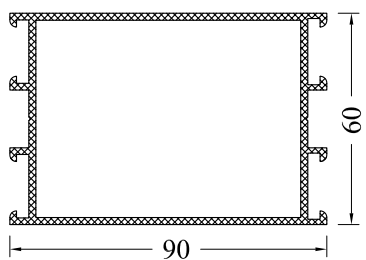
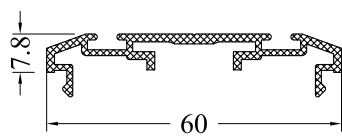
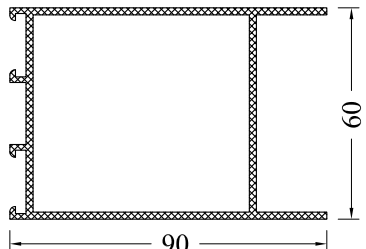
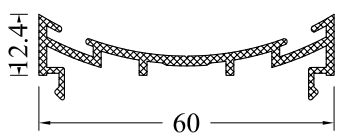
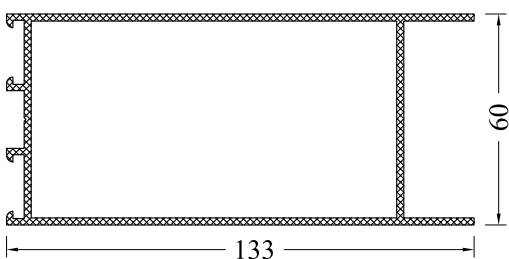
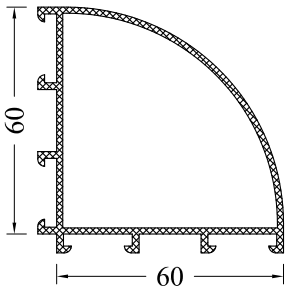
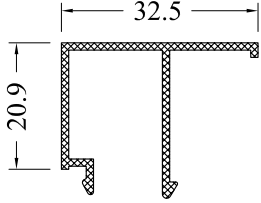
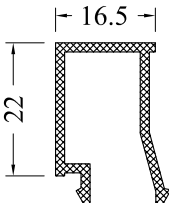
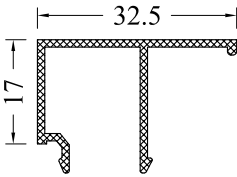
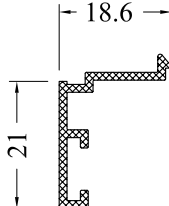
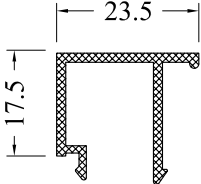
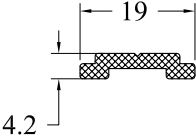
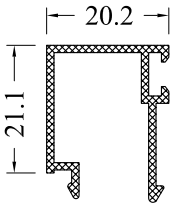
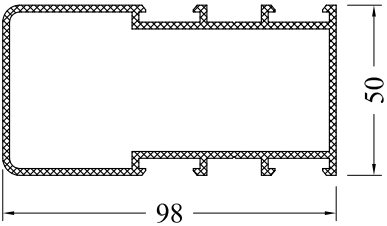
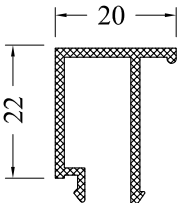
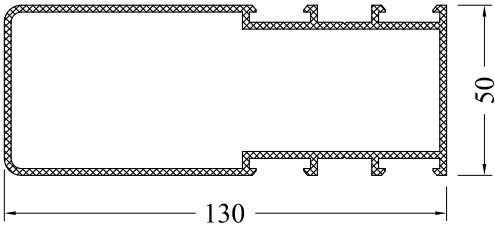
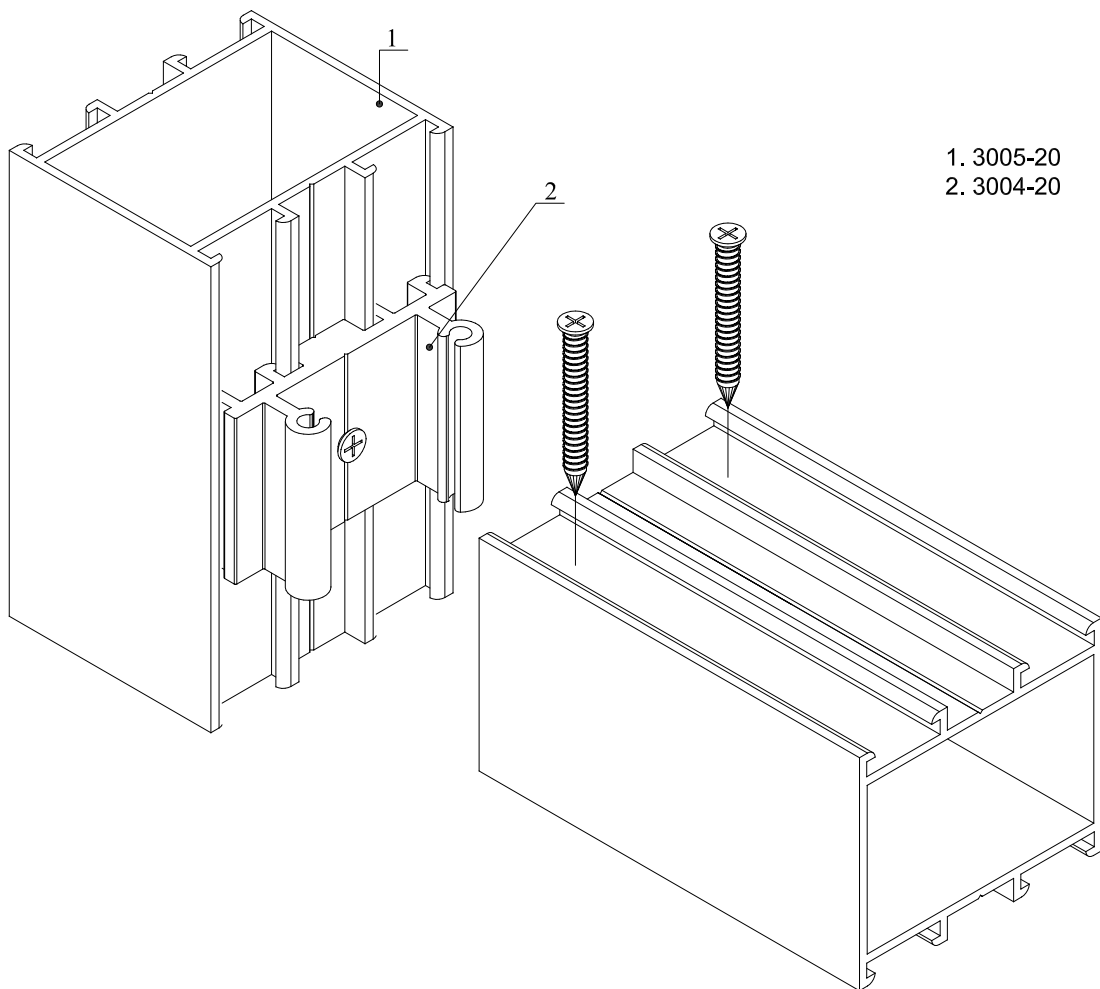
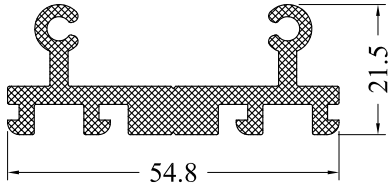
			
3005-15	1.073 kg / m	—	—
3005-20	1.325 kg / m	—	—
			
3003-15	0.439 kg / m	—	—
3003-20	0.539 kg / m	—	—
			
3006-15	1.102 kg / m	—	—
3006-20	1.382 kg / m	—	—
			
S5613-00	0.460 kg / m	—	—
			
4119-15	1.398 kg / m	—	—
4119-20	1.758 kg / m	—	—
			
3102-16	0.472 kg / m	—	—
			
3008-20	1.642 kg / m	—	—
			
3103-16	0.515 kg / m	—	—
			
3007-15	1.647 kg / m	—	—
3007-20	2.138 kg / m	—	—
			
3032-16	1.168 kg / m	—	—

		<p>9110-12</p> <p>0.287 kg / m</p> <p>—</p> <p>—</p>	<p>3002-15</p> <p>0.298 kg / m</p> <p>—</p> <p>—</p>
		<p>3000-12</p> <p>0.260 kg / m</p> <p>—</p> <p>—</p>	<p>4202-13</p> <p>0.187 kg / m</p> <p>—</p> <p>—</p>
		<p>3001-15</p> <p>0.271 kg / m</p> <p>—</p> <p>—</p>	<p>4142-25</p> <p>0.146 kg / m</p> <p>—</p> <p>—</p>
		<p>9115-12</p> <p>0.268 kg / m</p> <p>—</p> <p>—</p>	<p>3036-20</p> <p>1.772 kg / m</p> <p>—</p> <p>—</p>
		<p>9116-15</p> <p>0.303 kg / m</p> <p>—</p> <p>—</p>	<p>3035-20</p> <p>2.120 kg / m</p> <p>—</p> <p>—</p>



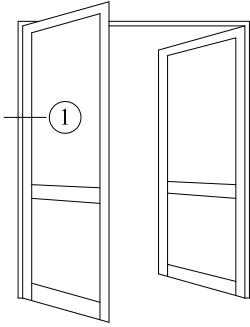


3004-20

1.084 kg / m

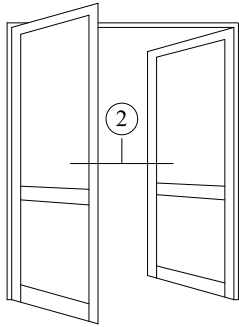
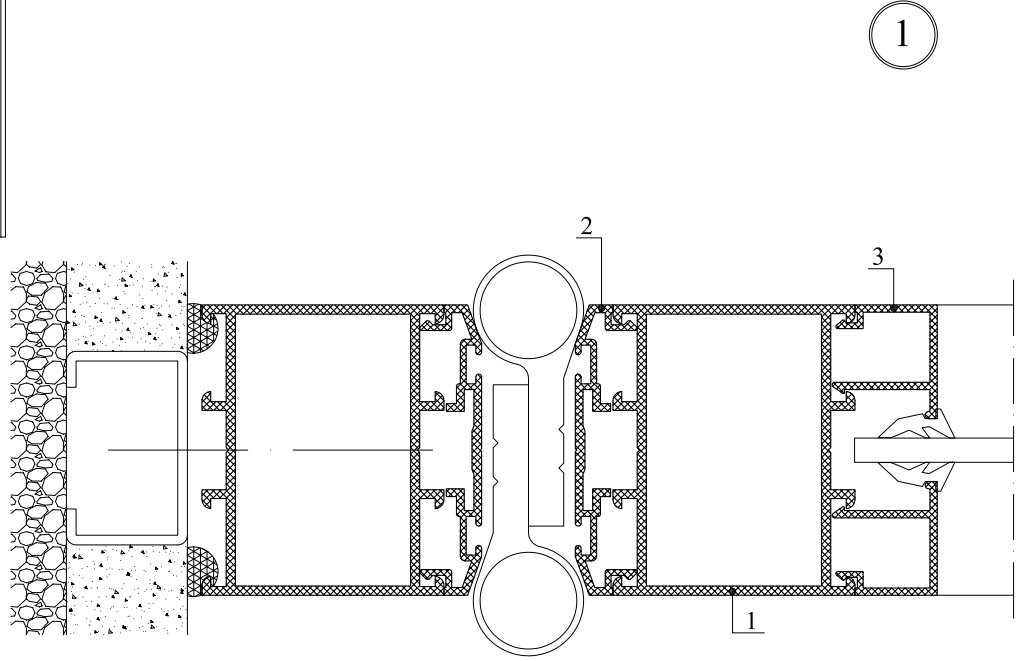
—

—



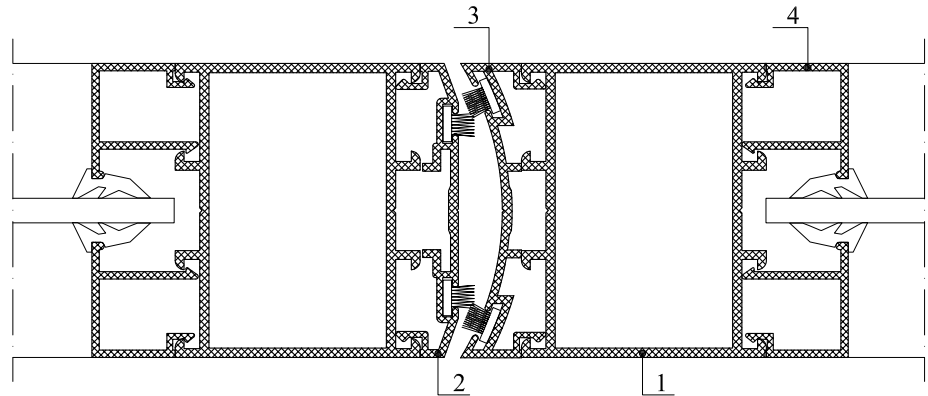
ÇARPMA KAPI

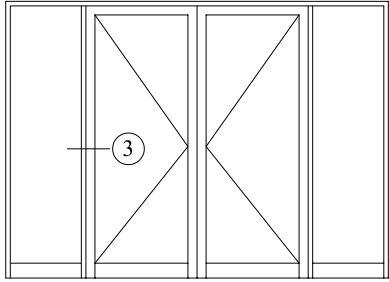
- 1. 3005-19
- 2. 3102-16
- 3. 3001-15



ÇARPMA KAPI

- 1. 3005-19
- 2. 3102-16
- 3. 3103-16
- 4. 3001-15

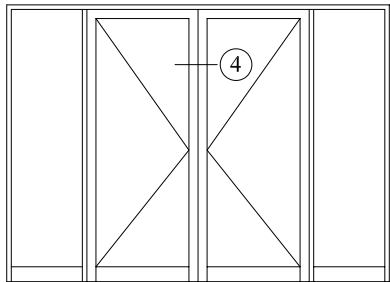
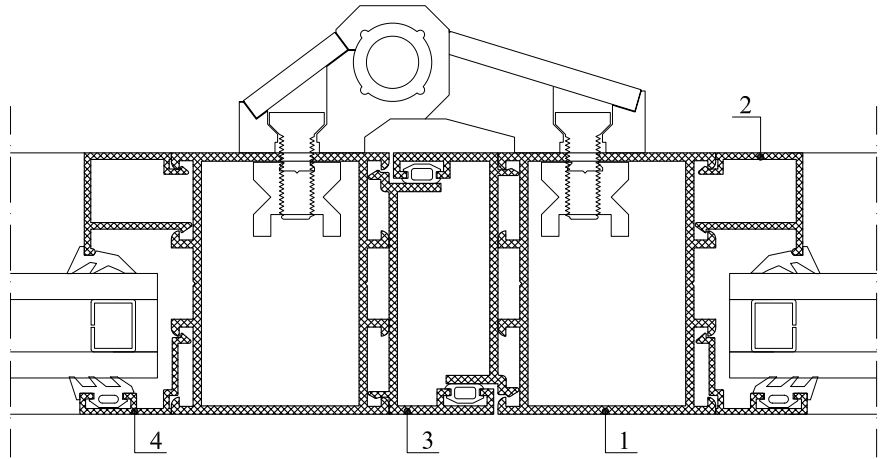




3

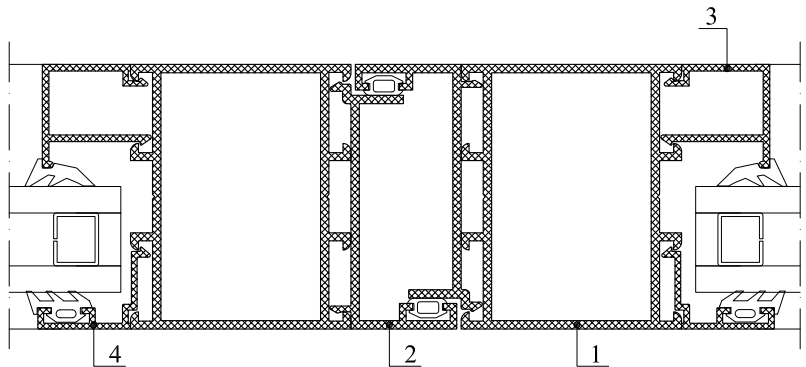
VİTRİN VE KAPI

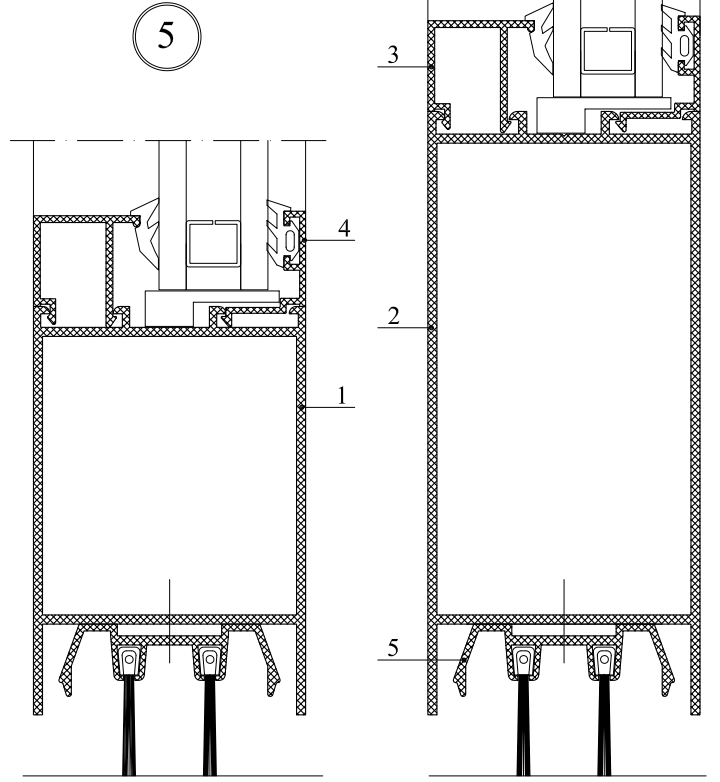
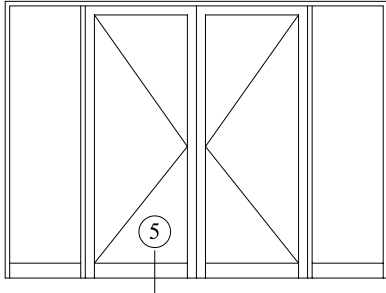
- 1. 3005-19
- 2. 3001-15
- 3. 3003-19
- 4. 4202-13



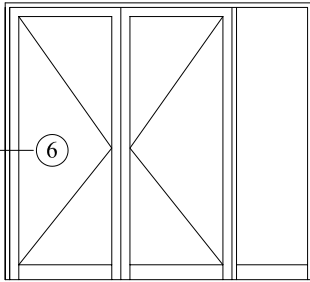
4

- 1. 3005-19
- 2. 3003-19
- 3. 3001-15
- 4. 4202-13



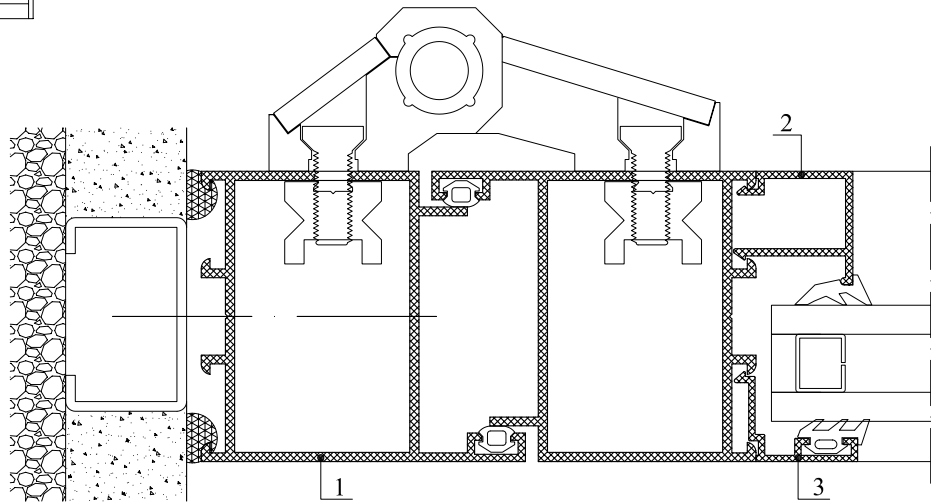


1. 3008-20
2. 3007-20
3. 3001-15
4. 4202-13
5. S5613-00

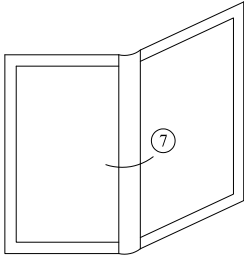


6

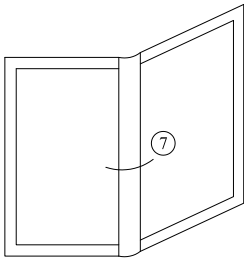
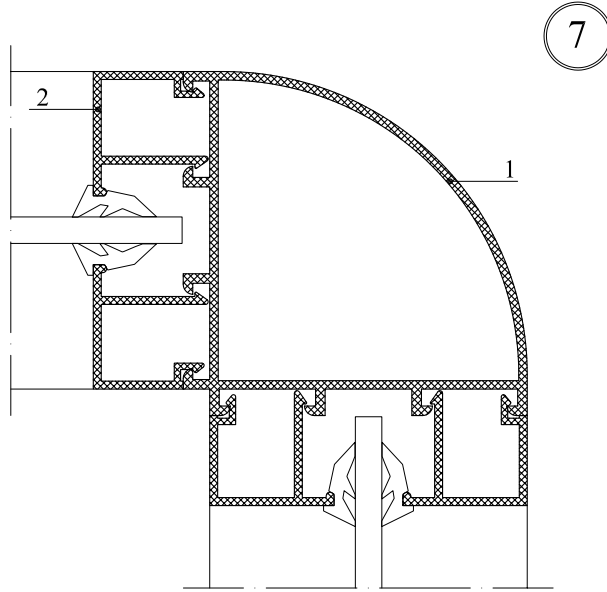
VİTRİN VE KAPI



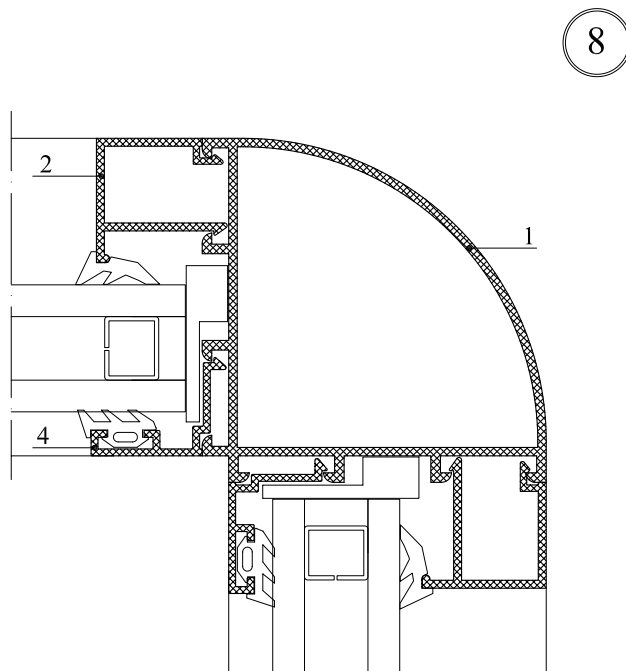
1. 3006-19
2. 3001-15
3. 4202-13

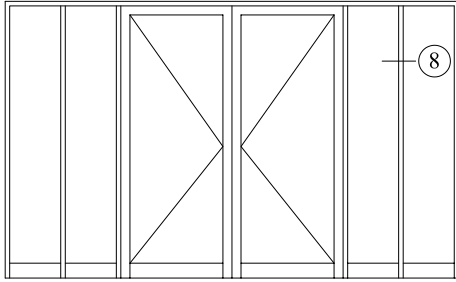


- 1. 3032-16
- 2. 3001-15

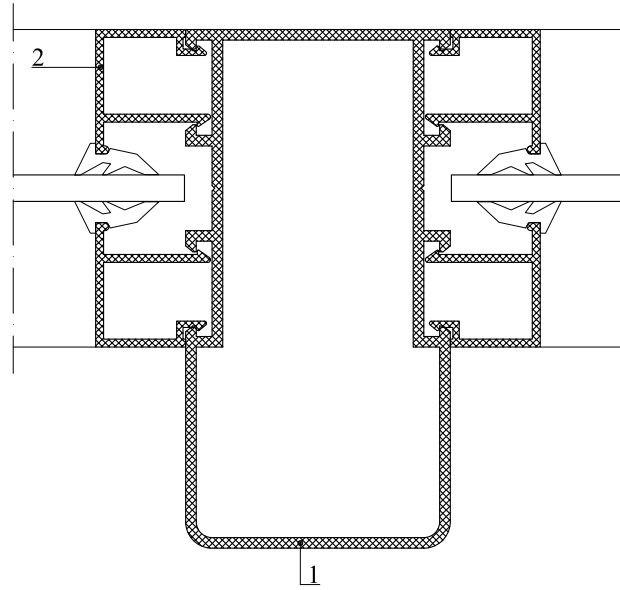


- 1. 3032-16
- 2. 3001-15
- 3. 4202-13

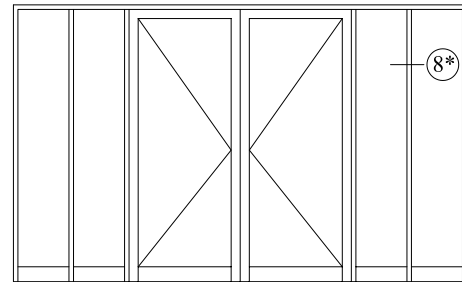
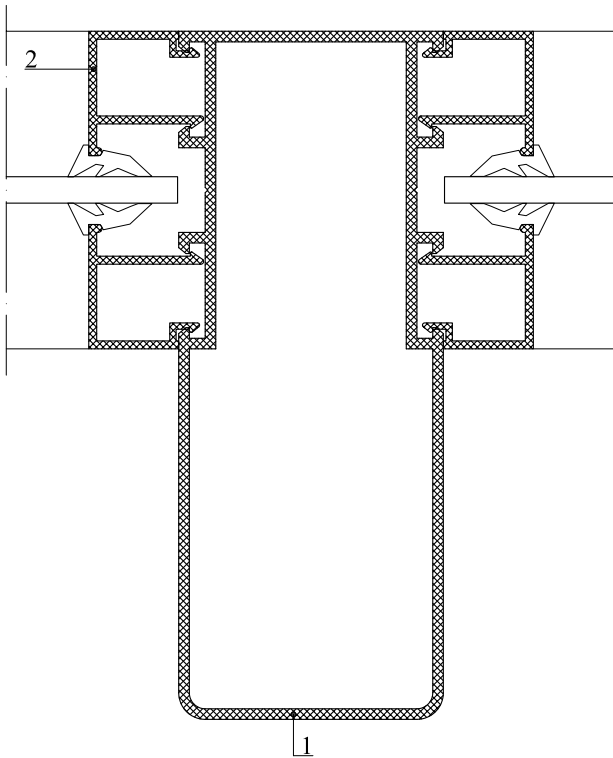




8



- 1. 3036-20
- 2. 3001-15



8*

- 1. 3035-20
- 2. 3001-15